

**FARMGARD**  
ROBUST MACHINERY THAT WORKS



**P170 / 170F**

2003 SERIES

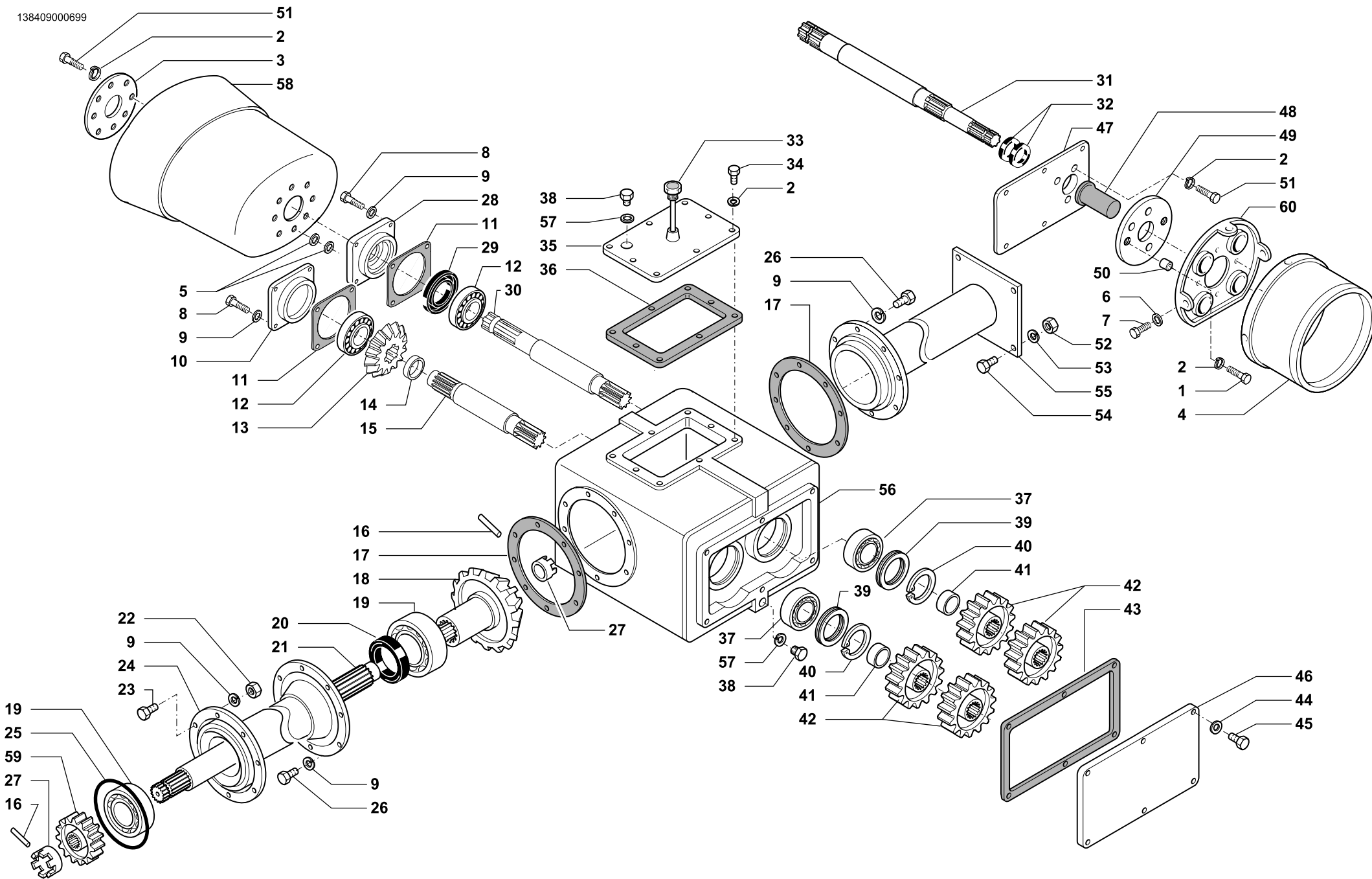
**CELLI SPARE PARTS REFERENCE GUIDE**

---

ROTARY HOE / SPIKE ROTOR



138409000699



SCATOLA CAMBIO 2 VELOCITÀ 540 E 1000G/M • 2 SPEED GEARBOX  
 GETRIEBEGEHAUSE 2 GESCHW. • BÔITE 2 VITESSES

Tav. Tab. Taf.	<b>337801</b>	Rev.	<b>00 0302</b>
----------------------	---------------	------	----------------



SCATOLA CAMBIO 2 VELOCITÀ 540 E 1000G/M • 2 SPEED GEARBOX  
GETRIEBEGEHAUSE 2 GESCHW. • BÔITE 2 VITESSES

Tav. 337801 Rev. 00 0302  
Tab. Taf.

RIF.	N. CODICE	DENOMINAZIONE	DENOMINATION	BEZEICHNUNG	DENOMINATION	
1	014263	Vite	Screw	Schraube	Vis	
2	011002	Grower	Grower	Federscheibe	Grower	
3	612727	Flangia	Flange	Flansch	Flasque	
4	124505	Cuffia	Guard	Schütz	Protection	
5	010004	Rondella	Washer	Unterlegscheibe	Rondelle	
6	010023	Rondella	Washer	Unterlegscheibe	Rondelle	
7	014284	Vite	Screw	Schraube	Vis	
8	014145	Vite	Screw	Schraube	Vis	
9	011003	Grower	Grower	Federscheibe	Grower	
10	421602	Coperchio	Cover	Deckel	Couvercle	
11	424600	Guarnizione	Gasket	Dichtring	Joint	
12	003044S	Cuscinetto	Bearing	Kugellager	Roulement	
13	422615	Pignone Z15	Pinion	Pignon	Ritzel	
14	423537	Distanziale	Spacer	Distanzstueck	Entretoise	
15	423711	Albero	Shaft	Welle	Arbre	
16	013034	Spina elastica	Pin	Stift	Goupille	
17	424603	Guarnizione	Gasket	Dichtring	Joint	
18	422616	Corona Z 26	Crownwheel	Zahnkranz	Couronne	
19	003132S	Cuscinetto	Bearing	Kugellager	Roulement	
20	007151	Paraolio	Oil seal	Simmerring	Joint d' huile	
<b>205</b>	21	423702	Semiasse L= 966	Achswelle	Demi-axe	
<b>230</b>		423703	Semiasse L=1091	Achswelle	Demi-axe	
<b>255</b>		423704	Semiasse L=1216	Achswelle	Demi-axe	
<b>280</b>		423705	Semiasse L=1341	Achswelle	Demi-axe	
<b>305</b>		423706	Semiasse L=1466	Achswelle	Demi-axe	
<b>330</b>		423707	Semiasse L=1591	Achswelle	Demi-axe	
	22	004030	Dado	Nut	Ecrou	
	23	014213	Vite	Screw	Schraube	Vis
<b>205</b>	24	461812	Distanziale L=806	Spacer	Distanzstueck	Entretoise
<b>230</b>		461813	Distanziale L=931	Spacer	Distanzstueck	Entretoise
<b>255</b>		461814	Distanziale L=1056	Spacer	Distanzstueck	Entretoise
<b>280</b>		461815	Distanziale L=1181	Spacer	Distanzstueck	Entretoise
<b>305</b>		461816	Distanziale L=1306	Spacer	Distanzstueck	Entretoise



SCATOLA CAMBIO 2 VELOCITÀ 540 E 1000G/M • 2 SPEED GEARBOX  
GETRIEBEGEHAUSE 2 GESCHW. • BÖITE 2 VITESSES

Tav. 337801 Rev. 00 0302  
Tab.  
Taf.

RIF.	N. CODICE	DENOMINAZIONE	DENOMINATION	BEZEICHNUNG	DENOMINATION	
330	461817	Distanziale L=1431	Spacer	Distanzstueck	Entretoise	
25	007154	Guarnizione	Gasket	Dichtring	Joint	
26	014106	Vite	Screw	Schraube	Vis	
27	423713	Dado corona	Nut	Mutter	Ecrou	
28	421606	Coperchio	Cover	Deckel	Couvercle	
29	007152	Paraolio	Oil seal	Simmerring	Joint d' huile	
30	423710	Albero	Shaft	Welle	Arbre	
31	423721	Albero (P.D.F posteriore)	Shaft	Welle	Arbre	
32	007160	Paraolio (P.D.F posteriore)	Oil seal	Simmerring	Joint d' huile	
33	022068	Tappo 3/4 asta L=270	Plug	Verschluss	Bouchon	
34	014227	Vite	Screw	Schraube	Vis	
35	461073	Coperchio predisposto kit raffredd.	Cover	Deckel	Couvercle	
36	424601	Guarnizione	Gasket	Dichtring	Joint	
37	003112S	Cuscinetto	Bearing	Kugellager	Roulement	
38	022153	Tappo 3/8 gas	Plug	Verschluss	Bouchon	
39	111504	Serie spessori	Set spacers	Beilagscheiben	Serie d'epaisseurs	
40	001033	Anello di arresto	Stop ring	Sperring	Bague d'arret	
41	423715	Distanziale	Spacer	Distanzstueck	Entretoise	
540G/M	42	422609	Ingranaggio Z 17	Gear	Zanhrad	Engrenage
540G/M		422600	Ingranaggio Z 18	Gear	Zanhrad	Engrenage
540G/M		422602	Ingranaggio Z 20	Gear	Zanhrad	Engrenage
540G/M		422603	Ingranaggio Z 21	Gear	Zanhrad	Engrenage
1000G/M		422606	Ingranaggio Z 14	Gear	Zanhrad	Engrenage
1000G/M		422607	Ingranaggio Z 15	Gear	Zanhrad	Engrenage
1000G/M		422611	Ingranaggio Z 23	Gear	Zanhrad	Engrenage
1000G/M		422612	Ingranaggio Z 24	Gear	Zanhrad	Engrenage
43	424602	Guarnizione	Gasket	Dichtring	Joint	
44	011012	Rondella	Washer	Unterlegscheibe	Rondelle	
45	014205	Vite	Screw	Schraube	Vis	
46	421603	Coperchio	Cover	Deckel	Couvercle	
47	421605	Coperchio (P.D.F posteriore)	Cover	Deckel	Couvercle	
48	099041	Protezione (P.D.F posteriore)	Protection	Schuetz	Protection	
49	661408	Piastra (P.D.F posteriore)	Plate	Plate	Platte	



SCATOLA CAMBIO 2 VELOCITÀ 540 E 1000G/M • 2 SPEED GEARBOX  
GETRIEBEGEHAUSE 2 GESCHW. • BÔITE 2 VITESSES

Tav.  
Tab.  
Taf.

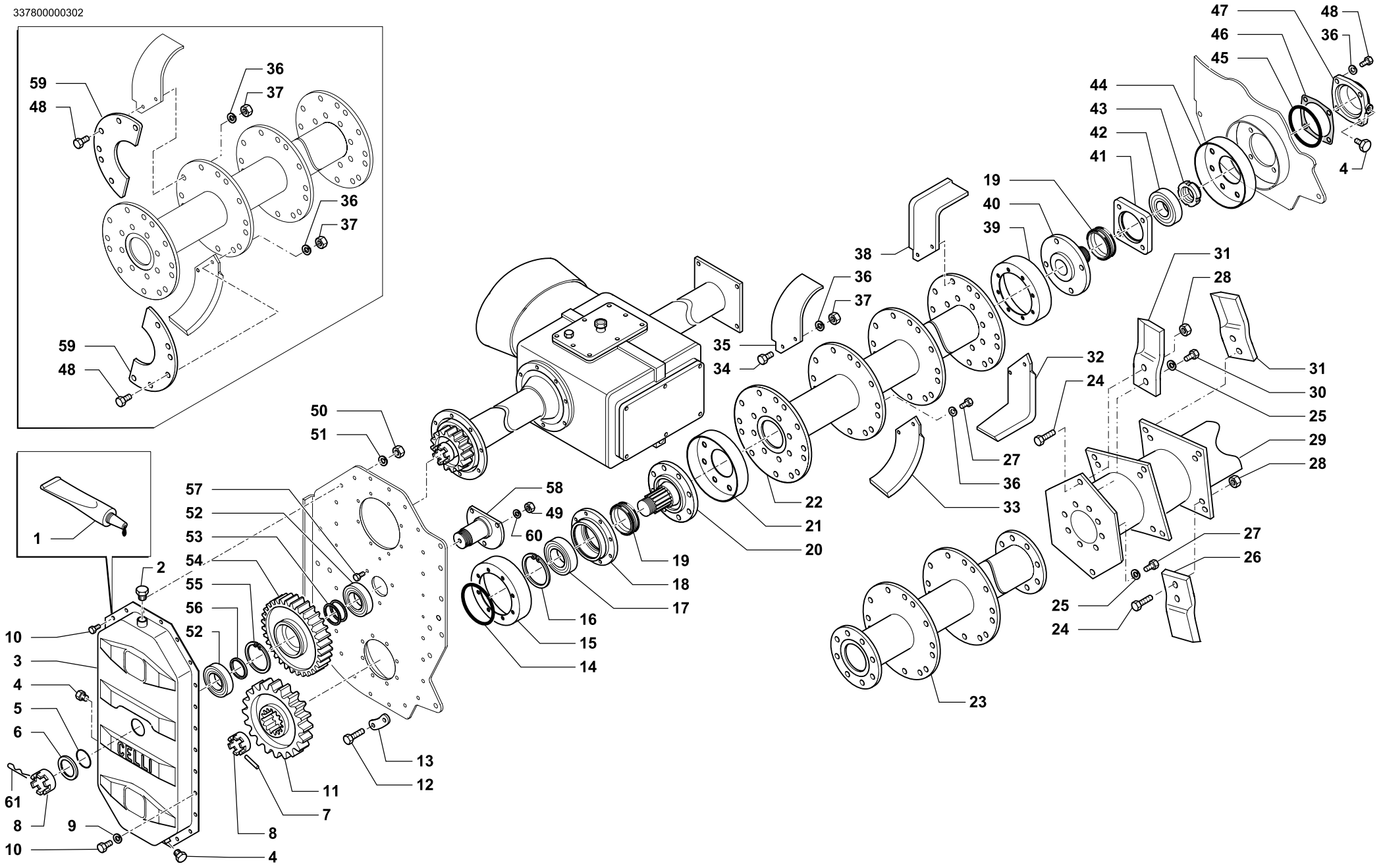
**337801**

Rev.

**00**

**0302**

RIF.	N. CODICE	DENOMINAZIONE	DENOMINATION	BEZEICHNUNG	DENOMINATION	
50	323644	Distanziale (P.D.F posteriore)	Spacer	Distanzstueck	Entretoise	
51	014278	Vite	Screw	Schraube	Vis	
52	004004	Dado	Nut	Mutter	Ecrou	
53	011004	Grower	Grower	Federscheibe	Grower	
54	014004	Vite	Screw	Schraube	Vis	
<b>205</b>	55	461802	Supporto scatola L=938	Gearbox support	Halterung	Support boite de vitesse
<b>230</b>		461803	Supporto scatola L=1063	Gearbox support	Halterung	Support boite de vitesse
<b>255</b>		461804	Supporto scatola L=1088	Gearbox support	Halterung	Support boite de vitesse
<b>280</b>		461805	Supporto scatola L=1313	Gearbox support	Halterung	Support boite de vitesse
<b>305</b>		461806	Supporto scatola L=1438	Gearbox support	Halterung	Support boite de vitesse
<b>330</b>		461807	Supporto scatola L=1563	Gearbox support	Halterung	Support boite de vitesse
56	421600	Scatola cambio	Housing	Gehäuse	Bôte	
57	022086	Rondella	Washer	Unterlegscheibe	Rondelle	
58	099140	Cuffia	Guard	Schütz	Protection	
59	422617	Ingranaggio Z18	Gear	Zanhrad	Engrenage	
60	161500	Supporto porta cuffia	Supporti	Halterung	Support	



TRASMISSIONE • TRANSMISSION  
UBERTRAGUNG • TRANSMISSION

Tav. Tab. Taf.	<b>337800</b>	Rev.	<b>00 0302</b>
----------------------	---------------	------	----------------



TRASMISSIONE • TRANSMISSION  
UBERTRAGUNG • TRANSMISSION

Tav.  
Tab.  
Taf. **337800**

Rev. **00 0302**

RIF.	N. CODICE	DENOMINAZIONE	DENOMINATION	BEZEICHNUNG	DENOMINATION	
1	094002	Sigillante	Glue	Klebstoff	Colle	
2	022055	Tappo con sfiato 3/4 gas	Plug	Verschluss	Bouchon	
3	461869	Coperchio carter	Cover	Deckel	Couvercle	
4	022009	Tappo 1/4 gas	Plug	Verschluss	Bouchon	
5	007055	Guarnizione	Gasket	Dichtring	Joint	
6	423800	Distanziale	Spacer	Distanzstueck	Entretoise	
7	013027	Spina elastica	Pin	Stift	Goupille	
8	423714	Dado a corona	Nut	Mutter	Ecrou	
9	011002	Grower	Grower	Federscheibe	Grower	
10	014278	Vite	Screw	Schraube	Vis	
11	422619	Ingranaggio	Gear	Zanhrad	Engrenage	
12	014205	Vite	Screw	Schraube	Vis	
13	411511	Rosetta di sicurezza	Washer	Unterlegscheibe	Rondelle	
14	007153	Guarnizione	Gasket	Dichtring	Joint	
15	411601	Parapolvere	Dust cover	Staubdeckel	Cache anti poussière	
16	001034	Anello di arresto	Stop ring	Sperring	Bague d'arret	
17	003133S	Cuscinetto	Bearing	Kugellager	Roulement	
18	422625	Supporto sinistro	L.H. support	L.H. halterung	Support gauche	
19	871504	Tenuta	Oil seal	Simmerring	Joint d'huile	
20	422620	Mozzo	Hub	Nabe	Disque	
21	411600	Parapolvere	Dust cover	Staubdeckel	Cache anti poussière	
<b>205</b>	22	461822	Rotore R	Rotor R	Rotor R	
<b>230</b>		461823	Rotore R	Rotor R	Rotor R	
<b>255</b>		461824	Rotore R	Rotor R	Rotor R	
<b>280</b>		461825	Rotore R	Rotor R	Rotor R	
<b>305</b>		461826	Rotore R	Rotor R	Rotor R	
<b>205</b>	23	461832	Rotore CR	Rotor CR	Rotor CR	
<b>230</b>		461833	Rotore CR	Rotor CR	Rotor CR	
<b>255</b>		461834	Rotore CR	Rotor CR	Rotor CR	
<b>280</b>		461835	Rotore CR	Rotor CR	Rotor CR	
<b>305</b>		461836	Rotore CR	Rotor CR	Rotor CR	
	24	014261	Vite	Screw	Schraube	Vis
	25	011005	Grower	Grower	Federscheibe	Grower



RIF.	N. CODICE	DENOMINAZIONE	DENOMINATION	BEZEICHNUNG	DENOMINATION	
26	422631	Coltello sinistro	L.H.S. Knife	Messer links	Couteau gauche	
27	014200	Vite	Screw	Schraube	Vis	
28	004072	Dado	Nut	Mutter	Ecrou	
<b>205</b>	29	461902	Rotore a coltelli	Knife type drum	Messerwelle	Rotor a couteaux
<b>230</b>		461903	Rotore a coltelli	Knife type drum	Messerwelle	Rotor a couteaux
<b>255</b>		461904	Rotore a coltelli	Knife type drum	Messerwelle	Rotor a couteaux
<b>280</b>		461905	Rotore a coltelli	Knife type drum	Messerwelle	Rotor a couteaux
<b>305</b>		461906	Rotore a coltelli	Knife type drum	Messerwelle	Rotor a couteaux
30	014222	Vite	Screw	Schraube	Vis	
31	422630	Coltello destro	R.H.S. Knife	Messer rechts	Couteau droite	
32	722534	Zappa sinistra squadro	Blade	Messer	Lame	
33	722538	Zappa sinistra elicoidale	Left helicoidal blade	Gekrümmtes Messer L.H.	Lame helicoidale gauche	
34	014004	Vite	Screw	Schraube	Vis	
35	722537	Zappa destra elicoidale	Right helicoidal blade	Gekrümmtes Messer R.H.	Lame helicoidale droit	
36	011004	Grower	Grower	Federscheibe	Grower	
37	004004	Dado	Nut	Mutter	Ecrou	
38	722533	Zappa destra squadro	Blade	Messer	Lame	
39	411600	Parapolvere	Dust cover	Staubdeckel	Cache anti poussière	
40	422621	Mozzo	Hub	Nabe	Disque	
41	422626	Supporto destro	R.H. support	R.H. halterung	Support droit	
42	003006S	Cuscinetto	Bearing	Kugellager	Roulement	
43	005011	Ghiera	Ring nut	Nutmutter	Collier	
44	411602	Parapolvere	Dust cover	Staubdeckel	Cache anti poussière	
45	007054	Guarnizione	Gasket	Dichtring	Joint	
46	724507	Guarnizione	Gasket	Dichtring	Joint	
47	422627	Coperchio	Cover	Deckel	Couvercle	
48	014082	Vite	Screw	Schraube	Vis	
49	004030	Dado	Nut	Mutter	Ecrou	
50	004058	Dado	Nut	Mutter	Ecrou	
51	011002	Grower	Grower	Federscheibe	Grower	
52	003135S	Cuscinetto	Bearing	Kugellager	Roulement	
53	811509	Spessore	Spessore	Spacer	BeilagsscheibenEpaisseur	
54	422618	Ingranaggio	Gear	Zanhrad	Engrenage	



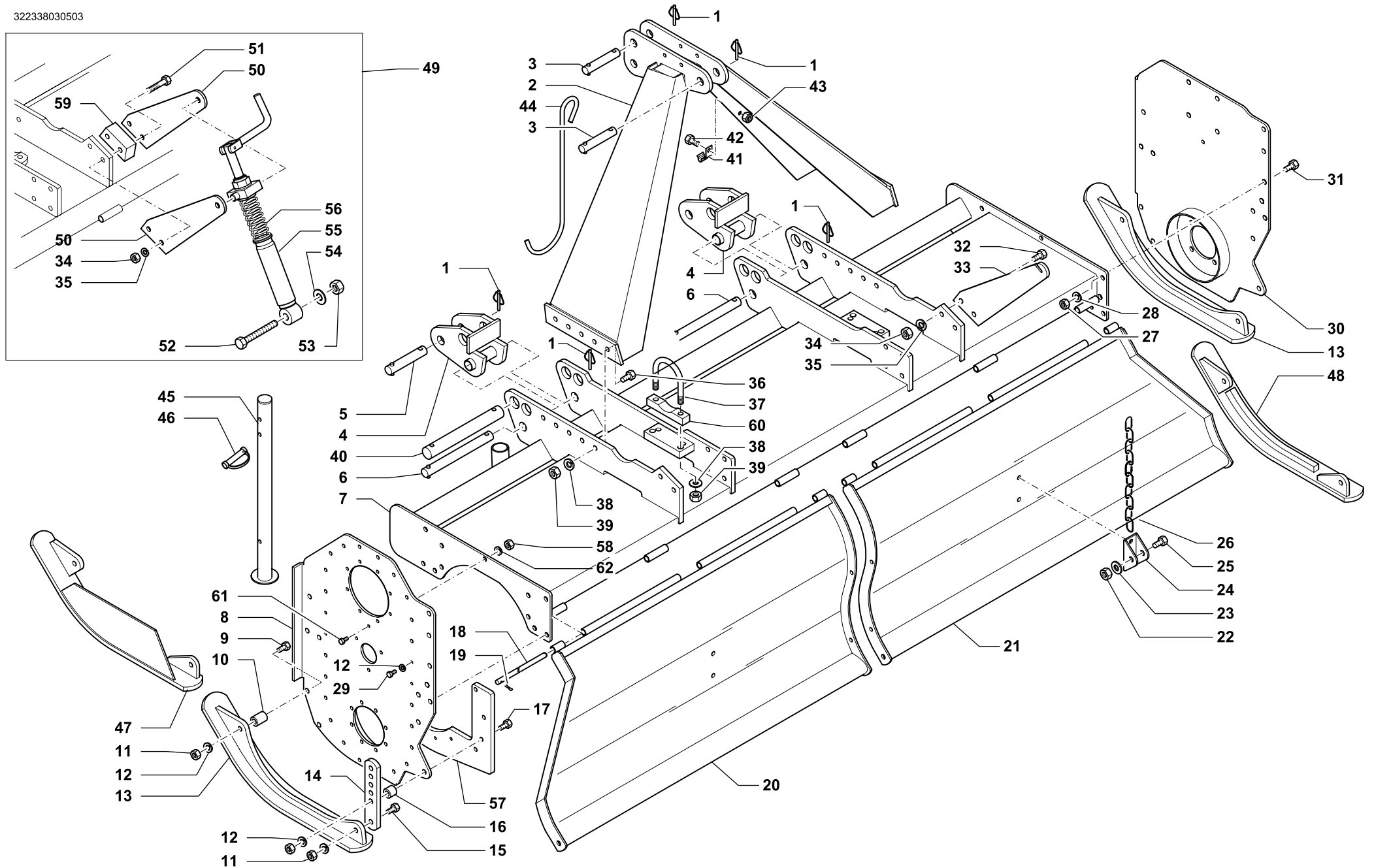


TRASMISSIONE • TRANSMISSION  
UBERTRAGUNG • TRANSMISSION

Tav.  
Tab.  
Taf. **337800**

Rev. **00 0302**

RIF.	N. CODICE	DENOMINAZIONE	DENOMINATION	BEZEICHNUNG	DENOMINATION
55	001005	Anello di arresto	Stop ring	Sperring	Bague d'arret
56	423717	Spessore	Spessore	Spacer	BeilagsscheibenEpaisseur
57	014215	Vite	Screw	Schraube	Vis
58	423755	Perno	Pivot	Bolzen	Axe
59	712608	Controflangia	Flange	Flansch	Flasque
60	011003	Grower	Grower	Federscheibe	Grower
61	002019	Copiglia	Split pin	Hohlstift	Goupille



GRUPPO TELAIO (VERSIONE CON PATTINI) • FRAME GROUP (VERSION WITH SKIDS)  
 RAHMENSGRUPPE (VERSION KUFEN) • GROUPE CHASSIS (VERSION PATINS)

Tav. Tab. Taf.	<b>337389</b>	Rev.	<b>02 0903</b>
----------------------	---------------	------	----------------



GRUPPO TELAIO (VERSIONE CON PATTINI) • FRAME GROUP (VERSION WITH SKIDS)  
RAHMENSGRUPPE (VERSION KUFEN) • GROUPE CHASSIS (VERSION PATINS)

Tav.  
Tab.  
Taf. **337389**

Rev. **02 0903**

RIF.	N. CODICE	DENOMINAZIONE	DENOMINATION	BEZEICHNUNG	DENOMINATION
1	013011	Spina	Pin	Stift	Goupille
	013039	Spina	Pin	Stift	Goupille
2	461364	Castello	Castel	Schloss	Chateau
3	423719	Perno	Pivot	Bolzen	Axe
4	466400	Attacco inferiore	Lower swinging arm	Unterer Schingarm	Attelage oscillant inférieur
5	423718	Perno	Pivot	Bolzen	Axe
6	423784	Perno	Pivot	Bolzen	Axe
<b>180</b>	468571	Telaio	Frame	Rahmen	Chassis
<b>205</b>	468572	Telaio	Frame	Rahmen	Chassis
<b>230</b>	468573	Telaio	Frame	Rahmen	Chassis
<b>255</b>	468574	Telaio	Frame	Rahmen	Chassis
<b>280</b>	468575	Telaio	Frame	Rahmen	Chassis
<b>305</b>	468576	Telaio	Frame	Rahmen	Chassis
8	462078	Laterale sinistro	L.H. side shield	L.H. seitlicher schild	Joue gauche
9	014103	Vite	Screw	Schraube	Vis
10	423027	Boccola	Bush	Buchse	Bague
11	004054	Dado	Nut	Mutter	Ecrou
12	010002	Rondella	Washer	Unterlegscheibe	Rondelle
13	461314	Pattino	Skid	Kufe	Patin
14	423250	Asta regolazione	Adjusting bar	Einstellungstange	Guide de réglage
15	014082	Vite	Screw	Schraube	Vis
16	423026	Boccola	Bush	Buchse	Bague
17	014084	Vite	Screw	Schraube	Vis
<b>180</b>	423821	Perno cerniera ventola	Pivot	Bolzen	Axe
<b>205</b>	423822	Perno cerniera ventola	Pivot	Bolzen	Axe
<b>230</b>	423823	Perno cerniera ventola	Pivot	Bolzen	Axe
<b>255</b>	423824	Perno cerniera ventola	Pivot	Bolzen	Axe
<b>280</b>	423825	Perno cerniera ventola	Pivot	Bolzen	Axe
<b>305</b>	423826	Perno cerniera ventola	Pivot	Bolzen	Axe
19	013043	Spina elastica	Pin	Stift	Goupille
<b>180</b>	468471	Scudo mobile sinistro	L.H. rear shield	L.H. bodenklappe	Tablier arriere gauche
<b>205</b>	468472	Scudo mobile sinistro	L.H. rear shield	L.H. bodenklappe	Tablier arriere gauche
<b>230</b>	468473	Scudo mobile sinistro	L.H. rear shield	L.H. bodenklappe	Tablier arriere gauche
<b>230</b>	468541	Scudo mobile sinistro k	L.H. rear shield	L.H. bodenklappe	Tablier arriere gauche



GRUPPO TELAIO (VERSIONE CON PATTINI) • FRAME GROUP (VERSION WITH SKIDS)  
RAHMENSGRUPPE (VERSION KUFEN) • GROUPE CHASSIS (VERSION PATINS)

Tav.  
Tab.  
Taf. **337389**

Rev. **02 0903**

RIF.	N. CODICE	DENOMINAZIONE	DENOMINATION	BEZEICHNUNG	DENOMINATION	
255	20	468474	Scudo mobile sinistro	L.H. rear shield	L.H. bodenklappe	Tablier arriere gauche
255		468543	Scudo mobile sinistro k	L.H. rear shield	L.H. bodenklappe	Tablier arriere gauche
280		468475	Scudo mobile sinistro	L.H. rear shield	L.H. bodenklappe	Tablier arriere gauche
305		468476	Scudo mobile sinistro	L.H. rear shield	L.H. bodenklappe	Tablier arriere gauche
180	21	468461	Scudo mobile destro	R.H.rear shield	R.H. bodenklappe	Tablier arriere droite
205		468462	Scudo mobile destro	R.H.rear shield	R.H. bodenklappe	Tablier arriere droite
230		468463	Scudo mobile destro	R.H.rear shield	R.H. bodenklappe	Tablier arriere droite
230		468540	Scudo mobile destro k	R.H.rear shield	R.H. bodenklappe	Tablier arriere droite
255		468464	Scudo mobile destro	R.H.rear shield	R.H. bodenklappe	Tablier arriere droite
255		468542	Scudo mobile destro k	R.H.rear shield	R.H. bodenklappe	Tablier arriere droite
280		468465	Scudo mobile destro	R.H.rear shield	R.H. bodenklappe	Tablier arriere droite
305		468466	Scudo mobile destro	R.H.rear shield	R.H. bodenklappe	Tablier arriere droite
	22	004030	Dado	Nut	Mutter	Ecrou
	23	010006	Rondella	Washer	Unterlegscheibe	Rondelle
	24	411500	Cerniera	Hinge	Scharnier	Charniere
	25	014248	Vite	Screw	Schraube	Vis
	26	009021	Catena	Chain	Kette	Chaine
	27	004004	Dado	Nut	Mutter	Ecrou
	28	011004	Grower	Split washer	Federscheibe	Grower
	29	014276	Vite	Screw	Schraube	Vis
	30	462077	Laterale destro	R.H. panel	Seitenblech	Lateral droite
	31	014004	Vite	Screw	Schraube	Vis
	32	014019	Vite	Screw	Schraube	Vis
	33	411536	Attacco catena	Hitch	Anschluss	Attelage
	34	004041	Dado	Nut	Mutter	Ecrou
	35	011030	Grower	Split washer	Federscheibe	Grower
	36	014147	Vite	Screw	Schraube	Vis
	37	423726	Cavallotto	U bolt	Bügelbolzen	Crampillon
	38	010002	Rondella	Washer	Unterlegscheibe	Rondelle
	39	004054	Dado	Nut	Mutter	Ecrou
	40	423865	Perno	Pivot	Bolzen	Axe
	41	611728	Staffa gancio	Flask	Pratze	Bride
	42	014001	Vite	Screw	Schraube	Vis
	43	004055	Dado	Nut	Mutter	Ecrou

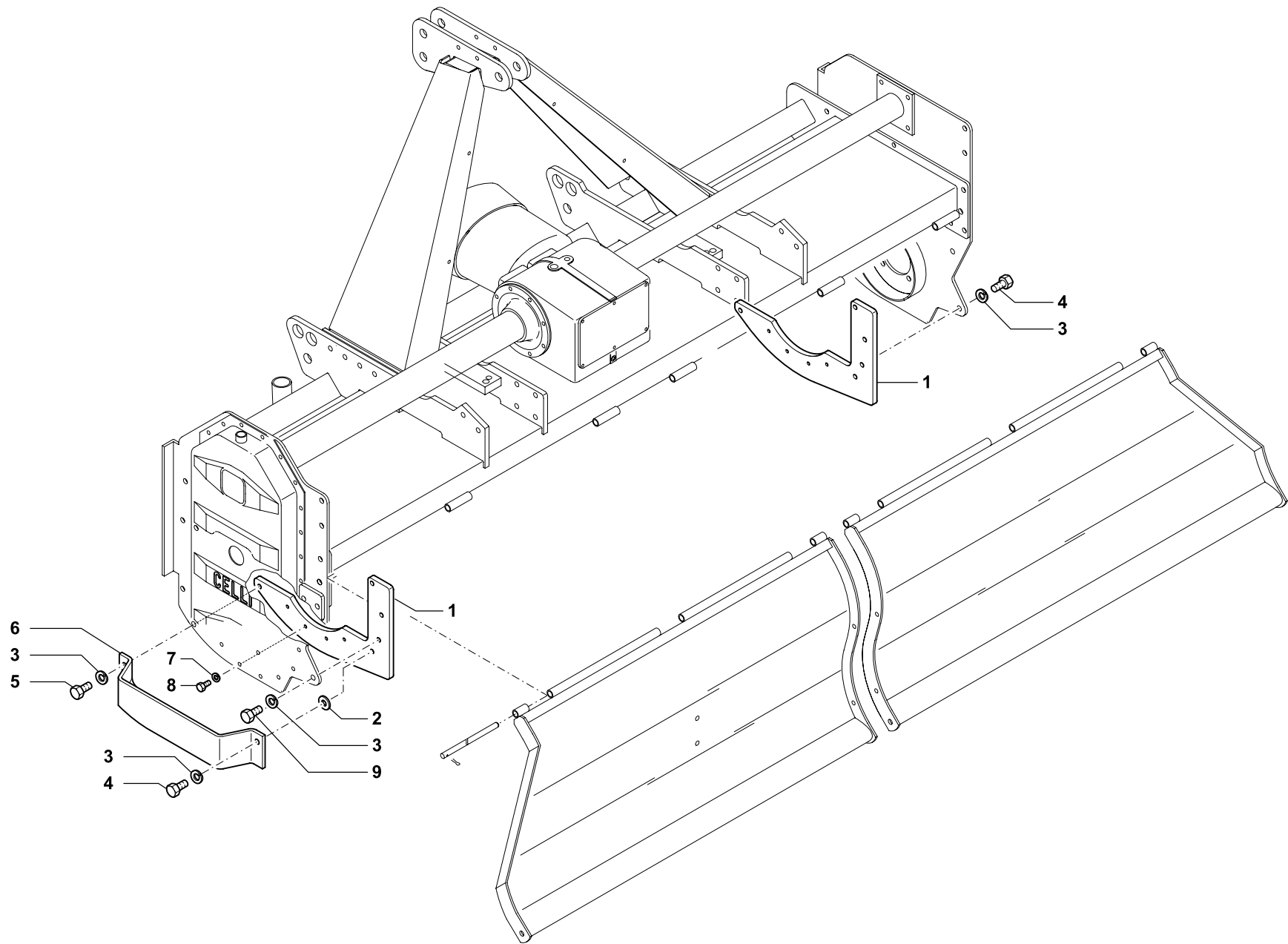


GRUPPO TELAIO (VERSIONE CON PATTINI) • FRAME GROUP (VERSION WITH SKIDS)  
RAHMENSGRUPPE (VERSION KUFEN) • GROUPE CHASSIS (VERSION PATINS)

Tav.  
Tab.  
Taf. **337389**

Rev. **02 0903**

RIF.	N. CODICE	DENOMINAZIONE	DENOMINATION	BEZEICHNUNG	DENOMINATION
44	523654	Gancio cardano	Drive shaft hook	Gelenkwelle aufhaengung	Crochet
45	961598	Piede di appoggio	Bearing foot	Unterstützung fuß	Bequille
46	013048	Spina	Pin	Stift	Goupille
47	461097	Pattino sinistro k	L.H. skid	Kufe	Patin gauche
48	461094	Pattino destro k	R.H. skid	Kufe	Patin droite
49	<b>471879</b>	Kit vite di regolazione	Screws kit	Schraubensatz	Kit vis de Réglage
50	411538	Attacco	Hitch	Anschluss	Attelage
51	014084	Vite	Screw	Schraube	Vis
52	014199	Vite	Screw	Schraube	Vis
53	004072	Dado	Nut	Mutter	Ecrou
54	010006	Rondella	Washer	Unterlegscheibe	Rondelle
55	471442	Vite di regolazione	Screw	Schraube	Vis
56	923505	Molla	Spring	Feder	Ressort
57	411669	Piastra	Plate	Teller	Plateau
58	004058	Dado	Nut	Mutter	Ecrou
59	411539	Distanziale	Spacer	Distanzstueck	Entretoise
60	411649	Supporto	Support	Halterung	Support
61	014149	Vite	Screw	Schraube	Vis
62	011032	Grower	Split washer	Federscheibe	Grower



GRUPPO TELAIO (VERSIONE CON RULLO/RUOTE) • FRAME GROUP (VERSION WITH ROLLER/WHEELS)  
 RAHMENSGRUPPE (VERSION WALZE/RÄDERN) • GROUPE CHASSIS (VERSION ROULEAU/ROUES)

Tav. Tab. Taf.	<b>322339</b>	Rev.	<b>03 0903</b>
----------------------	---------------	------	----------------

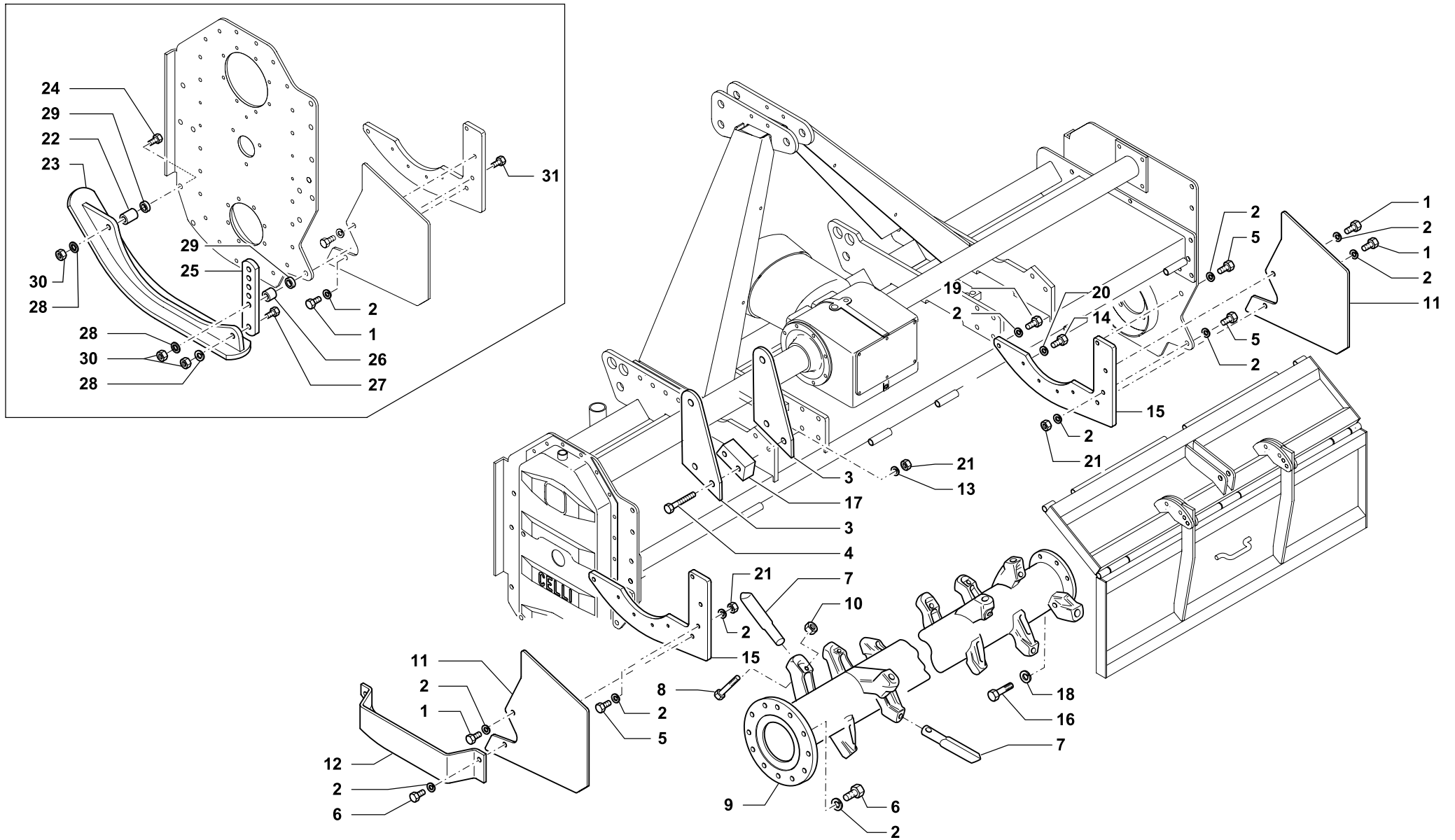


**GRUPPO TELAIO (VERSIONE CON RULLO/RUOTE) • FRAME GROUP (VERSION WITH ROLLER/WHEELS)  
RAHMENSGRUPPE (VERSION WALZE/RÄDERN) • GROUPE CHASSIS (VERSION ROULEAU/ROUES)**

Tav.  
Tab.  
Taf. **322339**

Rev. **09 0903**

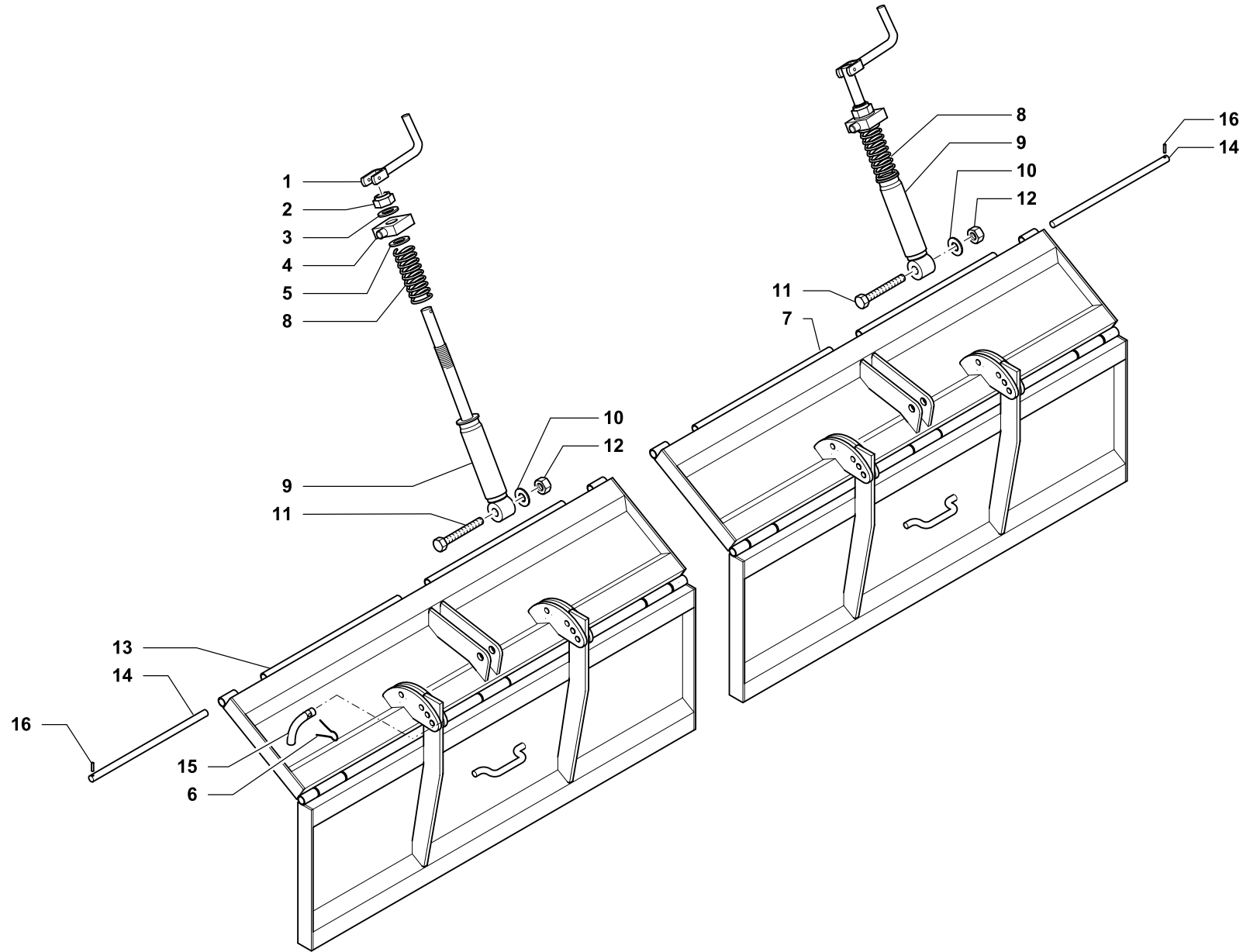
RIF.	N. CODICE	DENOMINAZIONE	DENOMINATION	BEZEICHNUNG	DENOMINATION
1	411669	Piastra	Plate	Teller	Plateau
2	423247	Distanziale	Spacer	Distanzstueck	Entretoise
3	011004	Grower	Split washer	Federscheibe	Grower
4	014011	Vite	Screw	Schraube	Vis
5	014212	Vite	Screw	Schraube	Vis
6	423722	Protezione carter	Protection	Schutz	Protection
7	011002	Grower	Split washer	Federscheibe	Grower
8	014149	Vite	Screw	Schraube	Vis
9	014335	Vite	Screw	Schraube	Vis







RIF.	N. CODICE	DENOMINAZIONE	DENOMINATION	BEZEICHNUNG	DENOMINATION
1	014335	Vite	Screw	Schraube	Vis
2	011004	Grower	Split washer	Federscheibe	Grower
3	411538	Piastra attacco	Plate	Plate	Platte
4	014084	Vite	Screw	Schraube	Vis
5	014210	Vite	Screw	Schraube	Vis
6	014011	Vite	Screw	Schraube	Vis
7	422539	Dente	Tine	Zahn	Dent
8	014311	Vite	Screw	Schraube	Vis
<b>180</b>	461051	Rotore denti	Tine Rotor	Zinken rotor	Rotor a dents
<b>205</b>	461052	Rotore denti	Tine Rotor	Zinken rotor	Rotor a dents
<b>230</b>	461053	Rotore denti	Tine Rotor	Zinken rotor	Rotor a dents
<b>255</b>	461054	Rotore denti	Tine Rotor	Zinken rotor	Rotor a dents
<b>280</b>	461055	Rotore denti	Tine Rotor	Zinken rotor	Rotor a dents
<b>305</b>	461056	Rotore denti	Tine Rotor	Zinken rotor	Rotor a dents
10	004084	Dado	Nut	Mutter	Ecrou
11	411668	Laterale parazole	Clod bumper	Erdklumpenschutz	Pare-mottes
12	423722	Protezione carter	Protection	Schutz	Protection
13	011030	Grower	Split washer	Federscheibe	Grower
14	014150	Vite	Screw	Schraube	Vis
15	411669	Piastra	Plate	Plate	Platte
16	014087	Vite	Screw	Schraube	Vis
17	411539	Distanziale	Spacer	Distanzstueck	Entretoise
18	011005	Grower	Split washer	Federscheibe	Grower
19	014375	Vite	Screw	Schraube	Vis
20	011002	Grower	Split washer	Federscheibe	Grower
21	004041	Dado	Nut	Mutter	Ecrou
22	423027	Boccola	Bush	Buchse	Bague
23	461314	Pattino	Skid	Kufe	Patin
24	014083	Vite	Screw	Schraube	Vis
25	423250	Asta regolazione	Adjusting bar	Einstellungstange	Guide de reglage
26	423026	Boccola	Bush	Buchse	Bague
27	014082	Vite	Screw	Schraube	Vis
28	010002	Rondella	Washer	Unterlegscheibe	Rondelle
29	423247	Distanziale	Spacer	Distanzstueck	Entretoise
30	004054	Dado	Nut	Mutter	Ecrou
31	014042	Vite	Screw	Schraube	Vis



SCUDO MOBILE • REAR SHIELD  
 BODENKLAPPE • TABLIER ARRIERE

Tav.	322340	Rev.	01 0601
Tab.			
Taf.			



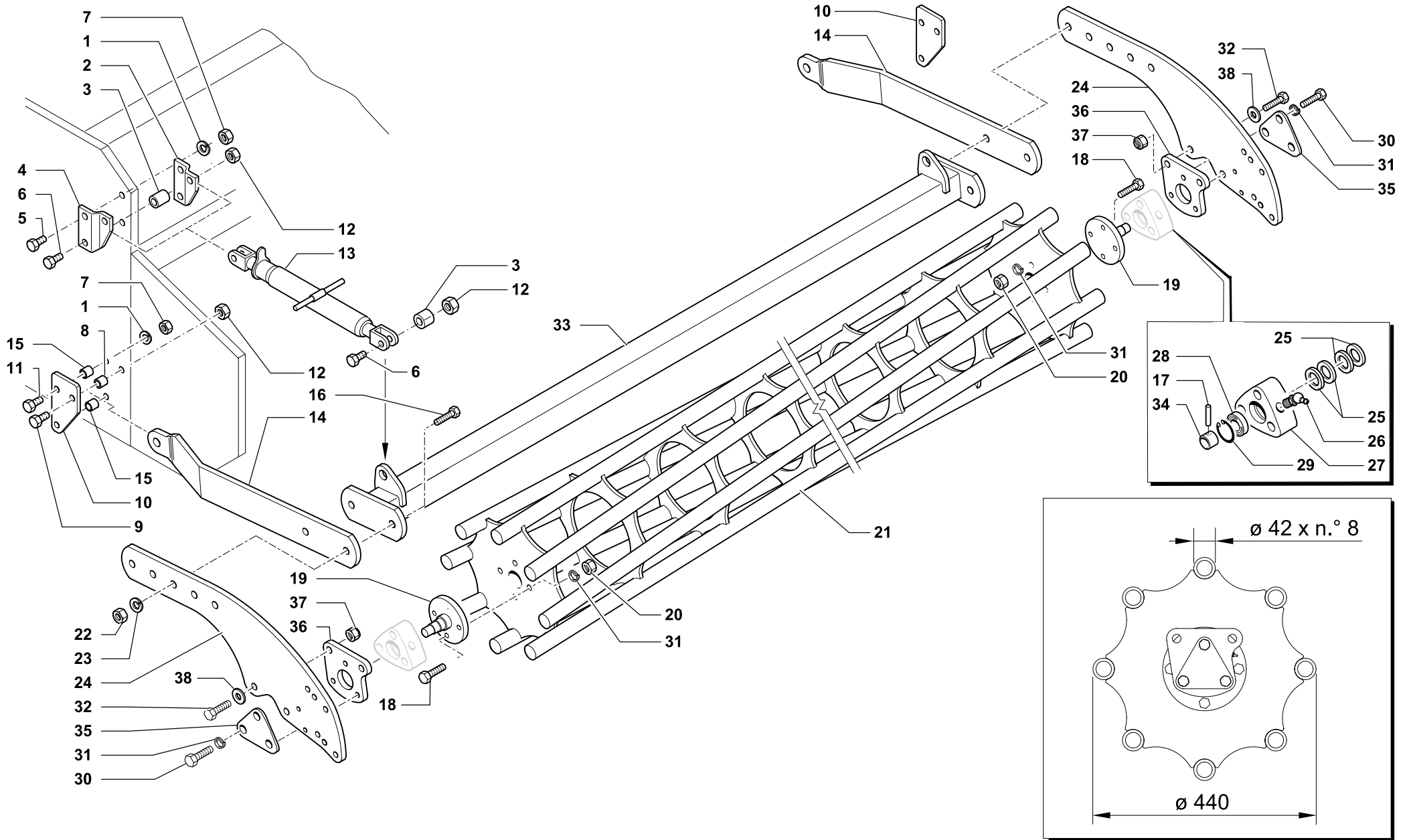
SCUDO MOBILE • REAR SHIELD  
BODENKLAPPE • TABLIER ARRIERE

Tav.  
Tab.  
Taf. **322340**

Rev. **01 0601**

RIF.	N. CODICE	DENOMINAZIONE	DENOMINATION	BEZEICHNUNG	DENOMINATION
1	461417	Manovella	Handle wrench	Kurbel	Manivelle
2	004073	Dado	Nut	Mutter	Ecrou
3	010009	Rondella	Washer	Unterlegscheibe	Rondelle
4	923587	Supporto basculante	Support	Halterung	Support
5	010012	Rondella	Washer	Unterlegscheibe	Rondelle
6	002014	Copiglia	Split pin	Hohlstift	Goupille
<b>180</b>	468481	Scudo mobile destro	R.H. rear shield	Rechts bodenklappe	Tablier arriere droite
<b>205</b>	468482	Scudo mobile destro	R.H. rear shield	Rechts bodenklappe	Tablier arriere droite
<b>230</b>	468483	Scudo mobile destro	R.H. rear shield	Rechts bodenklappe	Tablier arriere droite
<b>255</b>	468484	Scudo mobile destro	R.H. rear shield	Rechts bodenklappe	Tablier arriere droite
<b>280</b>	468485	Scudo mobile destro	R.H. rear shield	Rechts bodenklappe	Tablier arriere droite
<b>305</b>	468486	Scudo mobile destro	R.H. rear shield	Rechts bodenklappe	Tablier arriere droite
8	923505	Molla	Spring	Feder	Ressort
9	471442	Vite di regolazione	Screw	Schraube	Vis
10	010006	Rondella	Washer	Unterlegscheibe	Rondelle
11	014199	Vite	Screw	Schraube	Vis
12	004072	Dado	Nut	Mutter	Ecrou
<b>180</b>	468491	Scudo mobile sinistro	L.H. rear shield	Links bodenklappe	Tablier arriere gauche
<b>205</b>	468492	Scudo mobile sinistro	L.H. rear shield	Links bodenklappe	Tablier arriere gauche
<b>230</b>	468493	Scudo mobile sinistro	L.H. rear shield	Links bodenklappe	Tablier arriere gauche
<b>255</b>	468494	Scudo mobile sinistro	L.H. rear shield	Links bodenklappe	Tablier arriere gauche
<b>280</b>	468495	Scudo mobile sinistro	L.H. rear shield	Links bodenklappe	Tablier arriere gauche
<b>305</b>	468496	Scudo mobile sinistro	L.H. rear shield	Links bodenklappe	Tablier arriere gauche
<b>180</b>	423821	Perno cerniera ventola	Pivot	Bolzen	Axe
<b>205</b>	423822	Perno cerniera ventola	Pivot	Bolzen	Axe
<b>230</b>	423823	Perno cerniera ventola	Pivot	Bolzen	Axe
<b>255</b>	423824	Perno cerniera ventola	Pivot	Bolzen	Axe
<b>280</b>	423825	Perno cerniera ventola	Pivot	Bolzen	Axe
<b>305</b>	423826	Perno cerniera ventola	Pivot	Bolzen	Axe
15	423558	Perno	Pivot	Bolzen	Axe
16	013043	Spina elastica	Pin	Stift	Goupille

322657001100



RULLO GABBIA Ø 440 • CAGE ROLLER Ø 440  
KÄFIGWALZE Ø 440 • ROULEAU CAGE Ø 440

Tav. Tab. Taf.	<b>322657</b>	Rev.	<b>00 1100</b>
----------------------	---------------	------	----------------



RIF.	N. CODICE	DENOMINAZIONE	DENOMINATION	BEZEICHNUNG	DENOMINATION	
1	011004	Grower	Grower	Federscheibe	Grower	
2	411528	Piastra	Plate	Plate	Platte	
3	423764	Distanziale	Spacer	Distanzstueck	Entretoise	
4	411529	Piastra	Plate	Plate	Platte	
5	014019	Vite	Screw	Schraube	Vis	
6	014176	Vite	Screw	Schraube	Vis	
7	004004	Dado	Nut	Mutter	Ecrou	
8	423566	Boccola	Bush	Buchse	Bague	
9	014126	Vite	Screw	Schraube	Vis	
10	411542	Taschetta rullo	Attach. arm fulcrum lug	Befestigungsarm	Fixation de bras	
11	014035	Vite	Screw	Schraube	Vis	
12	004054	Dado	Nut	Mutter	Ecrou	
13	971548	Tirante	Linkage	Zugbolzen	Tirant	
14	911606	Sembraccio anteriore	Arm	Arm	Bras	
15	423030	Boccola	Bush	Buchse	Bague	
16	014355	Vite	Screw	Schraube	Vis	
17	013019	Spina	Pin	Stift	Goupille	
18	014254	Vite	Screw	Schraube	Vis	
19	661401	Fusello	Stub axle	Flansch	Fusee	
20	004030	Dado	Nut	Mutter	Ecrou	
<b>230</b>	21	961962	Rullo gabbia	Cage roller	Käfigwalze	Rouleau cage
<b>255</b>		961963	Rullo gabbia	Cage roller	Käfigwalze	Rouleau cage
<b>280</b>		961964	Rullo gabbia	Cage roller	Käfigwalze	Rouleau cage
<b>305</b>		961965	Rullo gabbia	Cage roller	Käfigwalze	Rouleau cage
22	004065	Dado	Nut	Mutter	Ecrou	
23	011017	Grower	Grower	Federscheibe	Grower	
24	911605	Braccio posteriore	Arm	Arm	Bras	
25	099018	Gruppo parapolvere	Dust cover	Staubdeckel	Cache anti poussière	
26	008005	Ingrassatore	Grease nipple	Fettbuechse	Graisser	
27	421604	Supporto	Support	Halterung	Support	
28	003051	Cuscinetto	Bearing	Kugellager	Roulement	
29	001006	Anello di arresto	Stop ring	Sperring	Bague d'arret	
30	014145	Vite	Screw	Schraube	Vis	

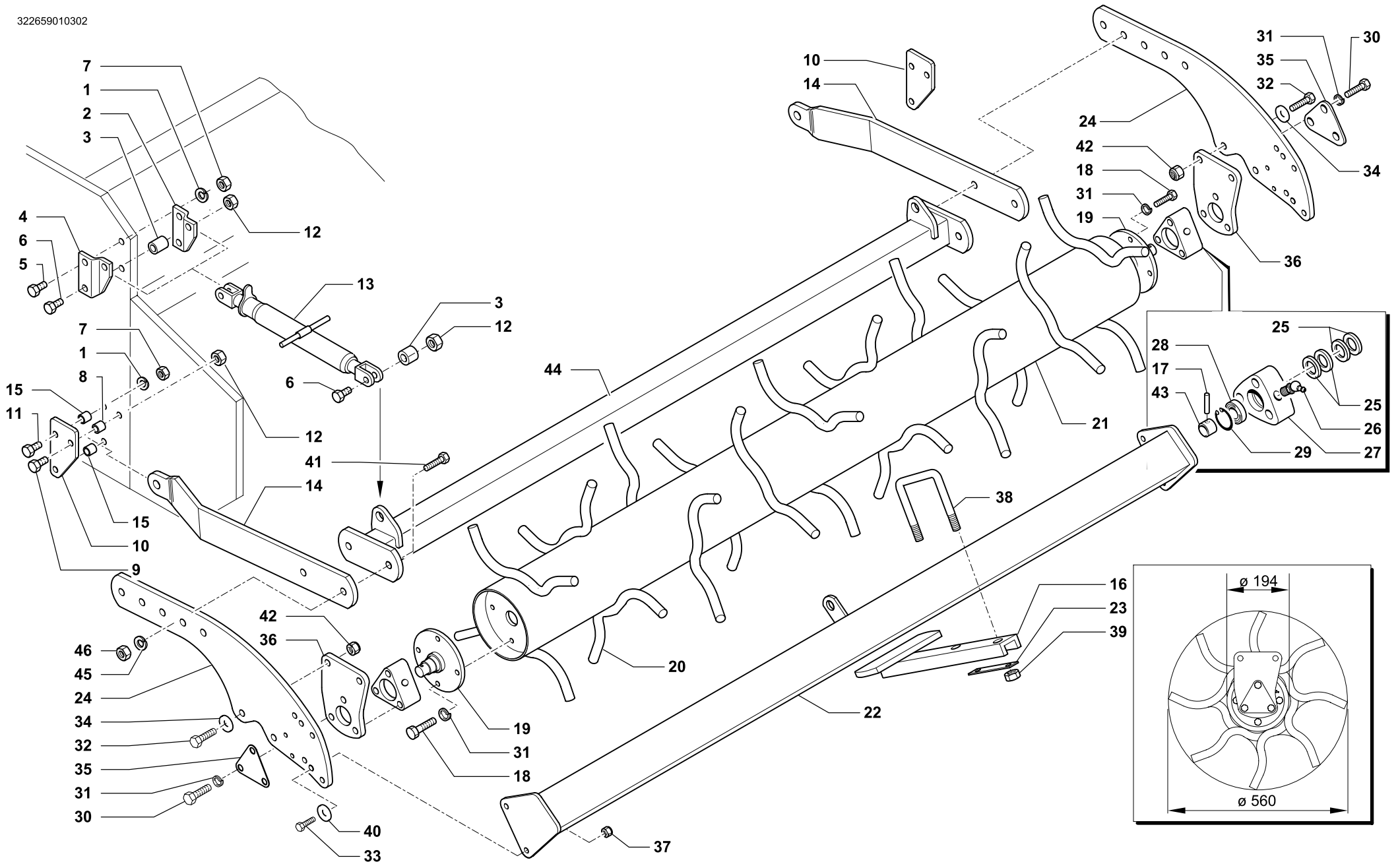


RULLO GABBIA Ø 440 • CAGE ROLLER Ø 440  
KÄFIGWALZE Ø 440 • ROULEAU CAGE Ø 440

Tav.  
Tab.  
Taf. **322657**

Rev. **00** **1100**

RIF.	N. CODICE	DENOMINAZIONE	DENOMINATION	BEZEICHNUNG	DENOMINATION	
31	011003	Grower	Grower	Federscheibe	Grower	
32	014192	Vite	Screw	Schraube	Vis	
<b>230</b>	33	961902	Barra collegamento bracci rullo	Bar	Stab	Barre
<b>255</b>		961903	Barra collegamento bracci rullo	Bar	Stab	Barre
<b>280</b>		961904	Barra collegamento bracci rullo	Bar	Stab	Barre
<b>305</b>		961905	Barra collegamento bracci rullo	Bar	Stab	Barre
34	661403	Bussola	Bush	Buchse	Bague	
35	612372	Chiusura	Plate	Plate	Platte	
36	661402	Piastra	Plate	Plate	Platte	
37	004072	Dado	Nut	Mutter	Ecrou	
38	010006	Rondella	Washer	Unterlegscheibe	Rondelle	



RULLO SPUNTONI Ø 560 • SPIKES ROLLER Ø 560  
 STACHELWALZE Ø 560 • ROULEAU POINTES Ø 560

Tav. Tab. Taf.	<b>322659</b>	Rev.	<b>01 0302</b>
----------------------	---------------	------	----------------



RIF.	N. CODICE	DENOMINAZIONE	DENOMINATION	BEZEICHNUNG	DENOMINATION
1	011004	Grower	Grower	Federscheibe	Grower
2	411528	Piastra	Plate	Plate	Platte
3	423764	Distanziale	Spacer	Distanzstueck	Entretoise
4	411529	Piastra	Plate	Plate	Platte
5	014019	Vite	Screw	Schraube	Vis
6	014176	Vite	Screw	Schraube	Vis
7	004004	Dado	Nut	Mutter	Ecrou
8	423566	Boccola	Bush	Buchse	Bague
9	014126	Vite	Screw	Schraube	Vis
10	411542	Taschetta rullo	Attach. arm fulcrum lug	Befestigungsarm	Fixation de bras
11	014035	Vite	Screw	Schraube	Vis
12	004054	Dado	Nut	Mutter	Ecrou
13	971548	Tirante	Linkage	Zugbolzen	Tirant
14	911606	Sembraccio anteriore	Arm	Arm	Bras
15	423030	Boccola	Bush	Buchse	Bague
16	961818	Raschietto	Scraper	Schaber	Racloir
17	013019	Spina	Pin	Stift	Goupille
18	014145	Vite	Screw	Schraube	Vis
19	661401	Fusello	Stub axle	Flansch	Fusee
20	913704	Spuntone doppio (da saldare)	Tine (to be welded)	Zahn (zum schweissen)	Dent (à souder)
<b>230</b>	961992	Rullo spuntoni	Spikes roller	Stachelwalze	Rouleau pointes
<b>255</b>	961993	Rullo spuntoni	Spikes roller	Stachelwalze	Rouleau pointes
<b>280</b>	961994	Rullo spuntoni	Spikes roller	Stachelwalze	Rouleau pointes
<b>305</b>	961995	Rullo spuntoni	Spikes roller	Stachelwalze	Rouleau pointes
<b>230</b>	961852	Barra porta raschietti	Scratcher support	Schaberhalter	Porte-racloir
<b>255</b>	961853	Barra porta raschietti	Scratcher support	Schaberhalter	Porte-racloir
<b>280</b>	961854	Barra porta raschietti	Scratcher support	Schaberhalter	Porte-racloir
<b>305</b>	961855	Barra porta raschietti	Scratcher support	Schaberhalter	Porte-racloir
23	911602	Piatto	Plate	Platte	Plate
24	911605	Braccio	Arm	Arm	Bras
25	099018	Gruppo parapolvere	Dust cover	Staubdeckel	Cache anti poussière
26	008005	Ingrassatore	Grease nipple	Fettbuechse	Graisneur
27	421604	Supporto	Support	Halterung	Support





RULLO SPUNTONI Ø 560 • SPIKES ROLLER Ø 560  
STACHELWALZE Ø 560 • ROULEAU POINTES Ø 560

Tav.  
Tab.  
Taf.

**322659**

Rev.

**01**

**0302**

RIF.	N. CODICE	DENOMINAZIONE	DENOMINATION	BEZEICHNUNG	DENOMINATION	
28	003051	Cuscinetto	Bearing	Kugellager	Roulement	
29	001006	Anello di arresto	Stop ring	Sperring	Bague d'arret	
30	014145	Vite	Screw	Schraube	Vis	
31	011003	Grower	Grower	Federscheibe	Grower	
32	014192	Vite	Screw	Schraube	Vis	
33	014082	Vite	Screw	Schraube	Vis	
34	010006	Rondella	Washer	Unterlegscheibe	Rondelle	
35	612372	Chiusura	Plate	Plate	Platte	
36	661406	Piastra	Plate	Plate	Platte	
37	004054	Dado	Nut	Mutter	Ecrou	
38	623750	Cavallotto	U bolt	Bügelbolzen	Crampillon	
39	004101	Dado	Nut	Mutter	Ecrou	
40	010002	Rondella	Washer	Unterlegscheibe	Rondelle	
41	014355	Vite	Screw	Schraube	Vis	
42	004072	Dado	Nut	Mutter	Ecrou	
43	661403	Bussola	Bush	Buchse	Bague	
<b>230</b>	44	961902	Barra collegamento bracci rullo	Bar	Stab	Barre
<b>255</b>		961903	Barra collegamento bracci rullo	Bar	Stab	Barre
<b>280</b>		961904	Barra collegamento bracci rullo	Bar	Stab	Barre
<b>305</b>		961905	Barra collegamento bracci rullo	Bar	Stab	Barre
45	011017	Grower	Grower	Federscheibe	Grower	
46	004065	Dado	Nut	Mutter	Ecrou	





RULLO PACKER Ø 324 • PACKER ROLLER Ø 324  
PACKERWALZE Ø 324 • ROULEAU PACKER Ø 324

Tav.  
Tab.  
Taf.

**322665**

Rev.

**00**

**1100**

RIF.	N. CODICE	DENOMINAZIONE	DENOMINATION	BEZEICHNUNG	DENOMINATION
1	011004	Grower	Grower	Federscheibe	Grower
2	411528	Piastra	Plate	Plate	Platte
3	423764	Distanziale	Spacer	Distanzstueck	Entretoise
4	411529	Piastra	Plate	Plate	Platte
5	014019	Vite	Screw	Schraube	Vis
6	014176	Vite	Screw	Schraube	Vis
7	004004	Dado	Nut	Mutter	Ecrou
8	423566	Boccola	Bush	Buchse	Bague
9	014126	Vite	Screw	Schraube	Vis
10	411542	Taschetta rullo	Attach. arm fulcrum lug	Befestigungsarm	Fixation de bras
11	014035	Vite	Screw	Schraube	Vis
12	004054	Dado	Nut	Mutter	Ecrou
13	971548	Tirante	Linkage	Zugbolzen	Tirant
14	911606	Sembraccio anteriore	Arm	Arm	Bras
15	423030	Boccola	Bush	Buchse	Bague
16	911601	Raschietto	Scraper	Schaber	Racloir
17	013019	Spina	Pin	Stift	Goupille
18	014145	Vite	Screw	Schraube	Vis
19	661401	Fusello	Stub axle	Flansch	Fusee
20	412782	Dente (da saldare)	Tine (to be welded)	Zahn (zum schweissen)	Dent (à souder)
<b>230</b>	21	961932	Rullo packer	Packer roller	Rouleau packer
<b>255</b>		961933	Rullo packer	Packer roller	Rouleau packer
<b>280</b>		961934	Rullo packer	Packer roller	Rouleau packer
<b>305</b>		961935	Rullo packer	Packer roller	Rouleau packer
<b>230</b>	22	961912	Barra porta raschietti	Scratcher support	Porte-racloir
<b>255</b>		961913	Barra porta raschietti	Scratcher support	Porte-racloir
<b>280</b>		961914	Barra porta raschietti	Scratcher support	Porte-racloir
<b>305</b>		961915	Barra porta raschietti	Scratcher support	Porte-racloir
	23	911627	Raschietto laterale SX	Scraper	Racloir
	24	911605	Braccio	Arm	Bras
	25	099018	Gruppo parapolvere	Dust cover	Cache anti poussière
	26	008005	Ingrassatore	Grease nipple	Graisseur
	27	421604	Supporto	Support	Support



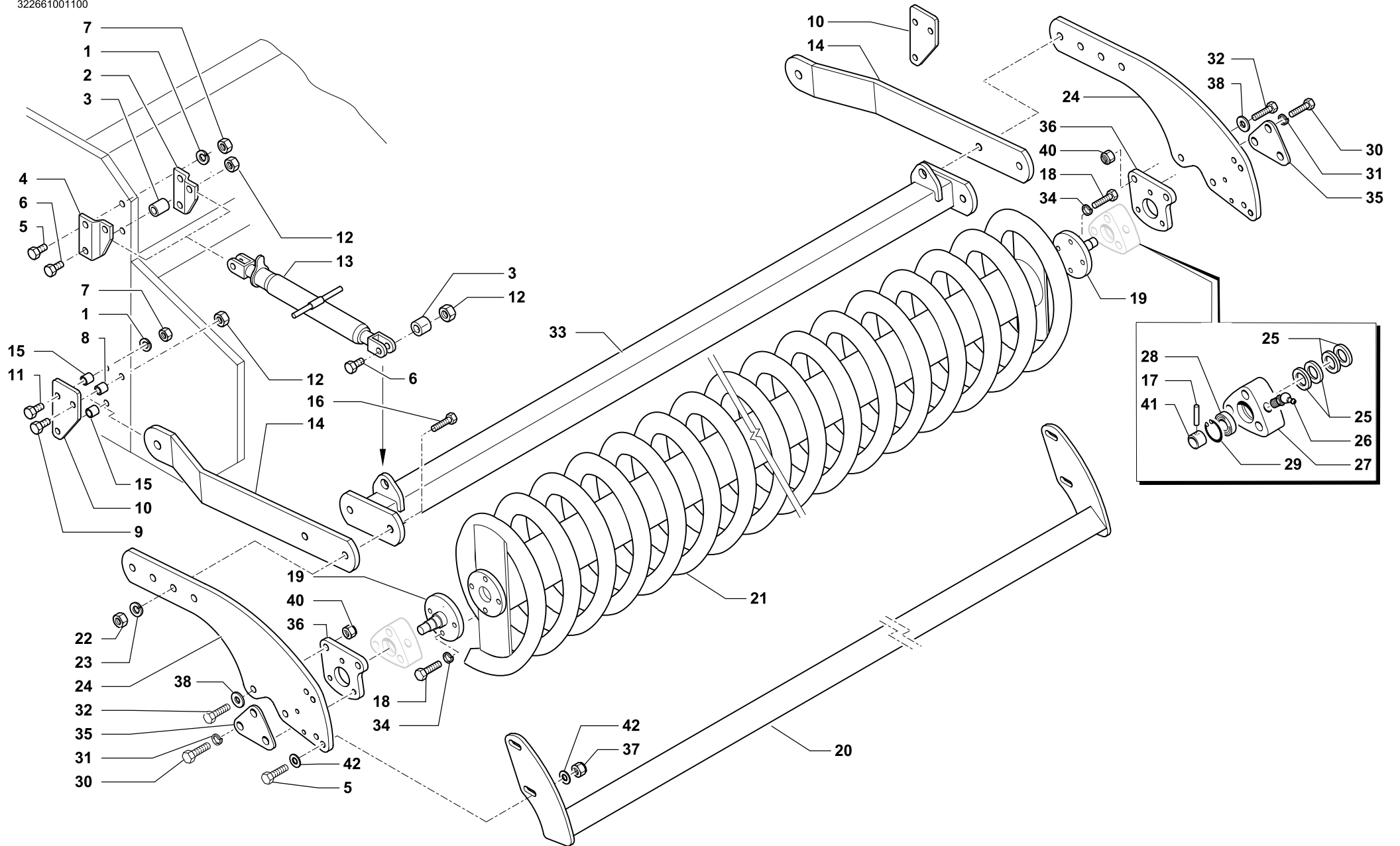
RULLO PACKER Ø 324 • PACKER ROLLER Ø 324  
PACKERWALZE Ø 324 • ROULEAU PACKER Ø 324

Tav.  
Tab.  
Taf. **322665**

Rev. **00** **1100**

RIF.	N. CODICE	DENOMINAZIONE	DENOMINATION	BEZEICHNUNG	DENOMINATION	
28	003051	Cuscinetto	Bearing	Kugellager	Roulement	
29	001006	Anello di arresto	Stop ring	Sperring	Bague d'arret	
30	010006	Rondella	Washer	Unterlegscheibe	Rondelle	
31	011003	Grower	Grower	Federscheibe	Grower	
32	014192	Vite	Screw	Schraube	Vis	
33	014019	Vite	Screw	Schraube	Vis	
34	911628	Raschietto laterale DX	Scraper	Schaber	Racloir	
35	612372	Chiusura	Plate	Plate	Platte	
36	661402	Piastra	Plate	Plate	Platte	
37	014355	Vite	Screw	Schraube	Vis	
38	014386	Vite	Screw	Schraube	Vis	
39	004003	Dado	Nut	Mutter	Ecrou	
40	004084	Dado	Nut	Mutter	Ecro	
41	014214	Vite	Screw	Schraube	Vis	
42	004072	Dado	Nut	Mutter	Ecrou	
43	661403	Bussola	Bush	Buchse	Bague	
<b>230</b>	44	961902	Barra collegamento bracci rullo	Bar	Stab	Barre
<b>255</b>		961903	Barra collegamento bracci rullo	Bar	Stab	Barre
<b>280</b>		961904	Barra collegamento bracci rullo	Bar	Stab	Barre
<b>305</b>		961905	Barra collegamento bracci rullo	Bar	Stab	Barre
45	011017	Grower	Grower	Federscheibe	Grower	
46	004065	Dado	Nut	Mutter	Ecrou	
47	010002	Rondella	Washer	Unterlegscheibe	Rondelle	

322661001100



RULLO SPIRALE Ø 470 • SPIRAL ROLLER Ø 470  
SPIRAL WALZE Ø 470 • ROULEAU SPIRALE Ø 470

Tav. Tab. Taf.	<b>322661</b>	Rev.	<b>00 1100</b>
----------------------	---------------	------	----------------



RULLO SPIRALE Ø 470 • SPIRAL ROLLER Ø 470  
SPIRAL WALZE Ø 470 • ROULEAU SPIRALE Ø 470

Tav.  
Tab.  
Taf.

322661

Rev.

00

1100

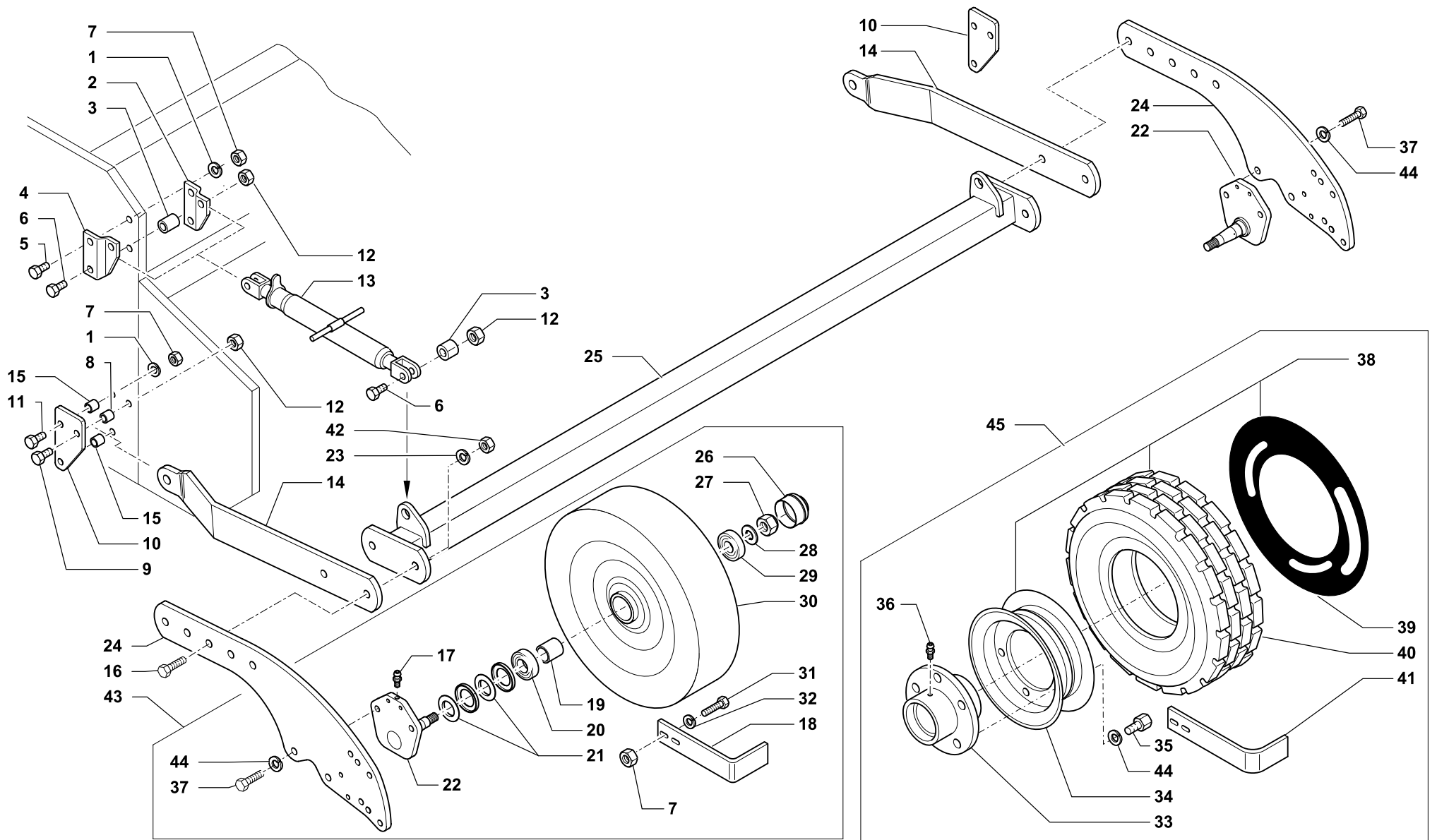
RIF.	N. CODICE	DENOMINAZIONE	DENOMINATION	BEZEICHNUNG	DENOMINATION
1	011004	Grower	Grower	Federscheibe	Grower
2	411528	Piastra	Plate	Plate	Platte
3	423764	Distanziale	Spacer	Distanzstueck	Entretoise
4	411529	Piastra	Plate	Plate	Platte
5	014019	Vite	Screw	Schraube	Vis
6	014176	Vite	Screw	Schraube	Vis
7	004004	Dado	Nut	Mutter	Ecrou
8	423566	Boccola	Bush	Buchse	Bague
9	014126	Vite	Screw	Schraube	Vis
10	411542	Taschetta rullo	Attach. arm fulcrum lug	Befestigungsarm	Fixation de bras
11	014035	Vite	Screw	Schraube	Vis
12	004054	Dado	Nut	Mutter	Ecrou
13	971548	Tirante	Linkage	Zugbolzen	Tirant
14	911608	Sembraccio anteriore	Arm	Arm	Bras
15	423030	Boccola	Bush	Buchse	Bague
16	014221	Vite	Screw	Schraube	Vis
17	013019	Spina	Pin	Stift	Goupille
18	014145	Vite	Screw	Schraube	Vis
19	661401	Fusello	Stub axle	Flansch	Fusee
<b>180</b>	20	961820	Barra raschietto	Scratcher support	Porte-raclor
<b>205</b>		961821	Barra raschietto	Scratcher support	Porte-raclor
<b>180</b>	21	961980	Rullo spirale	Spiral roller	Rouleau spirale
<b>205</b>		961981	Rullo spirale	Spiral roller	Rouleau spirale
22	004035	Dado	Nut	Mutter	Ecrou
23	011008	Grower	Grower	Federscheibe	Grower
24	911607	Braccio posteriore	Arm	Arm	Bras
25	099018	Gruppo parapolvere	Dust cover	Staubdeckel	Cache anti poussière
26	008005	Ingrassatore	Grease nipple	Fettbuechse	Graisneur
27	421604	Supporto	Support	Halterung	Support
28	003051	Cuscinetto	Bearing	Kugellager	Roulement
29	001006	Anello di arresto	Stop ring	Sperring	Bague d'arret
30	014145	Vite	Screw	Schraube	Vis
31	011003	Grower	Grower	Federscheibe	Grower



RULLO SPIRALE Ø 470 • SPIRAL ROLLER Ø 470  
SPIRAL WALZE Ø 470 • ROULEAU SPIRALE Ø 470

Tav. Tab. Taf.	<b>322661</b>	Rev.	<b>00</b>	<b>1100</b>
----------------------	---------------	------	-----------	-------------

RIF.	N. CODICE	DENOMINAZIONE	DENOMINATION	BEZEICHNUNG	DENOMINATION	
32	014192	Vite	Screw	Schraube	Vis	
<b>180</b>	33	961152	Barra collegamento bracci rullo	Bar	Stab	Barre
<b>205</b>	961153	Barra collegamento bracci rullo	Bar	Stab	Barre	
34	011003	Grower	Grower	Federscheibe	Grower	
35	612372	Chiusura	Plate	Plate	Platte	
36	661402	Piastra	Plate	Plate	Platte	
37	004054	Dado	Nut	Mutter	Ecrou	
38	010006	Rondella	Washer	Unterlegscheibe	Rondelle	
39	004019	Dado	Nut	Mutter	Ecrou	
40	004072	Dado	Nut	Mutter	Ecrou	
41	661403	Bussola	Bush	Buchse	Bague	
42	004030	Rondella	Washer	Unterlegscheibe	Rondelle	



RUOTE POSTERIORI CON ATTACCHI RULLO • REAR WHEELS FOR ROLLER  
 HECKRÄDER FÜR WALZE • ROUES ARRIERES AVEC FIXATIONS ROULEAU

Tav. Tab. Taf.	<b>322662</b>	Rev.	<b>00 1100</b>
----------------------	---------------	------	----------------





RUOTE POSTERIORI CON ATTACCHI RULLO • REAR WHEELS FOR ROLLER  
HECKRÄDER FÜR WALZE • ROUES ARRIERES AVEC FIXATIONS ROULEAU

Tav. 322662 Rev. 00 1100  
Tab. Taf.

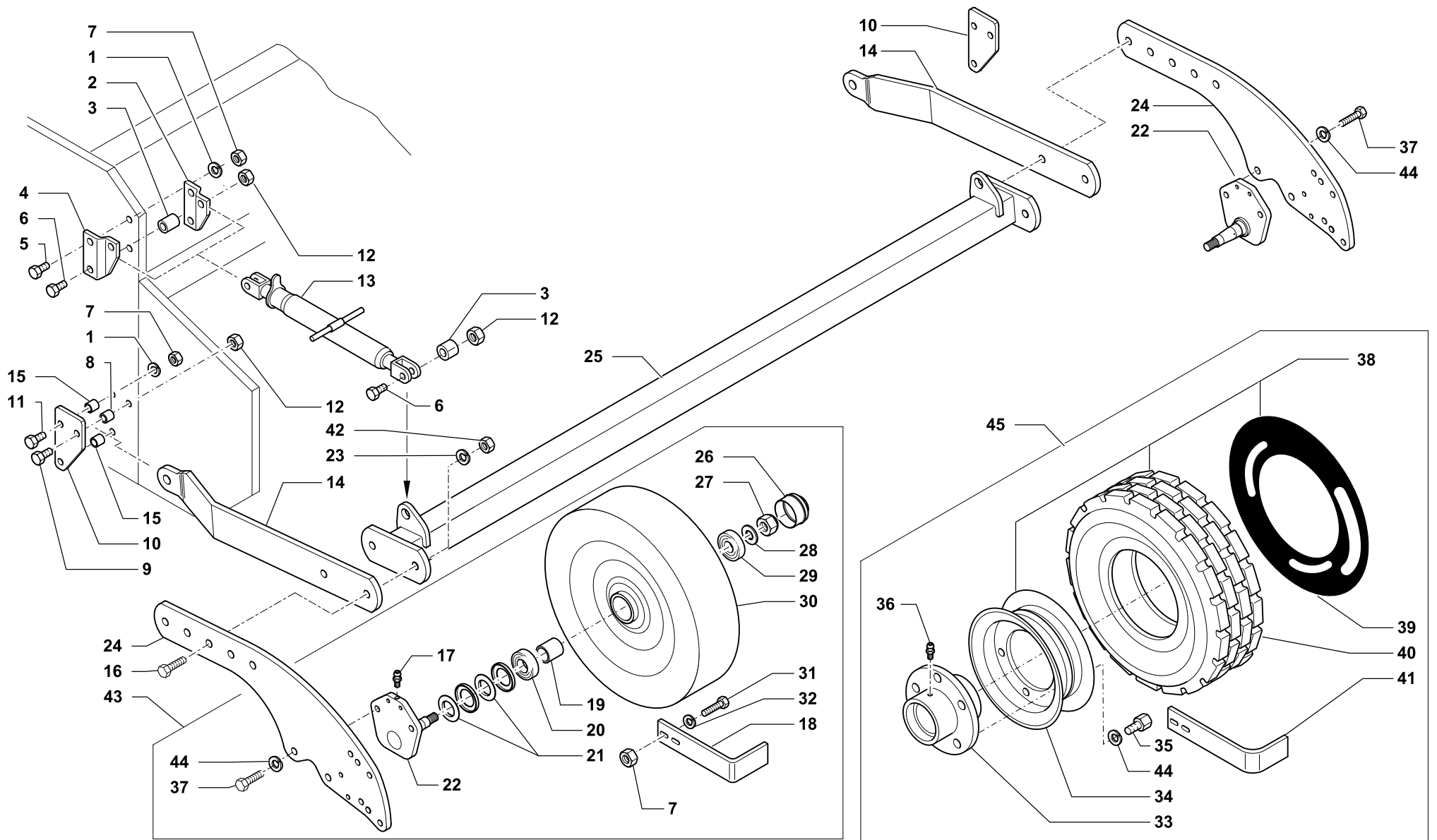
RIF.	N. CODICE	DENOMINAZIONE	DENOMINATION	BEZEICHNUNG	DENOMINATION	
1	011004	Grower	Grower	Federscheibe	Grower	
2	411528	Piastra	Plate	Plate	Platte	
3	423764	Distanziale	Spacer	Distanzstueck	Entretoise	
4	411529	Piastra	Plate	Plate	Platte	
5	014019	Vite	Screw	Schraube	Vis	
6	014176	Vite	Screw	Schraube	Vis	
7	004004	Dado	Nut	Mutter	Ecrou	
8	423566	Boccola	Bush	Buchse	Bague	
9	014126	Vite	Screw	Schraube	Vis	
10	411542	Taschetta rullo	Attach. arm fulcrum lug	Befestigungsarm	Fixation de bras	
11	014035	Vite	Screw	Schraube	Vis	
12	004054	Dado	Nut	Mutter	Ecrou	
13	971548	Tirante	Linkage	Zugbolzen	Tirant	
14	911608	Sembraccio anteriore	Arm	Arm	Bras	
15	423030	Boccola	Bush	Buchse	Bague	
16	014355	Vite	Screw	Schraube	Vis	
17	008001	Ingrassatore	Grease nipple	Fettbuechse	Graisneur	
18	423739	Raschietto	Scraper	Schaber	Racloir	
19	323596	Boccola	Bush	Buchse	Bague	
20	003090	Cuscinetto	Bearing	Kugellager	Roulement	
21	099017	Parapolvere	Dust cover	Staubdeckel	Cache anti poussière	
22	461091	Fusello portaruota	Stub axle	Flansch	Fusèè	
23	011017	Grower	Grower	Federscheibe	Grower	
24	911607	Braccio posteriore	Arm	Arm	Bras	
<b>180</b>	25	961152	Barra collegamento bracci rullo	Bar	Stab	Barre
<b>205</b>		961153	Barra collegamento bracci rullo	Bar	Stab	Barre
26	015008	Coperchio	Cover	Deckel	Couvercle	
27	004074	Dado	Nut	Mutter	Ecrou	
28	010008	Rondella	Washer	Unterlegscheibe	Rondelle	
29	003059	Cuscinetto	Bearing	Kugellager	Roulement	
30	015015	Ruota in ferro	Wheels	Stutzrad	Roues	
31	014227	Vite	Screw	Schraube	Vis	
32	011032	Grower	Grower	Federscheibe	Grower	



RUOTE POSTERIORI CON ATTACCHI RULLO • REAR WHEELS FOR ROLLER  
HECKRÄDER FÜR WALZE • ROUES ARRIERES AVEC FIXATIONS ROULEAU

Tav. 322662 Rev. 00 1100  
Tab.  
Taf.

RIF.	N. CODICE	DENOMINAZIONE	DENOMINATION	BEZEICHNUNG	DENOMINATION
33	461895	Mozzo	Rubber	Radnabe	Moyeu
34	015003	Cerchio	Rin	Kreis	Cercle
35	014276	Vite	Screw	Schraube	Vis
36	008007	Ingrassatore	Grease nipple	Fettbuechse	Graisneur
37	014085	Vite	Screw	Schraube	Vis
38	471848	Ruota + cerchio + pneumatico	Wheel + rin + tyre	Stutzrad + kreis + Pneumatisches	Ruoes + cercle + pneumatique
39	017004	Camera d' aria	Tube	Luftschlauch	Chambre a air
40	016007	Pneumatico	Tyre	Pneumatisches rad	Pneumatique
41	423777	Raschietto	Scraper	Schaber	Racloir
42	004065	Dado	Nut	Mutter	Ecrou
43	471870	Kit ruota in ferro	Steel wheels kit	Eisenrädersatz	Kit roue fer
44	011008	Grower	Grower	Federscheibe	Grower
45	471869	Kit ruota in gomma	Rubber wheels kit	Gummirädersatz	Kit roue pneumatique
<b>180</b>	471990	Kit barra posteriore per ruote	Rear bar for wheels	Heckstange für Räder	Barre arriere roues
<b>205</b>	471991	Kit barra posteriore per ruote	Rear bar for wheels	Heckstange für Räder	Barre arriere roues



RUOTE POSTERIORI CON ATTACCHI RULLO • REAR WHEELS FOR ROLLER  
 HECKRÄDER FÜR WALZE • ROUES ARRIERES AVEC FIXATIONS ROULEAU

Tav. Tab. Taf.	<b>322667</b>	Rev.	<b>00 1100</b>
----------------------	---------------	------	----------------



RUOTE POSTERIORI CON ATTACCHI RULLO • REAR WHEELS FOR ROLLER  
HECKRÄDER FÜR WALZE • ROUES ARRIERES AVEC FIXATIONS ROULEAU

Tav. 322667 Rev. 00 1100  
Tab. Taf.

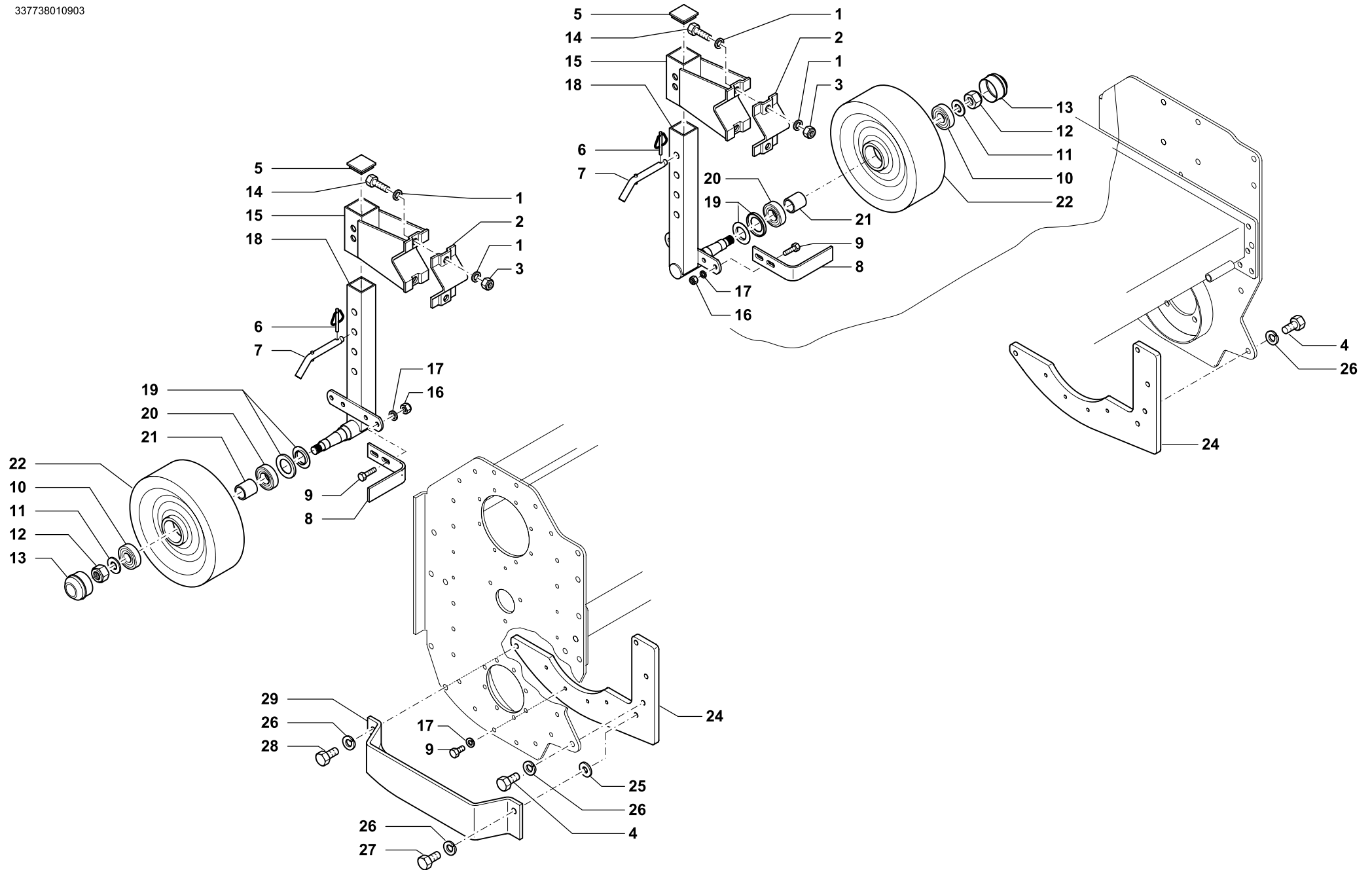
RIF.	N. CODICE	DENOMINAZIONE	DENOMINATION	BEZEICHNUNG	DENOMINATION
1	011004	Grower	Grower	Federscheibe	Grower
2	411528	Piastra	Plate	Plate	Platte
3	423764	Distanziale	Spacer	Distanzstueck	Entretoise
4	411529	Piastra	Plate	Plate	Platte
5	014019	Vite	Screw	Schraube	Vis
6	014176	Vite	Screw	Schraube	Vis
7	004004	Dado	Nut	Mutter	Ecrou
8	423566	Boccola	Bush	Buchse	Bague
9	014126	Vite	Screw	Schraube	Vis
10	411542	Taschetta rullo	Attach. arm fulcrum lug	Befestigungsarm	Fixation de bras
11	014035	Vite	Screw	Schraube	Vis
12	004054	Dado	Nut	Mutter	Ecrou
13	971548	Tirante	Linkage	Zugbolzen	Tirant
14	911606	Semibraccio anteriore	Arm	Arm	Bras
15	423030	Boccola	Bush	Buchse	Bague
16	014355	Vite	Screw	Schraube	Vis
17	008001	Ingrassatore	Grease nipple	Fettbuechse	Graisseur
18	423739	Raschietto	Scraper	Schaber	Racloir
19	323596	Boccola	Bush	Buchse	Bague
20	003090	Cuscinetto	Bearing	Kugellager	Roulement
21	099017	Parapolvere	Dust cover	Staubdeckel	Cache anti poussière
22	461091	Fusello portaruota	Stub axle	Flansch	Fusèè
23	011017	Grower	Grower	Federscheibe	Grower
24	911605	Braccio posteriore	Arm	Arm	Bras
<b>230</b>	961902	Barra collegamento bracci rullo	Bar	Stab	Barre
<b>255</b>	961903	Barra collegamento bracci rullo	Bar	Stab	Barre
<b>280</b>	961904	Barra collegamento bracci rullo	Bar	Stab	Barre
<b>305</b>	961905	Barra collegamento bracci rullo	Bar	Stab	Barre
26	015008	Coperchio	Cover	Deckel	Couvercle
27	004074	Dado	Nut	Mutter	Ecrou
28	010008	Rondella	Washer	Unterlegscheibe	Rondelle
29	003059	Cuscinetto	Bearing	Kugellager	Roulement
30	015015	Ruota in ferro	Wheels	Stutzrad	Roues



RUOTE POSTERIORI CON ATTACCHI RULLO • REAR WHEELS FOR ROLLER  
HECKRÄDER FÜR WALZE • ROUES ARRIERES AVEC FIXATIONS ROULEAU

Tav. 322667 Rev. 00 1100  
Tab. Taf.

RIF.	N. CODICE	DENOMINAZIONE	DENOMINATION	BEZEICHNUNG	DENOMINATION
31	014212	Vite	Screw	Schraube	Vis
32	011032	Grower	Grower	Federscheibe	Grower
33	461895	Mozzo	Rubber	Radnabe	Moyeu
34	015003	Cerchio	Rin	Kreis	Cercle
35	014276	Vite	Screw	Schraube	Vis
36	008007	Ingrassatore	Grease nipple	Fettbuechse	Graisneur
37	014085	Vite	Screw	Schraube	Vis
38	471848	Ruota + cerchio + pneumatico	Wheel + rin + tyre	Stutzrad + kreis + Pneumatisches	Ruoes + cercle + pneumatique
39	017004	Camera d' aria	Tube	Luftschlauch	Chambre a air
40	016007	Pneumatico	Tyre	Pneumatisches rad	Pneumatique
41	423777	Raschietto	Scraper	Schaber	Racloir
42	004065	Dado	Nut	Mutter	Ecrou
43	471870	Kit ruota in ferro	Steel wheels kit	Eisenrädersatz	Kit roue fer
44	011008	Grower	Grower	Federscheibe	Grower
45	471869	Kit ruota in gomma	Rubber wheels kit	Gummirädersatz	Kit roue pneumatique
<b>230</b>	471992	Kit barra posteriore per ruote	Rear bar for wheels	Heckstange für Räder	Barre arriere roues
<b>255</b>	471993	Kit barra posteriore per ruote	Rear bar for wheels	Heckstange für Räder	Barre arriere roues
<b>280</b>	471994	Kit barra posteriore per ruote	Rear bar for wheels	Heckstange für Räder	Barre arriere roues
<b>305</b>	471995	Kit barra posteriore per ruote	Rear bar for wheels	Heckstange für Räder	Barre arriere roues



**RUOTE ANTERIORI • FRONT WHEELS**  
**VORDERE RÄDE • ROUES AVANT**

Tav. Tab. Taf.	<b>337738</b>	Rev.	<b>01 0903</b>
----------------------	---------------	------	----------------

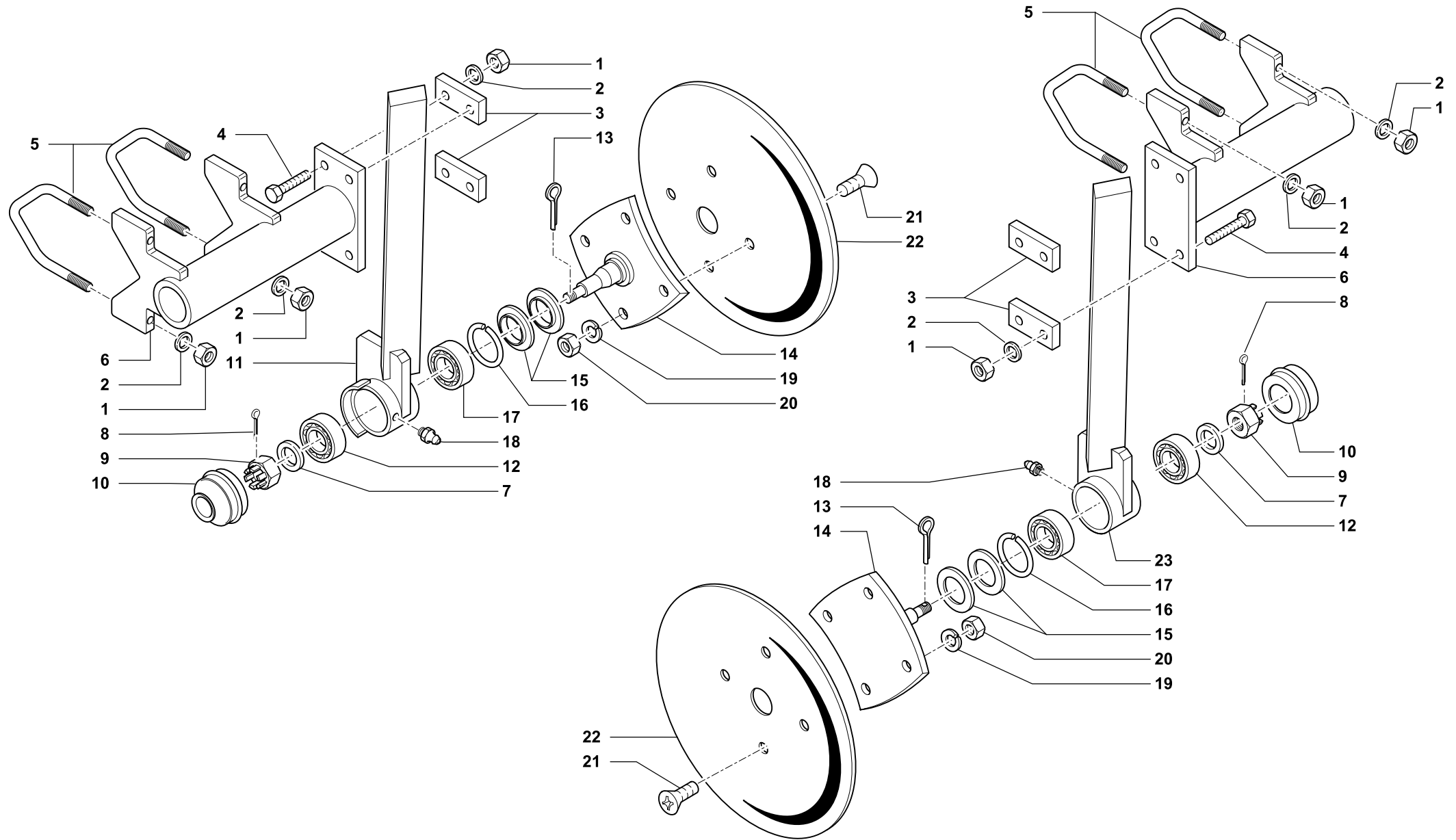


RUOTE ANTERIORI • FRONT WHEELS  
VORDERE RÄDE • ROUES AVANT

Tav.  
Tab.  
Taf. **337738**

Rev. **01 0903**

RIF.	N. CODICE	DENOMINAZIONE	DENOMINATION	BEZEICHNUNG	DENOMINATION
1	010006	Rondella	Washer	Scheibe	Rondelle
2	334514	Morsetto	Clamp	Klemme	Etau
3	004072	Dado	Nut	Mutter	Ecrou
4	014335	Vite	Screw	Schraube	Vis
5	099022	Tappo	Plug	Verschluss	Bouchon
6	013023	Spina	Pin	Stift	Goupille
7	223559	Perno	Pin	Zapfen	Axe
8	923541	Raschietto	Scraper	Schaber	Racloir
9	014149	Vite	Screw	Schraube	Vis
10	003059	Cuscinetto	Bearing	Kugellager	Roulement
11	010008	Rondella	Washer	Scheibe	Rondelle
12	004074	Dado	Nut	Mutter	Ecrou
13	015008	Cappellotto	Cover	Deckel	Couvercle
14	014221	Vite	Screw	Schraube	Vis
15	961592	Supporto	Support	Halterung	Support
16	004058	Dado	Nut	Mutter	Ecrou
17	011002	Grower	Grower	Federscheibe	Grower
18	961590	Tubo	Hose	Schlauch	Tuyau
19	099017	Parapolvere	Dust cover	Staubdeckel	Cache anti poussière
20	003090	Cuscinetto	Bearing	Kugellager	Roulement
21	323596	Boccola	Bushing	Buchse	Douille
22	015005	Ruota	Wheel	Stutzrad	Roue
23	014245	Vite	Screw	Schraube	Vis
24	411669	Piastra	Plate	Teller	Plateau
25	423247	Distanziale	Spacer	Distanzstueck	Entretoise
26	011004	Grower	Grower	Federscheibe	Grower
27	014011	Vite	Screw	Schraube	Vis
28	014212	Vite	Screw	Schraube	Vis
29	423722	Protezione carter	Protection	Schuetz	Protection
	471168	Kit coppia ruote anteriori	Front wheels	Voedere räder	Roues avant



DISCHI CONVOGLIATORI • CONVEYOR DISC  
 VORNE FÖDERERSCHRAUBE • DISQUES CONVOYEURS

Tav. Tab. Taf.	<b>337737</b>	Rev.	<b>00 0702</b>
----------------------	---------------	------	----------------



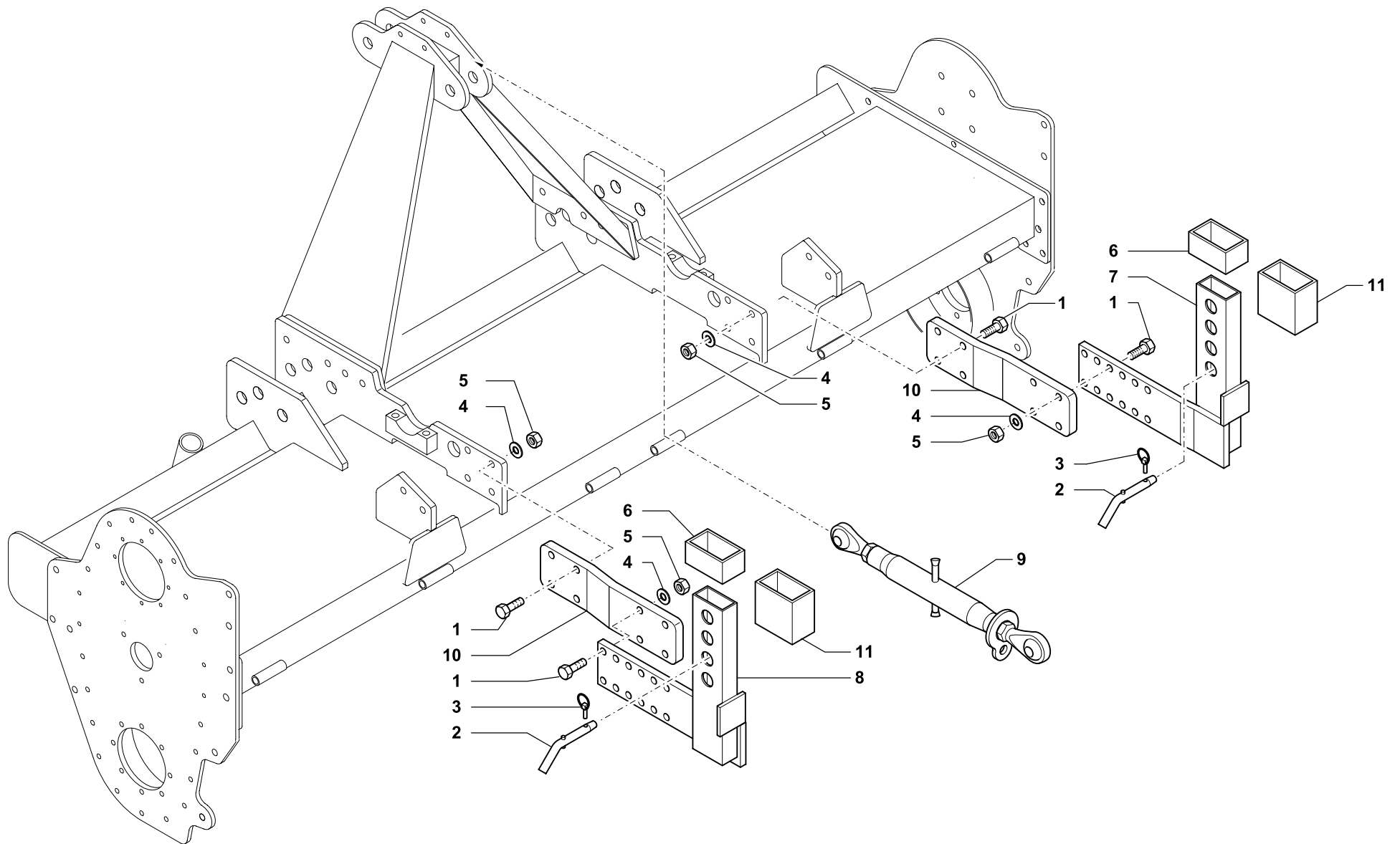


DISCHI CONVOGLIATORI • CONVEYOR DISC  
VORNE FÖDERERSCHRAUBE • DISQUES CONVOYEURS

Tav.  
Tab.  
Taf. **337737**

Rev. **00 0702**

RIF.	N. CODICE	DENOMINAZIONE	DENOMINATION	BEZEICHNUNG	DENOMINATION
1	004063	Dado	Nut	Mutter	Ecrou
2	010006	Rondella	Washer	Unterlegscheibe	Rondelle
3	923690	Piastra	Plate	Plate	Platte
4	014241	Vite	Screw	Schraube	Vis
5	923511	Cavallotto	U bolt	Bügelbolzen	Crampillon
6	961638	Supporto portadisco	Support	Halterung	Support
7	010009	Rondella	Washer	Unterlegscheibe	Rondelle
8	002014	Copiglia	Split pin	Hohlstift	Goupille
9	004080	Dado	Nut	Mutter	Ecrou
10	015008	Coperchio	Cover	Deckel	Couvercle
11	961691	Supporto sinistro	Support	Halterung	Support
12	003087	Cuscinetto	Bearing	Kugellager	Roulement
13	002013	Copiglia	Split pin	Hohlstift	Goupille
14	961524	Fusello	Drive hub	Nabe	Fusee
15	099017	Parapolvere	Dust cover	Staubdeckel	Cache anti poussière
16	001031	Anello di arresto	Stop ring	Sperring	Bague d'arret
17	003073	Cuscinetto	Bearing	Kugellager	Roulement
18	008002	Ingrassatore	Grease nipple	Fettbuechse	Graisser
19	011002	Grower	Grower	Federscheibe	Grower
20	004002	Dado	Nut	Mutter	Ecrou
21	014155	Vite	Screw	Schraube	Vis
22	099030	Disco frangizolle	Disc	Scheibe	Disque
23	961690	Supporto destro	Support	Halterung	Support
	<b>971513</b>	Dischi convogliatori anteriori	Front conveyor disc	Vorne födererschraube	Disques convoyeurs arriere





ATTACCO SEMINATRICE • HITCH FOR SEED DRILL  
DRILLMASCHINEN-ANHÄNGUNG • ATTELAGE SEMOIR

Tav.  
Tab.  
Taf.

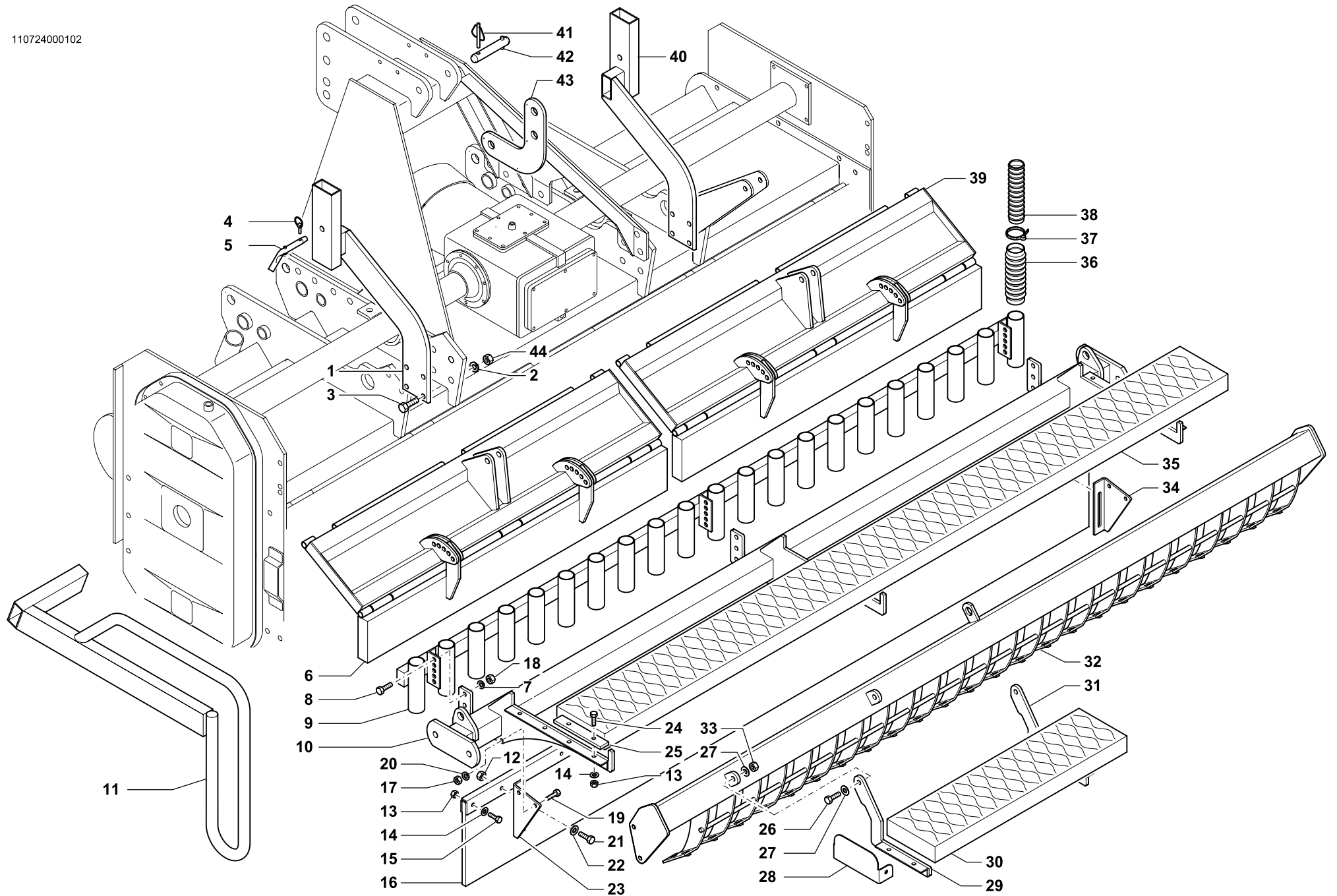
**329700**

Rev.

**00**

**0701**

RIF.	N. CODICE	DENOMINAZIONE	DENOMINATION	BEZEICHNUNG	DENOMINATION
1	014126	Vite	Screw	Schraube	Vis
2	223559	Perno	Pivot	Bolzen	Axe
3	013011	Spina a scatto	Pin	Stift	Goupille
4	010002	Rondella	Washer	Unterlegscheibe	Rondelle
5	004054	Dado	Nut	Mutter	Ecrou
6	972542	Distanziale H=50	Spacer	Distanzstueck	Entretoise
7	972956	Supporto DX attacco seminatrice	Support	Halterung	Support
8	972955	Supporto SX attacco seminatrice	Support	Halterung	Support
9	972541	Tirante terzo punto L=470-720	Linkage	Zugbolzen	Tirant
10	412919	Piastra attacco seminatrice	Plate	Teller	Plateau
11	972509	Distanziale H=100	Spacer	Distanzstueck	Entretoise



ATTACCO SEMINATRICE • HITCH FOR SEED DRILL  
 DRILLMASCHINEN-ANHÄNGUNG • ATTELAGE SEMOIR



Tav. Tab. Taf.	<b>110724</b>	Rev.	<b>01 0402</b>
----------------------	---------------	------	----------------



ATTACCO SEMINATRICE • HITCH FOR SEED DRILL  
DRILLMASCHINEN-ANHÄNGUNG • ATTELAGE SEMOIR

Tav.  
Tab.  
Taf.

110724

Rev

01

0402

RIF.	N. CODICE	DENOMINAZIONE	DENOMINATION	BEZEICHNUNG	DENOMINATION
1	961208	Supporto inferiore sinistro	Support	Halterung	Support
2	011004	Grower	Washer	Federring	Rondelle
3	014082	Vite	Screw	Schraube	Vis
4	013023	Spina a scatto	Pin	Stift	Goupille
5	223559	Perno	Pivot	Bolzen	Axe
6	468500	Ventola sinistra	Tailgate, LHS	Prallblech, l.	Tablier, gauche
7	011033	Grower	Washer	Federring	Rondelle
8	014213	Vite	Screw	Schraube	Vis
<b>255</b>	961178	Barra porta canne	Bar	Stab	Barre porte descentes
<b>305</b>	961179	Barra porta canne	Bar	Stab	Barre porte descentes
<b>255</b>	961175	Trave rullo porta pedana	Beam	Träger	Travée porte passerelle
<b>305</b>	961176	Trave rullo porta pedana	Beam	Träger	Travée porte passerelle
11	961789	Maniglia corrimano	Handrail	Handlauf	Rampe
12	004084	Dado	Nut	Mutter	Ecrou
13	004055	Dado	Nut	Mutter	Ecrou
14	010023	Rondella	Washer	Unterlegscheibe	Rondelle
15	014057	Vite	Screw	Schraube	Vis
16	961756	Paraterra in gomma	Fender, rubber	Schutz	Protection caout chouc
17	004058	Dado	Nut	Mutter	Ecrou
18	004030	Dado	Nut	Mutter	Ecrou
19	014205	Vite	Screw	Schraube	Vis
20	011032	Grower	Washer	Federring	Rondelle
21	014218	Vite	Screw	Schraube	Vis
22	010004	Rondella	Washer	Unterlegscheibe	Rondelle
23	912579	Supporto sinistro paraterra	Support	Halterung	Support
24	014245	Vite	Screw	Schraube	Vis
25	923504	Piatto fissaggio pedana	Plate	Platte	Plateau
26	014004	Vite	Screw	Schraube	Vis
27	010002	Rondella	Washer	Unterlegscheibe	Rondelle
28	912503	Sponda laterale pedana	Side plate	Seitenplatte	Bordure passerelle
29	961172	Supporto gradino sinistro	Support	Halterung	Support
30	912167	Gradino	Step	Tritt	Marche
31	961173	Supporto gradino destro	Support	Halterung	Support



ATTACCO SEMINATRICE • HITCH FOR SEED DRILL  
DRILLMASCHINEN-ANHÄNGUNG • ATTELAGE SEMOIR

Tav.  
Tab.  
Taf.

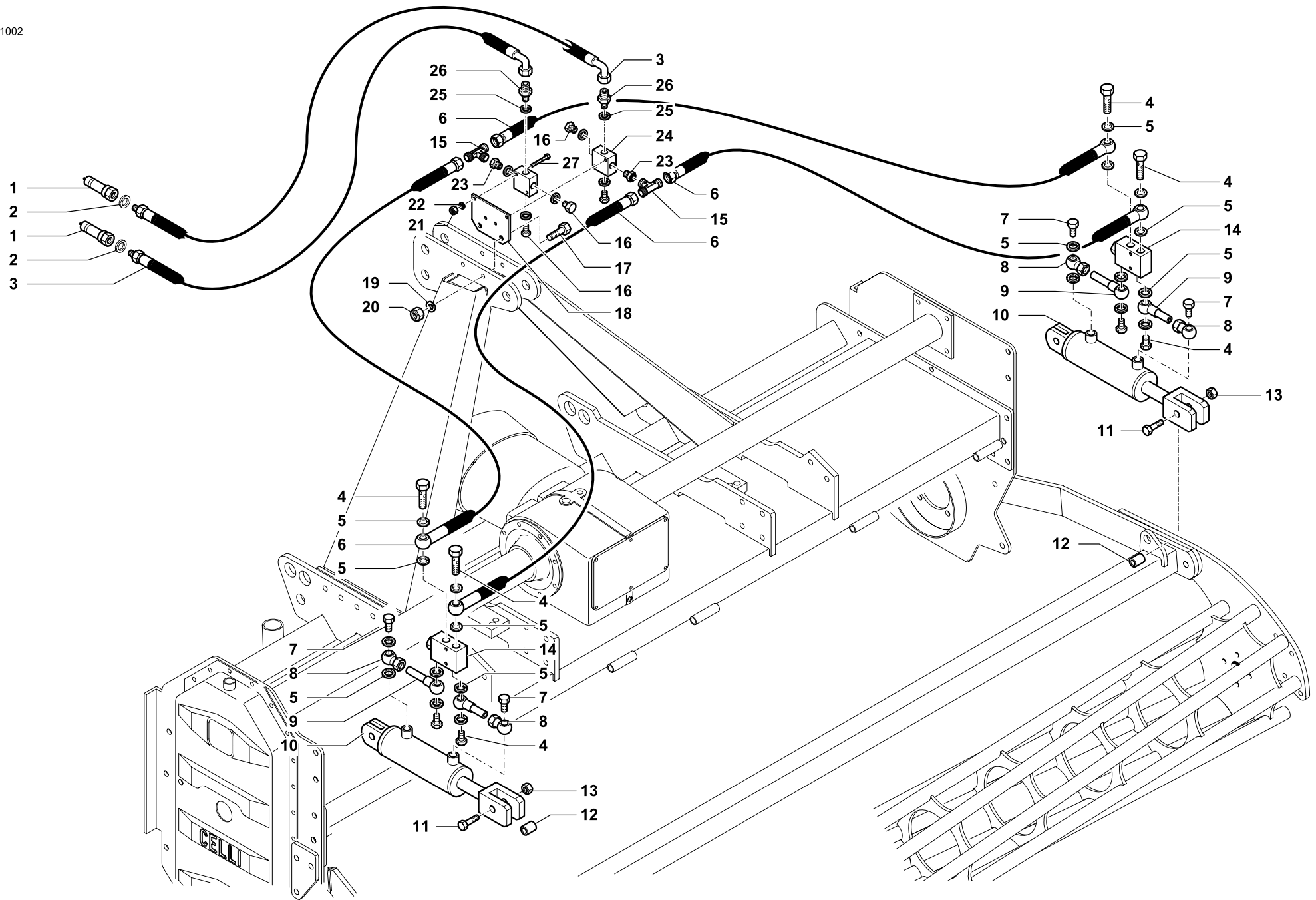
110724

Rev

01

0402

RIF.	N. CODICE	DENOMINAZIONE	DENOMINATION	BEZEICHNUNG	DENOMINATION
32	961796	Barra portaraschietti	Bar	Stab	Barre porte racloires
33	004054	Dado	Nut	Mutter	Ecrou
34	912578	Supporto destro paraterra	Support	Halterung	Support
35	912165	Pedana	Foot board	Trittbrett	Passerelle
36	025044	Manicotto gomma	Muff	Muffe	Manchon gomme
37	023126	Fascetta	Collar	Schelle	Collier
38	022131	Tubo spiralato	Tube	Rohr	Tube spiral
39	468510	Ventola destra	Tailgate, RHS	Prallblech, r.	Tablier, droit
40	961209	Supporto inferiore destro	Support	Halterung	Support
41	013011	Spina a scatto	Pin	Stift	Goupille
42	423719	Perno	Pivot	Bolzen	Axe
43	912162	Attacco superiore	Upper attachment	Verbindungsstück	Attelage supérieur
44	004004	Dado	Nut	Mutter	Ecrou



IMPIANTO IDRAULICO SOLLEVAMENTO RULLO • HYDRAULIC SYSTEM  
 HYDRAULISCHE ANLAGE • SYSTEME DU REGLAGE HYDRAULIQUE

Tav. Tab. Taf.	<b>322527</b>	Rev.	<b>03 0503</b>
----------------------	---------------	------	----------------



IMPIANTO IDRAULICO SOLLEVAMENTO RULLO • HYDRAULIC SYSTEM  
HYDRAULISCHE ANLAGE • SYSTEME DU REGLAGE HYDRAULIQUE

Tav.  
Tab.  
Taf.

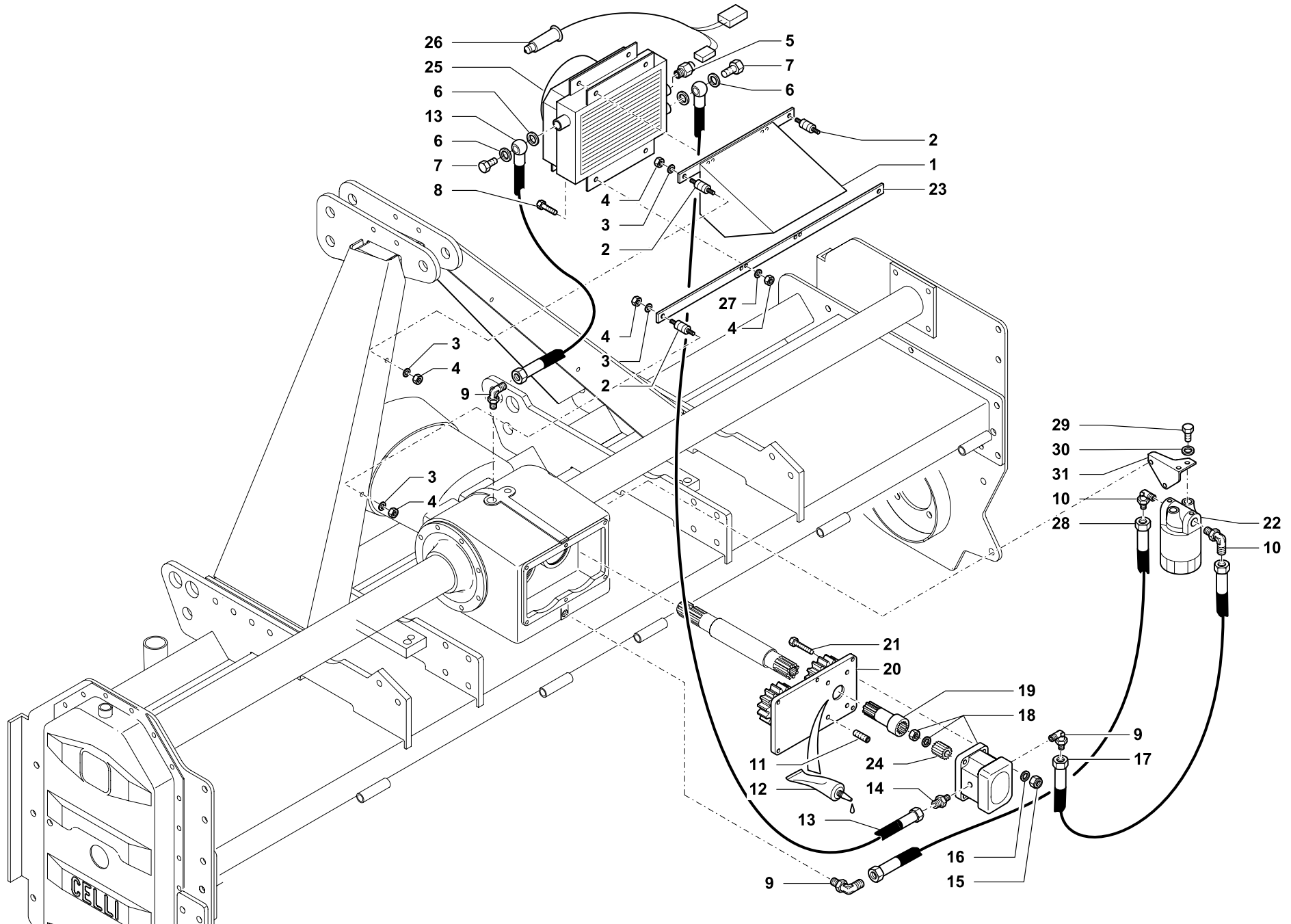
**322527**

Rev.

**03 0503**

RIF.	N. CODICE	DENOMINAZIONE	DENOMINATION	BEZEICHNUNG	DENOMINATION
1	022082	Innesto rapido	Shap-on coupling	Baionett kupplung	Joint a baionette
2	022087	Rondella	Washer	Unterlegscheibe	Rondelle
3	023064	Tubo	Hose	Schlauch	Tuyau
4	022070	Vite cava	Screw	Schraube	Vis
5	022086	Rondella	Washer	Unterlegscheibe	Rondelle
6	023061	Tubo	Hose	Schlauch	Tuyau
7	022175	Vite forata strozzata	Screw	Schraube	Vis
8	022151	Raccordo	Connection	Anschluss	Raccord
9	621736	Tubo	Hose	Schlauch	Tuyau
10	471444	Martinetto completo	Complete jack	Komplette winde	Vérin complete
11	014221	Vite	Screw	Schraube	Vis
12	423769	Distanziale	Spacer	Distanzstueck	Entretoise
13	004072	Dado	Nut	Mutter	Ecrou
14	021086	Valvola di blocco	Stop valve	Sperrventil	Suopape d'arret
15	022169	Raccordo a T	Connection	Anschluss	Raccord
16	022180	Tappo	Plug	Pfropfen	Bouchon
17	014149	Vite	Screw	Schraube	Vis
18	611500	Piastrina supporto	Plate	Teller	Plateau
19	010004	Rondella	Washer	Unterlegscheibe	Rondelle
20	004084	Dado	Nut	Mutter	Ecrou
21	004083	Dado	Nut	Mutter	Ecrou
22	010015	Rondella	Washer	Unterlegscheibe	Rondelle
23	022179	Riduzione	Nipple	Nippel	Reduction
24	021059	Divisore di flusso	Flow divider	Flussteiler	Diviseur de flux
25	022077	Rondella	Washer	Unterlegscheibe	Rondelle
26	022182	Raccordo	Connection	Anschluss	Raccord
27	014122	Vite	Screw	Schraube	Vis
	<b>971751</b>	Kit martinetti sollevamento rullo	Hydraulic system for roller lifting	Hydraulische anlage	Installation hydraulique





**KIT DI RAFFREDDAMENTO • COOLING KIT**  
**KUEHLUNGSKIT • KIT DE REFRROIDISSEMENT**

Tav. Tab. Taf.	<b>322526</b>	Rev.	<b>02 0503</b>
----------------------	---------------	------	----------------



KIT DI RAFFREDDAMENTO • COOLING KIT  
KUEHLUNGSKIT • KIT DE REFROIDISSEMENT

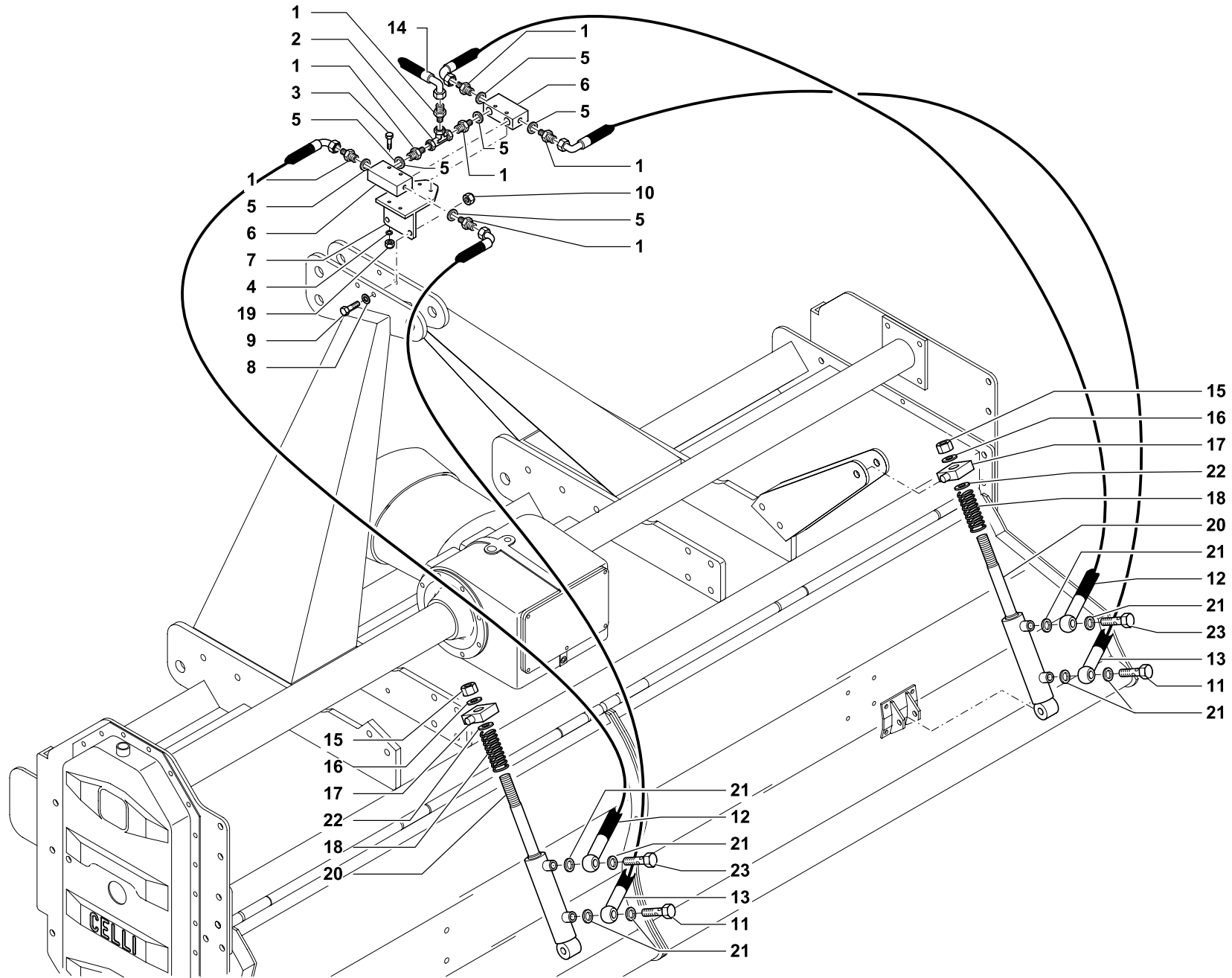
Tav.  
Tab.  
Taf.

**322526**

Rev.

**02 0503**

RIF.	N. CODICE	DENOMINAZIONE	DENOMINATION	BEZEICHNUNG	DENOMINATION
1	462110	Staffa	Flask	Pratze	Bride
2	099124	Puffer	Screw shock absorber	Pufferfeder	Ammortisseur
3	011001	Grower	Grower	Federscheibe	Grower
4	004055	Dado	Nut	Mutter	Ecrou
5	021061	Termostato	Thermostat	Thermostat	Thermostat
6	022087	Rondella	Washer	Unterlegscheibe	Rondelle
7	022030	Vite	Screw	Schraube	Vis
8	014245	Vite	Screw	Schraube	Vis
9	022120	Raccordo	Connection	Anschluss	Raccord
10	022119	Raccordo	Connection	Anschluss	Raccord
11	014305	Vite prigioniera	Screw	Schraube	Vis
12	094002	Sigillante	Adhesive	Kleber	Cole
13	023129	Tubo	Hose	Schlauch	Tuyau
14	022121	Raccordo	Connection	Anschluss	Raccord
15	004083	Dado	Nut	Mutter	Ecrou
16	010015	Rondella	Washer	Unterlegscheibe	Rondelle
17	023115	Tubo	Hose	Schlauch	Tuyau
18	021051	Pompa	Pump	Pumpe	Pompe
19	423758	Albero	Shaft	Welle	Arbre
20	421611	Coperchio	Cover	Deckel	Couvercle
21	014308	Vite	Screw	Schraube	Vis
22	021052	Filtro	Filter	Filer	Filtre
23	421774	Staffa	Flask	Pratze	Bride
24	021050	Mozzo	Hub	Moyeu	Nabe
25	021055	Scambiatore	Exchange	Waermeaustauscher	Echangeur
26	027001	Cavo alimentatore	Cable feeder	Speiseleitung	Fil alimentation
27	010023	Rondella	Washer	Unterlegscheibe	Rondelle
28	023089	Tubo	Hose	Schlauch	Tuyau
29	014284	Vite	Screw	Schraube	Vis
30	010014	Rondella	Washer	Unterlegscheibe	Rondelle
31	711532	Supporto filtro	Support	Halterung	Support
	<b>971613</b>	Kit raffreddamento	Cooling kit	Kuehlungskit	Kit de refroidissement



**KIT MARTINETTI IDRAULICI SOLLEVAMENTO VENTOLA FRESE • HYDRAULIC POSITIONING SYSTEM FOR ROTARY TILLERS**  
**REAR SHIELD • SATZHYDRAULISCHE WINDEN ZUM BODENKLAPPE-HEBEN • KIT VERIN HYDRAULIQUE FRAISE**

Tav.  
Tab.  
Taf. **337540**

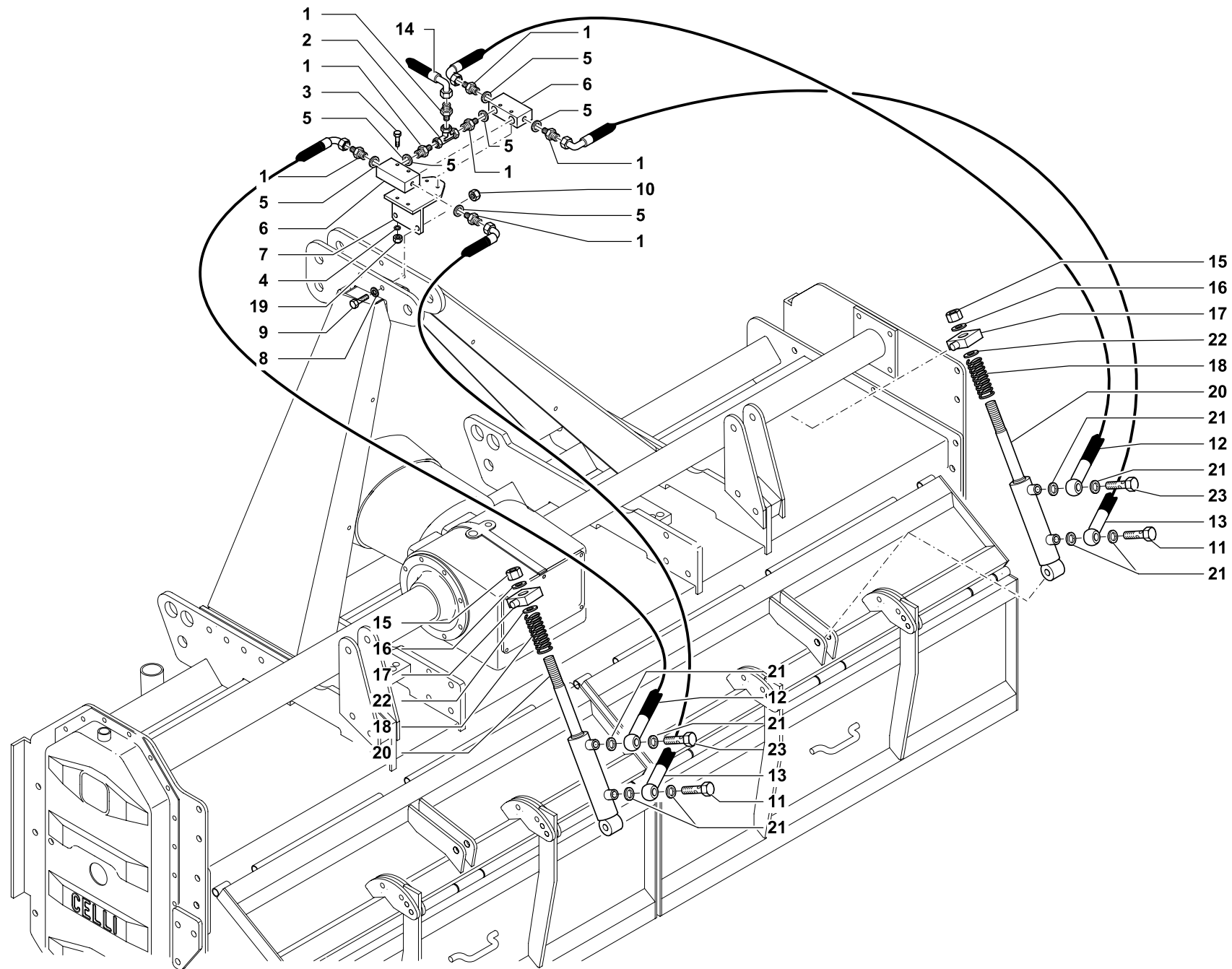
Rev  
· **00 0302**



KIT MARTINETTI IDRAULICI SOLLEVAMENTO VENTOLA FRESE • HYDRAULIC POSITIONING SYSTEM FOR ROTARY TILLERS  
REAR SHIELD • SATZHYDRAULISCHE WINDEN ZUM BODENKLAPPE~HEBEN • KIT VERIN HYDRAULIQUE FRAISE

Tav. 337540 Rev. 00 0302  
Tab. Taf.

RIF.	N. CODICE	DENOMINAZIONE	DENOMINATION	BEZEICHNUNG	DENOMINATION
1	022104	Riduzione	Nipple	Nippel	Reduction
2	023142	Raccordo	Connection	Anschluss	Raccord
3	014121	Vite	Screw	Schraube	Vis
4	010015	Rondella	Washer	Unterlegscheibe	Rondelle
5	022085	Rondella	Washer	Unterlegscheibe	Rondelle
6	021069	Valvola controllo discesa	Stop valve	Sperrventil	Suopape d'arret
7	912630	Supporto	Support	Halterung	Support
8	010004	Rondella	Washer	Unterlegscheibe	Rondelle
9	014149	Vite	Screw	Schraube	Vis
10	004084	Dado	Nut	Mutter	Ecrou
11	022175	Vite strozzata	Capstan screw	Lochschaube	Vis trouee
12	023140	Tubo	Hose	Schlauch	Tuyau
13	023141	Tubo	Hose	Schlauch	Tuyau
14	023064	Tubo	Hose	Schlauch	Tuyau
15	004073	Dado	Nut	Mutter	Ecrou
16	010009	Rondella	Washer	Unterlegscheibe	Rondelle
17	923587	Supporto	Support	Halterung	Support
18	923505	Molla	Spring	Feder	Ressort
19	004023	Dado	Nut	Mutter	Ecrou
20	471445	Martinetto completo	Complete jack	Komplette winde	Vérin complet
21	022086	Rondella	Washer	Unterlegscheibe	Rondelle
22	010012	Rondella	Washer	Unterlegscheibe	Rondelle
23	022070	Vite forata	Capstan screw	Lochschaube	Vis trouee
	<b>471859</b>	Kit martinetto	Jack kit	Windensatz	Kit verin



**KIT MARTINETTI IDRAULICI SOLLEVAMENTO VENTOLA FRANGOR • HYDRAULIC SYSTEM FOR FRANGOR  
 REAR SHIELD • HYDRAULISCHE ANLAGE • KIT VERIN HYDRAULIQUE**

Tav. Tab. Taf.	<b>322549</b>	Rev.	<b>00 0503</b>
----------------------	---------------	------	----------------



KIT MARTINETTI IDRAULICI SOLLEVAMENTO VENTOLA FRANGOR • HYDRAULIC SYSTEM FOR FRANGOR  
REAR SHIELD • HYDRAULISCHE ANLAGE • KIT VERIN HYDRAULIQUE

Tav.  
Tab.  
Taf.

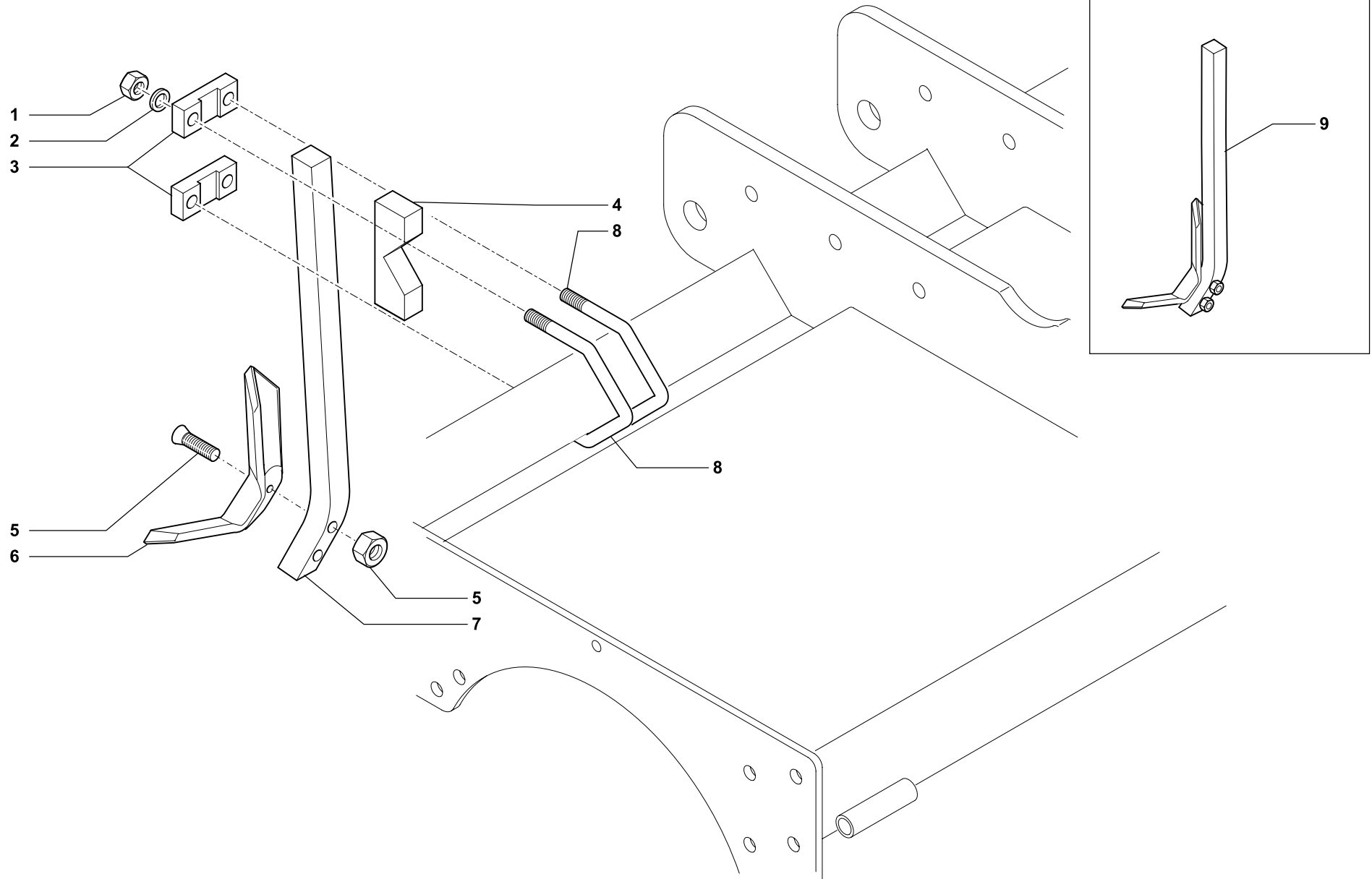
**322549**

Rev.

**00**

**0503**

RIF.	N. CODICE	DENOMINAZIONE	DENOMINATION	BEZEICHNUNG	DENOMINATION
1	022104	Riduzione	Nipple	Nippel	Reduction
2	023142	Raccordo	Connection	Anschluss	Raccord
3	014121	Vite	Screw	Schraube	Vis
4	010015	Rondella	Washer	Unterlegscheibe	Rondelle
5	022085	Rondella	Washer	Unterlegscheibe	Rondelle
6	021069	Valvola controllo discesa	Stop valve	Sperrventil	Suopape d'arret
7	912630	Supporto	Support	Halterung	Support
8	010004	Rondella	Washer	Unterlegscheibe	Rondelle
9	014149	Vite	Screw	Schraube	Vis
10	004084	Dado	Nut	Mutter	Ecrou
11	022175	Vite strozzata	Capstan screw	Lochschaube	Vis trouee
12	023140	Tube	Hose	Schlauch	Tuyau
13	023141	Tube	Hose	Schlauch	Tuyau
14	023064	Tube	Hose	Schlauch	Tuyau
15	004073	Dado	Nut	Mutter	Ecrou
16	010009	Rondella	Washer	Unterlegscheibe	Rondelle
17	923587	Supporto	Support	Halterung	Support
18	923505	Molla	Spring	Feder	Ressort
19	004023	Dado	Nut	Mutter	Ecrou
20	971525	Martinetto completo	Complete jack	Komplette winde	Vérin complet
21	022086	Rondella	Washer	Unterlegscheibe	Rondelle
22	010012	Rondella	Washer	Unterlegscheibe	Rondelle
23	022070	Vite forata	Capstan screw	Lochschaube	Vis trouee
	<b>471864</b>	Kit martinetto	Jack kit	Windensatz	Kit verin



**ROMPITRACCIA • LOOSENING TINE**  
**SPURLOCKERER • BRISE TRACES**

Tav. Tab. Taf.	<b>322663</b>	Rev.	<b>00</b>	<b>1100</b>
----------------------	---------------	------	-----------	-------------



ROMPITRACCIA • LOOSENING TINE  
SPURLOCKERER • BRISE TRACES

Tav.  
Tab.  
Taf. **322663**

Rev. **00 1100**

RIF.	N. CODICE	DENOMINAZIONE	DENOMINATION	BEZEICHNUNG	DENOMINATION
1	004063	Dado	Nut	Mutter	Ecrou
2	010006	Rondella	Washer	Unterlegscheibe	Rondelle
3	412916	Staffa attacco ancora	Flask	Pratze	Bride
4	411501	Distanziale	Spacer	Distanzstueck	Entretoise
5	014354	Vite + dado	Screw + nut	Schraube + mutter	Vis + ecrou
6	099121	Vomere	Blade	Messer	Burin
7	099122	Ancora per rompitraccia	Ripper leg	Ripper	Ripper
8	923506	Cavallotto	U bolt	Bügelbolzen	Crampillon
9	099120	Rompitraccia	Loosening tine	Spurlockerer	Brise traces
	<b>971539</b>	Kit rompitraccia	Loosening tine kit	Satz Spurlockerer	Kit brise traces