

FARMGARD
ROBUST MACHINERY THAT WORKS

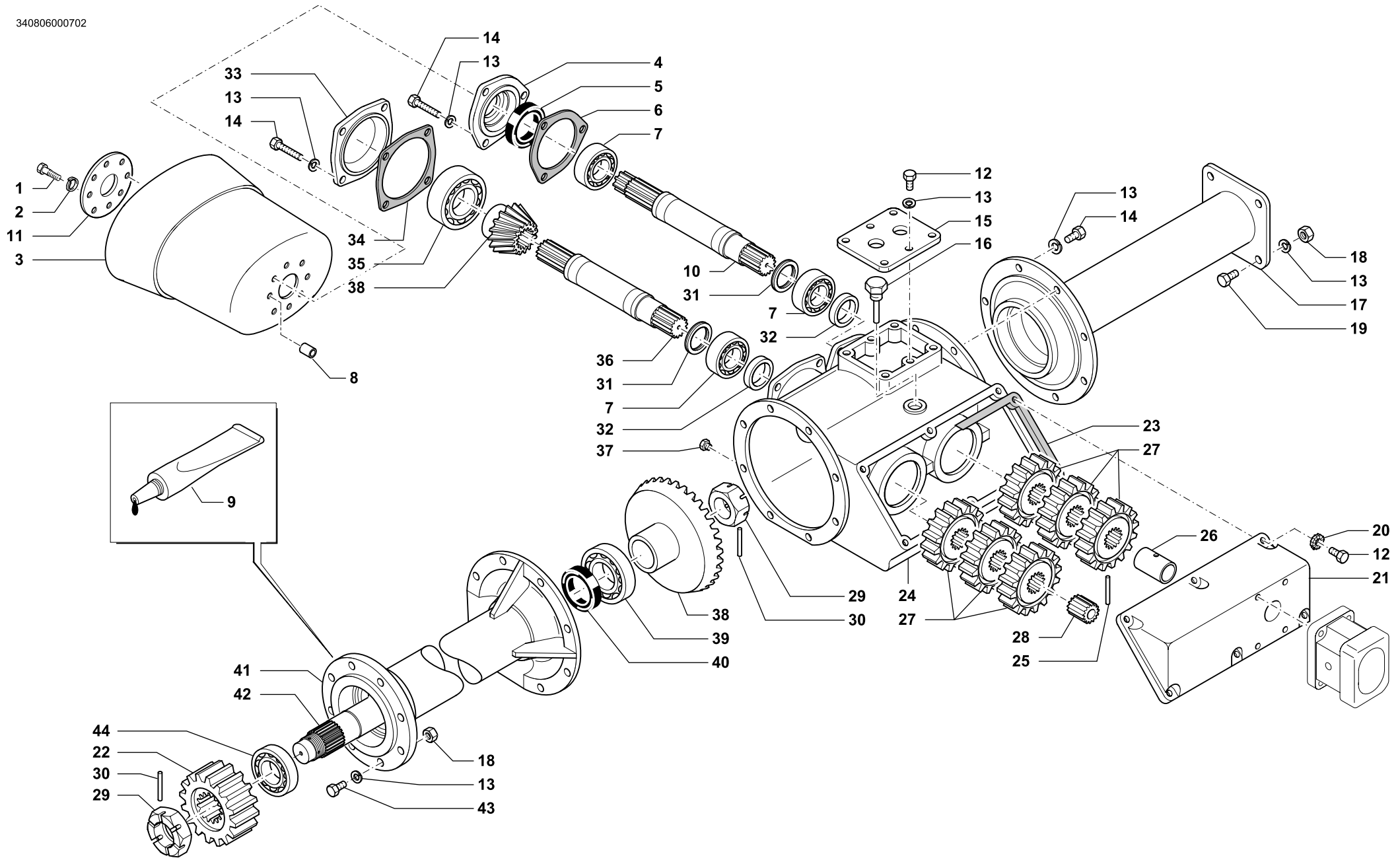


TIGER 250 TIGER 250 F

CELLI SPARE PARTS REFERENCE GUIDE

ROTARY HOE / SPIKE ROTOR





SCATOLA CAMBIO 3 VELOCITÀ 1000G/M • 3 SPEED GEARBOX
 GETRIEBEGEHAUSE 3 GESCHW. • BÔITE 3 VITESSES

Tav. Tab. Taf.	340806	Rev.	00 0702
----------------------	---------------	------	----------------



SCATOLA CAMBIO 3 VELOCITÀ 1000G/M • 3 SPEED GEARBOX
GETRIEBEGEHAUSE 3 GESCHW. • BÔITE 3 VITESSES

Tav. 340806 Rev. 00 0702
Tab.
Taf.

RIF.	N. CODICE	DENOMINAZIONE	DENOMINATION	BEZEICHNUNG	DENOMINATION
1	014025	Vite	Screw	Schraube	Vis
2	011002	Grower	Washer	Federring	Rondelle
3	099140	Cuffia	Guard	Schütz	Protection
4	721505	Coperchio anteriore	Cover	Deckel	Couvercle
5	007152	Paraolio	Oil seal	Simmerring	Joint huile
6	724504	Guarnizione coperchio	Gasket	Dichtring	Joint
7	003112S	Cuscinetto	Bearing	Kugellager	Roulement
8	423572	Distanziale	Spacer	Distanzstueck	Entretoise
9	094002	Sigillante	Glue	Klebstoff	Colle
10	723631	Albero P.D.F per raffreddamento	Shaft	Welle	Arbre
11	612727	Piastra	Plate	Teller	Plateau
12	014011	Vite	Screw	Schraube	Vis
13	011004	Grower	Washer	Federring	Rondelle
14	014210	Vite	Screw	Schraube	Vis
15	711531	Coperchio superiore scatola	Cover	Deckel	Couvercle
16	022068	Tappo 3/4 gas	Plug	Verschluss	Bouchon
255	761722	Supporto scatola	Gearbox support	Halterung	Support boite de vitesse
305	761724	Supporto scatola	Gearbox support	Halterung	Support boite de vitesse
355	761726	Supporto scatola	Gearbox support	Halterung	Support boite de vitesse
18	004004	Dado	Nut	Mutter	Ecrou
19	014212	Vite	Screw	Schraube	Vis
20	011016	Rosetta ondulata	Washer	Unterlegscheibe	Rondelle
21	721506	Coperchio	Cover	Deckel	Couvercle
22	422641	Ingranaggio	Gear	Zanhrad	Engrenage
23	724506	Guarnizione	Gasket	Dichtring	Joint
24	721501	Scatola cambio	Gearbox	Getriebegehäuse	Boite de vitesse
25	013002	Spina spirol	Pin	Stift	Goupille
26	723520	Boccola liscia	Bushing	Buchse	Douille
27	722502	Ingranaggio Z 16	Gear	Zanhrad	Engrenage
	722503	Ingranaggio Z 17	Gear	Zanhrad	Engrenage
	722504	Ingranaggio Z 18	Gear	Zanhrad	Engrenage
	722507	Ingranaggio Z 22	Gear	Zanhrad	Engrenage
	722508	Ingranaggio Z 23	Gear	Zanhrad	Engrenage

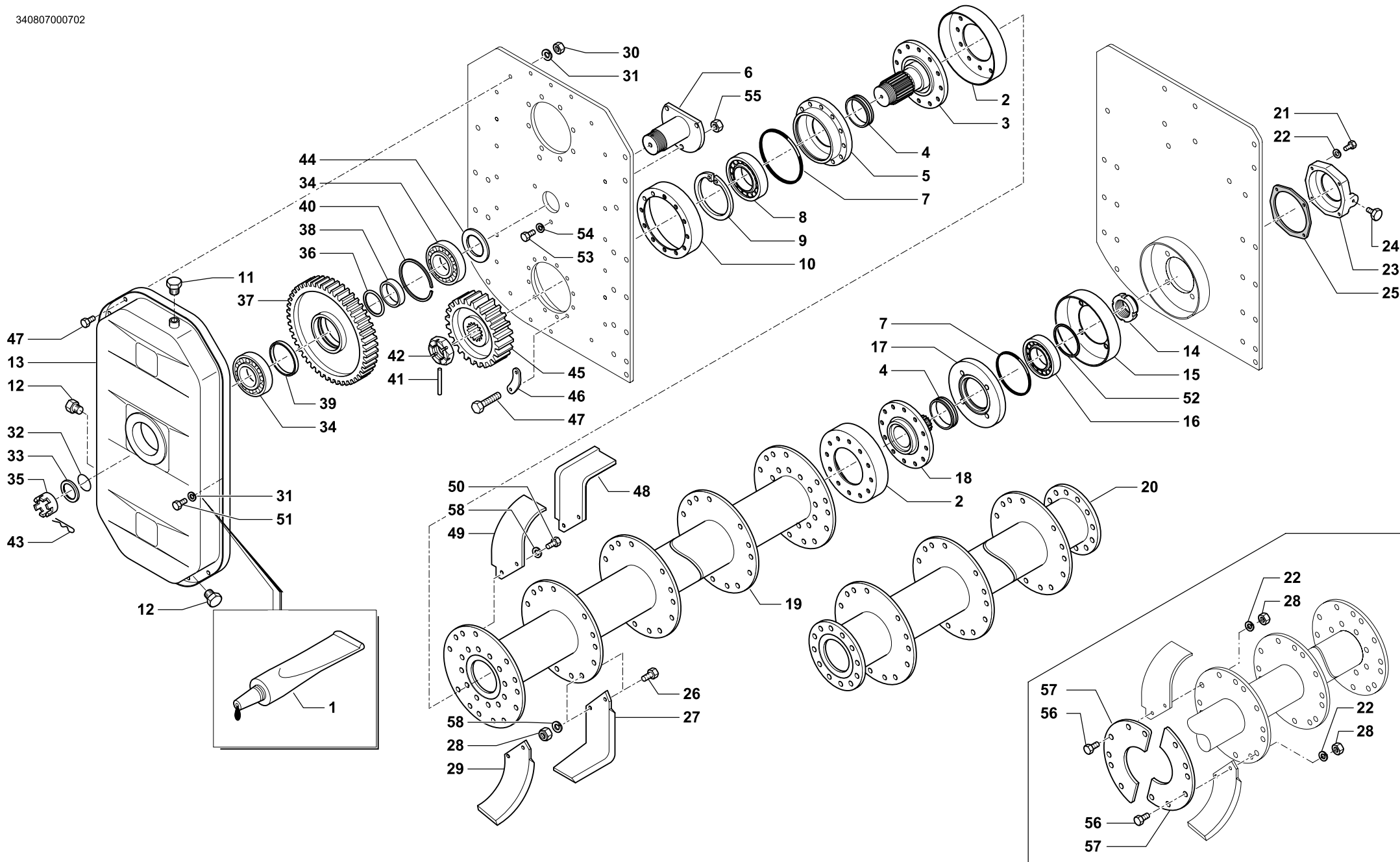


SCATOLA CAMBIO 3 VELOCITÀ 1000G/M • 3 SPEED GEARBOX
GETRIEBEGEHAUSE 3 GESCHW. • BÔITE 3 VITESSES

Tav.
Tab.
Taf. **340806**

Rev. **00 0702**

RIF.	N. CODICE	DENOMINAZIONE	DENOMINATION	BEZEICHNUNG	DENOMINATION	
27	722509	Ingranaggio Z 24	Gear	Zanhrad	Engrenage	
28	723521	Boccola calettata	Bushing	Buchse	Douille	
29	423714	Dado corona	Nut	Mutter	Ecrou	
30	013027	Spina spirol	Pin	Stift	Goupille	
31	211508	Serie spessori	Set spacers	Beilagscheiben	Serie d'épaisseurs	
32	723515	Distanziale	Spacer	Distanzstueck	Entretoise	
33	722525	Coperchio albero pignone	Cover	Deckel	Couvercle	
34	724505	Guarnizione coperchio	Gasket	Dichtring	Joint	
35	003114S	Cuscinetto	Bearing	Kugellager	Roulement	
36	723512	Albero	Shaft	Welle	Arbre	
37	022018	Tappo 1/2 gas	Plug	Verschluss	Bouchon	
38	722511	Pignone conico Z 12	Pinion	Kegelrad	Pinion	
	722512	Corona conica Z 26	Crownwheel	Zahnkranz	Couronne	
39	003111S	Cuscinetto	Bearing	Kugellager	Roulement	
40	007121	Paraolio	Oil seal	Simmerring	Joint huile	
255	41	462202	Distanziale	Spacer	Distanzstueck	Entretoise
305		462204	Distanziale	Spacer	Distanzstueck	Entretoise
355		462206	Distanziale	Spacer	Distanzstueck	Entretoise
255	42	423853	Semiasse	Axle shaft	Achswelle	Demi-axe
305		423855	Semiasse	Axle shaft	Achswelle	Demi-axe
355		423857	Semiasse	Axle shaft	Achswelle	Demi-axe
43	014004	Vite	Screw	Schraube	Vis	
44	003116S	Cuscinetto	Bearing	Kugellager	Roulement	



TRANSMISSION • TRANSMISSION
 ÜBERTRAGUNG • TRANSMISSION

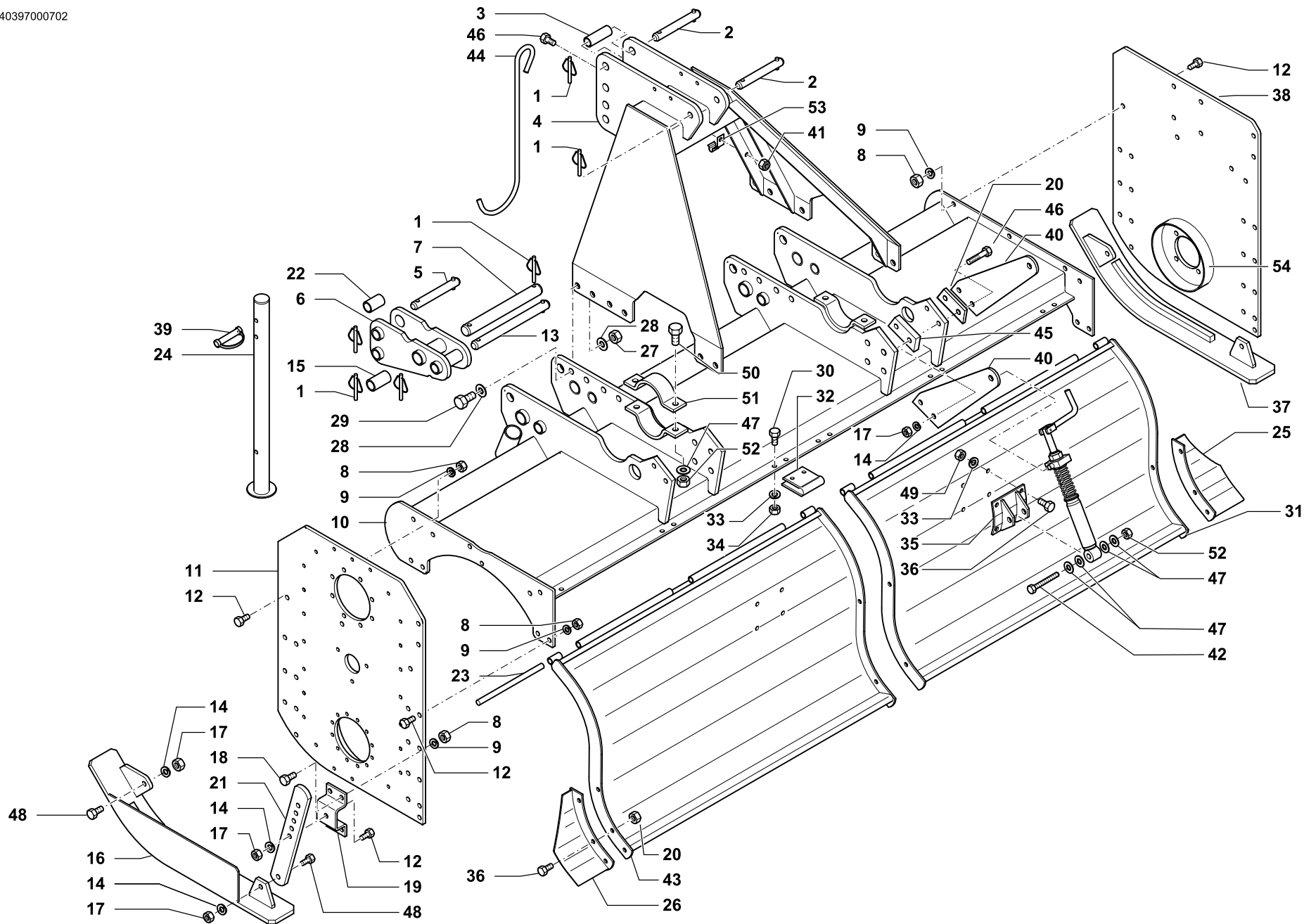
Tav. Tab. Taf.	340807	Rev.	00 0702
----------------------	---------------	------	----------------



RIF.	N. CODICE	DENOMINAZIONE	DENOMINATION	BEZEICHNUNG	DENOMINATION
1	094002	Sigillante	Glue	Klebstoff	Colle
2	711502	Parapolvere esterno	Dust cover	Staubdichtung	Cache anti poussière
3	423838	Mozzo sinistro	Hub	Nabe	Disque
4	871504	Gruppo tenuta	Seal group	Abdichtungsgruppe	Ensemble roulements
5	722531	Supporto sinistro	L.H. Support	L.H. Halterung	Support gauche
6	423839	Perno	Pivot	Bolzen	Axe
7	007129	Guarnizione	Gasket	Dichtring	Joint
8	003113S	Cuscinetto	Bearing	Kugellager	Roulement
9	001028	Anello di arresto	Stop ring	Sperring	Bague d'arret
10	711503	Parapolvere sinistro	Dust cover	Staubdichtung	Cache anti poussière
11	022055	Tappo con sfiato 3/4 gas	Plug	Verschluss	Bouchon
12	022009	Tappo 1/4 gas	Plug	Verschluss	Bouchon
13	461435	Coperchio carter	Cover	Deckel	Couvercle
14	005011	Ghiera	Ring nut	Nutmutter	Collier
15	711504	Parapolvere destro	Dust cover	Staubdichtung	Cache anti poussière
16	003006	Cuscinetto	Bearing	Kugellager	Roulement
17	722532	Supporto destro	R.H. Support	R.H. Halterung	P\Support droite
18	722530	Fusello rotore	Drive hub	Nabe	Fusee
255	19	466572	Rotore R	Rotor R	Rotor R
305		466573	Rotore R	Rotor R	Rotor R
355		466575	Rotore R	Rotor R	Rotor R
255	20	466592	Rotore CR	Rotor CR	Rotor CR
305		466593	Rotore CR	Rotor CR	Rotor CR
355		466595	Rotore CR	Rotor CR	Rotor CR
21	014082	Vite	Screw	Schraube	Vis
22	011002	Grower	Washer	Federring	Rondelle
23	722526	Coperchio destro	Cover	Deckel	Couvercle
24	022009	Tappo 1/4 gas	Plug	Verschluss	Bouchon
25	724507	Guarnizione supporto	Gasket	Dichtring	Joint
26	014402	Vite	Screw	Schraube	Vis
27	722534	Zappa sinistra squadro	Blade	Messer	Lame
28	004004	Dado	Nut	Mutter	Ecrou
29	722538	Zappa sinistra elicoidale	Blade	Messer	Lame



RIF.	N. CODICE	DENOMINAZIONE	DENOMINATION	BEZEICHNUNG	DENOMINATION
30	004058	Dado	Nut	Mutter	Ecrou
31	011002	Grower	Washer	Federring	Rondelle
32	007226	Guarnizione	Gasket	Dichtring	Joint
33	423836	Distanziale	Spacer	Distanzstueck	Entretoise
34	003115S	Cuscinetto	Bearing	Kugellager	Roulement
35	723523	Dado a corona	Nut	Mutter	Ecrou
36	611713	Spessore	Shim	Scheibe	Epaisseur
37	723234	Ingranaggio centrale	Gear	Zanhrad	Engrenage
38	723622	Distanziale	Spacer	Distanzstueck	Entretoise
39	723623	Distanziale	Spacer	Distanzstueck	Entretoise
40	723624	Distanziale	Spacer	Distanzstueck	Entretoise
41	013028	Spina elastica	Pin	Stift	Goupille
42	423837	Dado a corona	Nut	Mutter	Ecrou
43	002018	Copiglia	Split pin	Hohlstift	Goupille
44	723625	Distanziale	Spacer	Distanzstueck	Entretoise
45	422642	Ingranaggio inferiore	Gear	Zanhrad	Engrenage
46	311510	Rondella di sicurezza	Washer	Unterlegscheibe	Rondelle
47	014149	Vite	Screw	Schraube	Vis
48	722533	Zappa destra squadro	Blade	Messer	Lame
49	722537	Zappa destra elicoidale	Blade	Messer	Lame
50	014310	Vite	Screw	Schraube	Vis
51	014144	Vite	Screw	Schraube	Vis
52	423095	Distanziale	Spacer	Distanzstueck	Entretoise
53	014254	Vite	Screw	Schraube	Vis
54	011003	Grower	Washer	Federring	Rondelle
55	004087	Dado	Nut	Mutter	Ecrou
56	014082	Vite	Screw	Schraube	Vis
57	712608	Controflangia	Flange	Flansch	Flasque
58	011036	Rosetta schnor	Washer	Scheibe	Rondelle



GRUPPO TELAIO (VERSIONE CON PATTINI) • FRAME GROUP (VERSION WITH SKIDS)
 RAHMENSGRUPPE (VERSION KUFEN) • GROUPE CHASSIS (VERSION PATINS)

Tav. Tab. Taf.	340397	Rev.	00 0702
----------------------	---------------	------	----------------



GRUPPO TELAIO (VERSIONE CON PATTINI) • FRAME GROUP (VERSION WITH SKIDS)
RAHMENSGRUPPE (VERSION KUFEN) • GROUPE CHASSIS (VERSION PATINS)

Tav.
Tab.
Taf. **340397**

Rev. **00 0702**

RIF.	N. CODICE	DENOMINAZIONE	DENOMINATION	BEZEICHNUNG	DENOMINATION
1	013011	Spina	Pin	Stift	Goupille
	013039	Spina	Pin	Stift	Goupille
2	423781	Perno	Pivot	Bolzen	Axe
3	423779	Boccola	Bush	Buchse	Bague
4	462093	Castello	Castel	Schloss	Chateau
5	423780	Perno	Pivot	Bolzen	Axe
6	462097	Attacco oscillante	Hitch	Anhängung	Fixation
7	423283	Perno	Pivot	Bolzen	Axe
8	004004	Dado	Nut	Mutter	Ecrou
9	011004	Grower	Washer	Federring	Rondelle
255	462194	Telaio	Frame	Rahmen	Chassis
305	462196	Telaio	Frame	Rahmen	Chassis
355	462198	Telaio	Frame	Rahmen	Chassis
11	462212	Laterale sinistro	L.H. side shield	L.H. seitlicher schild	Joue gauche
12	014004	Vite	Screw	Schraube	Vis
13	423092	Perno	Pivot	Bolzen	Axe
14	010002	Rondella	Washer	Unterlegscheibe	Rondelle
15	423091	Boccola	Bush	Buchse	Bague
16	462098	Pattino sinistro	L.H. skid	Kufe	Patin gauche
17	004054	Dado	Nut	Mutter	Ecrou
18	014019	Vite	Screw	Schraube	Vis
19	423361	Supporto	Support	Halterung	Support
20	412928	Distanziale	Spacer	Distanzstueck	Entretoise
21	423363	Asta regolazione	Rod	Stange	Tige
22	423759	Boccola	Bushing	Buchse	Douille
255	423734	Perno cerniera ventola	Pivot	Bolzen	Axe
305	423736	Perno cerniera ventola	Pivot	Bolzen	Axe
355	423738	Perno cerniera ventola	Pivot	Bolzen	Axe
24	961598	Piede di appoggio	Bearing foot	Unterstützung fuß	Bequille
25	466490	Prolunga ventola destra	Right impeller extension	Rechts flügenrederverlängerung	Allonge tablier DX
26	466491	Prolunga ventola sinistra	Left impeller extension	Links flügenrederverlängerung	Allonge tablier SX
27	004077	Dado	Nut	Mutter	Ecrou
28	010023	Rondella	Washer	Unterlegscheibe	Rondelle
29	014355	Vite	Screw	Schraube	Vis

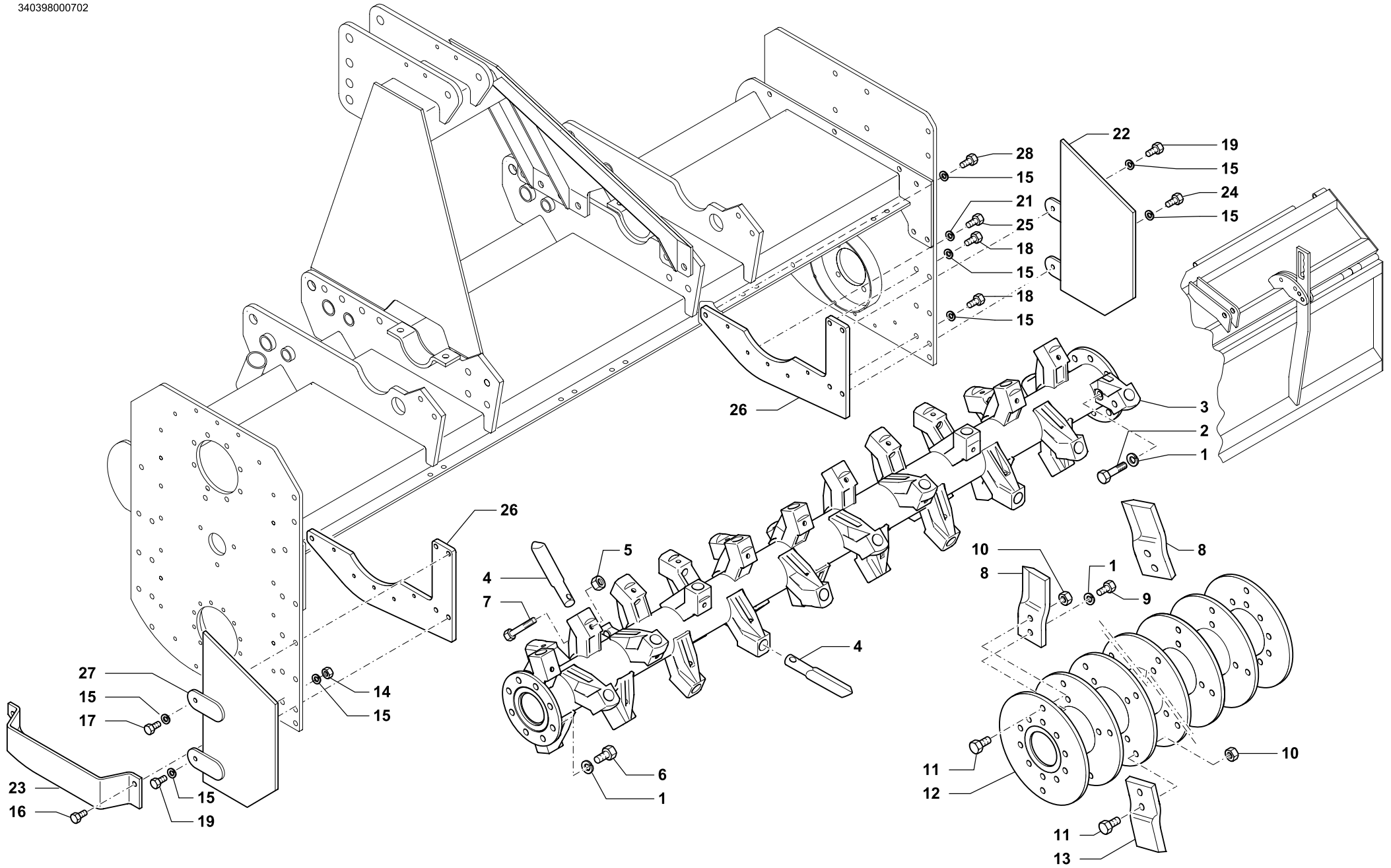


GRUPPO TELAIO (VERSIONE CON PATTINI) • FRAME GROUP (VERSION WITH SKIDS)
RAHMENSGRUPPE (VERSION KUFEN) • GROUPE CHASSIS (VERSION PATINS)

Tav.
Tab.
Taf. **340397**

Rev. **00 0702**

RIF.	N. CODICE	DENOMINAZIONE	DENOMINATION	BEZEICHNUNG	DENOMINATION	
	30	014145	Vite	Screw	Schraube	Vis
255	31	466455	Scudo mobile DX	Rear shield	Bodenklappe	Tablier arriere
305		466457	Scudo mobile DX	Rear shield	Bodenklappe	Tablier arriere
355		466452	Scudo mobile DX	Rear shield	Bodenklappe	Tablier arriere
	32	411604	Cerniera	Hinge	Scharnier	Charniere
	33	011003	Grower	Washer	Federring	Rondelle
	34	004030	Dado	Nut	Mutter	Ecrou
	35	461473	Attacco	Hitch	Anschluss	Attelage
	36	014382	Vite	Screw	Schraube	Vis
	37	462099	Pattino destro	R.H skid	Rechte kufe	Patin droite
	38	462213	Laterale destro	R.H. panel	Seitenblech	Lateral droite
	39	013048	Spina	Pin	Stift	Goupille
	40	411538	Attacco	Hitch	Anschluss	Attelage
	41	004055	Dado	Nut	Mutter	Ecrou
	42	014087	Vite	Screw	Schraube	Vis
255	43	466465	Scudo mobile SX	Rear shield	Bodenklappe	Tablier arriere
305		466467	Scudo mobile SX	Rear shield	Bodenklappe	Tablier arriere
355		466481	Scudo mobile SX	Rear shield	Bodenklappe	Tablier arriere
	44	523654	Gancio cardano	Drive shaft hook	Gelenkwelle aufhaengung	Crochet
	45	412899	Distanziale	Spacer	Distanzstueck	Entretoise
	46	014084	Vite	Screw	Schraube	Vis
	47	010006	Rondella	Washer	Unterlegscheibe	Rondelle
	48	014147	Vite	Screw	Schraube	Vis
	49	004087	Dado	Nut	Mutter	Ecrou
	50	014085	Vite	Screw	Schraube	Vis
	51	411852	Supporto	Support	Halterung	Support
	52	004072	Dado	Nut	Mutter	Ecrou
	53	611728	Staffa gancio	Flask	Pratze	Bride
	54	723199	Anello raschiaerba (da saldare)	Dust cover (to be welded)	Schutzring (zum schweissen)	Parapoussiere (à souder)

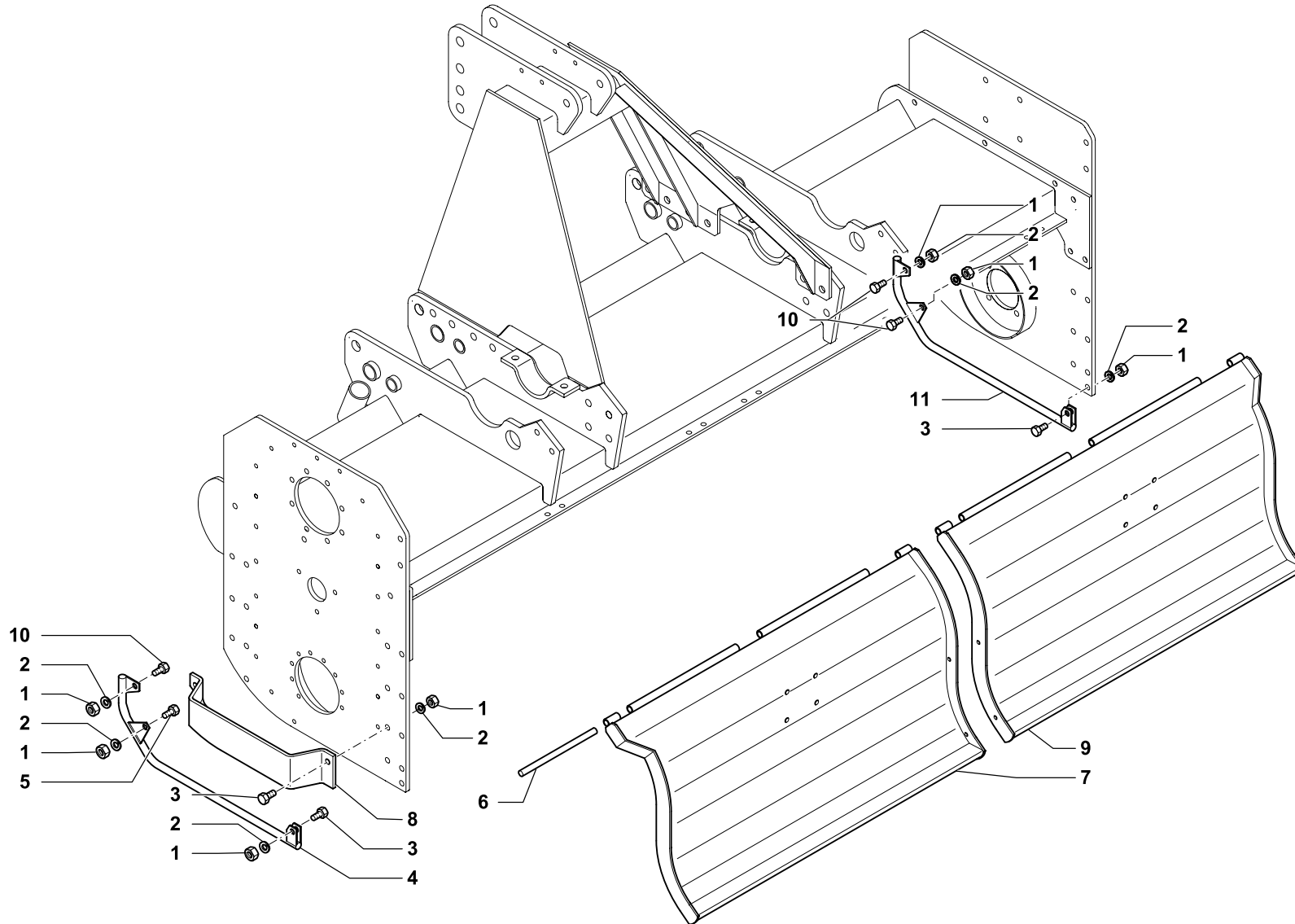


**GRUPPO TELAIO (VERSIONE FRANGOR) • FRAME GROUP (VERSION FRANGOR)
 RAHMENSGRUPPE (VERSION FRANGOR) • GROUPE CHASSIS (VERSION FRANGOR)**

Tav. Tab. Taf.	340398	Rev.	00 0702
----------------------	---------------	------	----------------



RIF.	N. CODICE	DENOMINAZIONE	DENOMINATION	BEZEICHNUNG	DENOMINATION
1	011005	Grower	Washer	Federring	Rondelle
2	014087	Vite	Screw	Schraube	Vis
255	466540	Rotore a denti	Tine Rotor	Zinken Rotor	Rotor a dents
305	466542	Rotore a denti	Tine Rotor	Zinken Rotor	Rotor a dents
355	466544	Rotore a denti	Tine Rotor	Zinken Rotor	Rotor a dents
4	422538	Dente	Tine	Zahn	Dent
5	004084	Dado	Nut	Mutter	Ecrou
6	014200	Vite	Screw	Schraube	Vis
7	014311	Vite	Screw	Schraube	Vis
8	422630	Coltello destro	R.H. blade	Messer rechts	Lame droite
9	014314	Vite	Screw	Schraube	Vis
10	004072	Dado	Nut	Mutter	Ecrou
11	014261	Vite	Screw	Schraube	Vis
255	466553	Rotore frangor	Rotor frangor	Rotor frangor	Rotor frangor
305	466555	Rotore frangor	Rotor frangor	Rotor frangor	Rotor frangor
355	466557	Rotore frangor	Rotor frangor	Rotor frangor	Rotor frangor
13	422631	Coltello sinistro	L.H. blade	Messer links	Lame gauche
14	004004	Dado	Nut	Mutter	Ecrou
15	011004	Grower	Washer	Federring	Rondelle
16	014004	Vite	Screw	Schraube	Vis
17	014019	Vite	Screw	Schraube	Vis
18	014246	Vite	Screw	Schraube	Vis
19	014212	Vite	Screw	Schraube	Vis
20	422538	Dente	Tine	Zahn	Dent
21	011002	Grower	Washer	Federring	Rondelle
22	461026	Laterale parazole destro	R.H. side clod bumper	Erdklumpenschutz Rechts	Pare-mottes droite
23	461456	Protezione carter	Protection	Schuetz	Protection
24	014011	Vite	Screw	Schraube	Vis
25	014150	Vite	Screw	Schraube	Vis
26	411860	Piastra	Plate	Plate	Platte
27	461027	Laterale parazole sinistro	L.H. side clod bumper	Links Erdklumpenschutz	Pare-mottes guache
28	014375	Vite	Screw	Schraube	Vis



GRUPPO TELAIO (VERSIONE CON RUOTE) • FRAME GROUP (VERSION WITH WHEELS)
RAHMENSGRUPPE (VERSION RÄDERN) • GROUPE CHASSIS (VERSION ROUES)

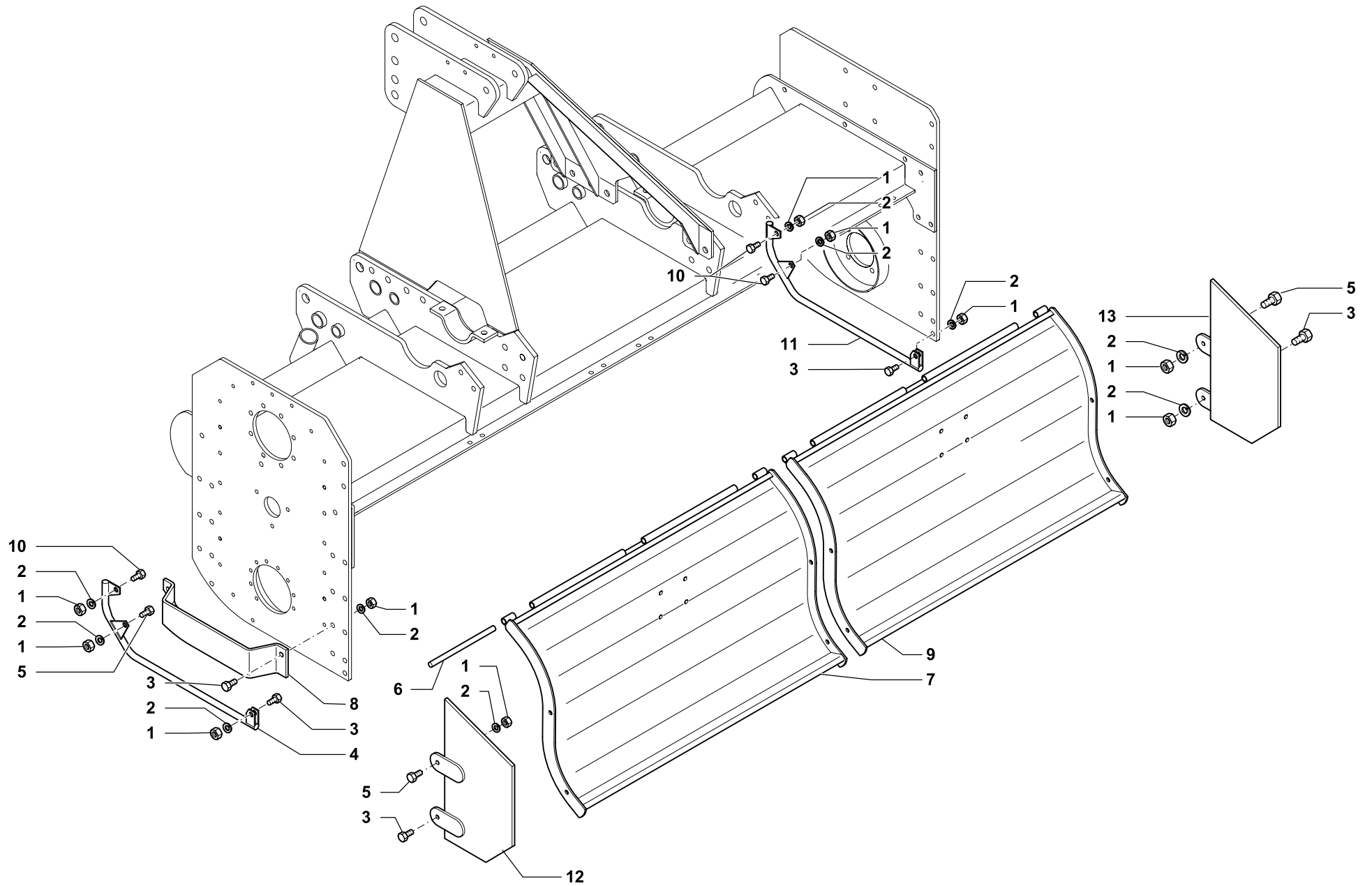
Tav. Tab. Taf.	340399	Rev.	00 0702
----------------------	---------------	------	----------------



GRUPPO TELAIO (VERSIONE CON RUOTE) • FRAME GROUP (VERSION WITH WHEELS)
RAHMENSGRUPPE (VERSION RÄDERN) • GROUPE CHASSIS (VERSION ROUES)

Tav. 340399 Rev. 00 0702
Tab. Taf.

RIF.	N. CODICE	DENOMINAZIONE	DENOMINATION	BEZEICHNUNG	DENOMINATION
1	004004	Dado	Nut	Mutter	Ecrou
2	011004	Grower	Washer	Federring	Rondelle
3	014004	Vite	Screw	Schraube	Vis
4	461463	Protezione laterale sinistra	Left side protection	Linkseitigerschütz	Protection laterale SX
5	014019	Vite	Screw	Schraube	Vis
255	423734	Perno cerniera ventola	Pivot	Bolzen	Axe
305	423736	Perno cerniera ventola	Pivot	Bolzen	Axe
355	423738	Perno cerniera ventola	Pivot	Bolzen	Axe
255	466470	Scudo mobile sinistro	L.H. rear shield	Links bodenklappe	Tablier arriere gauche
305	466472	Scudo mobile sinistro	L.H. rear shield	Links bodenklappe	Tablier arriere gauche
355	466494	Scudo mobile sinistro	L.H. rear shield	Links bodenklappe	Tablier arriere gauche
8	461456	Protezione carter	Case protection	Gehäuse schütz	Protection carter
255	466460	Scudo mobile destro	R.H. rear shield	Rechte bodenklappe	Tablier arriere droite
305	466462	Scudo mobile destro	R.H. rear shield	Rechte bodenklappe	Tablier arriere droite
355	466495	Scudo mobile destro	R.H. rear shield	Rechte bodenklappe	Tablier arriere droite
10	014011	Vite	Screw	Schraube	Vis
11	461462	Protezione laterale destra	Right side protection	Rechtseitigerschütz	Protection laterale DX

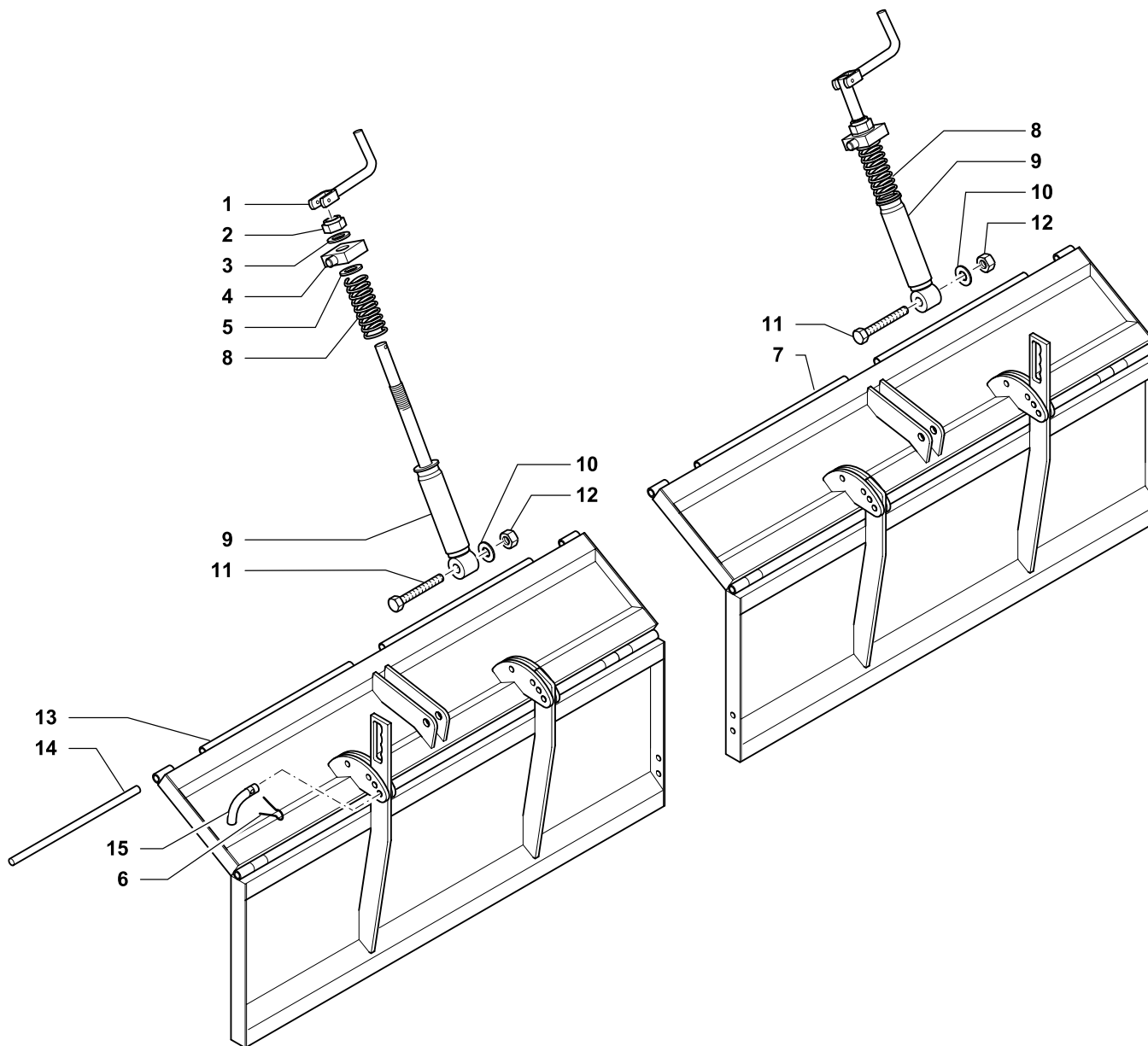




GRUPPO TELAIO (VERSIONE CON RULLO) • FRAME GROUP (VERSION WITH ROLLER)
RAHMENSGRUPPE (VERSION WALZE) • GROUPE CHASSIS (VERSION ROULEAU)

Tav. 340900 Rev. 00 0702
Tab. Taf.

RIF.	N. CODICE	DENOMINAZIONE	DENOMINATION	BEZEICHNUNG	DENOMINATION
1	004004	Dado	Nut	Mutter	Ecrou
2	011004	Grower	Washer	Federring	Rondelle
3	014004	Vite	Screw	Schraube	Vis
4	461463	Protezione laterale sinistra	Left side protection	Linkseitigerschütz	Protection laterale SX
5	014019	Vite	Screw	Schraube	Vis
255	423734	Perno cerniera ventola	Pivot	Bolzen	Axe
305	423736	Perno cerniera ventola	Pivot	Bolzen	Axe
355	423738	Perno cerniera ventola	Pivot	Bolzen	Axe
255	466465	Scudo mobile sinistro	L.H. rear shield	Links bodenklappe	Tablier arriere gauche
305	466467	Scudo mobile sinistro	L.H. rear shield	Links bodenklappe	Tablier arriere gauche
355	466481	Scudo mobile sinistro	L.H. rear shield	Links bodenklappe	Tablier arriere gauche
8	461456	Protezione carter	Case protection	Gehäuse schütz	Protection carter
255	466455	Scudo mobile destro	R.H. rear shield	Rechte bodenklappe	Tablier arriere droite
305	466457	Scudo mobile destro	R.H. rear shield	Rechte bodenklappe	Tablier arriere droite
355	466452	Scudo mobile destro	R.H. rear shield	Rechte bodenklappe	Tablier arriere droite
10	014011	Vite	Screw	Schraube	Vis
11	461462	Protezione laterale destra	Right side protection	Rechtseitigerschütz	Protection laterale DX
12	461027	Laterale parazole sinistro	L.H. side clod bumper	Links Erdklumpenschutz	Pare-mottes gauche
13	461026	Laterale parazole destro	R.H. side clod bumper	Erdklumpenschutz Rechts	Pare-mottes droite



SCUDO MOBILE • REAR SHIELD
BODENKLAPPE • TABLIER ARRIERE

Tav.	340901	Rev.	00 0702
Tab.			
Taf.			



SCUDO MOBILE • REAR SHIELD
BODENKLAPPE • TABLIER ARRIERE

Tav.
Tab.
Taf.

340901

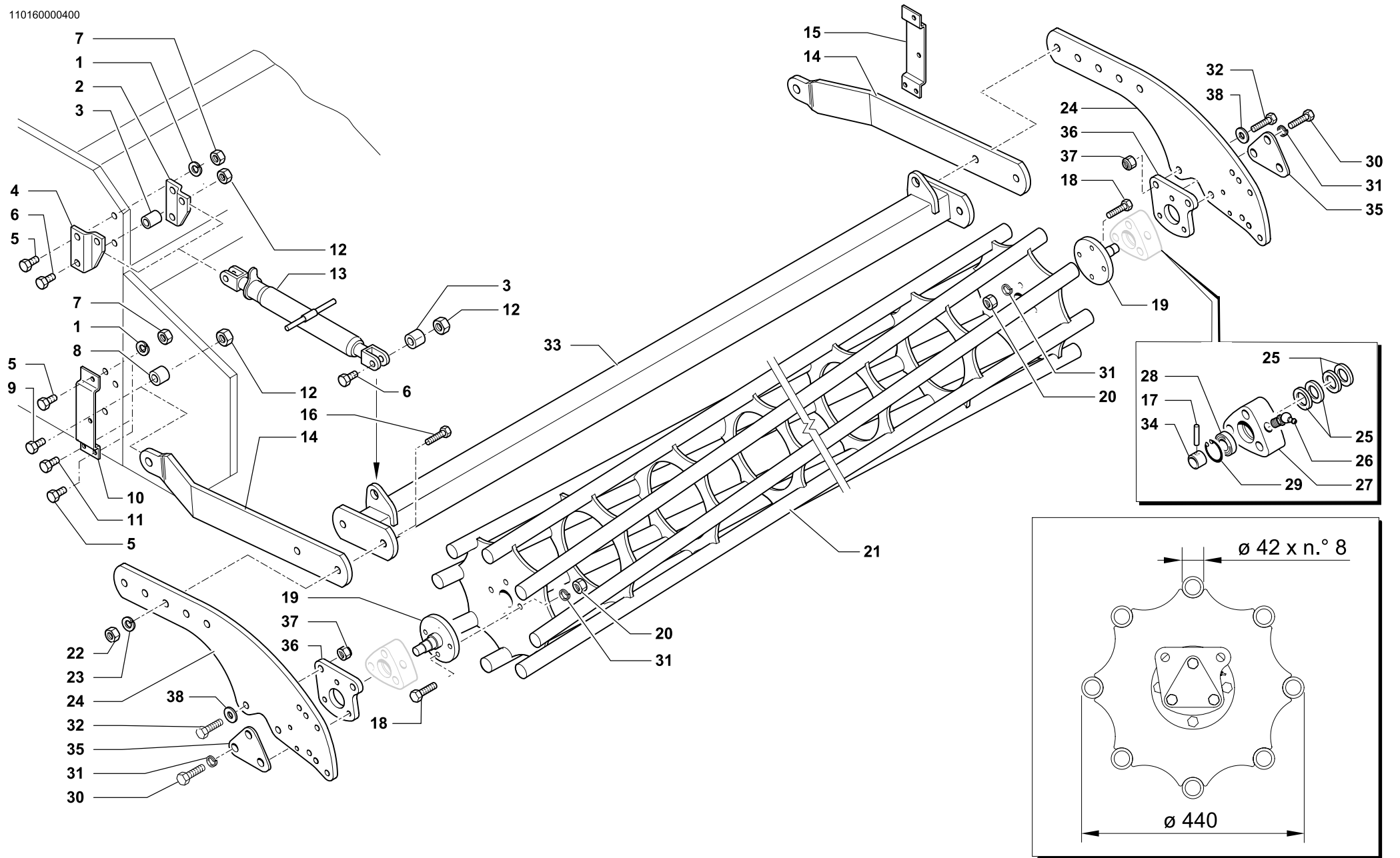
Rev.

00

0702

RIF.	N. CODICE	DENOMINAZIONE	DENOMINATION	BEZEICHNUNG	DENOMINATION	
1	461417	Manovella	Handle wrench	Kurbel	Manivelle	
2	004073	Dado	Nut	Mutter	Ecrou	
3	010009	Rondella	Washer	Unterlegscheibe	Rondelle	
4	923587	Supporto basculante	Support	Halterung	Support	
5	010012	Rondella	Washer	Unterlegscheibe	Rondelle	
6	002014	Copiglia	Split pin	Hohlstift	Goupille	
255	7	466404	Scudo mobile destro	R.H. rear shield	Rechts bodenklappe	Tablier arriere droite
305		466406	Scudo mobile destro	R.H. rear shield	Rechts bodenklappe	Tablier arriere droite
355		466408	Scudo mobile destro	R.H. rear shield	Rechts bodenklappe	Tablier arriere droite
8	923505	Molla	Spring	Feder	Ressort	
9	471442	Vite di regolazione	Screw	Schraube	Vis	
10	010006	Rondella	Washer	Unterlegscheibe	Rondelle	
11	014199	Vite	Screw	Schraube	Vis	
12	004072	Dado	Nut	Mutter	Ecrou	
255	13	466414	Scudo mobile sinistro	L.H. rear shield	Links bodenklappe	Tablier arriere gauche
305		466416	Scudo mobile sinistro	L.H. rear shield	Links bodenklappe	Tablier arriere gauche
355		466418	Scudo mobile sinistro	L.H. rear shield	Links bodenklappe	Tablier arriere gauche
255	14	423734	Perno cerniera ventola	Pivot	Bolzen	Axe
305		423736	Perno cerniera ventola	Pivot	Bolzen	Axe
355		423738	Perno cerniera ventola	Pivot	Bolzen	Axe
15	423558	Perno	Pivot	Bolzen	Axe	

110160000400



RULLO GABBIA Ø 440 • CAGE ROLLER Ø 440
KÄFIGWALZE Ø 440 • ROULEAU CAGE Ø 440

Tav. Tab. Taf.	340740	Rev.	00 0702
----------------------	---------------	------	----------------



RIF.	N. CODICE	DENOMINAZIONE	DENOMINATION	BEZEICHNUNG	DENOMINATION
1	011004	Grower	Washer	Federring	Rondelle
2	411528	Piastra	Plate	Plate	Platte
3	423764	Distanziale	Spacer	Distanzstueck	Entretoise
4	411529	Piastra	Plate	Plate	Platte
5	014019	Vite	Screw	Schraube	Vis
6	014176	Vite	Screw	Schraube	Vis
7	004004	Dado	Nut	Mutter	Ecrou
8	423566	Boccola	Bush	Buchse	Bague
9	014224	Vite	Screw	Schraube	Vis
10	423791	Taschetta rullo sinistra	L.H. Attach. arm fulcrum lug	Links Befestigungsarm	Fixation de bras gauche
11	014004	Vite	Screw	Schraube	Vis
12	004054	Dado	Nut	Mutter	Ecrou
13	971548	Tirante	Linkage	Zugbolzen	Tirant
14	911606	Sembraccio anteriore	Arm	Arm	Bras
15	423790	Taschetta rullo destra	R.H. Attach. arm fulcrum lug	Rechts Befestigungsarm	Fixation de bras droit
16	014355	Vite	Screw	Schraube	Vis
17	013019	Spina	Pin	Stift	Goupille
18	014254	Vite	Screw	Schraube	Vis
19	661401	Fusello	Stub axle	Flansch	Fusee
20	004030	Dado	Nut	Mutter	Ecrou
255	21	961963	Rullo gabbia	Cage roller	Rouleau cage
305		961965	Rullo gabbia	Cage roller	Rouleau cage
355		961967	Rullo gabbia	Cage roller	Rouleau cage
22	004065	Dado	Nut	Mutter	Ecrou
23	011017	Grower	WasherFederring	Rondelle	
24	911605	Braccio posteriore	Arm	Arm	Bras
25	099018	Gruppo parapolvere	Dust cover	Staubdeckel	Cache anti poussière
26	008005	Ingrassatore	Grease nipple	Fettbuechse	Graisser
27	421604	Supporto	Support	Halterung	Support
28	003051	Cuscinetto	Bearing	Kugellager	Roulement
29	001006	Anello di arresto	Stop ring	Sperring	Bague d'arret
30	014145	Vite	Screw	Schraube	Vis
31	011003	Grower	Washer	Federring	Rondelle



RULLO GABBIA Ø 440 • CAGE ROLLER Ø 440
KÄFIGWALZE Ø 440 • ROULEAU CAGE Ø 440

Tav.
Tab.
Taf.

340740

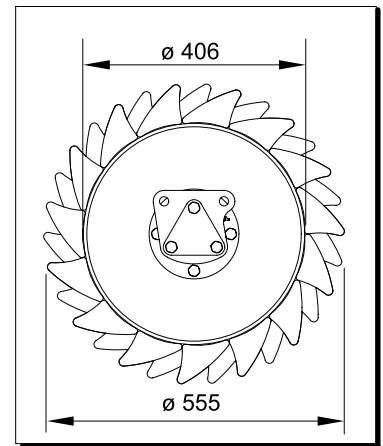
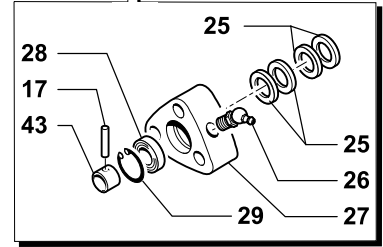
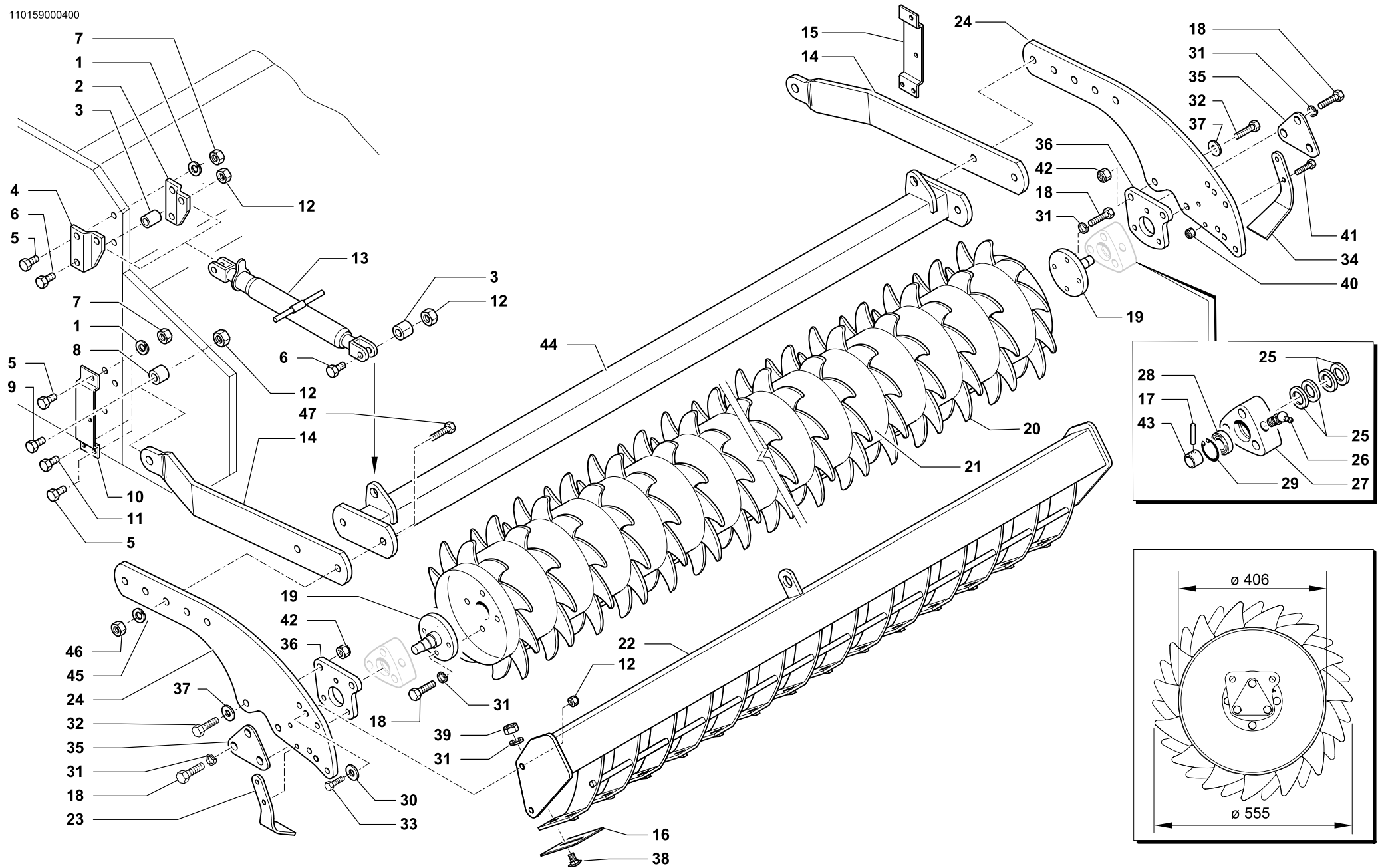
Rev.

00

0702

RIF.	N. CODICE	DENOMINAZIONE	DENOMINATION	BEZEICHNUNG	DENOMINATION	
32	014192	Vite	Screw	Schraube	Vis	
255	33	961903	Barra collegamento bracci rullo	Bar	Stab	Barre
305	961905	Barra collegamento bracci rullo	Bar	Stab	Barre	
355	961907	Barra collegamento bracci rullo	Bar	Stab	Barre	
34	661403	Bussola	Bush	Buchse	Bague	
35	612372	Chiusura	Plate	Plate	Platte	
36	661402	Piastra	Plate	Plate	Platte	
37	004072	Dado	Nut	Mutter	Ecrou	
38	010006	Rondella	Washer	Unterlegscheibe	Rondelle	

110159000400



RULLO PACKER Ø 406 • PACKER ROLLER Ø 406
PACKERWALZE Ø 406 • ROULEAU PACKER Ø 406

Tav. Tab. Taf.	340743	Rev.	00 0702
----------------------	---------------	------	----------------



RULLO PACKER Ø 406 • PACKER ROLLER Ø 406
PACKERWALZE Ø 406 • ROULEAU PACKER Ø 406

Tav.
Tab.
Taf.

340743

Rev.

00 0702

RIF.	N. CODICE	DENOMINAZIONE	DENOMINATION	BEZEICHNUNG	DENOMINATION
1	011004	Grower	Washer	Federring	Rondelle
2	411528	Piastra	Plate	Plate	Platte
3	423764	Distanziale	Spacer	Distanzstueck	Entretoise
4	411529	Piastra	Plate	Plate	Platte
5	014019	Vite	Screw	Schraube	Vis
6	014176	Vite	Screw	Schraube	Vis
7	004004	Dado	Nut	Mutter	Ecrou
8	423566	Boccola	Bush	Buchse	Bague
9	014224	Vite	Screw	Schraube	Vis
10	423791	Taschetta rullo sinistra	L.H. Attach. arm fulcrum lug	Links Befestigungsarm	Fixation de bras gauche
11	014004	Vite	Screw	Schraube	Vis
12	004054	Dado	Nut	Mutter	Ecrou
13	971548	Tirante	Linkage	Zugbolzen	Tirant
14	911606	Semibraccio anteriore	Arm	Arm	Bras
15	423790	Taschetta rullo destra	R.H. Attach. arm fulcrum lug	Rechts Befestigungsarm	Fixation de bras droit
16	911601	Raschietto	Scraper	Schaber	Racloir
17	013019	Spina	Pin	Stift	Goupille
18	014145	Vite	Screw	Schraube	Vis
19	661401	Fusello	Stub axle	Flansch	Fusee
20	412782	Dente (da saldare)	Tine (to be welded)	Zahn (zum schweissen)	Dent (à souder)
255	21	961923	Rullo packer	Packer roller	Rouleau packer
305		961925	Rullo packer	Packer roller	Rouleau packer
355		961927	Rullo packer	Packer roller	Rouleau packer
255	22	961913	Barra porta raschietti	Scratcher support	Porte-racloir
305		961915	Barra porta raschietti	Scratcher support	Porte-racloir
355		961917	Barra porta raschietti	Scratcher support	Porte-racloir
	23	911629	Raschietto laterale SX	Scraper	Racloir
	24	911605	Braccio	Arm	Bras
	25	099018	Gruppo parapolvere	Dust cover	Cache anti poussière
	26	008005	Ingrassatore	Grease nipple	Graisser
	27	421604	Supporto	Support	Support
	28	003051	Cuscinetto	Bearing	Roulement
	29	001006	Anello di arresto	Stop ring	Bague d'arret



RULLO PACKER Ø 406 • PACKER ROLLER Ø 406
PACKERWALZE Ø 406 • ROULEAU PACKER Ø 406

Tav.
Tab.
Taf.

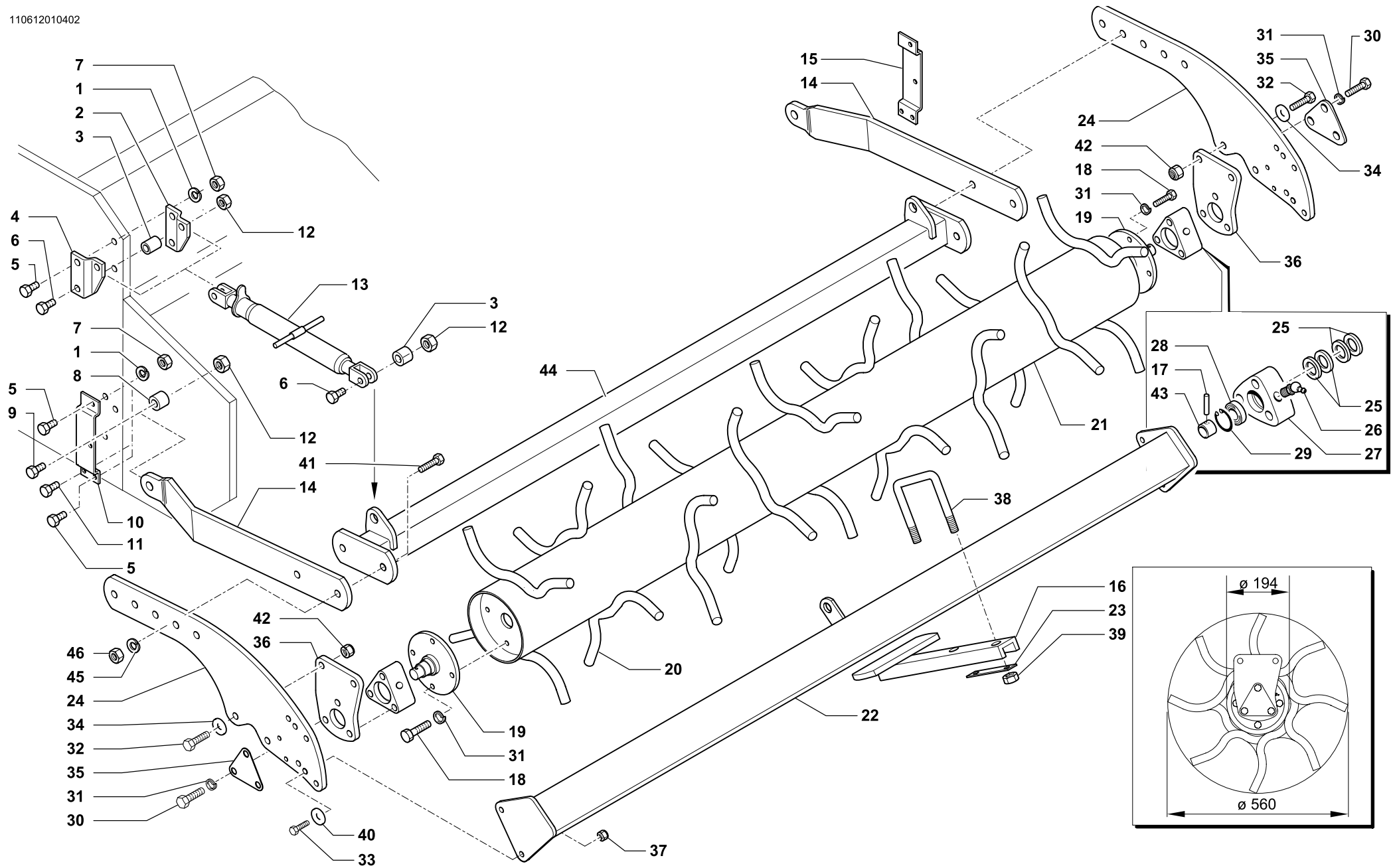
340743

Rev.

00

0702

RIF.	N. CODICE	DENOMINAZIONE	DENOMINATION	BEZEICHNUNG	DENOMINATION	
30	010002	Rondella	Washer	Unterlegscheibe	Rondelle	
31	011003	Grower	Washer	Federring	Rondelle	
32	014192	Vite	Screw	Schraube	Vis	
33	014019	Vite	Screw	Schraube	Vis	
34	911630	Raschietto laterale DX	Scraper	Schaber	Racloir	
35	612372	Chiusura	Plate	Plate	Platte	
36	661402	Piastra	Plate	Plate	Platte	
37	010006	Rondella	Washer	Unterlegscheibe	Rondelle	
38	014386	Vite	Screw	Schraube	Vis	
39	004003	Dado	Nut	Mutter	Ecrou	
40	004084	Dado	Nut	Mutter	Ecrou	
41	014214	Vite	Screw	Schraube	Vis	
42	004072	Dado	Nut	Mutter	Ecrou	
43	661403	Bussola	Bush	Buchse	Bague	
255	44	961903	Barra collegamento bracci rullo	Bar	Stab	Barre
305		961905	Barra collegamento bracci rullo	Bar	Stab	Barre
355		961907	Barra collegamento bracci rullo	Bar	Stab	Barre
45	011017	Grower	Washer	Federring	Rondelle	
46	004065	Dado	Nut	Mutter	Ecrou	
47	014355	Vite	Screw	Schraube	Vis	



RULLO SPUNTONI Ø 560 • SPIKES ROLLER Ø 560
 STACHELWALZE Ø 560 • ROULEAU POINTES Ø 560

Tav. Tab. Taf.	340744	Rev.	00 0702
----------------------	---------------	------	----------------



RULLO SPUNTONI Ø 560 • SPIKES ROLLER Ø 560
STACHELWALZE Ø 560 • ROULEAU POINTES Ø 560

Tav.
Tab.
Taf. **340744**

Rev. **00 0702**

RIF.	N. CODICE	DENOMINAZIONE	DENOMINATION	BEZEICHNUNG	DENOMINATION
1	011004	Grower	Washer	Federring	Rondelle
2	411528	Piastra	Plate	Plate	Platte
3	423764	Distanziale	Spacer	Distanzstueck	Entretoise
4	411529	Piastra	Plate	Plate	Platte
5	014019	Vite	Screw	Schraube	Vis
6	014176	Vite	Screw	Schraube	Vis
7	004004	Dado	Nut	Mutter	Ecrou
8	423566	Boccola	Bush	Buchse	Bague
9	014224	Vite	Screw	Schraube	Vis
10	423791	Taschetta rullo sinistra	L.H. Attach. arm fulcrum lug	Links Befestigungsarm	Fixation de bras gauche
11	014004	Vite	Screw	Schraube	Vis
12	004054	Dado	Nut	Mutter	Ecrou
13	971548	Tirante	Linkage	Zugbolzen	Tirant
14	911606	Semibraccio anteriore	Arm	Arm	Bras
15	423790	Taschetta rullo destra	R.H. Attach. arm fulcrum lug	Rechts Befestigungsarm	Fixation de bras droit
16	961818	Raschietto	Scraper	Schaber	Racloir
17	013019	Spina	Pin	Stift	Goupille
18	014145	Vite	Screw	Schraube	Vis
19	661401	Fusello	Stub axle	Flansch	Fusee
20	913704	Spuntone doppio (da saldare)	Tine (to be welded)	Zahn (zum schweissen)	Dent (à souder)
255	21	961993	Rullo spuntoni	Spikes roller	Rouleau pointes
305		961995	Rullo spuntoni	Spikes roller	Rouleau pointes
355		961997	Rullo spuntoni	Spikes roller	Rouleau pointes
255	22	961853	Barra porta raschietti	Scratcher support	Porte-racloir
305		961855	Barra porta raschietti	Scratcher support	Porte-racloir
355		961857	Barra porta raschietti	Scratcher support	Porte-racloir
	23	911602	Piatto	Plate	Plate
	24	911605	Braccio	Arm	Bras
	25	099018	Gruppo parapolvere	Dust cover	Cache anti poussière
	26	008005	Ingrassatore	Grease nipple	Graisser
	27	421604	Supporto	Support	Support
	28	003051	Cuscinetto	Bearing	Roulement
	29	001006	Anello di arresto	Stop ring	Bague d'arret



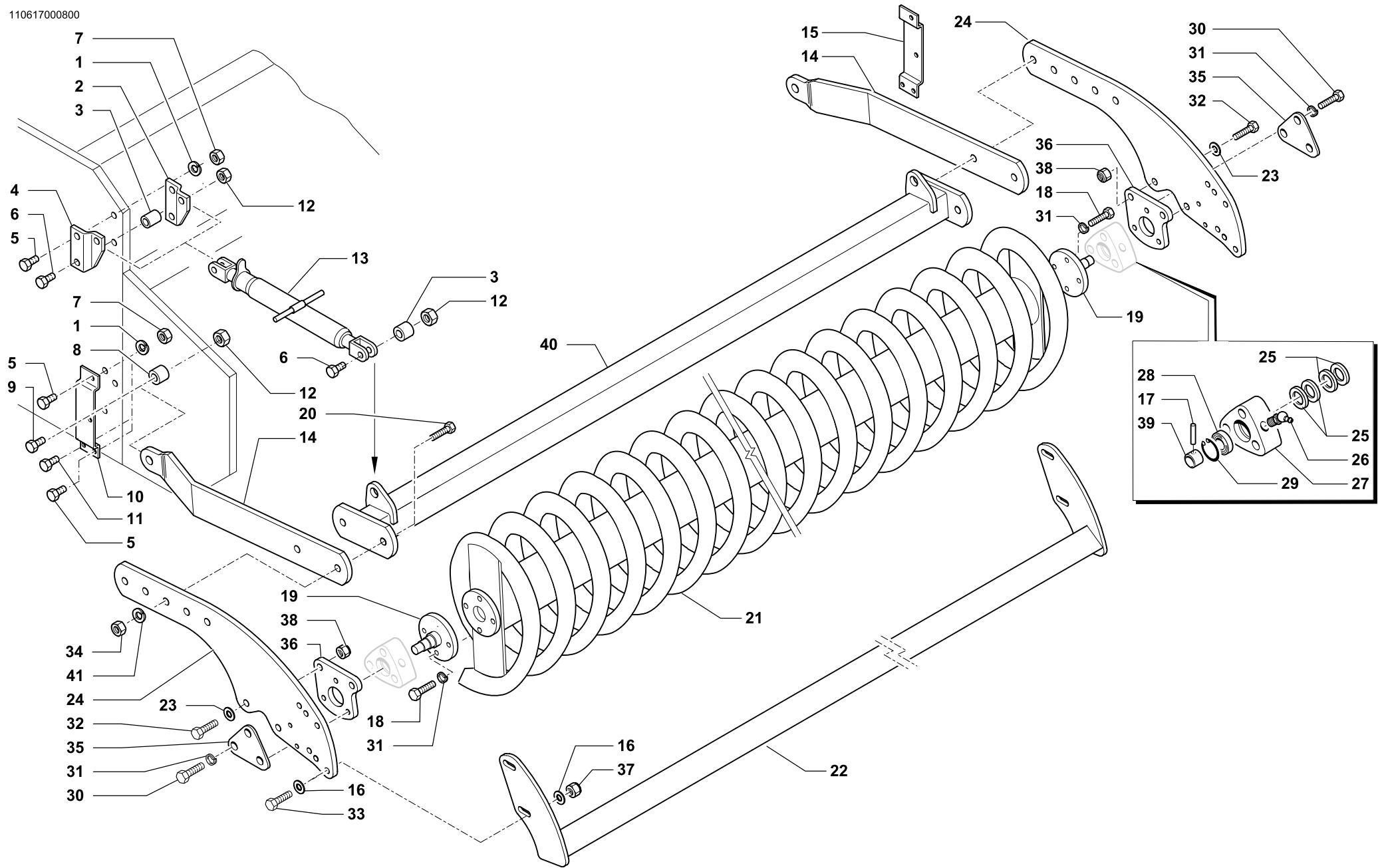
RULLO SPUNTONI Ø 560 • SPIKES ROLLER Ø 560
STACHELWALZE Ø 560 • ROULEAU POINTES Ø 560

Tav.
Tab.
Taf. **340744**

Rev. **00 0702**

RIF.	N. CODICE	DENOMINAZIONE	DENOMINATION	BEZEICHNUNG	DENOMINATION	
30	014145	Vite	Screw	Schraube	Vis	
31	011003	Grower	Washer	Federring	Rondelle	
32	014192	Vite	Screw	Schraube	Vis	
33	014082	Vite	Screw	Schraube	Vis	
34	010006	Rondella	Washer	Unterlegscheibe	Rondelle	
35	612372	Chiusura	Plate	Plate	Platte	
36	661406	Piastra	Plate	Plate	Platte	
37	004054	Dado	Nut	Mutter	Ecrou	
38	623750	Cavallotto	U bolt	Bügelbolzen	Crampillon	
39	004101	Dado	Nut	Mutter	Ecrou	
40	010002	Rondella	Washer	Unterlegscheibe	Rondelle	
41	014355	Vite	Screw	Schraube	Vis	
42	004072	Dado	Nut	Mutter	Ecrou	
43	661403	Bussola	Bush	Buchse	Bague	
255	44	961903	Barra collegamento bracci rullo	Bar	Stab	Barre
305		961905	Barra collegamento bracci rullo	Bar	Stab	Barre
355		961907	Barra collegamento bracci rullo	Bar	Stab	Barre
45	011017	Grower	Washer	Federring	Rondelle	
46	004065	Dado	Nut	Mutter	Ecrou	

110617000800



RULLO SPIRALE Ø 470 • SPIRAL ROLLER Ø 470
SPIRAL WALZE Ø 470 • ROULEAU SPIRALE Ø 470

Tav. Tab. Taf.	340745	Rev.	00 0702
----------------------	---------------	------	----------------



RULLO SPIRALE Ø 470 • SPIRAL ROLLER Ø 470
SPIRAL WALZE Ø 470 • ROULEAU SPIRALE Ø 470

Tav.
Tab.
Taf.

340745

Rev.

00

0702

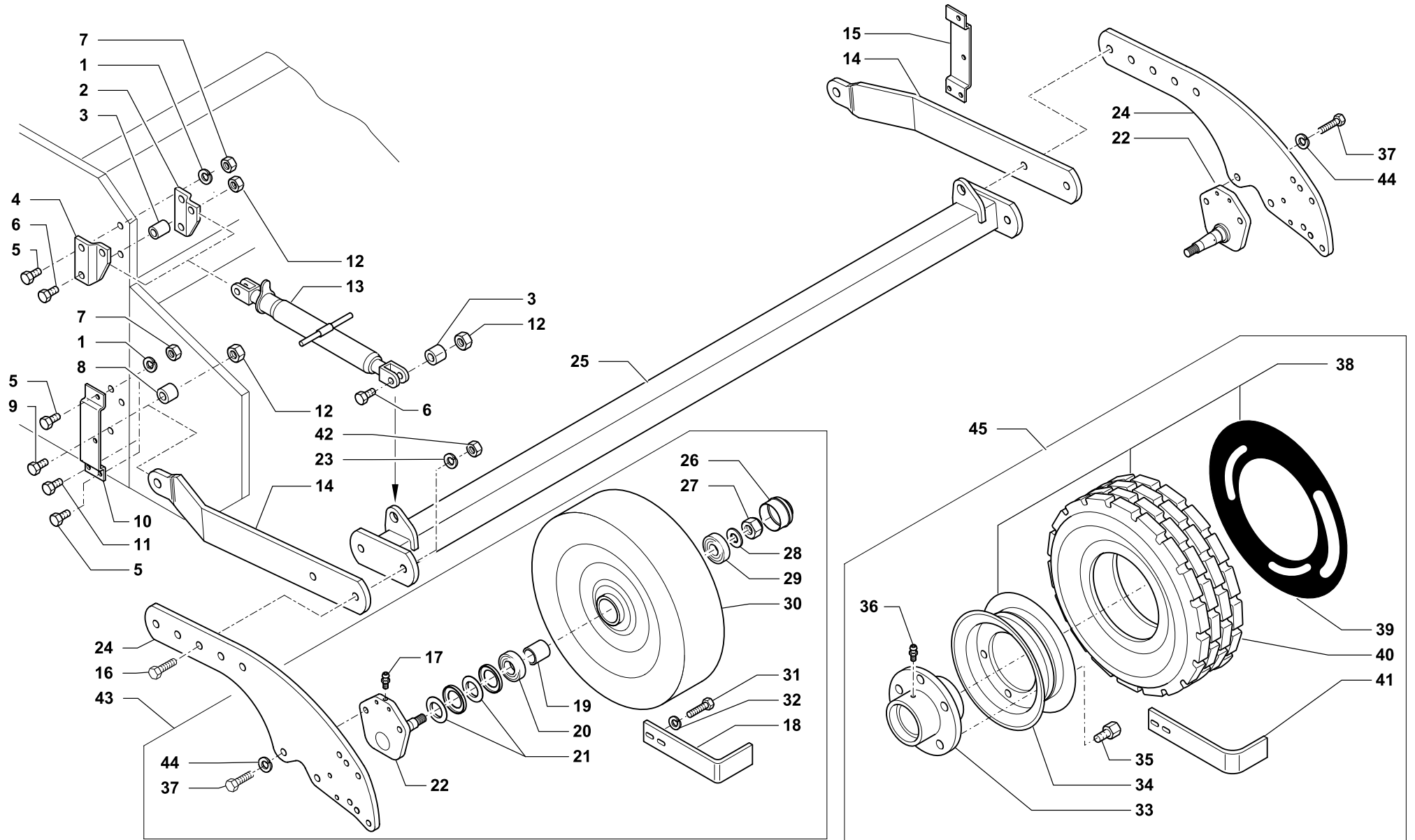
RIF.	N. CODICE	DENOMINAZIONE	DENOMINATION	BEZEICHNUNG	DENOMINATION
1	011004	Grower	Washer	Federring	Rondelle
2	411528	Piastra	Plate	Plate	Platte
3	423764	Distanziale	Spacer	Distanzstueck	Entretoise
4	411529	Piastra	Plate	Plate	Platte
5	014019	Vite	Screw	Schraube	Vis
6	014176	Vite	Screw	Schraube	Vis
7	004004	Dado	Nut	Mutter	Ecrou
8	423566	Boccola	Bush	Buchse	Bague
9	014224	Vite	Screw	Schraube	Vis
10	423791	Taschetta rullo sinistra	L.H. Attach. arm fulcrum lug	Links Befestigungsarm	Fixation de bras gauche
11	014004	Vite	Screw	Schraube	Vis
12	004054	Dado	Nut	Mutter	Ecrou
13	971548	Tirante	Linkage	Zugbolzen	Tirant
14	911606	Semibraccio anteriore	Arm	Arm	Bras
15	423790	Taschetta rullo destra	R.H. Attach. arm fulcrum lug	Rechts Befestigungsarm	Fixation de bras droit
16	010002	Rondella	Washer	Unterlegscheibe	Rondelle
17	013019	Spina	Pin	Stift	Goupille
18	014145	Vite	Screw	Schraube	Vis
19	661401	Fusello	Stub axle	Flansch	Fusee
20	014355	Vite	Screw	Schraube	Vis
255	21	961983	Rullo spirale	Spiral roller	Rouleau spirale
305		961985	Rullo spirale	Spiral roller	Rouleau spirale
355		961987	Rullo spirale	Spiral roller	Rouleau spirale
255	22	961823	Barra raschietto	Scratcher support	Porte-racloir
305		961825	Barra raschietto	Scratcher support	Porte-racloir
355		961827	Barra raschietto	Scratcher support	Porte-racloir
23	010006	Rondella	Washer	Unterlegscheibe	Rondelle
24	911605	Braccio	Arm	Arm	Bras
25	099018	Gruppo parapolvere	Dust cover	Staubdeckel	Cache anti poussière
26	008005	Ingrassatore	Grease nipple	Fettbuechse	Graisser
27	421604	Supporto	Support	Halterung	Support
28	003051	Cuscinetto	Bearing	Kugellager	Roulement
29	001006	Anello di arresto	Stop ring	Sperring	Bague d'arret



RULLO SPIRALE Ø 470 • SPIRAL ROLLER Ø 470
SPIRAL WALZE Ø 470 • ROULEAU SPIRALE Ø 470

Tav. 340745 Rev. 00 0702
Tab.
Taf.

RIF.	N. CODICE	DENOMINAZIONE	DENOMINATION	BEZEICHNUNG	DENOMINATION	
30	014145	Vite	Screw	Schraube	Vis	
31	011003	Grower	Washer	Federring	Rondelle	
32	014192	Vite	Screw	Schraube	Vis	
33	014082	Vite	Screw	Schraube	Vis	
34	004065	Dado	Nut	Mutter	Ecrou	
35	612372	Chiusura	Plate	Plate	Platte	
36	661402	Piastra	Plate	Plate	Platte	
37	004054	Dado	Nut	Mutter	Ecrou	
38	004072	Dado	Nut	Mutter	Ecrou	
39	661403	Bussola	Bush	Buchse	Bague	
255	40	961903	Barra collegamento bracci rullo	Bar	Stab	Barre
305		961905	Barra collegamento bracci rullo	Bar	Stab	Barre
355		961905	Barra collegamento bracci rullo	Bar	Stab	Barre
41	011017	Grower	Washer	Federring	Rondelle	



RUOTE POSTERIORI CON ATTACCHI RULLO • REAR WHEELS FOR ROLLER
 HECKRÄDER FÜR WALZE • ROUES ARRIERES AVEC FIXATIONS ROULEAU

Tav. Tab. Taf.	340739	Rev.	00 0702
----------------------	---------------	------	----------------



RUOTE POSTERIORI CON ATTACCHI RULLO • REAR WHEELS FOR ROLLER
HECKRÄDER FÜR WALZE • ROUES ARRIERES AVEC FIXATIONS ROULEAU

Tav. 340739 Rev. 00 0702
Tab.
Taf.

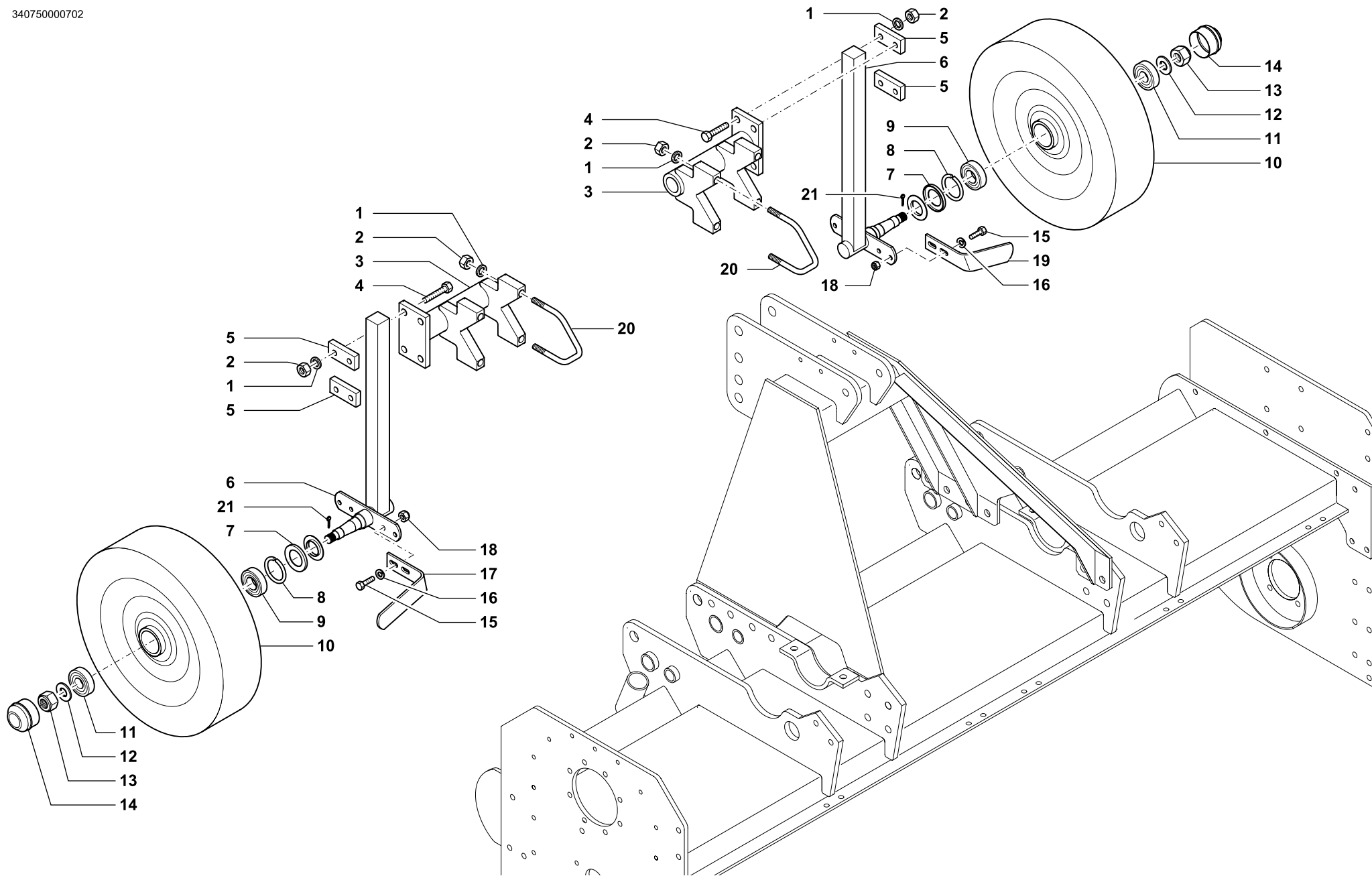
RIF.	N. CODICE	DENOMINAZIONE	DENOMINATION	BEZEICHNUNG	DENOMINATION
1	011004	Grower	Washer	Federring	Rondelle
2	411528	Piastra	Plate	Plate	Platte
3	423764	Distanziale	Spacer	Distanzstueck	Entretoise
4	411529	Piastra	Plate	Plate	Platte
5	014019	Vite	Screw	Schraube	Vis
6	014176	Vite	Screw	Schraube	Vis
7	004004	Dado	Nut	Mutter	Ecrou
8	423566	Boccola	Bush	Buchse	Bague
9	014035	Vite	Screw	Schraube	Vis
10	423791	Taschetta rullo sinistra	L.H. Attach. arm fulcrum lug	Links Befestigungsarm	Fixation de bras gauche
11	014004	Vite	Screw	Schraube	Vis
12	004054	Dado	Nut	Mutter	Ecrou
13	971548	Tirante	Linkage	Zugbolzen	Tirant
14	911606	Semibraccio anteriore	Arm	Arm	Bras
15	423790	Taschetta rullo destra	R.H. Attach. arm fulcrum lug	Rechts Befestigungsarm	Fixation de bras droit
16	014355	Vite	Screw	Schraube	Vis
17	008001	Ingrassatore	Grease nipple	Fettbuechse	Graisseur
18	423739	Raschietto	Scraper	Schaber	Racloir
19	323596	Boccola	Bush	Buchse	Bague
20	003090	Cuscinetto	Bearing	Kugellager	Roulement
21	099017	Parapolvere	Dust cover	Staubdeckel	Cache anti poussière
22	461091	Fusello portaruota	Stub axle	Flansch	Fusèè
23	011017	Grower	Washer	Federring	Rondelle
24	911605	Braccio posteriore	Arm	Arm	Bras
255	961903	Barra collegamento bracci rullo	Bar	Stab	Barre
305	961905	Barra collegamento bracci rullo	Bar	Stab	Barre
355	961907	Barra collegamento bracci rullo	Bar	Stab	Barre
26	015008	Coperchio	Cover	Deckel	Couvercle
27	004074	Dado	Nut	Mutter	Ecrou
28	010008	Rondella	Washer	Unterlegscheibe	Rondelle
29	003059	Cuscinetto	Bearing	Kugellager	Roulement
30	015015	Ruota in ferro	Wheels	Stutzrad	Roues
31	014227	Vite	Screw	Schraube	Vis



RUOTE POSTERIORI CON ATTACCHI RULLO • REAR WHEELS FOR ROLLER
HECKRÄDER FÜR WALZE • ROUES ARRIERES AVEC FIXATIONS ROULEAU

Tav. 340739 Rev. 00 0702
Tab.
Taf.

RIF.	N. CODICE	DENOMINAZIONE	DENOMINATION	BEZEICHNUNG	DENOMINATION
32	011032	Grower	Washer	Federring	Rondelle
33	461895	Mozzo	Rubber	Radnabe	Moyeu
34	015003	Cerchio	Rin	Kreis	Cercle
35	014276	Vite	Screw	Schraube	Vis
36	008007	Ingrassatore	Grease nipple	Fettbuechse	Graisser
37	014085	Vite	Screw	Schraube	Vis
38	471848	Ruota + cerchio + pneumatico	Wheel + rin + tyre	Stutzrad + kreis + Pneumatisches	Ruoos + cercle + pneumatique
39	017004	Camera d' aria	Tube	Luftschlauch	Chambre a air
40	016007	Pneumatico	Tyre	Pneumatisches rad	Pneumatique
41	423777	Raschietto	Scraper	Schaber	Racloir
42	004065	Dado	Nut	Mutter	Ecrou
43	471870	Kit ruota in ferro	Steel wheels kit	Eisenrädersatz	Kit roue fer
44	011008	Grower	Washer	Federring	Rondelle
45	471869	Kit ruota in gomma	Rubber wheels kit	Gummirädersatz	Kit roue pneumatique



RUOTE ANTERIORI • FRONT WHEELS
VORDERE RÄDE • ROUES AVANT

Tav.	340750	Rev.	00 0702
Tab.			
Taf.			



RUOTE ANTERIORI • FRONT WHEELS
VORDERE RÄDE • ROUES AVANT

Tav.
Tab.
Taf.

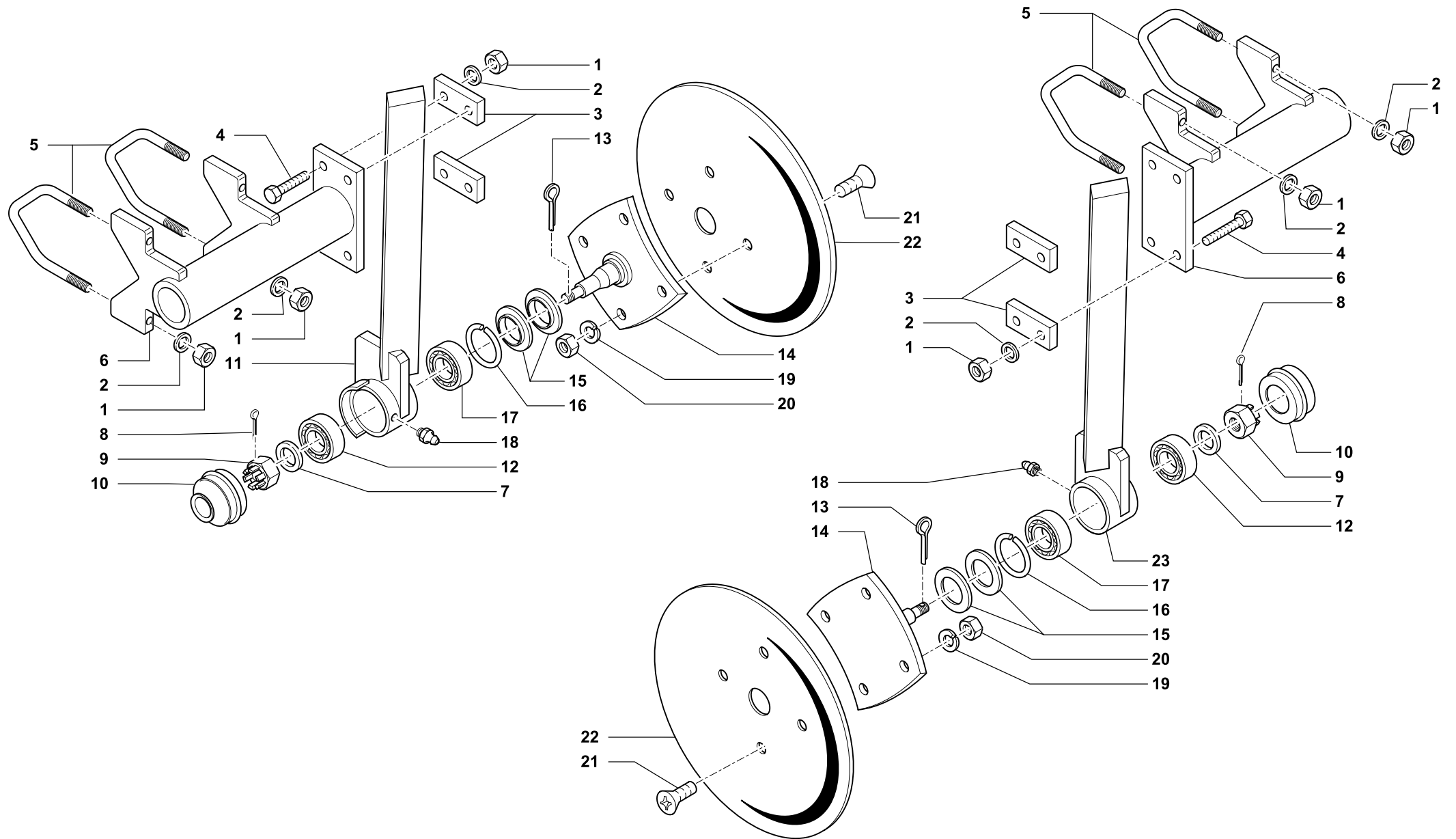
340750

Rev.

00

0702

RIF.	N. CODICE	DENOMINAZIONE	DENOMINATION	BEZEICHNUNG	DENOMINATION
1	010006	Rondella	Washer	Scheibe	Rondelle
2	004063	Dado	Nut	Mutter	Ecrou
3	961693	Supporto bloccaggio	Support	Halterung	Support
4	014241	Vite	Screw	Schraube	Vis
5	923690	Piastra	Plate	Teller	Plateau
6	961699	Porta ruota	Support	Halterung	Support
7	099017	Parapolvere	Dust cover	Staubdeckel	Cache anti poussière
8	001031	Anello di arresto	Stop ring	Sperring	Bague d'arret
9	003073	Cuscinetto	Bearing	Kugellager	Roulement
10	015012	Ruota	Wheel	Stutzrad	Roue
11	003087	Cuscinetto	Bearing	Kugellager	Roulement
12	010008	Rondella	Washer	Scheibe	Rondelle
13	004020	Dado	Nut	Mutter	Ecrou
14	015008	Cappellotto	Cover	Deckel	Couvercle
15	014205	Vite	Screw	Schraube	Vis
16	011002	Grower	Washer	Federring	Rondelle
17	223557	Raschietto SX	Scraper	Schaber	Racloir
18	004058	Dado	Nut	Mutter	Ecrou
19	223558	Raschietto SX	Scraper	Schaber	Racloir
20	923511	Cavallotto	U bolt	Bügelbolzen	Crampillon
21	002013	Copiglia	Split pin	Hohlstift	Goupille
	471170	Kit coppia ruote anteriori	Front wheels	Voedere råde	Roues avant



DISCHI CONVOGLIATORI • CONVEYOR DISC
 VORNE FÖDERERSCHRAUBE • DISQUES CONVOYEURS

Tav. Tab. Taf.	138110	Rev.	01 0202
----------------------	---------------	------	----------------



DISCHI CONVOGLIATORI • CONVEYOR DISC
VORNE FÖDERERSCHRAUBE • DISQUES CONVOYEURS

Tav.
Tab.
Taf.

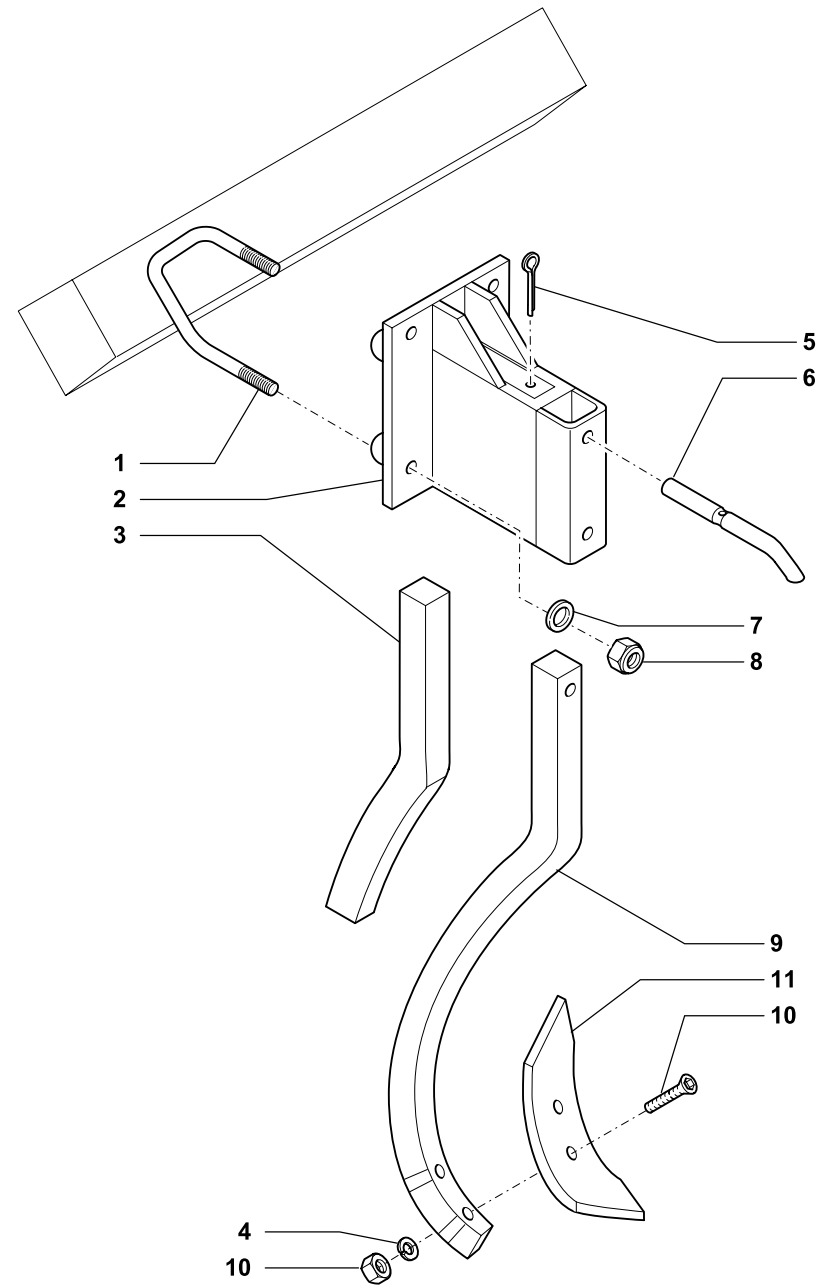
138110

Rev.

01

0202

RIF.	N. CODICE	DENOMINAZIONE	DENOMINATION	BEZEICHNUNG	DENOMINATION
1	004063	Dado	Nut	Mutter	Ecrou
2	010006	Rondella	Washer	Unterlegscheibe	Rondelle
3	923690	Piastra	Plate	Plate	Platte
4	014241	Vite	Screw	Schraube	Vis
5	923511	Cavallotto	U bolt	Bügelbolzen	Crampillon
6	961693	Supporto portadisco	Support	Halterung	Support
7	010009	Rondella	Washer	Unterlegscheibe	Rondelle
8	002014	Copiglia	Split pin	Hohlstift	Goupille
9	004080	Dado	Nut	Mutter	Ecrou
10	015008	Coperchio	Cover	Deckel	Couvercle
11	961697	Supporto sinistro	Support	Halterung	Support
12	003087	Cuscinetto	Bearing	Kugellager	Roulement
13	002013	Copiglia	Split pin	Hohlstift	Goupille
14	961524	Fusello	Drive hub	Nabe	Fusee
15	099017	Parapolvere	Dust cover	Staubdeckel	Cache anti poussière
16	001031	Anello di arresto	Stop ring	Sperring	Bague d'arret
17	003073	Cuscinetto	Bearing	Kugellager	Roulement
18	008002	Ingrassatore	Grease nipple	Fettbuechse	Graisser
19	011002	Grower	Washer	Federring	Rondelle
20	004002	Dado	Nut	Mutter	Ecrou
21	014155	Vite	Screw	Schraube	Vis
22	099030	Disco frangizolle	Disc	Scheibe	Disque
23	961696	Supporto destro	Support	Halterung	Support
	971511	Dischi convogliatori anteriori	Front conveyer disc	Vorne födererschraube	Disques convoyeurs arriere

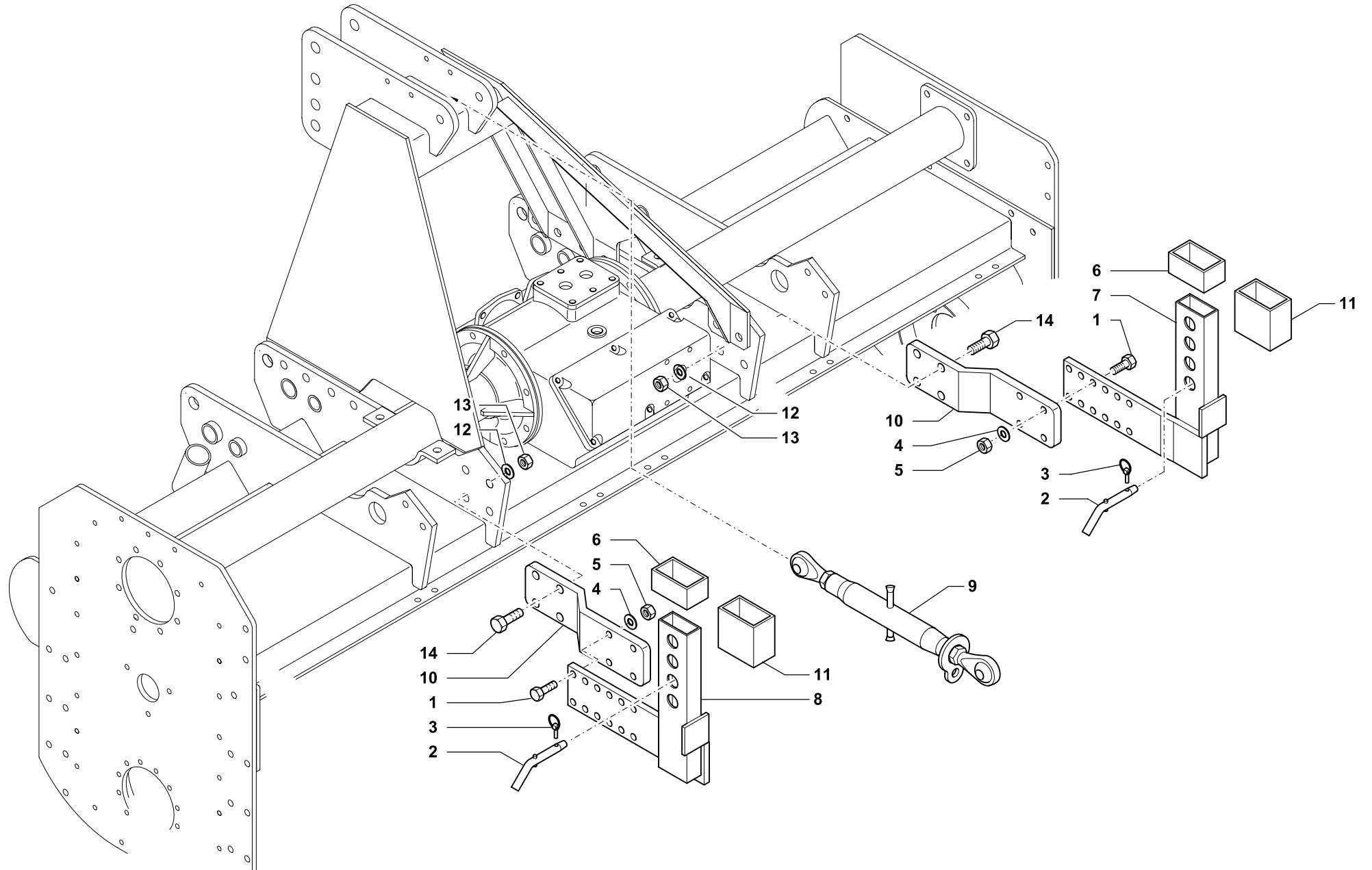




**ROMPITRACCIA • LOOSENING TINE
SPURLOCKERER • BRISE TRACES**

Tav. Tab. Taf.	138111	Rev.	00	0699
----------------------	---------------	------	-----------	-------------

RIF.	N. CODICE	DENOMINAZIONE	DENOMINATION	BEZEICHNUNG	DENOMINATION
1	923511	Cavallotto	U bolt	Bügelbolzen	Crampillon
2	961510	Supporto	Support	Halterung	Support
3	099027	Rinforzo	Arm	Arm	Bras
4	011003	Grower	Washer	Federring	Rondelle
5	002014	Copiglia	Split pin	Hohlstift	Goupille
6	923510	Perno	Pivot	Bolzen	Axe
7	010006	Rondella	Washer	Unterlegscheibe	Rondelle
8	004072	Dado	Nut	Mutter	Ecrou
9	099028	Ancora per rompitraccia	Ripper leg	Ripper	Ripper
10	014354	Vite + dado	Screw + nut	Schraube + mutter	Vis + ecrou
11	099029	Vomere	Blade	Messer	Burin
	471708	Rompitraccia singolo	Loosening tine	Spurlockerer	Brise traces





ATTACCO SEMINATRICE • HITCH FOR SEED DRILL
DRILLMASCHINEN-ANHÄNGUNG • ATTELAGE SEMOIR

Tav.
Tab.
Taf.

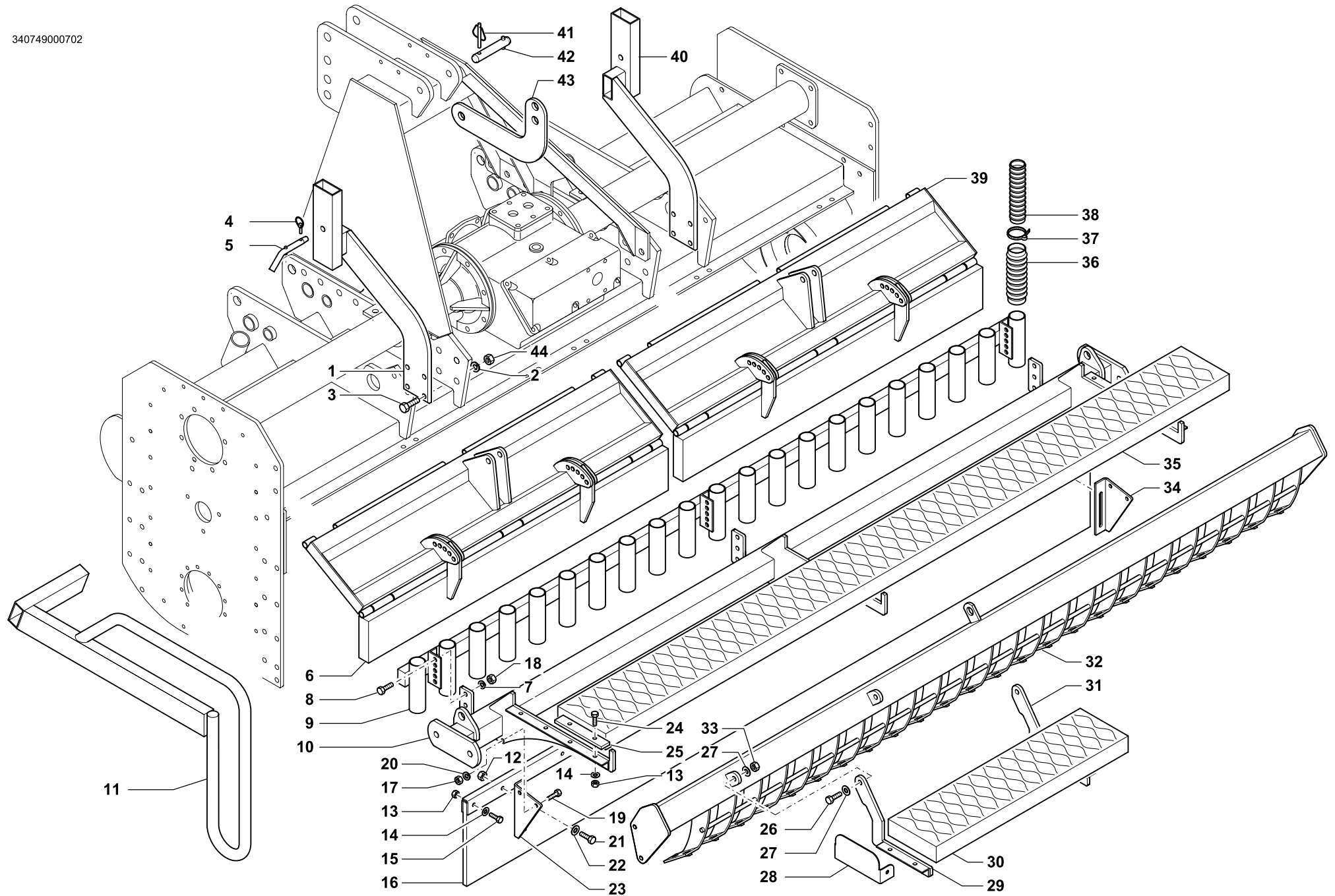
340748

Rev.

00

0702

RIF.	N. CODICE	DENOMINAZIONE	DENOMINATION	BEZEICHNUNG	DENOMINATION
1	014126	Vite	Screw	Schraube	Vis
2	223559	Perno	Pivot	Bolzen	Axe
3	013011	Spina a scatto	Pin	Stift	Goupille
4	010002	Rondella	Washer	Unterlegscheibe	Rondelle
5	004054	Dado	Nut	Mutter	Ecrou
6	972542	Distanziale H=50	Spacer	Distanzstueck	Entretoise
7	972956	Supporto DX attacco seminatrice	Support	Halterung	Support
8	972955	Supporto SX attacco seminatrice	Support	Halterung	Support
9	972541	Tirante terzo punto L=470-720	Linkage	Zugbolzen	Tirant
10	412143	Piastra attacco seminatrice	Plate	Teller	Plateau
11	972509	Distanziale H=100	Spacer	Distanzstueck	Entretoise
12	010003	Rondella	Washer	Unterlegscheibe	Rondelle
13	004077	Dado	Nut	Mutter	Ecrou
14	014231	Vite	Screw	Schraube	Vis



ATTACCO SEMINATRICE • HITCH FOR SEED DRILL
 DRILLMASCHINEN-ANHÄNGUNG • ATTELAGE SEMOIR



Tav. Tab. Taf.	340749	Rev.	00 0702
----------------------	---------------	------	----------------



ATTACCO SEMINATRICE • HITCH FOR SEED DRILL
DRILLMASCHINEN-ANHÄNGUNG • ATTELAGE SEMOIR

Tav.
Tab.
Taf.

340749

Rev

00

0702

RIF.	N. CODICE	DENOMINAZIONE	DENOMINATION	BEZEICHNUNG	DENOMINATION
1	961202	Supporto inferiore sinistro	Support	Halterung	Support
2	011004	Grower	Washer	Federring	Rondelle
3	014082	Vite	Screw	Schraube	Vis
4	013023	Spina a scatto	Pin	Stift	Goupille
5	223559	Perno	Pivot	Bolzen	Axe
6	468500	Ventola sinistra	Tailgate, LHS	Prallblech, l.	Tablier, gauche
7	011033	Grower	Washer	Federring	Rondelle
8	014213	Vite	Screw	Schraube	Vis
9	961178	Barra porta canne	Bar	Stab	Barre porte descentes
10	961175	Trave rullo porta pedana	Beam	Träger	Travée porte passerelle
11	961789	Maniglia corrimano	Handrail	Handlauf	Rampe
12	004084	Dado	Nut	Mutter	Ecrou
13	004055	Dado	Nut	Mutter	Ecrou
14	010023	Rondella	Washer	Unterlegscheibe	Rondelle
15	014057	Vite	Screw	Schraube	Vis
16	961756	Paraterra in gomma	Fender, rubber	Schutz	Protection caout chouc
17	004058	Dado	Nut	Mutter	Ecrou
18	004030	Dado	Nut	Mutter	Ecrou
19	014205	Vite	Screw	Schraube	Vis
20	011032	Grower	Washer	Federring	Rondelle
21	014218	Vite	Screw	Schraube	Vis
22	010004	Rondella	Washer	Unterlegscheibe	Rondelle
23	912579	Supporto sinistro paraterra	Support	Halterung	Support
24	014245	Vite	Screw	Schraube	Vis
25	923504	Piatto fissaggio pedana	Plate	Platte	Plateau
26	014004	Vite	Screw	Schraube	Vis
27	010002	Rondella	Washer	Unterlegscheibe	Rondelle
28	912503	Sponda laterale pedana	Side plate	Seitenplatte	Bordure passerelle
29	961172	Supporto gradino sinistro	Support	Halterung	Support
30	912167	Gradino	Step	Tritt	Marche
31	961173	Supporto gradino destro	Support	Halterung	Support
32	961796	Barra portaraschietti	Bar	Stab	Barre porte racloires
33	004054	Dado	Nut	Mutter	Ecrou



ATTACCO SEMINATRICE • HITCH FOR SEED DRILL
DRILLMASCHINEN-ANHÄNGUNG • ATTELAGE SEMOIR

Tav.
Tab.
Taf.

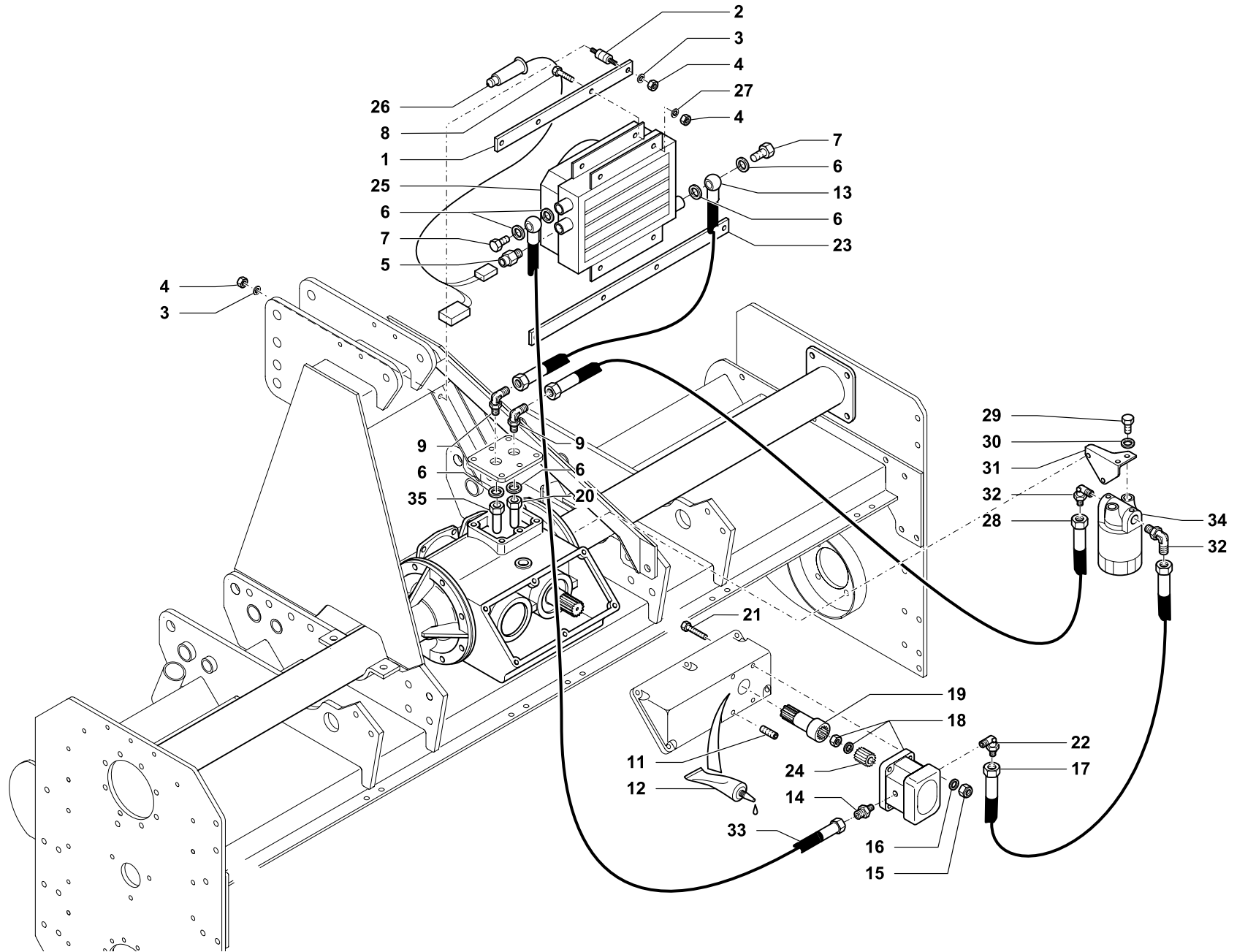
340749

Rev

00

0702

RIF.	N. CODICE	DENOMINAZIONE	DENOMINATION	BEZEICHNUNG	DENOMINATION
34	912578	Supporto destro paraterra	Support	Halterung	Support
35	912165	Pedana	Foot board	Trittbrett	Passerelle
36	025044	Manicotto gomma	Muff	Muffe	Manchon gomme
37	023126	Fascetta	Collar	Schelle	Collier
38	022131	Tubo spiralato	Tube	Rohr	Tube spiral
39	468510	Ventola destra	Tailgate, RHS	Prallblech, r.	Tablier, droit
40	961203	Supporto inferiore destro	Support	Halterung	Support
41	013011	Spina a scatto	Pin	Stift	Goupille
42	423719	Perno	Pivot	Bolzen	Axe
43	912162	Attacco superiore	Upper attachment	Verbindungsstück	Attelage supérieur
44	004004	Dado	Nut	Mutter	Ecrou





KIT DI RAFFREDDAMENTO • COOLING KIT
KUEHLUNGSKIT • KIT DE REFROIDISSEMENT

Tav.
Tab.
Taf.

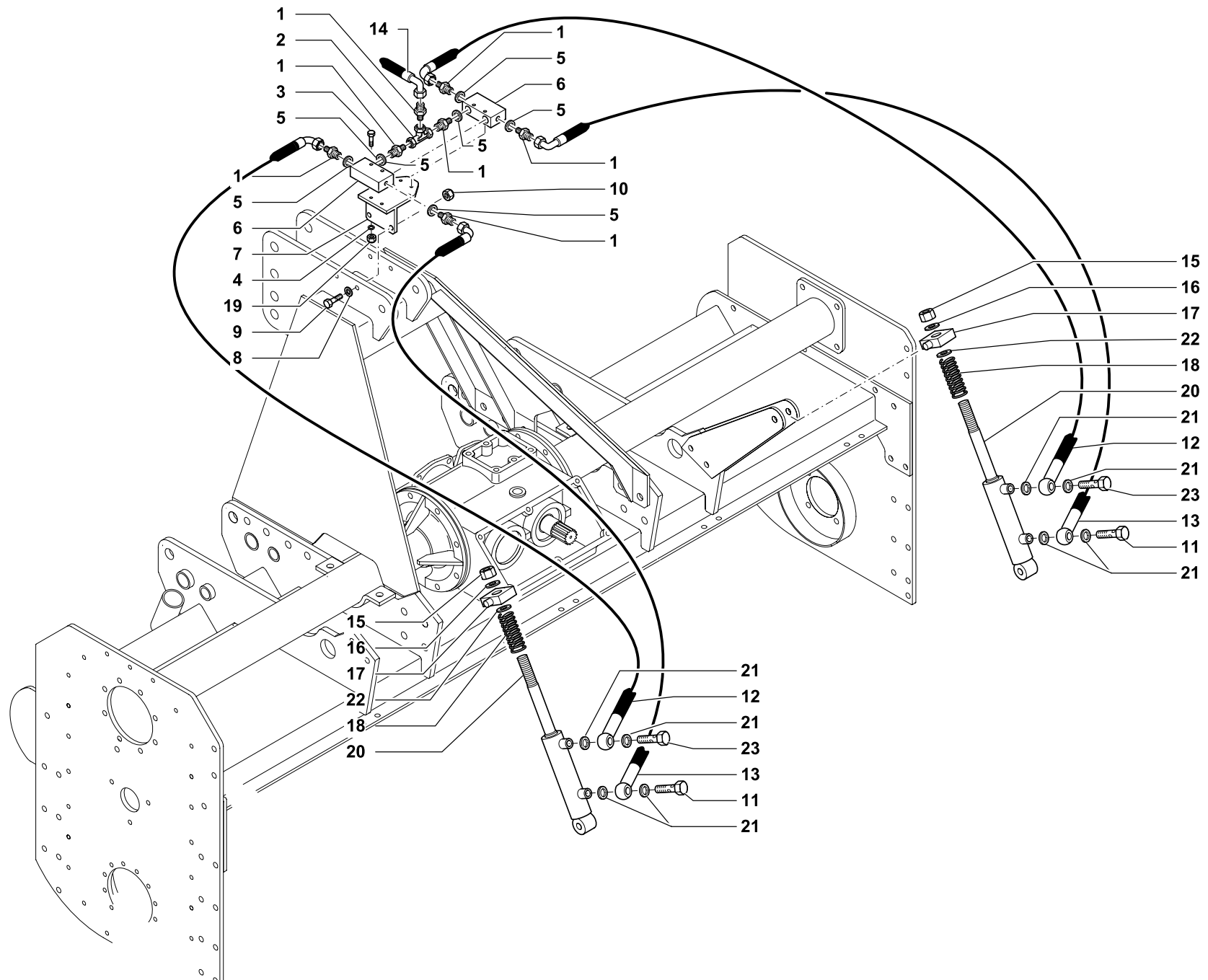
340543

Rev.

00

0702

RIF.	N. CODICE	DENOMINAZIONE	DENOMINATION	BEZEICHNUNG	DENOMINATION
1	421769	Staffa	Flask	Pratze	Bride
2	099124	Puffer	Screw shock absorber	Pufferfeder	Ammortisseur
3	011001	Grower	Washer	Federring	Rondelle
4	004055	Dado	Nut	Mutter	Ecrou
5	021061	Termostato	Thermostat	Thermostat	Thermostat
6	022087	Rondella	Washer	Unterlegscheibe	Rondelle
7	022030	Vite	Screw	Schraube	Vis
8	014245	Vite	Screw	Schraube	Vis
9	022120	Raccordo	Connection	Anschluss	Raccord
10	023108	Tubo	Hose	Schlauch	Tuyau
11	014305	Vite prigioniera	Screw	Schraube	Vis
12	094002	Sigillante	Adhesive	Kleber	Cole
13	023130	Tubo	Hose	Schlauch	Tuyau
14	022121	Raccordo	Connection	Anschluss	Raccord
15	004083	Dado	Nut	Mutter	Ecrou
16	010015	Rondella	Washer	Unterlegscheibe	Rondelle
17	023115	Tubo	Hose	Schlauch	Tuyau
18	021051	Pompa	Pump	Pumpe	Pompe
19	723601	Albero	Shaft	Welle	Arbre
20	023107	Tubo aspirazione	Hose	Schlauch	Tuyau
21	014308	Vite	Screw	Schraube	Vis
22	022120	Raccordo	Connection	Anschluss	Raccord
23	421770	Staffa	Flask	Pratze	Bride
24	021050	Mozzo	Hub	Moyeu	Nabe
25	021055	Scambiatore	Exchange	Waermeaustauscher	Echangeur
26	027001	Cavo alimentatore	Cable feeder	Speiseleitung	Fil alimentation
27	010023	Rondella	Washer	Unterlegscheibe	Rondelle
28	023089	Tubo	Hose	Schlauch	Tuyau
29	014284	Vite	Screw	Schraube	Vis
30	010014	Rondella	Washer	Unterlegscheibe	Rondelle
31	711532	Supporto filtro	Support	Halterung	Support
32	022119	Raccordo	Connection	Anschluss	Raccord
33	023165	Tubo	Hose	Schlauch	Tuyau
34	021052	Filtro	Filter	Filer	Filtre



KIT MARTINETTI IDRAULICI SOLLEVAMENTO VENTOLA • HYDRAULIC SYSTEM FOR REAR SHIELD
HYDRAULISCHE ANLAGE • KIT VERIN HYDRAULIQUE

Tav. Tab. Taf.	340544	Rev.	00 0702
----------------------	---------------	------	----------------



KIT MARTINETTI IDRAULICI SOLLEVAMENTO VENTOLA • HYDRAULIC SYSTEM FOR REAR SHIELD
HYDRAULISCHE ANLAGE • KIT VERIN HYDRAULIQUE

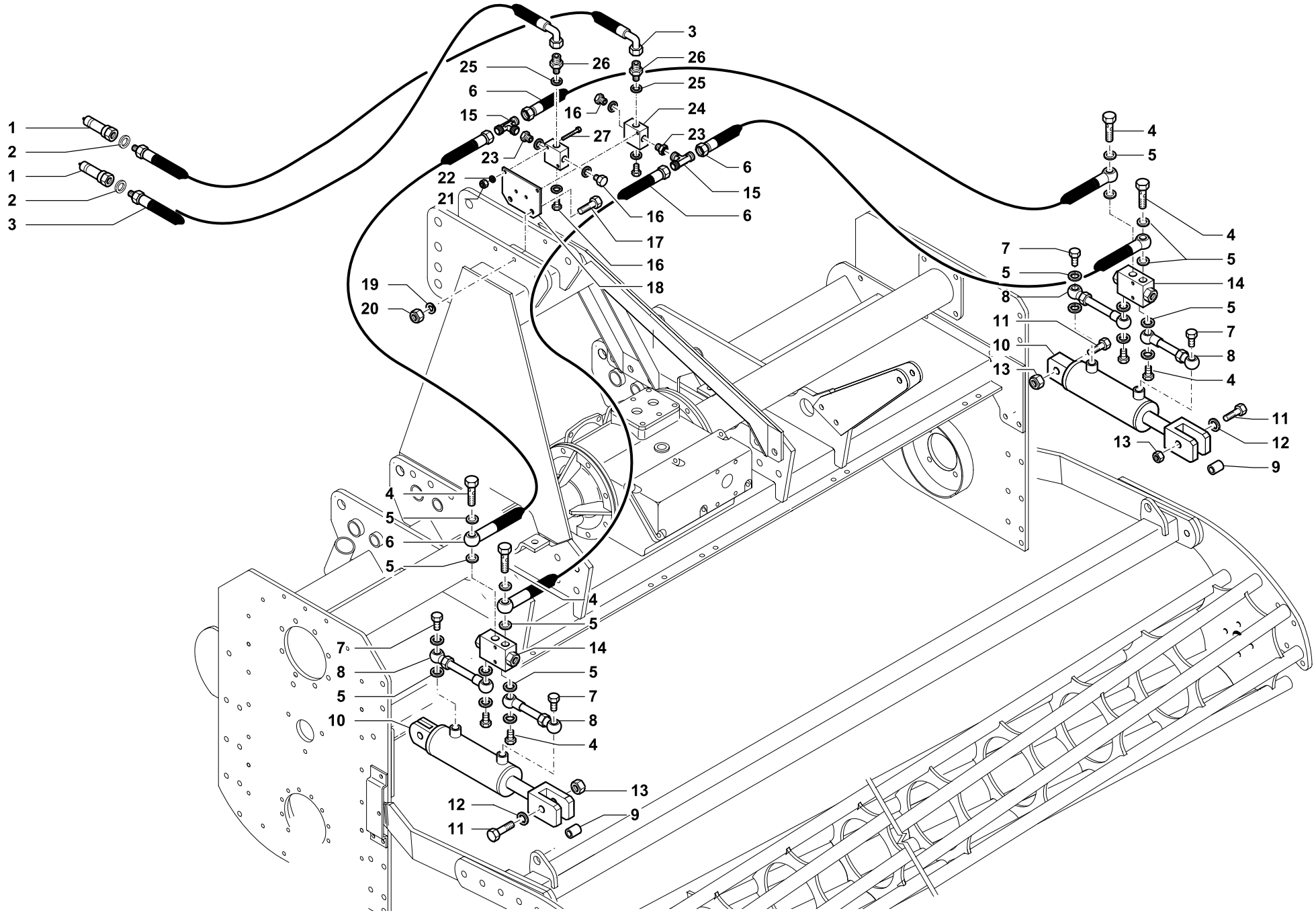
Tav.
Tab.
Taf.

340544

Rev.

00 0702

RIF.	N. CODICE	DENOMINAZIONE	DENOMINATION	BEZEICHNUNG	DENOMINATION
1	022104	Riduzione	Nipple	Nippel	Reduction
2	023142	Raccordo	Connection	Anschluss	Raccord
3	014121	Vite	Screw	Schraube	Vis
4	010015	Rondella	Washer	Unterlegscheibe	Rondelle
5	022085	Rondella	Washer	Unterlegscheibe	Rondelle
6	021069	Valvola controllo discesa	Stop valve	Sperrventil	Suopape d'arret
7	912630	Supporto	Support	Halterung	Support
8	010004	Rondella	Washer	Unterlegscheibe	Rondelle
9	014149	Vite	Screw	Schraube	Vis
10	004084	Dado	Nut	Mutter	Ecrou
11	022175	Vite strozzata	Capstan screw	Lochschaube	Vis trouee
12	023140	Tubo	Hose	Schlauch	Tuyau
13	023141	Tubo	Hose	Schlauch	Tuyau
14	023064	Tubo	Hose	Schlauch	Tuyau
15	004073	Dado	Nut	Mutter	Ecrou
16	010009	Rondella	Washer	Unterlegscheibe	Rondelle
17	923587	Supporto	Support	Halterung	Support
18	923505	Molla	Spring	Feder	Ressort
19	004023	Dado	Nut	Mutter	Ecrou
20	971525	Martinetto completo frangor	Complete jack	Komplette winde	Vérin complet
	471445	Martinetto completo fresa	Complete jack	Komplette winde	Vérin complet
21	022086	Rondella	Washer	Unterlegscheibe	Rondelle
22	010012	Rondella	Washer	Unterlegscheibe	Rondelle
23	022070	Vite forata	Capstan screw	Lochschaube	Vis trouee
	471864	Kit martinetto sollevamento frangor	Jack kit	Windensatz	Kit verin
	471859	Kit martinetto sollevamento fresa	Jack kit	Windensatz	Kit verin



IMPIANTO IDRAULICO SOLLEVAMENTO RULLO • HYDRAULIC SYSTEM
HYDRAULISCHE ANLAGE • SYSTEME DU REGLAGE HYDRAULIQUE

Tav. Tab. Taf.	340545	Rev.	01 0903
----------------------	---------------	------	----------------



IMPIANTO IDRAULICO SOLLEVAMENTO RULLO • HYDRAULIC SYSTEM
HYDRAULISCHE ANLAGE • SYSTEME DU REGLAGE HYDRAULIQUE

Tav.
Tab.
Taf.

340545

Rev.

01 0903

RIF.	N. CODICE	DENOMINAZIONE	DENOMINATION	BEZEICHNUNG	DENOMINATION
1	022082	Innesto rapido	Shap-on coupling	Baionett kupplung	Joint a baionette
2	022087	Rondella	Washer	Unterlegscheibe	Rondelle
3	023064	Tubo	Hose	Schlauch	Tuyau
4	022070	Vite cava	Screw	Schraube	Vis
5	022086	Rondella	Washer	Unterlegscheibe	Rondelle
6	023061	Tubo	Hose	Schlauch	Tuyau
7	022175	Vite forata strozzata	Screw	Schraube	Vis
8	621736	Tubo	Hose	Schlauch	Tuyau
9	423833	Boccola	Spacer	Distanzstueck	Entretoise
10	471444	Martinetto completo	Complete jack	Komplette winde	Vérin complete
	471842	Kit guarnizioni martinetto	Hydraulic ram seal group	Dichtungsgruppe	Groupe d'etancheite
11	014221	Vite	Screw	Schraube	Vis
12	010006	Rondella	Washer	Unterlegscheibe	Rondelle
13	004072	Dado	Nut	Mutter	Ecrou
14	021087	Valvola di blocco	Stop valve	Sperrventil	Suopape d'arret
15	022169	Raccordo a T	Connection	Anschluss	Raccord
16	022180	Tappo	Plug	Pfropfen	Bouchon
17	014149	Vite	Screw	Schraube	Vis
18	611500	Piastrina supporto	Plate	Teller	Plateau
19	010004	Rondella	Washer	Unterlegscheibe	Rondelle
20	004084	Dado	Nut	Mutter	Ecrou
21	004083	Dado	Nut	Mutter	Ecrou
22	010015	Rondella	Washer	Unterlegscheibe	Rondelle
23	022179	Riduzione	Nipple	Nippel	Reduction
24	021059	Divisore di flusso	Flow divider	Flussteiler	Diviseur de flux
25	022077	Rondella	Washer	Unterlegscheibe	Rondelle
26	022182	Raccordo	Connection	Anschluss	Raccord
27	014122	Vite	Screw	Schraube	Vis
	971751	Impianto idraulico sollevamento rullo	Hydraulic system	Hydraulische anlage	Systeme du reglage hydraulique