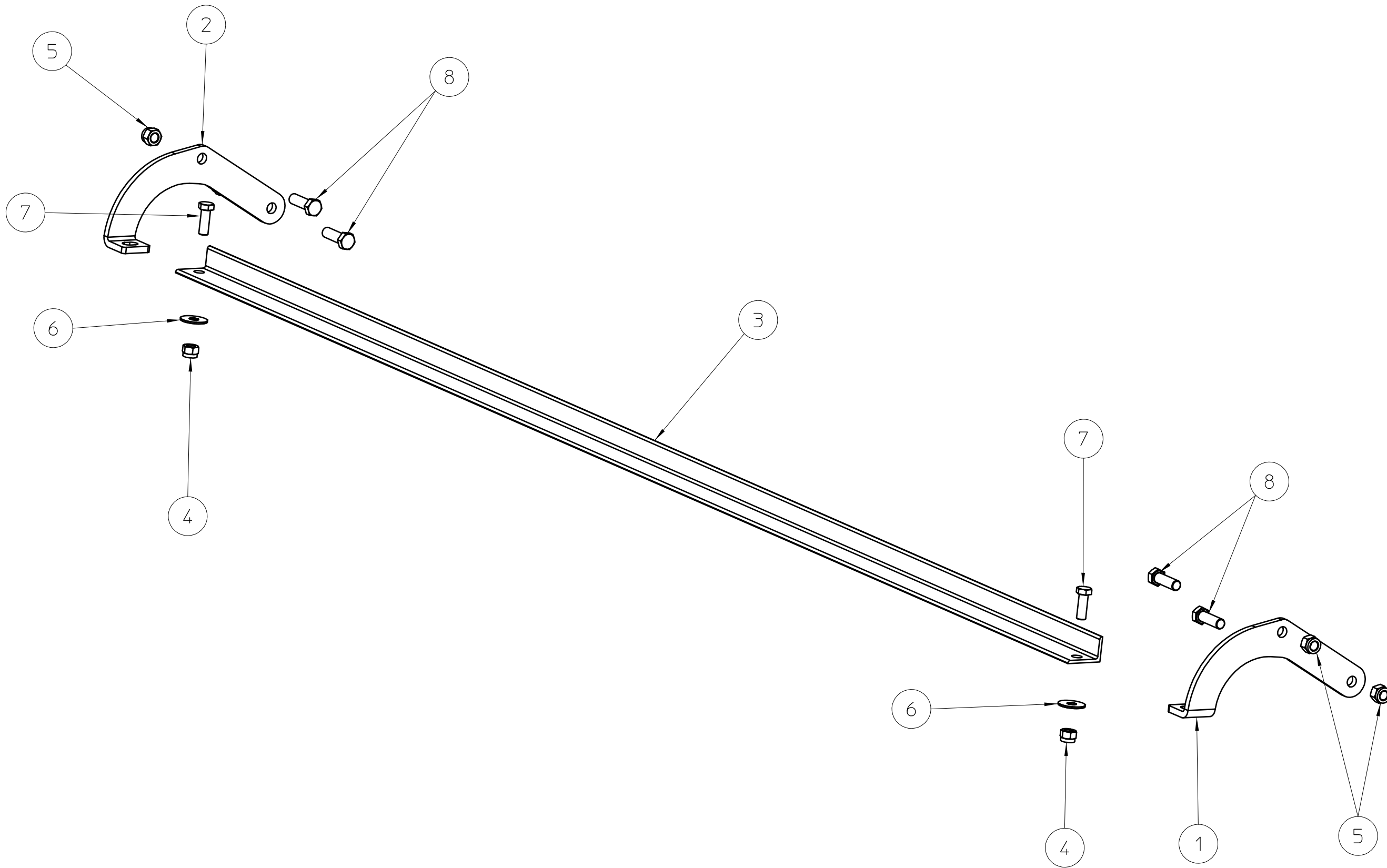




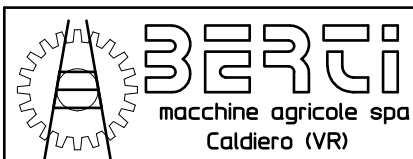
TBM after 2014

BERTI SPARE PARTS REFERENCE GUIDE





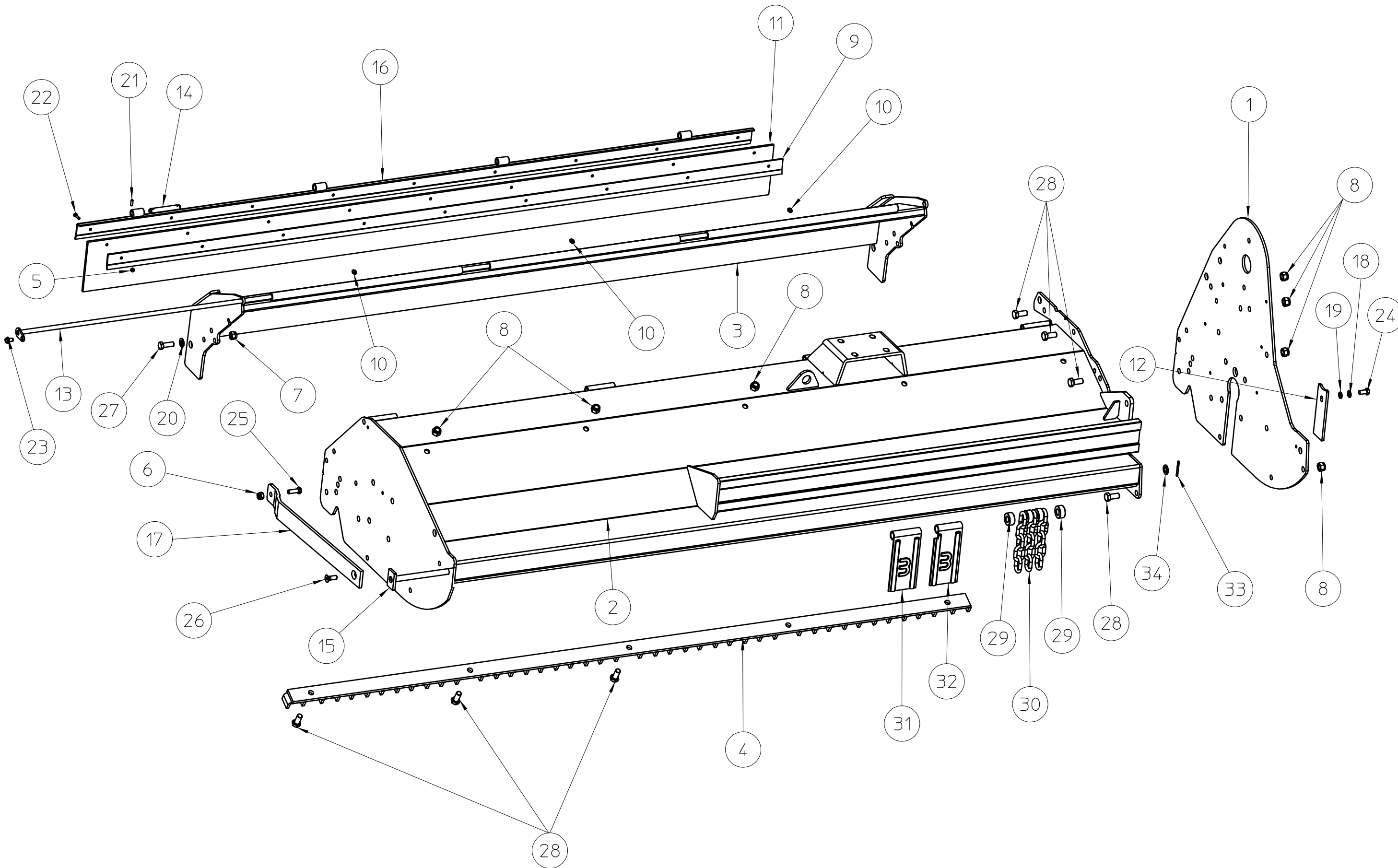
| Rev. | Descrizione | Eseguita da | Data | Approvata da | Data |
|------|-------------|-------------|------|--------------|------|
| | | | | | |



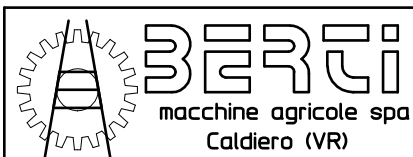
Disegnato da: **Diego** Data: **27/11/14** Scala: **1:5** Foglio: **1** Codice: **07.00.1114.00**
 Descrizione: **Esplso pulirullo TBM 2014**
 Le informazioni contenute nel presente documento sono di proprietà della BERTI MACCHINE AGRICOLE SPA e non possono essere riprodotte o trasmesse a terzi in alcun modo senza esplicita approvazione scritta della BERTI MACCHINE AGRICOLE SPA o di un suo rappresentante debitamente autorizzato.

Codice: **07.00.1114.00** Revisione:





| | | | | | |
|----|---------------------------------------|--------------|--|----------|------|
| 01 | Modificato penna protezioni anteriori | Descrizione | | | |
| | Diego | Eseguita da | | 13/03/15 | Data |
| | | Approvata da | | | Data |
| | | | | | Data |



Disegnato da: **Diego** Data: **27/11/14** Scala: **1:12** Foglio: **1** Codice: **07.02.1114** Revisione: **01**

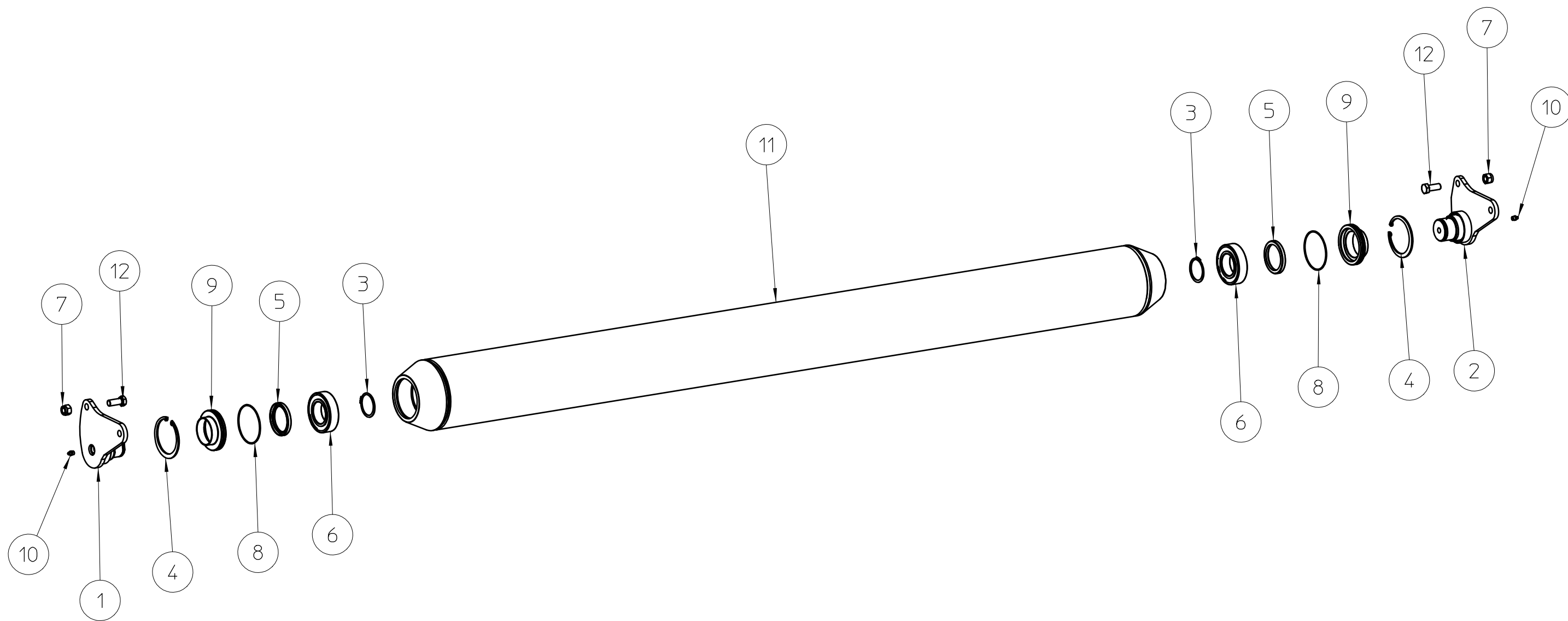
Descrizione: **Esploso cassa TBM 2014**

Le informazioni contenute nel presente documento sono di proprietà della BERTI MACCHINE AGRICOLE SPA e non possono essere riprodotte o trasmesse a terzi in alcun modo senza esplicita approvazione scritta della BERTI MACCHINE AGRICOLE SPA o di un suo rappresentante debitamente autorizzato.

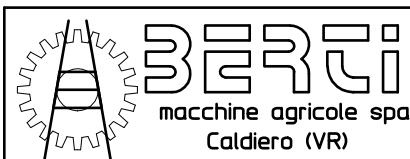


Case TBM 2014

| | | | | | | | |
|----|-------------------|----------|----------|----------|----------|----------|----------|
| 33 | Pin | CF005060 | CF005060 | CF005060 | CF005060 | CF005060 | CF005060 |
| 34 | Flat washer D. 18 | RP18XXFN | RP18XXFN | RP18XXFN | RP18XXFN | RP18XXFN | RP18XXFN |



| | | | | | |
|------|-------------|-------------|------|--------------|------|
| Rev. | Descrizione | Eseguita da | Data | Approvata da | Data |
| | | | | | |



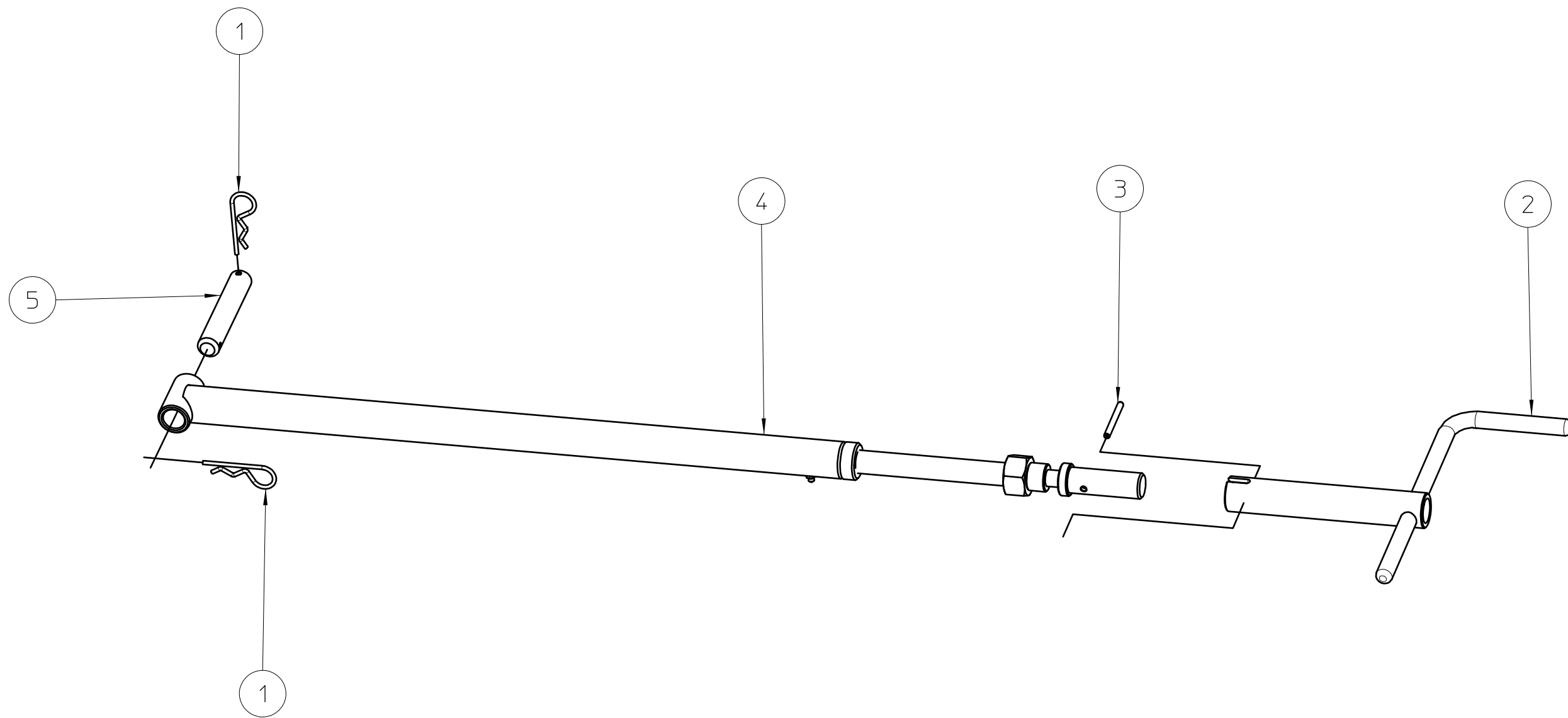
Disegnato da: **Diego** Data: **27/11/14** Scala: **1:11** Foglio: **1**

Descrizione: **Esploso rullo D.194 TBM 2014**

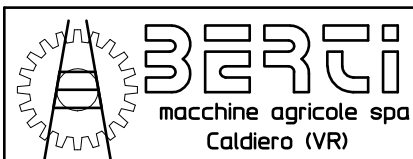
Le informazioni contenute nel presente documento sono di proprietà della BERTI MACCHINE AGRICOLE SPA e non possono essere riprodotte o trasmesse a terzi in alcun modo senza esplicita approvazione scritta della BERTI MACCHINE AGRICOLE SPA o di un suo rappresentante debitamente autorizzato.

Codice: **07.05.1114** Revisione: **00**





| Rev. | Descrizione | Eseguita da | Data | Approvata da | Data |
|------|-------------|-------------|------|--------------|------|
| | | | | | |

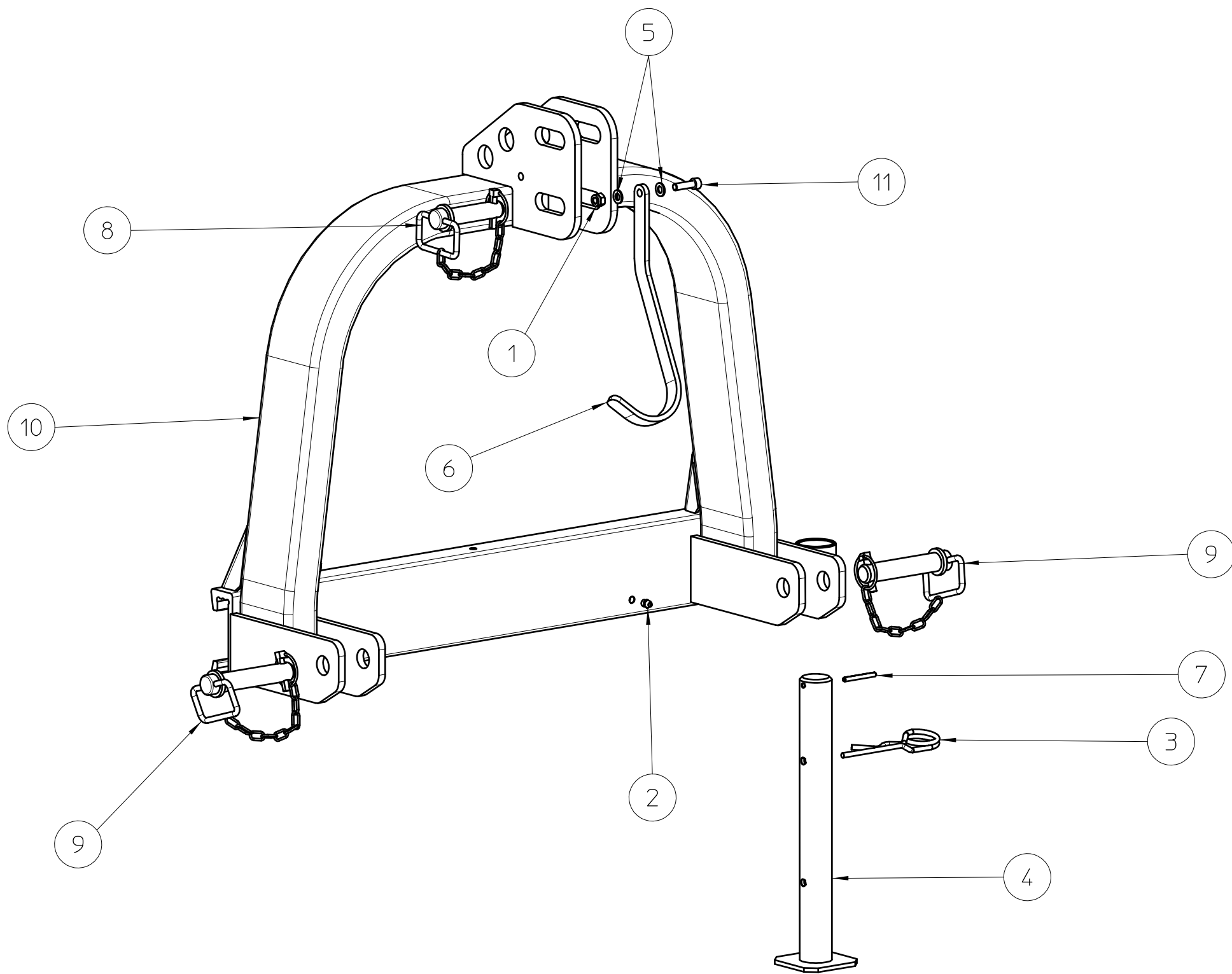


Disegnato da: **Diego** Data: **11/06/14** Scala: **1:5** Foglio: **1**  Codice: **07.07.0614.00**
 Descrizione: **Esploso spost. meccanico TBM - TBM/S 2014**
Le informazioni contenute nel presente documento sono di proprietà della BERTI MACCHINE AGRICOLE SPA e non possono essere riprodotte o trasmesse a terzi in alcun modo senza esplicita approvazione scritta della BERTI MACCHINE AGRICOLE SPA o di un suo rappresentante debitamente autorizzato.

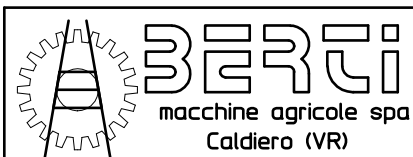


Mechanic movement TBM - TBM/S 2014

| Pos. | Description | TBM 160-180 TBM/S 180 | TBM 200-220 TBM/S 200-220 | TBM/S 250-270 TBM/S 250-270-285-300 |
|-------------|--------------------------------|----------------------------------|--------------------------------------|--|
| 1 | Spring pin d. 4 zn | CM04Z | CM04Z | CM04Z |
| 2 | Handle for mechanical movement | MSZ220/0259 | MSZ220/0259 | MSZ220/0259 |
| | | MS350/0259 | MS350/0259 | MS350/0259 |
| | | - | MSZ550/0259 | MSZ800/0259 |
| 3 | Spring plunger D.6X60 | SE06060 | SE06060 | SE06060 |
| 4 | Complete mechanical movement | SM700/3893 | SM815/3893 | SM815/3893 |
| | | SM815/3893 | - | - |
| 5 | Tiller movement fastening pin | SS/0430 | SS/0430 | SS/0430 |



| Rev. | Descrizione | Eseguita da | Data | Approvata da | Data |
|------|-------------|-------------|------|--------------|------|
| | | | | | |



Disegnato da: **Diego** Data: **11/06/14** Scala: **1:8.33** Foglio: **1** Codice: **07.08.0614.00**

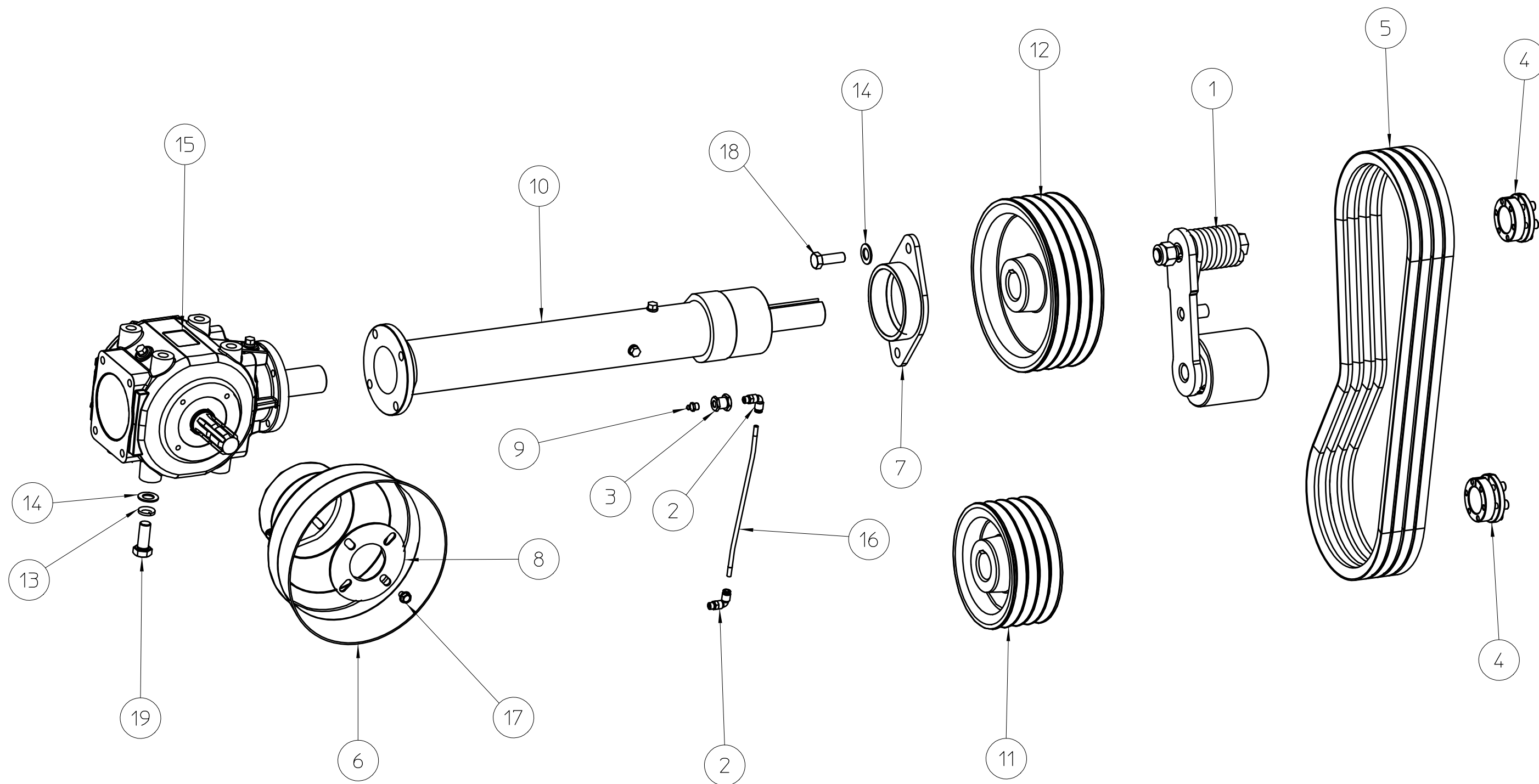
Descrizione: **Esplosa timone TBM - TBM/S 2014**

Le informazioni contenute nel presente documento sono di proprietà della BERTI MACCHINE AGRICOLE SPA e non possono essere riprodotte o trasmesse a terzi in alcun modo senza esplicita approvazione scritta della BERTI MACCHINE AGRICOLE SPA o di un suo rappresentante debitamente autorizzato.

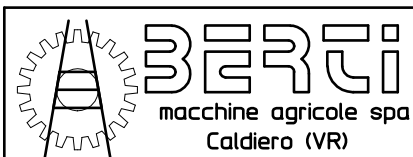


Tiller TBM - TBM/S 2014

| Pos. | Description | TBM 160-180-200 | TBM 220-250-270 |
|------|-----------------------------------|-----------------|-----------------------------------|
| | | | TBM/S 180-200-220-250-270-285-300 |
| 1 | Self-locking hex. nut 10 high | DE10AL6SPGZAB | DE10AL6SPGZAB |
| 2 | Straight greaser | IN101XXDR | IN101XXDR |
| 3 | Foot support pin | MF070550205Z | MF070550205Z |
| 4 | Support pin | PA48510 | PA48510 |
| 5 | Flat washer D.10 | RP10XXFZ | RP10XXFZ |
| 6 | Galvanised cardan support bracket | SC/0352 | SC/0352 |
| 7 | Spring plunger D. 6X60 | SE06060 | SE06060 |
| 8 | 3rd point pin | SP25095Z | SP25095Z |
| 9 | Tow pin | SP28165Z | SP28165Z |
| 10 | Tiller assembly | TC0830/0062 | TC0870/0063 |
| 11 | Screw tcei 10x35 | V100351TF088Z | V100351TF088Z |



| Rev. | Descrizione | Eseguita da | Data | Approvata da | Data |
|------|-------------|-------------|------|--------------|------|
| | | | | | |

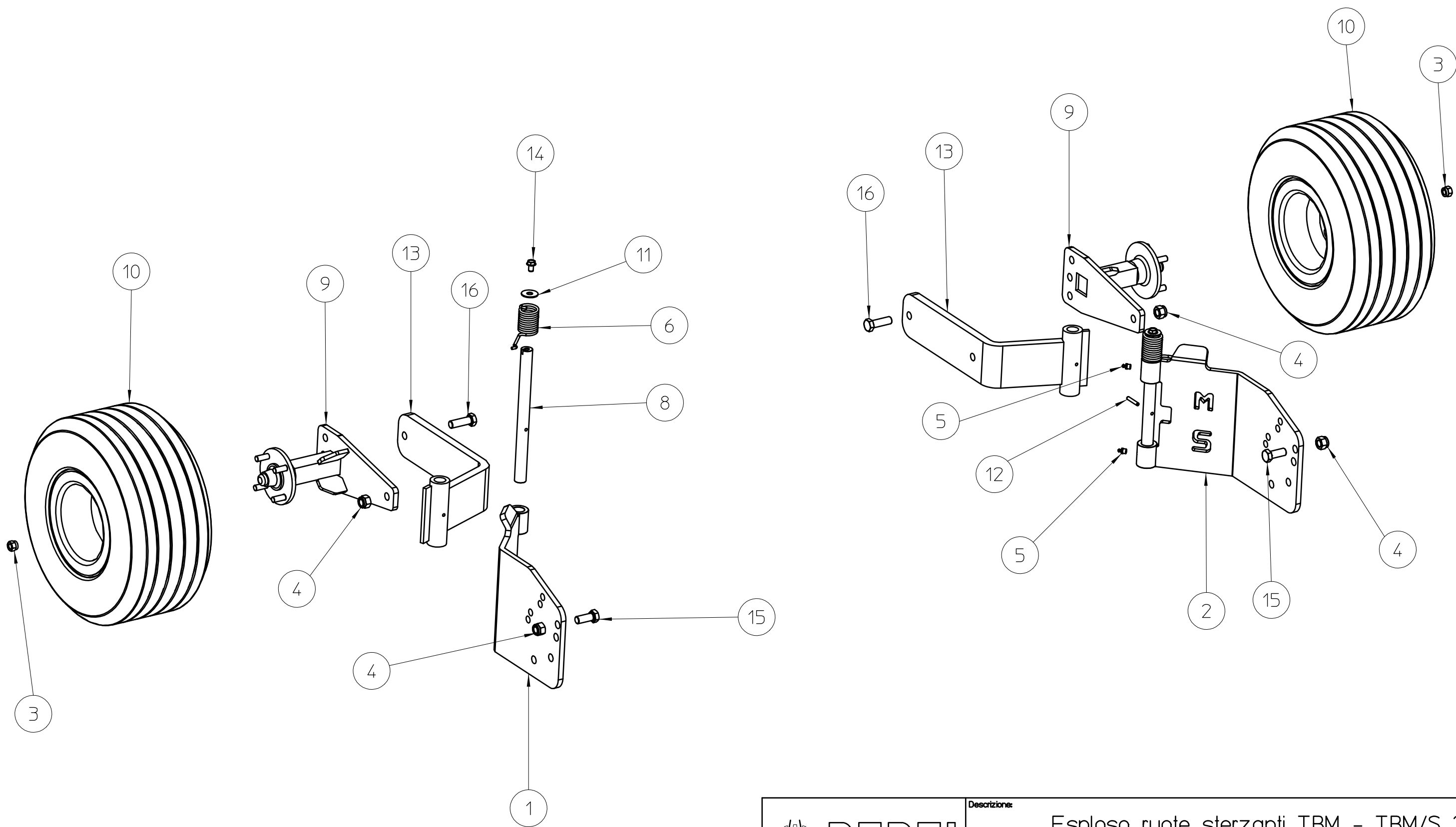


Disegnato da: **Diego** Data: **28/11/14** Scala: **1:5** Foglio: **1** Codice: **07.09.1114.00**

Descrizione: **Esplso trasmissione TBM 2014**

Le informazioni contenute nel presente documento sono di proprietà della BERTI MACCHINE AGRICOLE SPA e non possono essere riprodotte o trasmesse a terzi in alcun modo senza esplicita approvazione scritta della BERTI MACCHINE AGRICOLE SPA o di un suo rappresentante debitamente autorizzato.





| Rev. | Descrizione | Eseguita da | Data | Approvata da | Data |
|------|-------------|-------------|------|--------------|------|
| | | | | | |

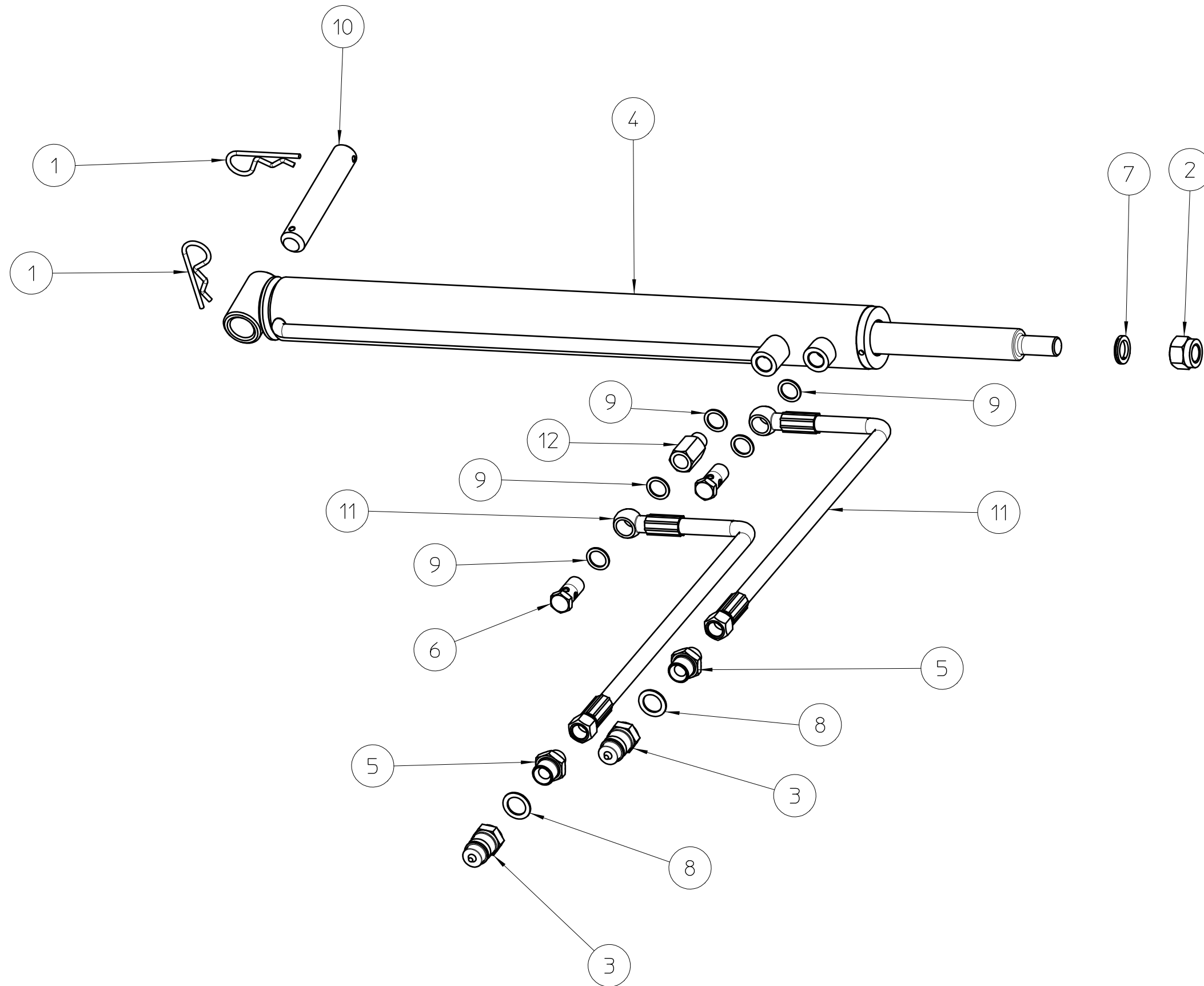
| | | |
|---|--|--------------------------------|
| <p>BERTI macchine agricole spa Caldiero (VR)</p> | Descrizione: Esploso ruote sterzanti TBM - TBM/S 2014 Per le tolleranza non indicate a disegno rifarsi alla UNI EN 22768-1/2 mK Per le tolleranza accoppiamento albero foro: albero h13 foro H13 | |
| | Scala: 1:10 | Foglio: 1 |
| Smussi non quotati S= 1x45° | Trattamento termico: | |
| Raggi non quotati R= 1 | Trattamento superficiale: | |
| Materiale: | Peso: | Codice: |
| Disegnato da: Diego | Data: 11/06/14 | Revisione: 07.10.061400 |



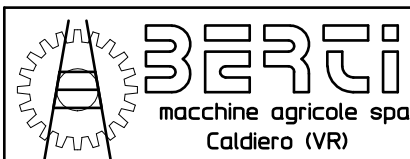
Le informazioni contenute nel presente documento sono di proprietà della BERTI MACCHINE AGRICOLE SPA e non possono essere riprodotte o trasmesse a terzi in alcun modo senza esplicita approvazione scritta della BERTI MACCHINE AGRICOLE SPA o di un suo rappresentante debitamente autorizzato.

Steering wheels TBM - TBM/S 2014

| Pos. | Description | TBM 160-180-200-220-250-270 TBM/S 180-200-220-250-270-285-300 |
|-------------|-------------------------------|--|
| 1 | Right wheel plate | 161900001 |
| 2 | Left wheel plate | 161900002 |
| 3 | Self-locking hex. nut 12 high | DE12AL6SPGZAB |
| 4 | Self-locking hex. nut 16 high | DE16AL6SPGZAB |
| 5 | Straight greaser | IN101XXDR |
| 6 | Right spring | MD/2759 |
| 7 | Left spring | MS/2760 |
| 8 | Steering wheel pivot | PE/2583 |
| 9 | Plate with hub | PM/2580 |
| 10 | Wheel | R460190 |
| 11 | Oversized washer 12.5x36 | RF1236FN |
| 12 | Spring pin D.6x40 | SE06040 |
| 13 | Steering wheel support | SR/2578 |
| 14 | Screw TE M10x16 | V1001602TF109Z |
| 15 | Screw TE M16x40 | V160402TF109N |
| 16 | Screw TE M16x50 | V160502TF088N |



| Rev. | Descrizione | Eseguita da | Data | Approvata da | Data |
|------|-------------|-------------|------|--------------|------|
| | | | | | |



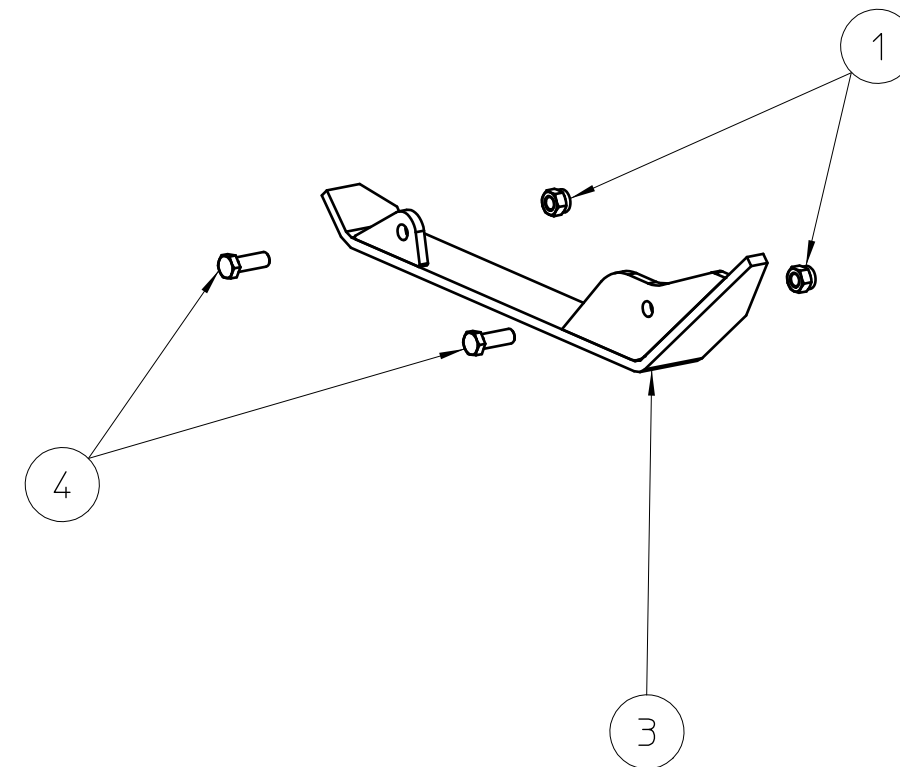
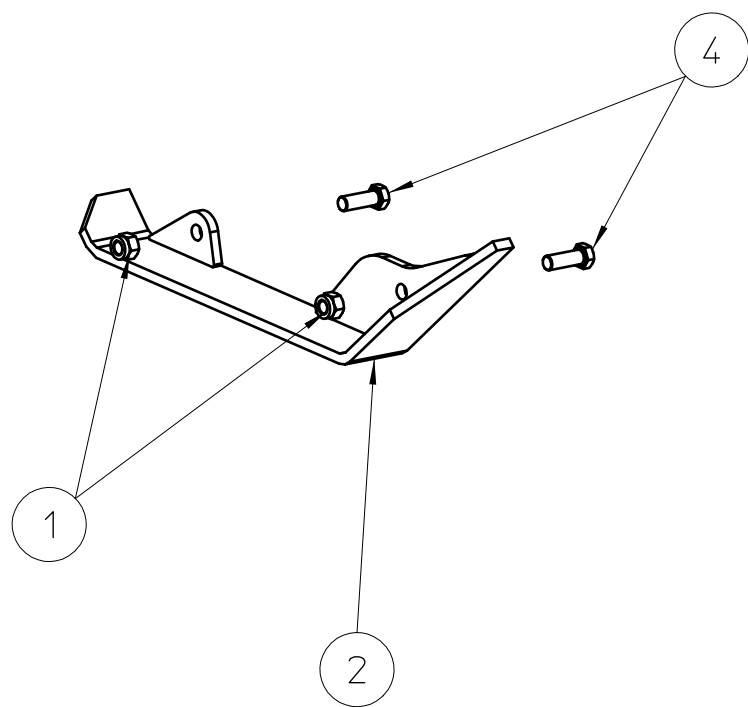
Disegnato da: **Diego** Data: **11/06/14** Scala: **1:6.67** Foglio: **1** Codice: **07.12.0614.00**
 Descrizione: **Esplosivo spostamento idraulico TBM - TBM/S 2014**
 Le informazioni contenute nel presente documento sono di proprietà della BERTI MACCHINE AGRICOLE SPA e non possono essere riprodotte o trasmesse a terzi in alcun modo senza esplicita approvazione scritta della BERTI MACCHINE AGRICOLE SPA o di un suo rappresentante debitamente autorizzato.

Revisione: **07.12.0614.00**

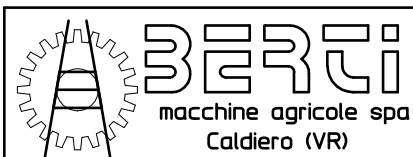


Hydraulic movement TBM - TBM/S 2014

| Pos. | Description | TBM 160-180 TBM/S 180 | TBM 200-220-250-270 TBM/S 200-220-250-270-285-300 |
|-------------|-------------------------------|----------------------------------|--|
| 1 | Spring pin d. 4 | CM04Z | CM04Z |
| 2 | Self-locking hex. nut 18 high | DE18AL6SPGZAB | DE18AL6SPGZAB |
| 3 | Rapid clutch | IR12MS | IR12MS |
| 4 | Hydraulic movement | MI5028L700 | MI5028L815 |
| | | MI5028L815 | - |
| 5 | Nipple | NR1238 | NR1238 |
| 6 | Perforated fitting | RF38 | RF38 |
| 7 | Grower Washer D. 18 | RG18XXARN | RG18XXARN |
| 8 | Copper washer | RR12 | RR12 |
| 9 | Copper washer | RR38 | RR38 |
| 10 | Movement fixation pin | SS/0430 | SS/0430 |
| 11 | Pipe L. 1600 + G.A. | T14L1600GA/6029 | T14L1600GA/6029 |
| 12 | Extension | PMF38030 | PMF38030 |



| Rev. | Descrizione | Eseguita da | Data | Approvata da | Data |
|------|-------------|-------------|------|--------------|------|
| | | | | | |

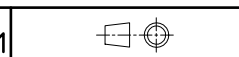


Disegnato da: **Diego**

Data: **27/11/14**

Scala: **1:7**

Foglio: **1**



Codice:

24.11.1114 00

Revisione:

Descrizione:

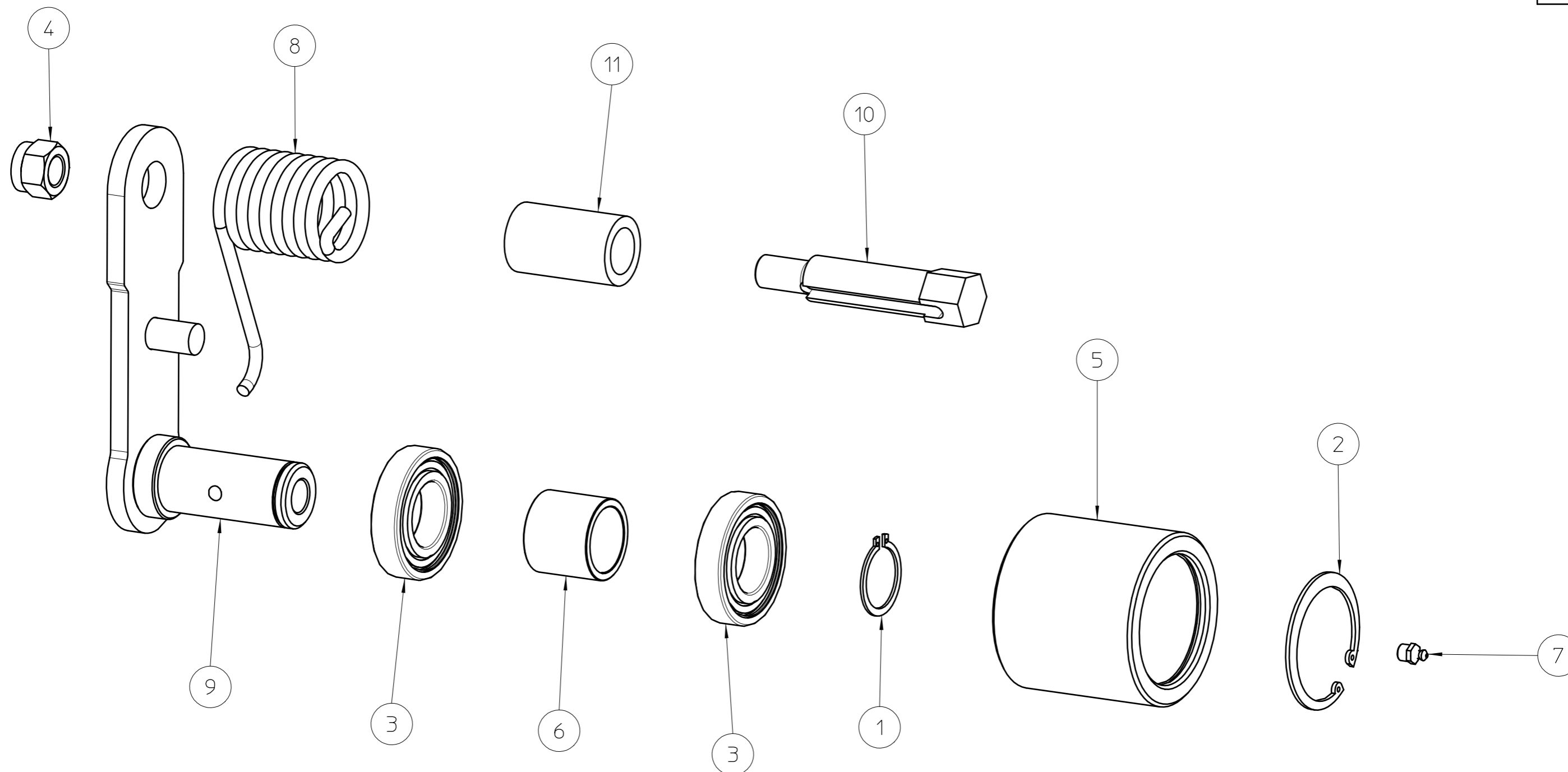
Esplosione slitta TA/P 2014

Le informazioni contenute nel presente documento sono di proprietà della BERTI MACCHINE AGRICOLE SPA e non possono essere riprodotte o trasmesse a terzi in alcun modo senza esplicita approvazione scritta della BERTI MACCHINE AGRICOLE SPA o di un suo rappresentante debitamente autorizzato.



AGRICOLE S.p.A**Slide TAP 2014**

| Pos. | Designation | Code |
|-------------|------------------------------|---------------|
| 1 | HEX NUT 14 HIGH SELF-LOCKING | DE14AL6SPGZAB |
| 2 | RIGHT SLIDE | SLDX/6843 |
| 3 | LEFT SLIDE | SLSX/6843 |
| 4 | SCREW TE M14x40 BLACK | V140402PF109N |



| | | | |
|---|---------------|-------------------------------|--|
|  macchine agricole spa Caldiero (VR) | | mod. Vari mat. |  00.09.1110.0002 |
| Per le tolleranza non indicate a disegno rifarsi alla UNI EN 22768-1/2 mK Per le tolleranza accoppiamento albero foro: albero h13 foro H13 | | Smussi non quotati 0.5x45° | Raggi non quotati R=0.5 |
| | | Trat. Termico | Trat. Superficiale |
| des. Esploso tenditore automatico 4 cinghie | | | Peso |
| data 23/11/10 | dis. Diego | cod. 00.09.1110.0002 | rev. 01 |
| © Le informazioni contenute nel presente documento sono di proprietà della BERTI MACCHINE AGRICOLE SPA e non possono essere riprodotte o trasmesse a terzi in alcun modo senza esplicita approvazione scritta della BERTI MACCHINE AGRICOLE SPA o di un suo rappresentante debitamente autorizzato. | | | |

| | | |
|----|---------------------|----------|
| 01 | Sostituiti dadi M20 | 12/06/13 |
|----|---------------------|----------|

| Pos. | Designation | Code |
|-------------|---|-------------------|
| 1 | Circlip | ASE040 |
| 2 | Circlip | ASI080 |
| 3 | RADIAL BALL BEARING | 003.12 |
| 4 | HEX. NUT 20 HIGH DIN 982 PF 20X1.5 AUT.SX | DE2015AL6SPFZABSX |
| 5 | PIPE FOR BELT TENSIONER | TT/2514 |
| 6 | SPACER FOR BELT TENSIONER | DT/2516 |
| 7 | STRAIGHT GREASER | IN101XXDR |
| 8 | SPRING FOR BELT TENSIONER | MO/4456 |
| 9 | 4-BELTS COMPLETE PLATE BELT TENSIONER | PC/4474 |
| 10 | PIVOT M20X1.5 LEFT 4-BELTS BELT TENSIONER | PT/4473 |
| 11 | 4-BELTS PIPE ON PLATE BELT TENSIONER | TR/4476 |