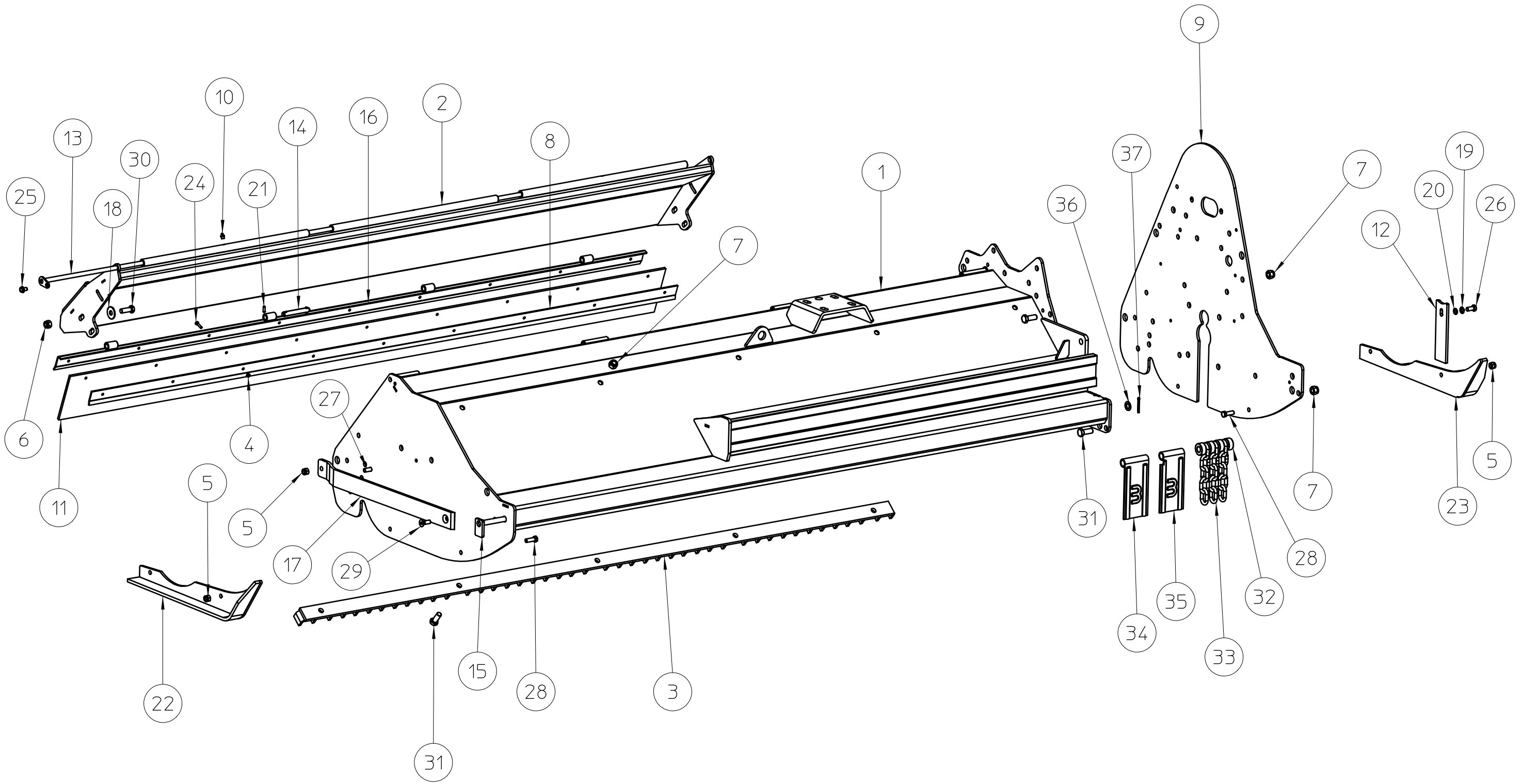




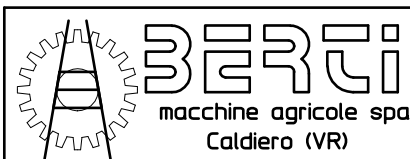
TBM-S after 2014

BERTI SPARE PARTS REFERENCE GUIDE





01	Modificato penna protezioni anteriori	Descrizione	Diego	13/03/15	Approvato da	Data

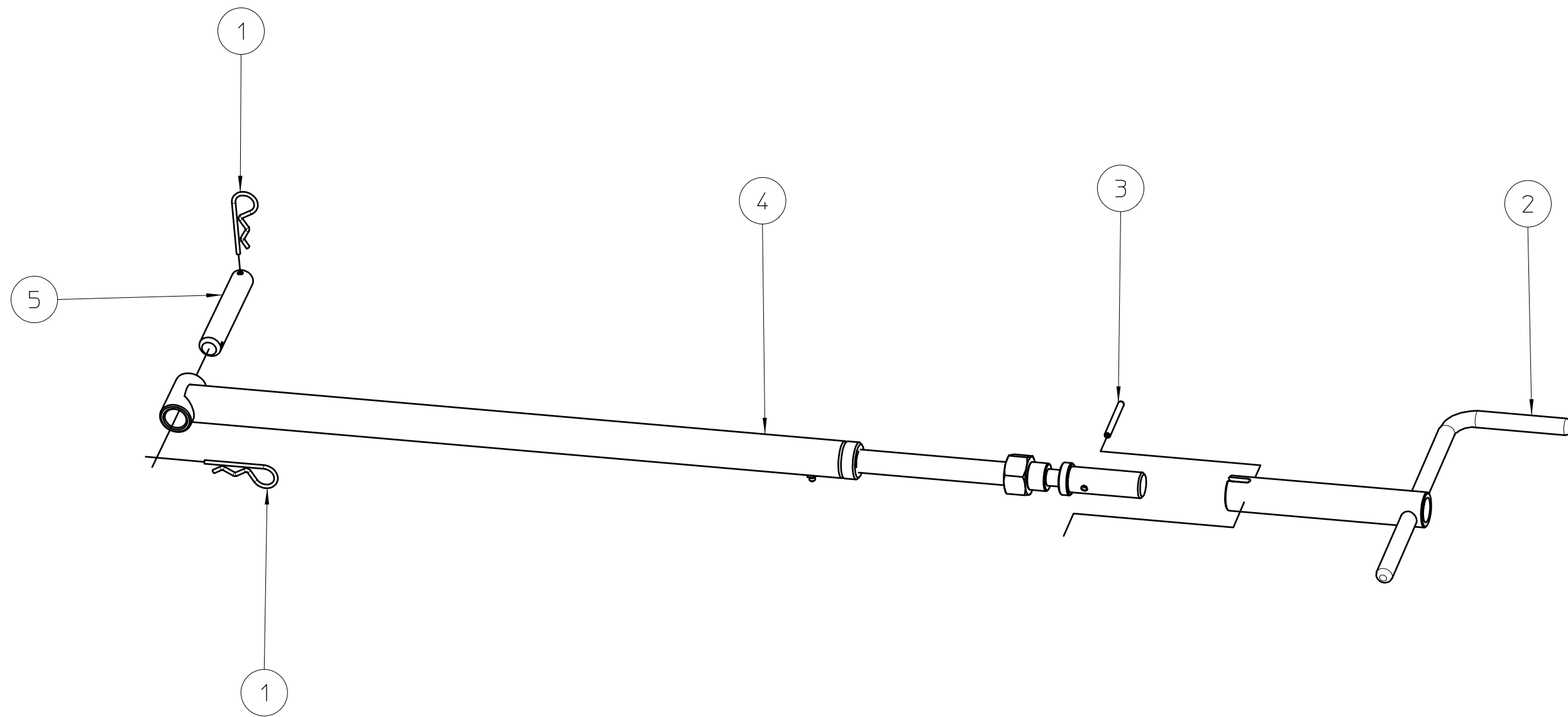


Disegnato da: **Diego** Data: **10/06/14** Scala: **1:10** Foglio: **1**
 Descrizione: **Esplso cassa TBM/S 2014**

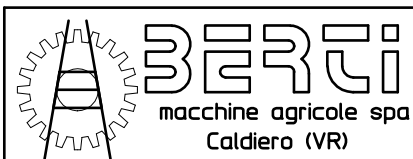
Codice: **07.02.0614** Revisione: **01**



Le informazioni contenute nel presente documento sono di proprietà della BERTI MACCHINE AGRICOLE SPA e non possono essere riprodotte o trasmesse a terzi in alcun modo senza esplicita approvazione scritta della BERTI MACCHINE AGRICOLE SPA o di un suo rappresentante debitamente autorizzato.



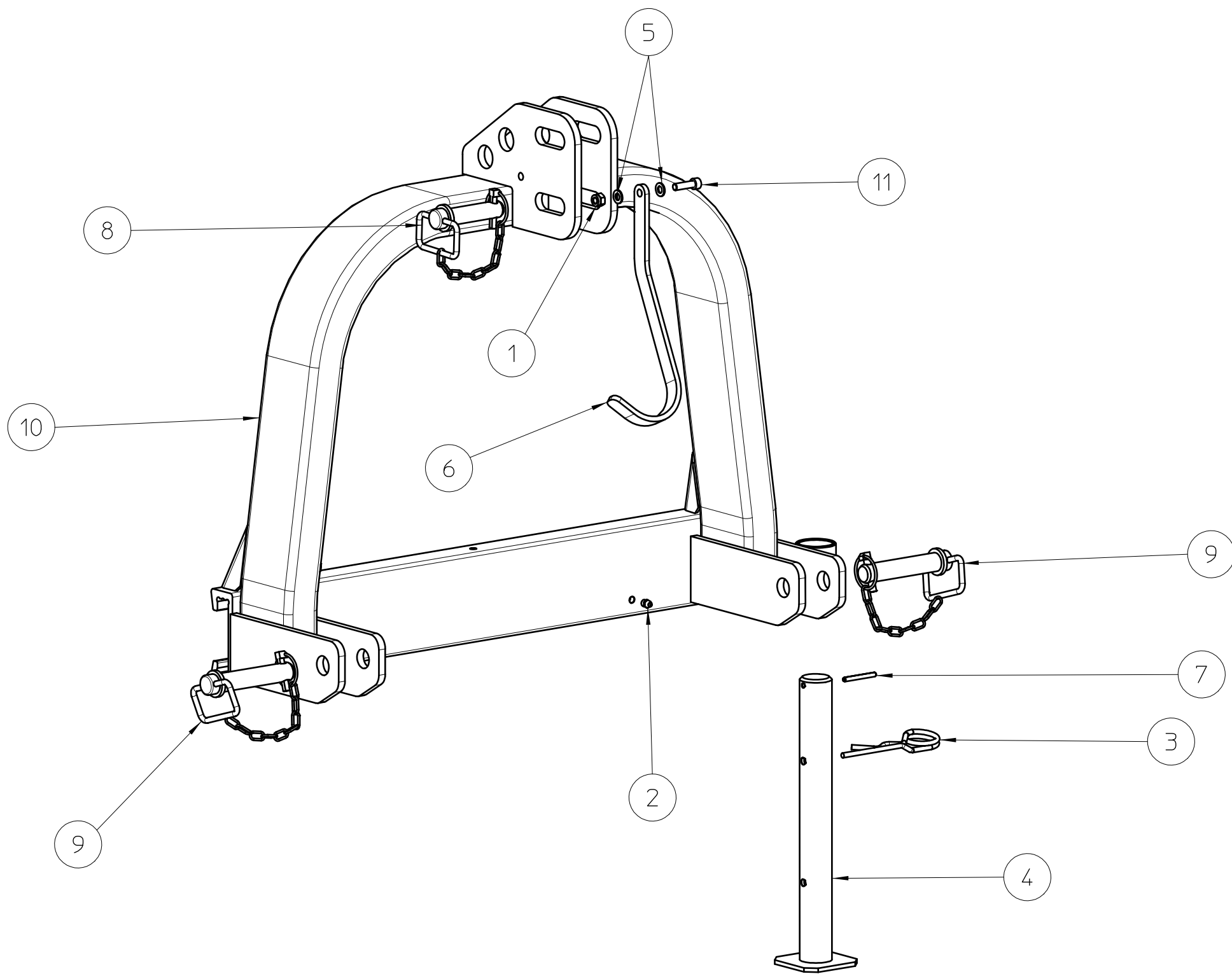
Rev.	Descrizione	Eseguita da	Data	Approvata da	Data



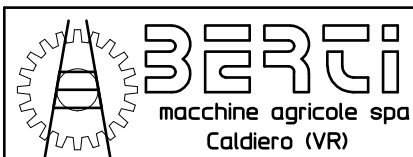
Disegnato da: **Diego** Data: **11/06/14** Scala: **1:5** Foglio: **1**  Codice: **07.07.0614.00**
 Descrizione: **Esploso spost. meccanico TBM - TBM/S 2014**
Le informazioni contenute nel presente documento sono di proprietà della BERTI MACCHINE AGRICOLE SPA e non possono essere riprodotte o trasmesse a terzi in alcun modo senza esplicita approvazione scritta della BERTI MACCHINE AGRICOLE SPA o di un suo rappresentante debitamente autorizzato.



Pos.	Description	TBM/S 180	TBM/S 200-220	TBM/S 250-270-285-300
1	Spring cotter pin d. 4 galv	CM04Z	CM04Z	CM04Z
2	Crank for mechanical movement	MSZ220/0259	MSZ220/0259	MSZ220/0259
		MS350/0259	MS350/0259	MS350/0259
		-	MSZ550/0259	MSZ800/0259
3	Spring pin D. 6x60	SE06060	SE06060	SE06060
4	Complete mechanical movement	SM700/3893	SM815/3893	SM815/3893
		SM815/3893	-	-
5	Tiller movement fastening pin	SS/0430	SS/0430	SS/0430



Rev.	Descrizione	Eseguita da	Data	Approvata da	Data



Disegnato da: **Diego** Data: **11/06/14** Scala: **1:8.33** Foglio: **1** Codice: **07.08.0614.00**

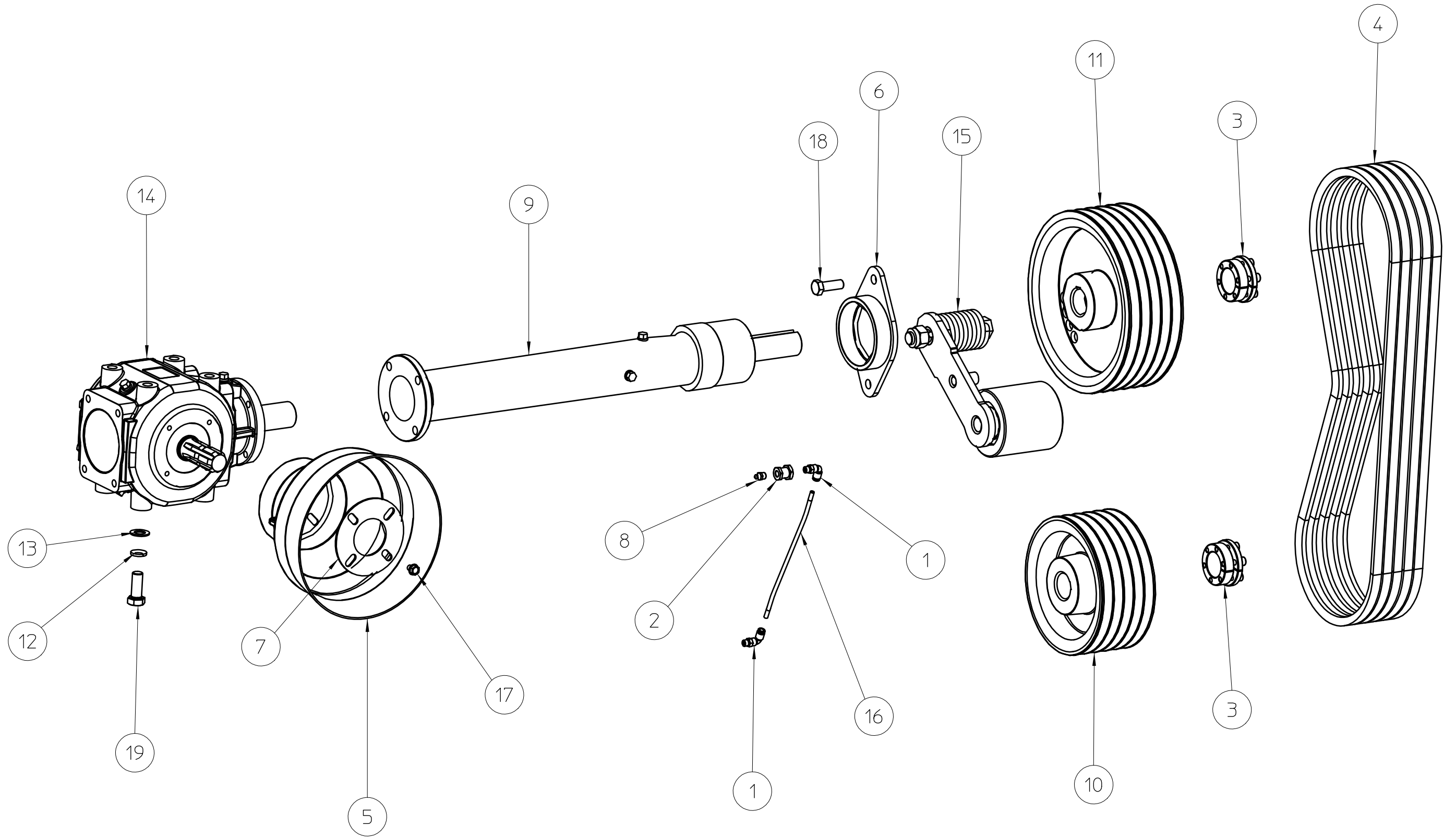
Descrizione: **Esplosa timone TBM - TBM/S 2014**

Le informazioni contenute nel presente documento sono di proprietà della BERTI MACCHINE AGRICOLE SPA e non possono essere riprodotte o trasmesse a terzi in alcun modo senza esplicita approvazione scritta della BERTI MACCHINE AGRICOLE SPA o di un suo rappresentante debitamente autorizzato.

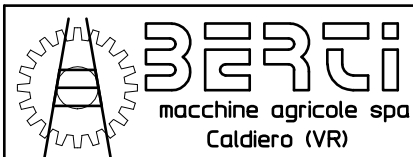


TBM/S 2014 tiller

Pos.	Description	TBM/S 180-200-220-250-270-285-300
1	Hex nut 10 high self-lock.	DE10AL6SPGZAB
2	Straight lubricator	IN101XXDR
3	Foot support spring	MF070550205Z
4	Support foot	PA48510
5	Flat washer D. 10	RP10XXFZ
6	Galvanised cardan shaft support bracket	SC/0352
7	Spring pin D. 6X60	SE06060
8	3rd point pin	SP25095Z
9	Tow pin	SP28165Z
10	Tiller assembly	TC0870/0063
11	Hex socket head cap screw 10x35	V100351TF088Z



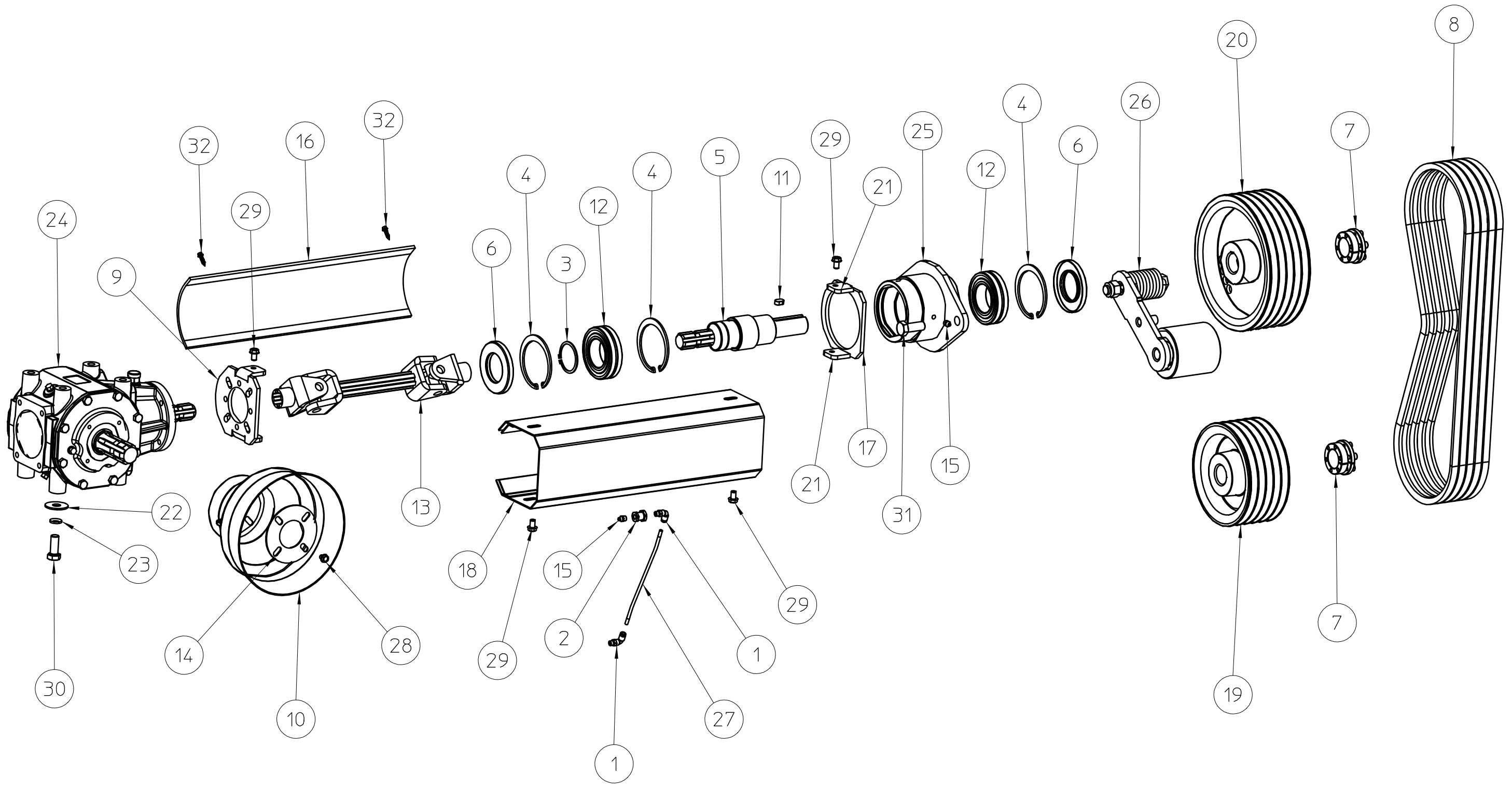
Rev.	Descrizione	Eseguita da	Data	Approvata da	Data



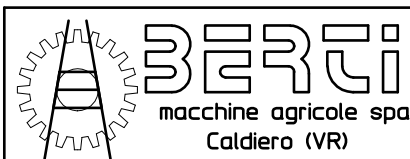
Disegnato da: **Diego** Data: **11/06/14** Scala: **1:5** Foglio: **1** Codice: **07.09.0614.00**
 Descrizione: **Esplosa trasmissione TBM/S 2014**
 Le informazioni contenute nel presente documento sono di proprietà della BERTI MACCHINE AGRICOLE SPA e non possono essere riprodotte o trasmesse a terzi in alcun modo senza esplicita approvazione scritta della BERTI MACCHINE AGRICOLE SPA o di un suo rappresentante debitamente autorizzato.

Revisione: **07.09.0614.00**





Rev.	Descrizione	Eseguita da	Data	Approvata da	Data



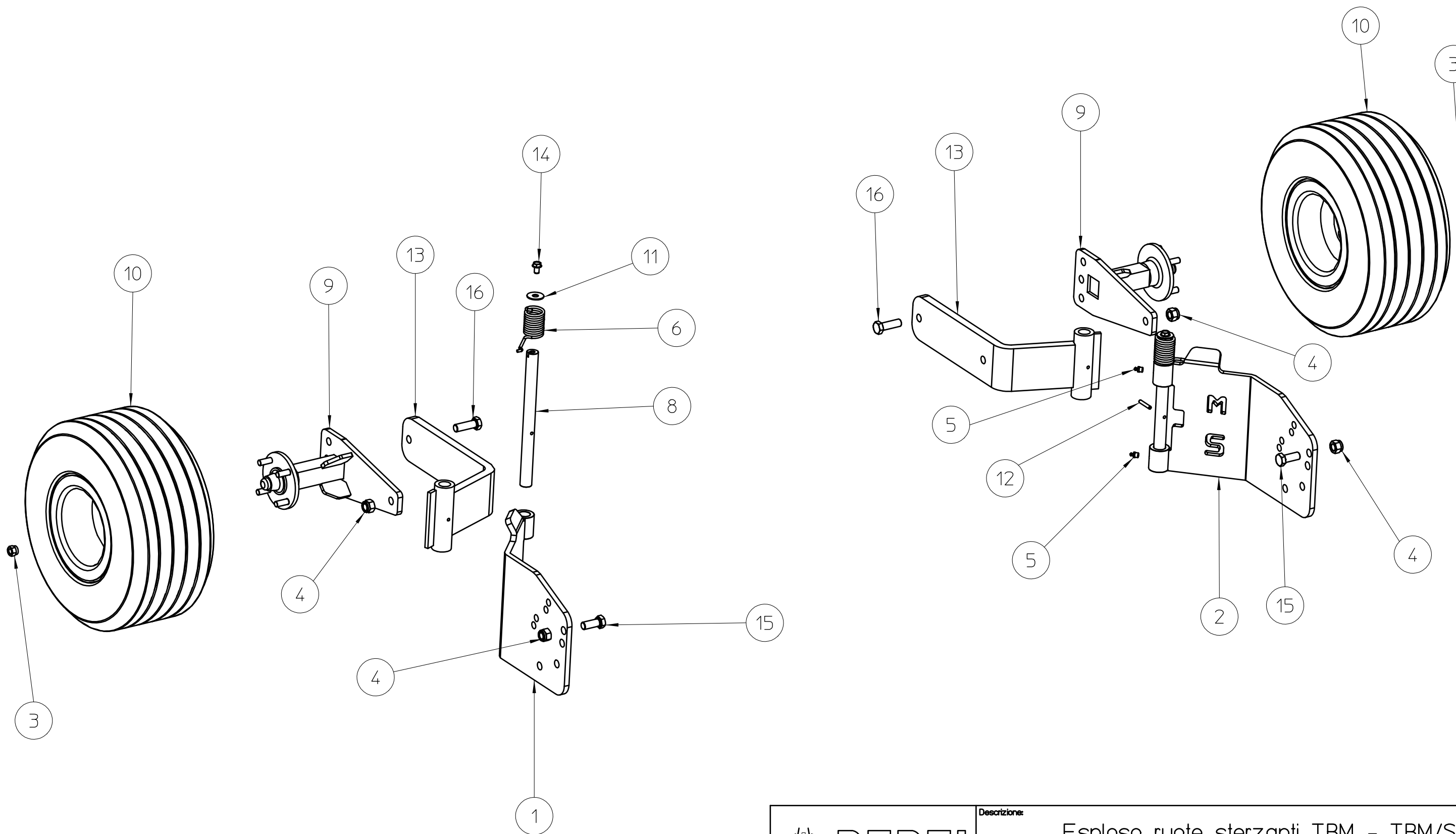
Disegnato da: **Diego** Data: **11/06/14** Scala: **1:5** Foglio: **1**

Descrizione: **Esplso trasmissione cardano TBM/S 2014**

Le informazioni contenute nel presente documento sono di proprietà della BERTI MACCHINE AGRICOLE SPA e non possono essere riprodotte o trasmesse a terzi in alcun modo senza esplicita approvazione scritta della BERTI MACCHINE AGRICOLE SPA o di un suo rappresentante debitamente autorizzato.

Codice: **07.09.0714** Revisione: **00**





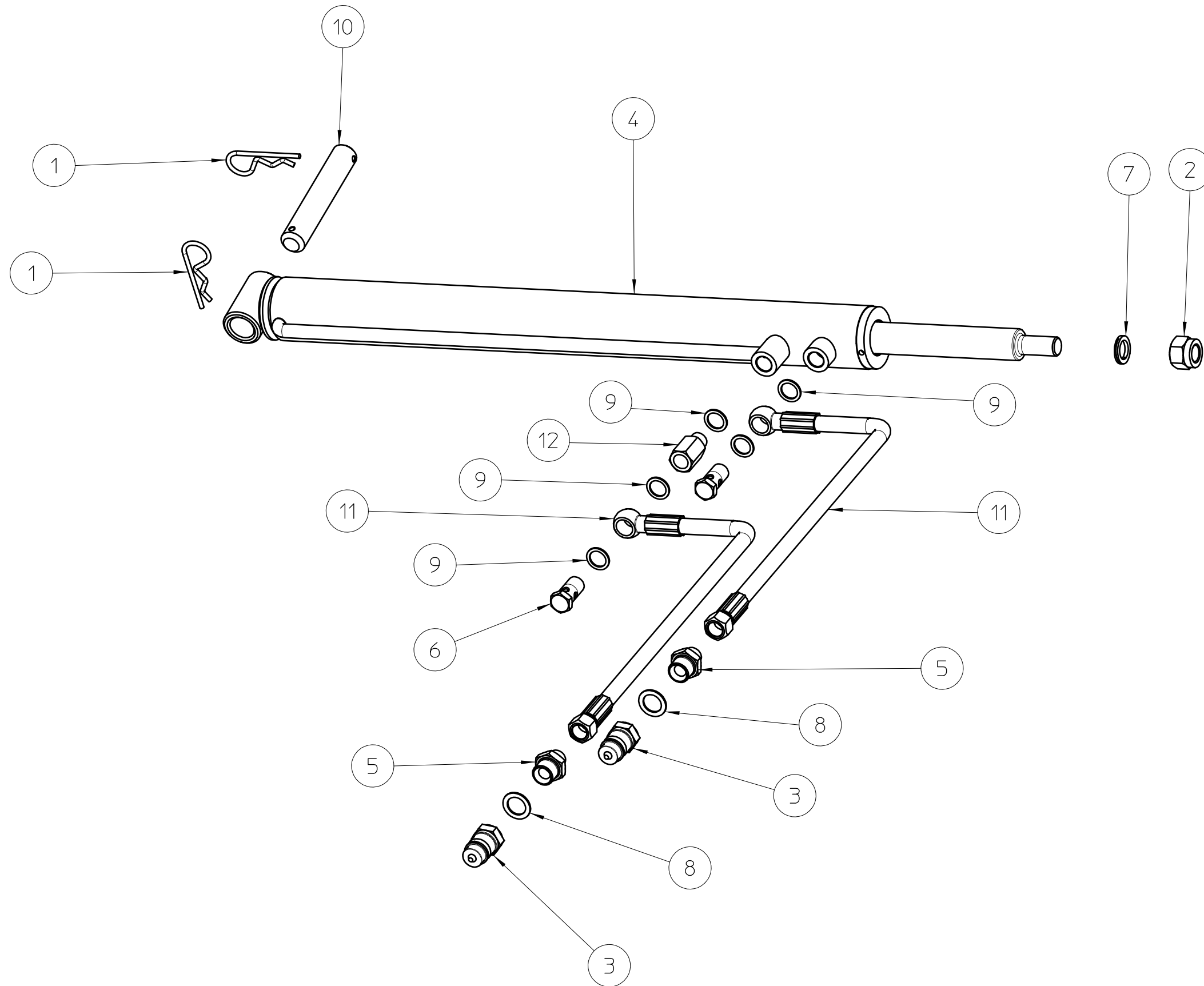
Rev.	Descrizione	Eseguita da	Data	Approvata da	Data

<p>BERTI macchine agricole spa Caldiero (VR)</p>	Descrizione: Esploso ruote sterzanti TBM - TBM/S 2014 Per le tolleranza non indicate a disegno rifarsi alla UNI EN 22768-1/2 mK Per le tolleranza accoppiamento albero foro: albero h13 foro H13	
	Scala: 1:10	Foglio: 1
Smussi non quotati S= 1x45°	Trattamento termico:	
Raggi non quotati R= 1	Trattamento superficiale:	
Materiale:	Peso:	Codice: 07.10.061400
Disegnato da: Diego	Data: 11/06/14	
Le informazioni contenute nel presente documento sono di proprietà della BERTI MACCHINE AGRICOLE SPA e non possono essere riprodotte o trasmesse a terzi in alcun modo senza esplicita approvazione scritta della BERTI MACCHINE AGRICOLE SPA o di un suo rappresentante debitamente autorizzato.		

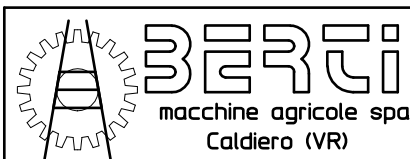


07.10.061400

Pos.	Description	TBM/S 180-200-220-250-270-285-300
1	Rh wheel plate	161900001
2	Lh wheel plate	161900002
3	Hex nut 12 high self-locking	DE12AL6SPGZAB
4	Hex nut 16 high self-locking	DE16AL6SPGZAB
5	Straight greaser	IN101XXDR
6	RH spring	MD/2759
7	LH spring	MS/2760
8	Steering wheel pin	PE/2583
9	Plate with hub	PM/2580
10	Wheel	R460190
11	Oversized washer 12.5x36	RF1236FN
12	Spring pin D.6x40	SE06040
13	Steering wheel support	SR/2578
14	Hex head screw M10x16	V1001602TF109Z
15	Hex head screw M16x40	V160402TF109N
16	Hex head screw M16x50	V160502TF088N



Rev.	Descrizione	Eseguita da	Data	Approvata da	Data

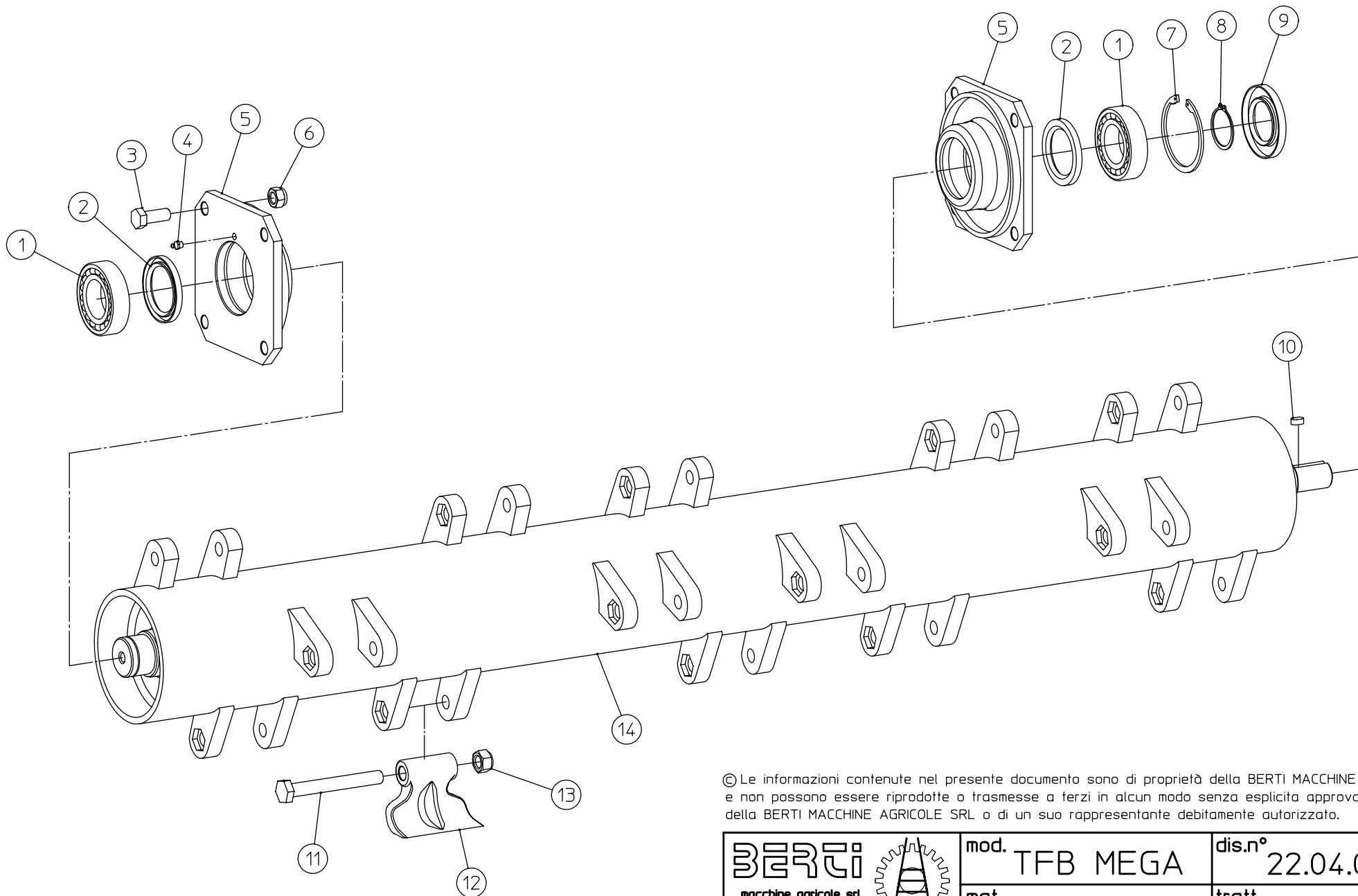


Disegnato da: **Diego** Data: **11/06/14** Scala: **1:6.67** Foglio: **1** Codice: **07.12.0614.00**
 Descrizione: **Esplosivo spostamento idraulico TBM - TBM/S 2014**


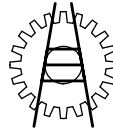
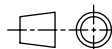
Revisione: **07.12.0614.00**
 Le informazioni contenute nel presente documento sono di proprietà della BERTI MACCHINE AGRICOLE SPA e non possono essere riprodotte o trasmesse a terzi in alcun modo senza esplicita approvazione scritta della BERTI MACCHINE AGRICOLE SPA o di un suo rappresentante debitamente autorizzato.



Pos.	Description	TBM/S 180	TBM/S 200-220-250-270-285-300
1	Spring cotter pin d. 4	CM04Z	CM04Z
2	Hex nut 18 high self-locking	DE18AL6SPGZAB	DE18AL6SPGZAB
3	Quick coupling	IR12MS	IR12MS
4	Hydraulic movement	MI5028L700	MI5028L815
		MI5028L815	-
5	Nipple	NR1238	NR1238
6	Perforated fitting	RF38	RF38
7	Grower washer D. 18	RG18XXARN	RG18XXARN
8	Copper washer	RR12	RR12
9	Copper washer	RR38	RR38
10	Movement fastening pin	SS/0430	SS/0430
11	Pipe L. 1600 + G.A.	T14L1600GA/6029	T14L1600GA/6029
12	Extension	PMF38030	PMF38030

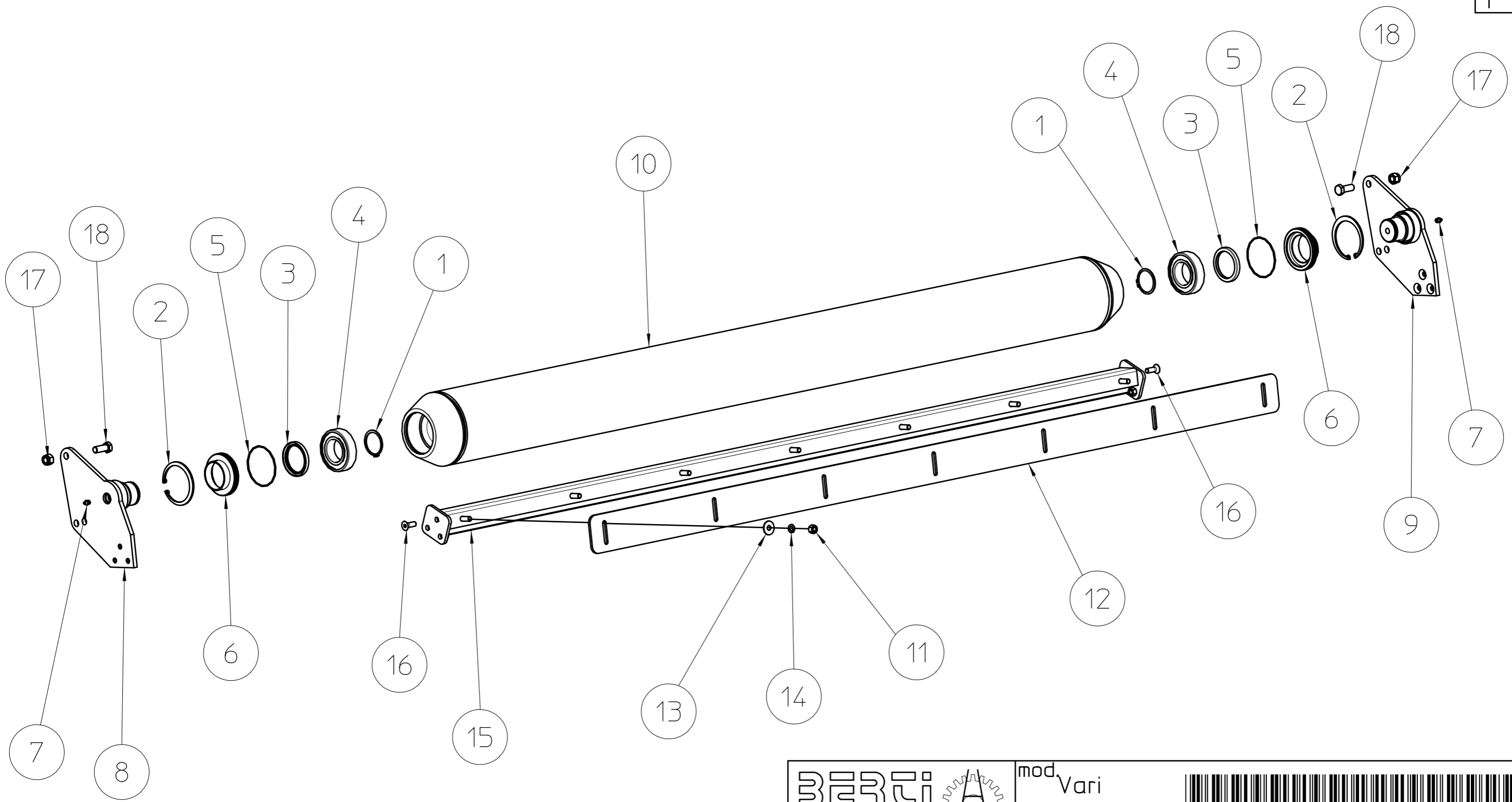


© Le informazioni contenute nel presente documento sono di proprietà della BERTI MACCHINE AGRICOLE SRL e non possono essere riprodotte o trasmesse a terzi in alcun modo senza esplicita approvazione scritta della BERTI MACCHINE AGRICOLE SRL o di un suo rappresentante debitamente autorizzato.

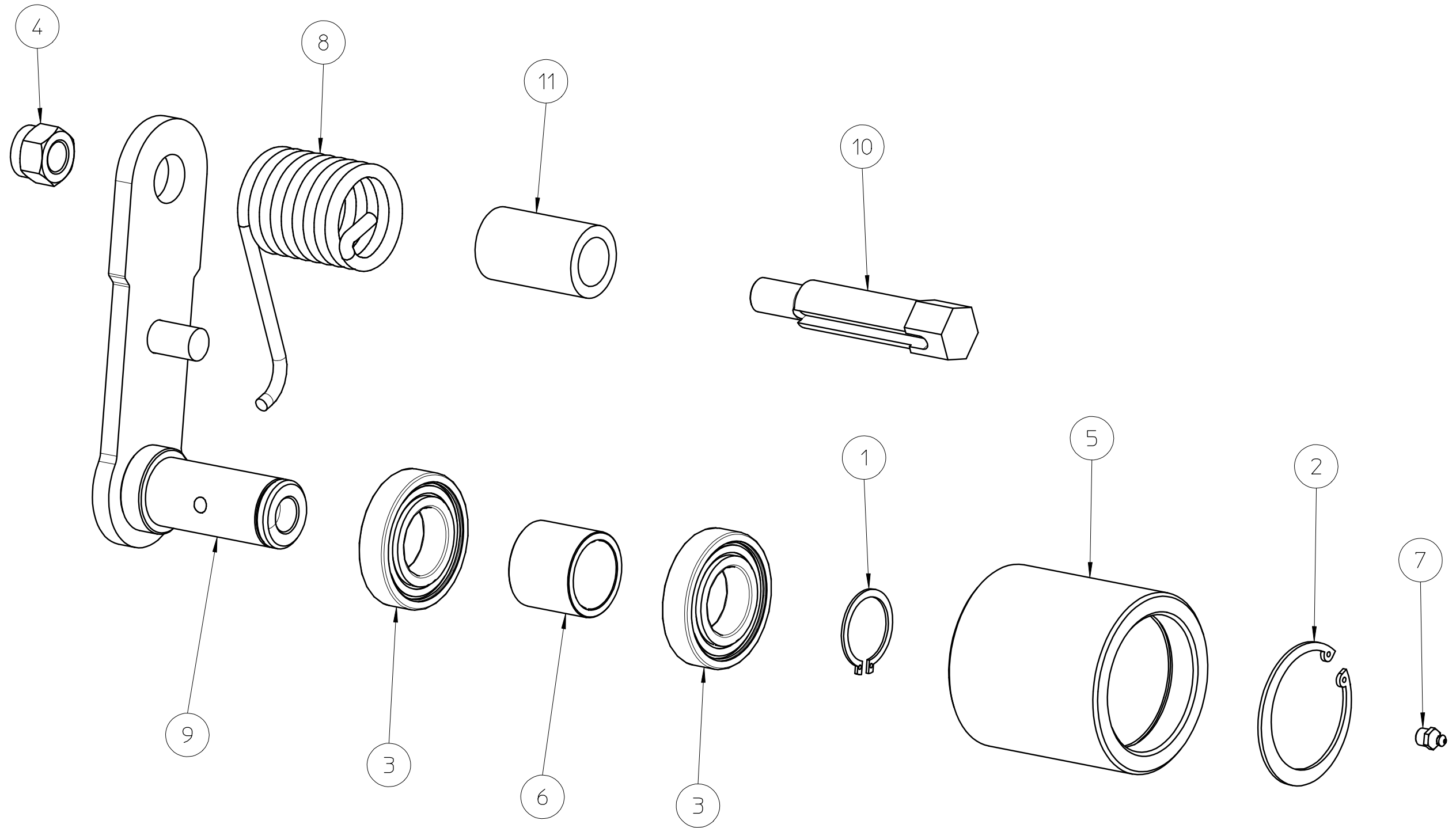
 BERTI macchine agricole srl Caldiero (VR)		mod. TFB MEGA	dis.n° 22.04.002
		mat.	tratt.
den. Esploso rotore ø203			
data 26/07/2004	dis. MATTUZZI	codice 22.04.002	

Pos.	DESCRIPTION	WORKING WIDTH						
		cm 180	cm 200	cm 220	cm 250	cm 270	cm 285	cm 300
1	BEARING	003.07	003.07	003.07	003.07	003.07	003.07	003.07
2	SEAL RING	AT07010010	AT07010010	AT07010010	AT07010010	AT07010010	AT07010010	AT07010010
3	SCREW M18x45	V180452TF088N	V180452TF088N	V180452TF088N	V180452TF088N	V180452TF088N	V180452TF088N	V180452TF088N
4	LUBRICATOR M10x1	IN101XXDR	IN101XXDR	IN101XXDR	IN101XXDR	IN101XXDR	IN101XXDR	IN101XXDR
5	ROTOR SUPPORT	SR159-0026	SR159-0026	SR159-0026	SR159-0026	SR159-0026	SR159-0026	SR159-0026
6	SELF-LOCKING NUT M18	DE18AL6SPGZAB	DE18AL6SPGZAB	DE18AL6SPGZAB	DE18AL6SPGZAB	DE18AL6SPGZAB	DE18AL6SPGZAB	DE18AL6SPGZAB
7	Circlip	ASI110	ASI110	ASI110	ASI110	ASI110	ASI110	ASI110
8	Circlip	ASE060	ASE060	ASE060	ASE060	ASE060	ASE060	ASE060
9	SEAL RING	AT06011012	AT06011012	AT06011012	AT06011012	AT06011012	AT06011012	AT06011012
10	KEY 12x8x20	CH1208020	CH1208020	CH1208020	CH1208020	CH1208020	CH1208020	CH1208020
11	Bolt **	014.80	014.80	014.80	014.80	014.80	014.80	014.80
12	HAMMER TYPE "M"	MP/0794	MP/0794	MP/0794	MP/0794	MP/0794	MP/0794	MP/0794
13	SELF-LOCKING NUT	014.80	014.80	014.80	014.80	014.80	014.80	014.80
14	ROTOR	RC159180/0876	RB203200/1095	RB203220/0878	RB203250/0879	RB203270/0880	RB203285/0881	RB203300/0882

VALID FOR THE FOLLOWING MODELS:	TFB/MEGA 220-250			
	TBM/S 180-300			
	TFH/M-F 180-300			
**For bolt with square head use	014.85			



 macchine agricole spa Caldiero (VR)	mod. Vari	 0 0 . 0 5 . 0 1 1 1 . 0 0 0 4
	mat.	
Per le tolleranza non indicate a disegno rifarsi alla UNI EN 22768-1/2 mK Per le tolleranza accoppiamento albero foro: albero h13 foro H13	Smussi non quotati 0.5x45°	Raggi non quotati R=0.5
	Trat. Termico	Trat. Superficiale
des. Esploso rullo D. 193 TBM-S TFH-M	Peso	
data 17/01/11	dis. Diego	cod. 00.05.0111.0004
		rev. 00
© Le informazioni contenute nel presente documento sono di proprietà della BERTI MACCHINE AGRICOLE SPA e non possono essere riprodotte o trasmesse a terzi in alcun modo senza esplicita approvazione scritta della BERTI MACCHINE AGRICOLE SPA o di un suo rappresentante debitamente autorizzato.		



 macchine agricole spa Caldiero (VR)			mod. Vari mat.	 00.09.1110.0001	
Per le tolleranza non indicate a disegno rifarsi alla UNI EN 22768-1/2 mK Per le tolleranza accoppiamento albero foro: albero h13 foro H13		Smussi non quotati 0.5x45° Trat. Termico	Raggi non quotati R=0.5 Trat. Superficiale	des. Esploso tenditore automatico 5 cinghie data 12/11/10 dis. Diego cod. 00.09.1110.0001 rev. 01	Peso 
01	Sostituiti dadi M20	12/06/13	© Le informazioni contenute nel presente documento sono di proprietà della BERTI MACCHINE AGRICOLE SPA e non possono essere riprodotte o trasmesse a terzi in alcun modo senza esplicita approvazione scritta della BERTI MACCHINE AGRICOLE SPA o di un suo rappresentante debitamente autorizzato.		

Pos.	Name	Code
1	EXTERNAL SEEGER RING 40	ASE040
2	INTERNAL SEEGER RING 80	ASI080
3	RADIAL BALL BEARING	003.12
4	HEX NUT 20 HIGH DIN 982 PF 20X1.5 AUT.LH	DE2015AL6SPFZABSX
5	PIPE FOR AUT. BELT TENSIONER WITH 5 BELTS	TT5/4478
6	SPACER FOR BELT TENSIONER	DT/2516
7	STRAIGHT LUBRICATOR	IN101XXDR
8	SPRING FOR BELT TENSIONER	MO/4456
9	COMPLETE 5-BELT TENSIONER PLATE	PC/4474
10	5-BELT TENSIONER PIN M20X1.5 LH	PT/4473
11	PIPE ON 5-BELT TENSIONER PLATE	TR/4476