

**FARMGARD**  
ROBUST MACHINERY THAT WORKS



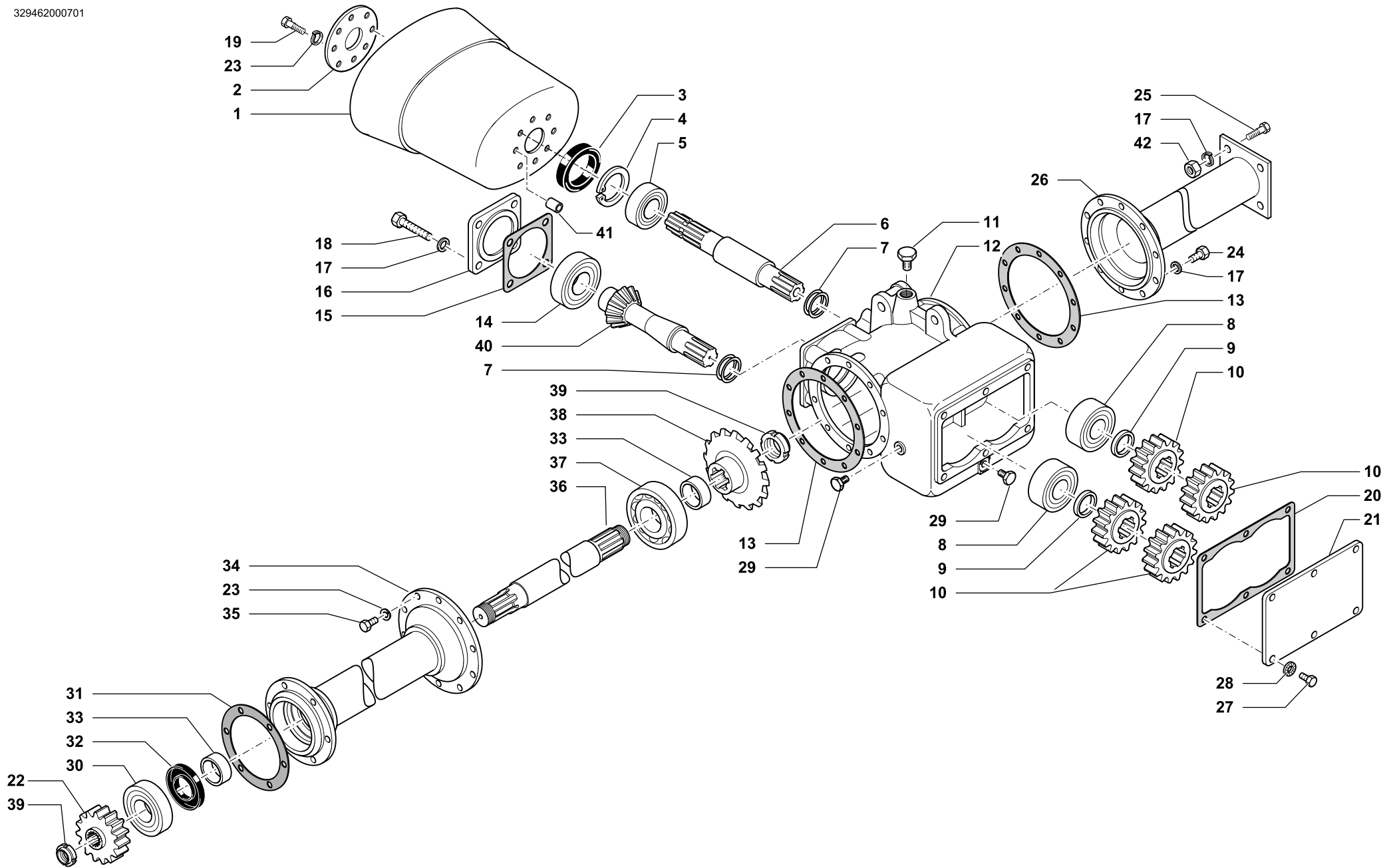
# ERGON 120

CELLI SPARE PARTS REFERENCE GUIDE

---

ROTARY HOE / SPIKE ROTOR





SCATOLA CAMBIO 2 VELOCITÀ 540/1000G/M • 2 SPEED GEARBOX 540/1000 G/M  
 GETRIEBEGEHAUSE 2 GESCHW. 540/1000 G/M • BÔITE 2 VITESSES 540/1000 G/M

Tav. Tab. Taf.	<b>329462</b>	Rev.	<b>00 0701</b>
----------------------	---------------	------	----------------



SCATOLA CAMBIO 2 VELOCITÀ 540/1000G/M • 2 SPEED GEARBOX 540/1000 G/M  
GETRIEBEGEHAUSE 2 GESCHW. 540/1000 G/M • BÖITE 2 VITESSES 540/1000 G/M

Tav.  
Tab.  
Taf. **329462**

Rev. **00 0701**

RIF.	N. CODICE	DENOMINAZIONE	DENOMINATION	BEZEICHNUNG	DENOMINATION	
1	099140	Cuffia protezione frizione	Guard	Schütz	Protection	
2	612727	Piastra	Plate	Plate	Platte	
3	007023	Paraolio	Oil seal	Simmerring	Joint d' huile	
4	001007	Anello di arresto	Stop ring	Sperring	Bague d'arret	
5	003025	Cuscinetto	Bearing	Kugellager	Roulement	
6	423501	Albero primario cambio	Shaft	Welle	Arbre	
7	411515	Serie spessori	Set spacers	Beilagscheiben	Serie d'epaisseur	
8	003026	Cuscinetto	Bearing	Kugellager	Roulement	
9	423521	Distanziale	Spacer	Distanzstueck	Entretoise	
<b>540</b>	10	423575	Ingranaggio cambio Z 13	Gear	Zanhrad	Engrenage
<b>1000</b>		423576	Ingranaggio cambio Z 14	Gear	Zanhrad	Engrenage
<b>1000</b>		423577	Ingranaggio cambio Z 15	Gear	Zanhrad	Engrenage
<b>540</b>		423578	Ingranaggio cambio Z 16	Gear	Zanhrad	Engrenage
<b>540</b>		423581	Ingranaggio cambio Z 19	Gear	Zanhrad	Engrenage
<b>1000</b>		423582	Ingranaggio cambio Z 20	Gear	Zanhrad	Engrenage
<b>1000</b>		423583	Ingranaggio cambio Z 21	Gear	Zanhrad	Engrenage
<b>540</b>		423584	Ingranaggio cambio Z 22	Gear	Zanhrad	Engrenage
11	022010	Tappo con sfiato	Plug	Verschluss	Bouchon	
12	421522	Scatola cambio	Housing	Gehäuse	Böite	
13	424508	Guarnizione campana scatola	Gasket	Dichtring	Joint	
14	003027	Cuscinetto	Bearing	Kugellager	Roulement	
15	424505	Guarnizione coperchio quadro	Gasket	Dichtring	Joint	
16	421531	Coperchio anteriore scatola	Cover	Deckel	Couvercle	
17	011004	Grower	Grower	Federscheibe	Grower	
18	014017	Vite	Screw	Schraube	Vis	
19	014025	Vite	Screw	Schraube	Vis	
20	424512	Guarnizione coperchio cambio	Gasket	Dichtring	Joint	
21	421523	Coperchio alluminio	Cover	Deckel	Couvercle	
22	423536	Ingranaggio superiore Z17	Gear	Zanhrad	Engrenage	
23	011002	Grower	Grower	Federscheibe	Grower	
24	014010	Vite	Screw	Schraube	Vis	
25	014004	Vite	Screw	Schraube	Vis	
<b>155</b>	26	461648	Supporto scatola	Gearbox support	Halterung	Support boite de vitesse
<b>180</b>		461586	Supporto scatola	Gearbox support	Halterung	Support boite de vitesse



SCATOLA CAMBIO 2 VELOCITÀ 540/1000G/M • 2 SPEED GEARBOX 540/1000 G/M  
GETRIEBEGEHAUSE 2 GESCHW. 540/1000 G/M • BÖITE 2 VITESSES 540/1000 G/M

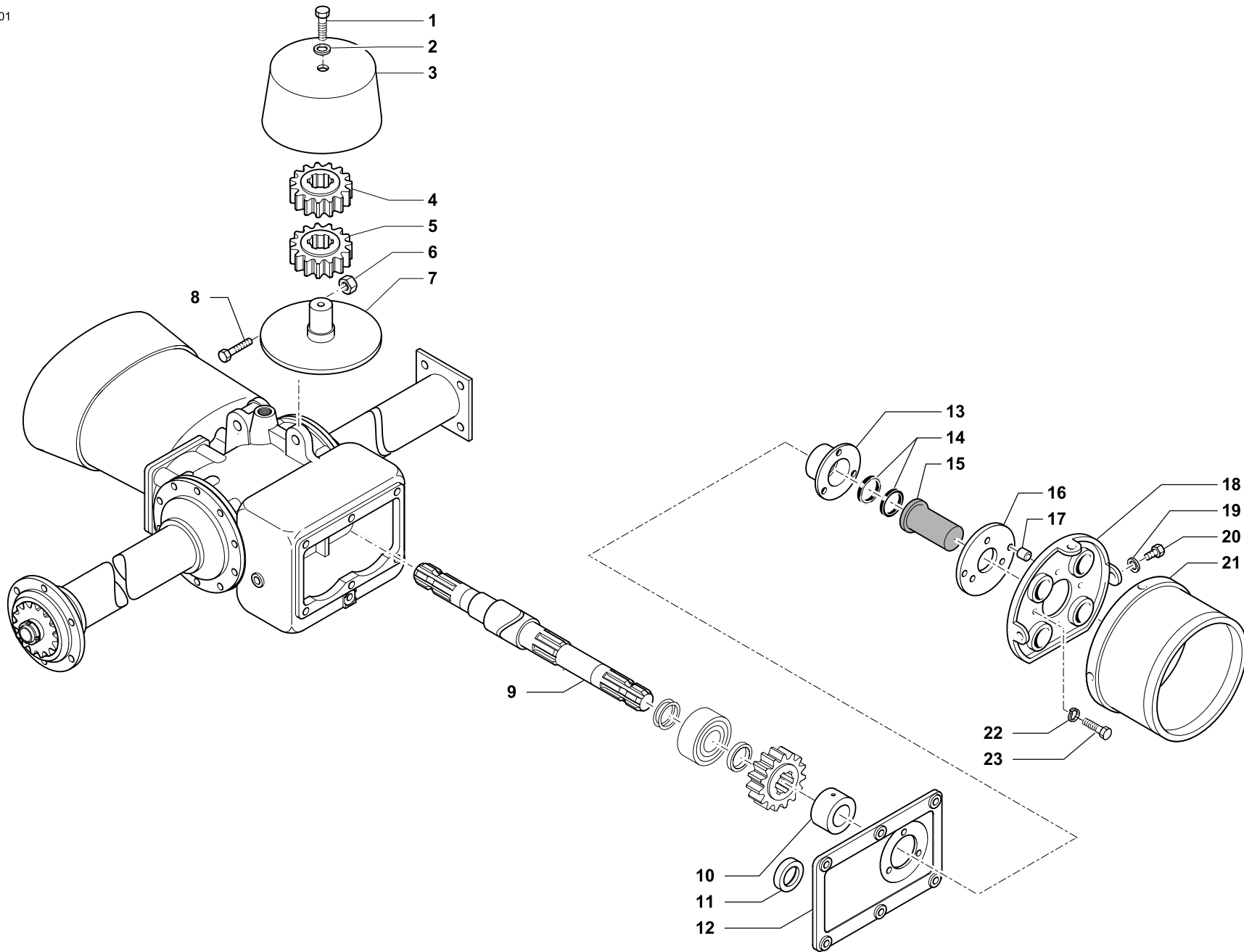
Tav.  
Tab.  
Taf.

**329462**

Rev.

**00 0701**

RIF.	N. CODICE	DENOMINAZIONE	DENOMINATION	BEZEICHNUNG	DENOMINATION	
<b>205</b>	26	461585	Supporto scatola	Gearbox support	Halterung	Support boite de vitesse
<b>230</b>		461584	Supporto scatola	Gearbox support	Halterung	Support boite de vitesse
<b>255</b>		461649	Supporto scatola	Gearbox support	Halterung	Support boite de vitesse
	27	014205	Vite	Screw	Schraube	Vis
	28	011012	Rosetta ondulata	Washer	Unterlegscheibe	Rondelle
	29	022009	Tappo conico	Plug	Verschluss	Bouchon
	30	003006S	Cuscinetto	Bearing	Kugellager	Roulement
	31	424509	Guarnizione campana carter	Gasket	Dichtring	Joint
	32	007123	Paraolio	Oil seal	Simmerring	Joint d' huile
	33	423537	Anello distanziale	Spacer	Distanzstueck	Entretoise
<b>155</b>	34	461506	Distanziale L=604	Spacer	Distanzstueck	Entretoise
<b>180</b>		461507	Distanziale L=729	Spacer	Distanzstueck	Entretoise
<b>205</b>		461508	Distanziale L=854	Spacer	Distanzstueck	Entretoise
<b>230</b>		461509	Distanziale L=979	Spacer	Distanzstueck	Entretoise
<b>255</b>		461510	Distanziale L=1104	Spacer	Distanzstueck	Entretoise
	35	014010	Vite	Screw	Schraube	Vis
<b>155</b>	36	423531	Semiasse L=730	Axle shaft	Achswelle	Demi-axe
<b>180</b>		423532	Semiasse L=855	Axle shaft	Achswelle	Demi-axe
<b>205</b>		423533	Semiasse L=980	Axle shaft	Achswelle	Demi-axe
<b>230</b>		423534	Semiasse L=1105	Axle shaft	Achswelle	Demi-axe
<b>255</b>		423535	Semiasse L=1230	Axle shaft	Achswelle	Demi-axe
	37	003033	Cuscinetto	Bearing	Kugellager	Roulement
	38	422503	Corona conica	Crownwheel	Zahnkranz	Couronne
	39	005009	Ghiera autobloccante	Ring nut	Nutmutter	Collier
	40	422502	Albero pignone scatola cambio	Shaft	Welle	Arbre
	41	423572	Distanziale per protezione frizione	Spacer	Distanzstueck	Entretoise
	42	004004	Dado	Nut	Mutter	Ecrou



SCATOLA 2 VELOCITÀ 1000G/M PTO POSTERIORE • 2 SPEED GEARBOX 1000 G/M WITH REAR PTO  
 2-STUFEN-GETRIEBE 1000 U/MIN M. ZAPFWELLENDURCHTRIEB • BÔITE 2 VITESSES 1000 G/M EVEC PDF

Tav. 328459  
 Tab.  
 Taf.

Rev. 00 0501



SCATOLA 2 VELOCITÀ 1000G/M PDF POSTERIORE • 2 SPEED GEARBOX 1000 G/M WITH REAR PTO  
2-STUFEN-GETRIEBE 1000 U/MIN M. ZAPFWELLENDURCHTRIEB • BÔITE 2 VITESSES 1000 G/M EVEC PDF

Tav.  
Tab.  
Taf.

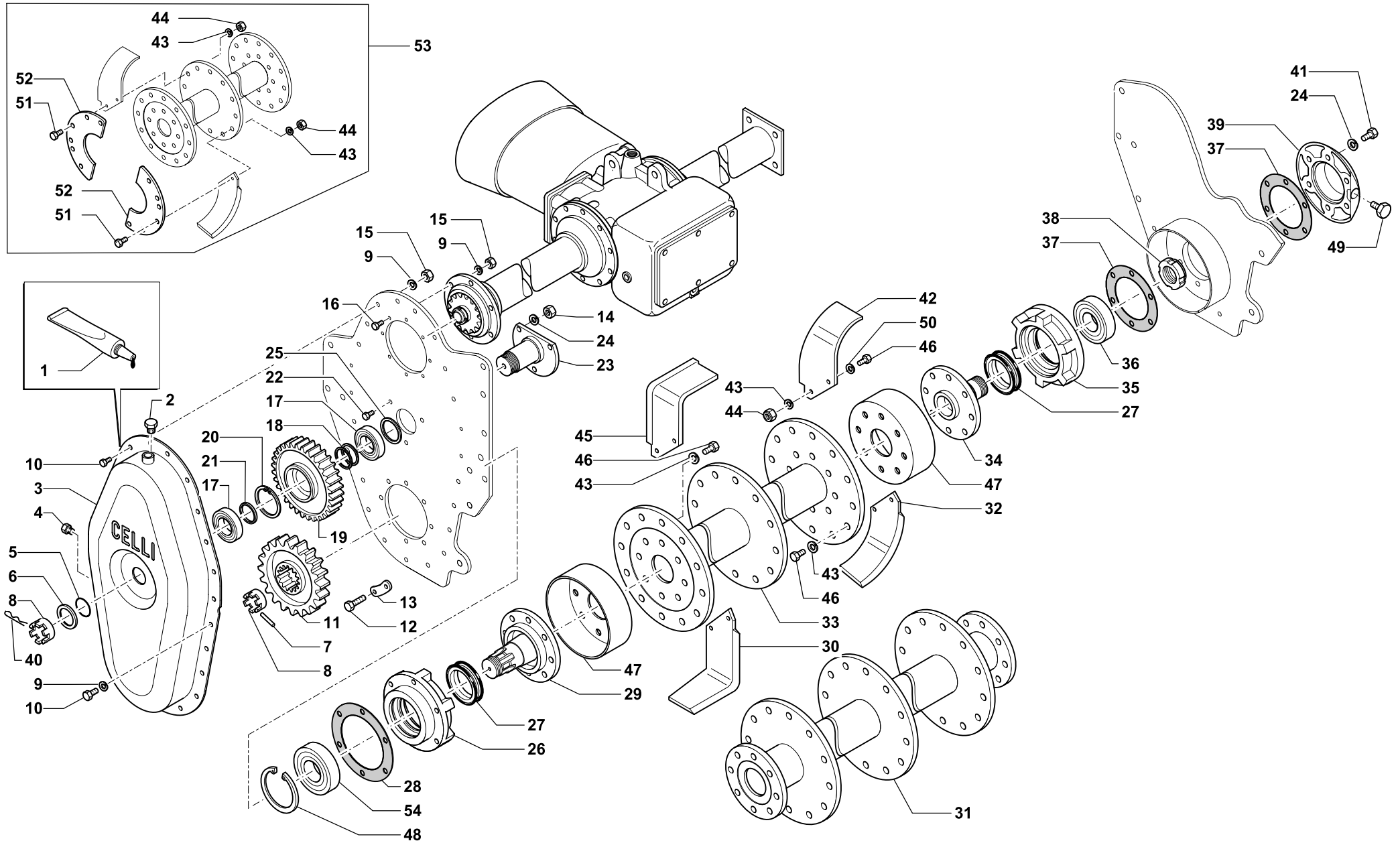
**328459**

Rev.

**00**

**0501**

RIF.	N. CODICE	DENOMINAZIONE	DENOMINATION	BEZEICHNUNG	DENOMINATION
1	014220	Vite	Screw	Schraube	Vis
2	010021	Rondella	Washer	Unterlegscheibe	Rondelle
3	612350	Cuffia protezione ingranaggi	Guard	Schütz	Protection
4	423580	Ingranaggio cambio Z 18	Gear	Zanhrad	Engrenage
5	423579	Ingranaggio cambio Z 17	Gear	Zanhrad	Engrenage
6	004084	Dado	Nut	Mutter	Ecrou
7	461079	Supporto porta ingranaggi	Support	Halterung	Support
8	014082	Vite	Screw	Schraube	Vis
9	423589	Albero	Shaft	Welle	Arbre
10	623629	Distanziale	Spacer	Distanzstueck	Entretoise
11	623630	Distanziale	Spacer	Distanzstueck	Entretoise
12	621741	Coperchio	Cover	Deckel	Couvercle
13	621742	Flangia	Plate	Plate	Platte
14	007205	Paraolio	Oil seal	Simmerring	Joint d' huile
15	099041	Protezione	Protection	Schuetz	Protection
16	661408	Piastra	Plate	Plate	Platte
17	423572	Distanziale	Spacer	Distanzstueck	Entretoise
18	161500	Supporto cuffia	Support	Halterung	Support
19	010023	Rondella	Washer	Unterlegscheibe	Rondelle
20	014278	Vite	Screw	Schraube	Vis
21	124505	Cuffia	Guard	Schütz	Protection
22	011002	Grower	Grower	Federscheibe	Grower
23	014263	Vite	Screw	Schraube	Vis



TRANSMISSIONE • TRANSMISSION  
 ÜBERTRAGUNG • TRANSMISSION

Tav. Tab. Taf.	<b>329461</b>	Rev.	<b>00 0701</b>
----------------------	---------------	------	----------------



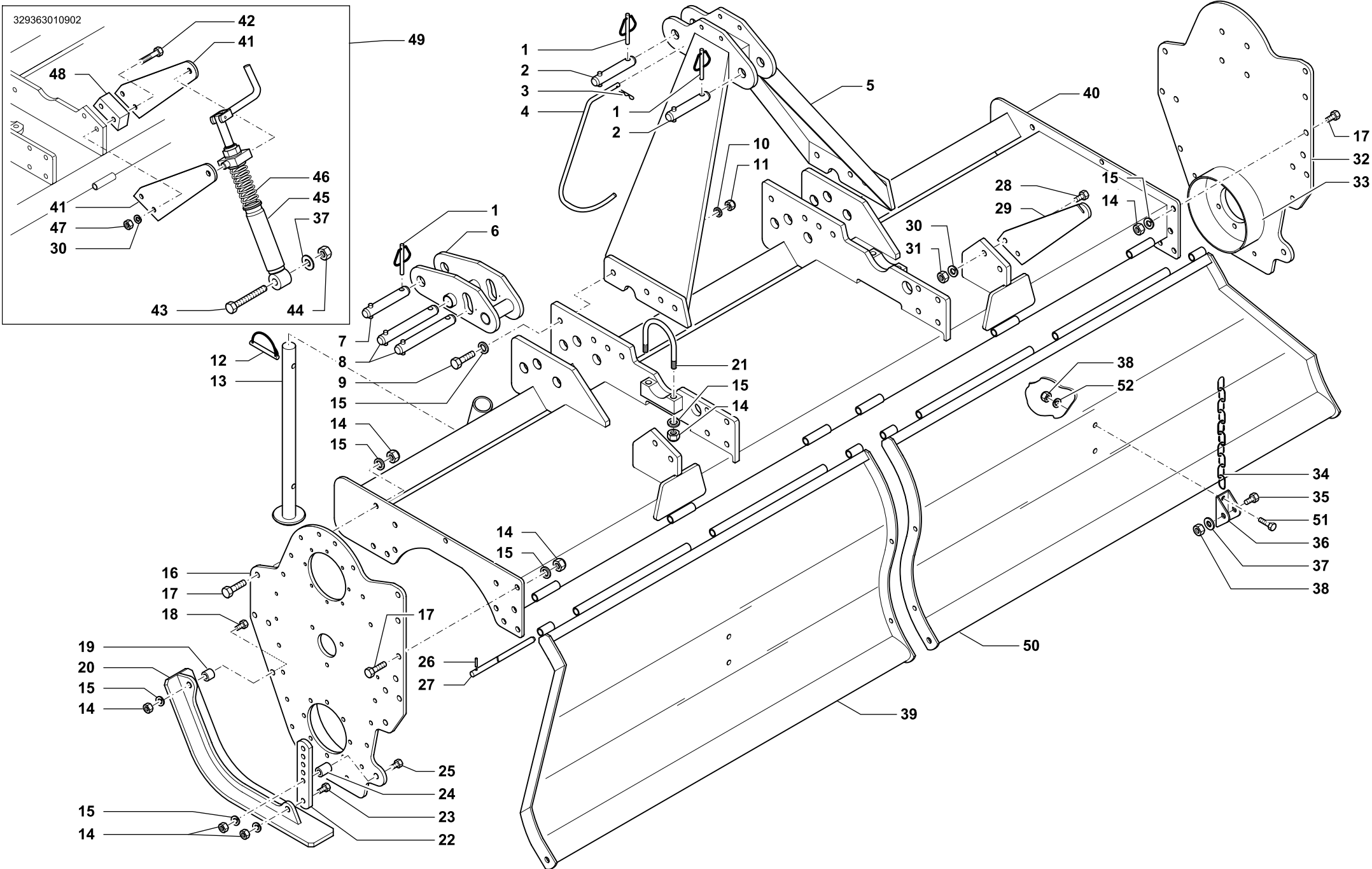
RIF.	N. CODICE	DENOMINAZIONE	DENOMINATION	BEZEICHNUNG	DENOMINATION
1	094002	Sigillante	Glue	Klebstoff	Colle
2	022055	Tappo con sfiato 3/4 gas	Plug	Verschluss	Bouchon
3	461434	Coperchio carter	Cover	Deckel	Couvercle
4	022009	Tappo 1/4 gas	Plug	Verschluss	Bouchon
5	007055	Guarnizione	Gasket	Dichtring	Joint
6	423834	Distanziale	Spacer	Distanzstueck	Entretoise
7	002019	Spina elastica	Pin	Stift	Goupille
8	423714	Dado a corona	Nut	Mutter	Ecrou
9	011002	Grower	Grower	Federscheibe	Grower
10	014278	Vite	Screw	Schraube	Vis
11	422509	Ingranaggio	Gear	Zanhrad	Engrenage
12	014205	Vite	Screw	Schraube	Vis
13	411511	Rosetta di sicurezza	Washer	Unterlegscheibe	Rondelle
14	004030	Dado	Nut	Mutter	Ecrou
15	004058	Dado	Nut	Mutter	Ecrou
16	014256	Vite	Screw	Schraube	Vis
17	003135S	Cuscinetto	Bearing	Kugellager	Roulement
18	811509	Spessore	Spessore	Spacer	BeilagsscheibenEpaisseur
19	422645	Ingranaggio	Gear	Zanhrad	Engrenage
20	001005	Anello di arresto	Stop ring	Sperring	Bague d'arret
21	423717	Spessore	Spessore	Spacer	BeilagsscheibenEpaisseur
22	014215	Vite	Screw	Schraube	Vis
23	423755	Perno	Pivot	Bolzen	Axe
24	011003	Grower	Grower	Federscheibe	Grower
25	423588	Distanziale	Spacer	Distanzstueck	Entretoise
26	421519	Supporto	Support	Halterung	Support
27	099008	Gruppo tenuta	Seal group	Abdichtungsgruppe	Ensemble roulements
28	424510	Guarnizione SX	Gasket	Dichtring	Join
29	422522	Mozzo sinistro	Hub	Nabe	Disque
30	422513	Zappa sinistra squadro	Blade	Messer	Lame
<b>155</b>	461622	Rotore CR	Rotor CR	Rotor CR	Rotour CR
<b>180</b>	461623	Rotore CR	Rotor CR	Rotor CR	Rotour CR
<b>205</b>	461624	Rotore CR	Rotor CR	Rotor CR	Rotour CR
<b>230</b>	461625	Rotore CR	Rotor CR	Rotor CR	Rotour CR





RIF.	N. CODICE	DENOMINAZIONE	DENOMINATION	BEZEICHNUNG	DENOMINATION	
255	31	461641	Rotore CR	Rotor CR	Rotor CR	Rotour CR
	32	422515	Zappa sinistra elicoidale	Blade	Messer	Lame
155	33	461617	Rotore R	Rotor R	Rotor R	Rotour R
180		461618	Rotore R	Rotor R	Rotor R	Rotour R
205		461619	Rotore R	Rotor R	Rotor R	Rotour R
230		461620	Rotore R	Rotor R	Rotor R	Rotour R
255		461645	Rotore R	Rotor R	Rotor R	Rotour R
	34	422523	Fusello destro	Drive hub	Nabe	Fusee
	35	421520	Supporto	Support	Halterung	Support
	36	003021	Cuscinetto	Bearing	Kugellager	Roulement
	37	424511	Guarnizione	Gasket	Dichtring	Joint
	38	005009	Ghiera	Ring nut	Nutmutter	Collier
	39	421521	Coperchio destro	Cover	Deckel	Couvercle
	40	002019	Copiglia	Split pin	Hohlstift	Goupille
	41	014229	Vite	Screw	Schraube	Vis
	42	422514	Zappa destra elicoidale	Blade	Messer	Lame
	43	011004	Grower	Grower	Federscheibe	Grower
	44	004004	Dado	Nut	Mutter	Ecrou
	45	422512	Zappa destra squadro	Blade	Messer	Lame
	46	014004	Vite	Screw	Schraube	Vis
	47	411516	Parapolvere	Dust cover	Staubdichtung	Cache anti poussière
	48	001011	Anello di arresto	Stop ring	Sperring	Bague d'arret
	49	022009	Tappo	Plug	Verschluss	Bouchon
	50	011036	Rosetta	Washer	Unterlegscheibe	Rondelle
	51	014082	Vite	Screw	Schraube	Vis
	52	712608	Controflange	Flange	Flansch	Flasque
	53	771561	Kit controflange	Flange kit	Flansch	Flasque
	54	003028	Cuscinetto	Bearing	Kugellager	Roulement

329363010902



GRUPPO TELAIO (VERSIONE CON PATTINI) • FRAME GROUP (VERSION WITH SKIDS)  
 RAHMENSGRUPPE (VERSION KUFEN) • GROUPE CHASSIS (VERSION PATINS)

Tav.  
 Tab.  
 Taf. **329363**

Rev. **01 0902**



RIF.	N. CODICE	DENOMINAZIONE	DENOMINATION	BEZEICHNUNG	DENOMINATION	
1	013011	Spina a scatto	Pin	Stift	Goupille	
2	423719	Perno	Pivot	Bolzen	Axe	
3	002014	Copiglia	Split pin	Hohlstift	Goupille	
4	523654	Gancio cardano	Drive shaft hook	Gelenkwelle aufhaengung	Crochet	
5	461313	Castello	Castel	Schloss	Chateau	
6	461404	Attacco oscillante	Hitch	Anschluss	Attelage	
7	423718	Perno	Pivot	Bolzen	Axe	
8	423068	Perno	Pivot	Bolzen	Axe	
9	014176	Vite	Screw	Schraube	Vis	
10	010005	Rondella	Washer	Unterlegscheibe	Rondelle	
11	004054	Dado	Nut	Mutter	Ecrou	
12	013048	Spinotto ad arco	Pin	Stift	Goupille	
13	961598	Piede di appoggio	Bearing foot	Unterstützung fuß	Bequille	
14	004054	Dado	Nut	Mutter	Ecrou	
15	010002	Rondella	Washer	Unterlegscheibe	Rondelle	
16	461429	Laterale sinistro	L.H. side shield	L.H. seitlicher schild	Joue gauche	
17	014212	Vite	Screw	Schraube	Vis	
18	014103	Vite	Screw	Schraube	Vis	
19	004054	Boccola	Bush	Buchse	Bague	
20	461446	Pattino	Skid	Kufe	Patin	
21	014135	Cavallotto	U bolt	Bügelbolzen	Crampillon	
22	423250	Asta regolazione	Adjusting bar	Einstellungstange	Guide de réglage	
23	014019	Vite	Screw	Schraube	Vis	
24	423026	Boccola	Bush	Buchse	Bague	
25	014084	Vite	Screw	Schraube	Vis	
26	013043	Spina	Pin	Stift	Goupille	
<b>205</b>	27	423822	Perno cerniera ventola	Pivot	Bolzen	Axe
<b>230</b>		423823	Perno cerniera ventola	Pivot	Bolzen	Axe
<b>255</b>		423824	Perno cerniera ventola	Pivot	Bolzen	Axe
	28	014019	Vite	Screw	Schraube	Vis
	29	411536	Attacco catena	Hitch	Anschluss	Attelage
	30	011030	Grower	Grower	Federscheibe	Grower
	31	004041	Dado	Nut	Mutter	Ecrou
	32	461428	Laterale destro	R.H. panel	Seitenblech	Lateral droite



GRUPPO TELAIO (VERSIONE CON PATTINI) • FRAME GROUP (VERSION WITH SKIDS)  
RAHMENSGRUPPE (VERSION KUFEN) • GROUPE CHASSIS (VERSION PATINS)

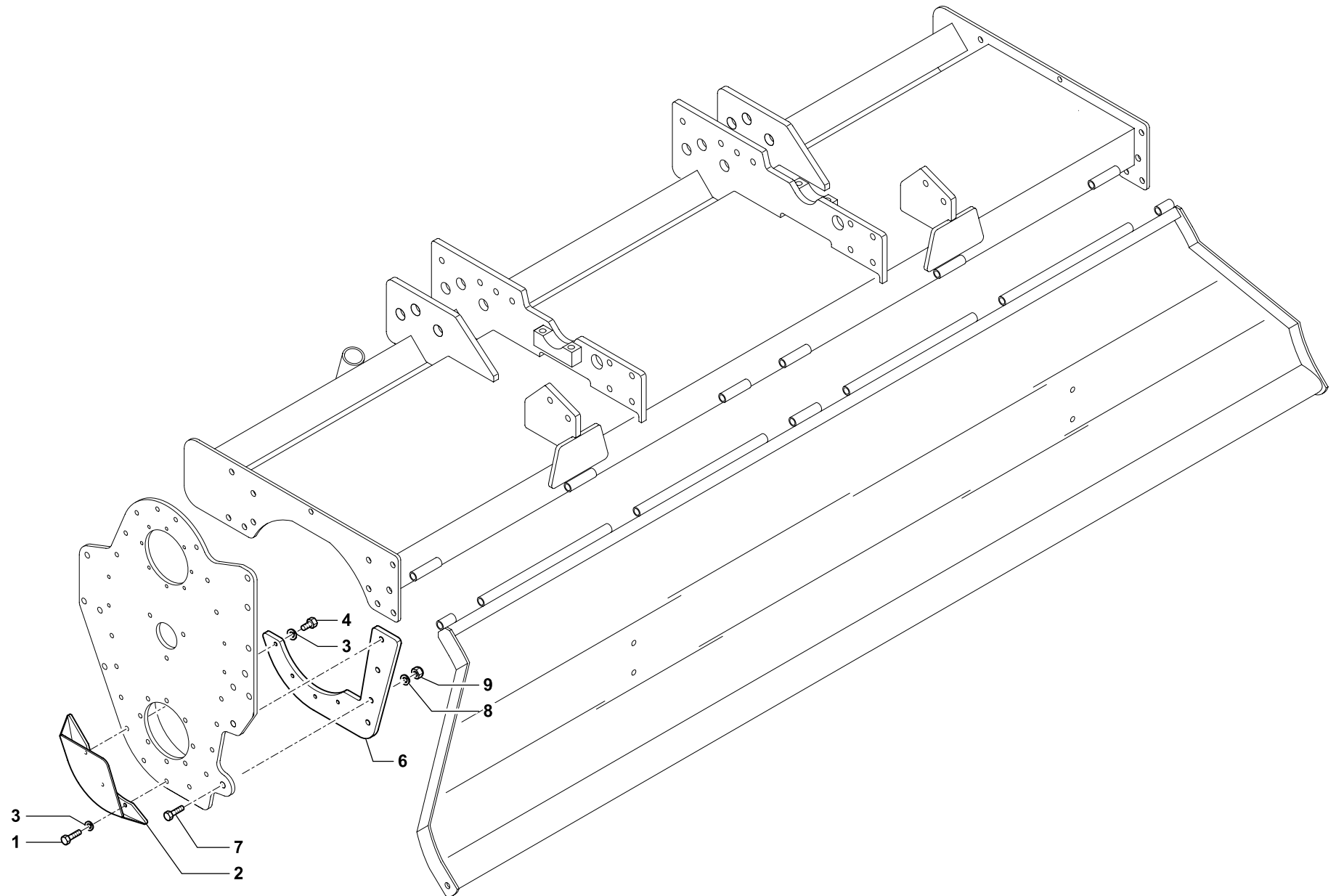
Tav.  
Tab.  
Taf.

**329363**

Rev.

**01 0902**

RIF.	N. CODICE	DENOMINAZIONE	DENOMINATION	BEZEICHNUNG	DENOMINATION
33	423173	Anello raschiaerba (da saldare)	Ring (to be welded)	Ring (zum schweissen)	Bague (à souder)
34	009021	Catena	Chain	Kette	Chaîne
35	014248	Vite	Screw	Schraube	Vis
36	411500	Cerniera	Hinge	Scharnier	Charniere
37	010006	Rondella	Washer	Unterlegscheibe	Rondelle
38	004030	Dado	Nut	Mutter	Ecrou
<b>205</b>	39	468472	Scudo mobile sinistro	L.H. bodenklappe	Tablier arriere gauche
<b>230</b>		468473	Scudo mobile sinistro	L.H. bodenklappe	Tablier arriere gauche
<b>255</b>		468474	Scudo mobile sinistro	L.H. bodenklappe	Tablier arriere gauche
<b>205</b>	40	466513	Telaio	Rahmen	Chassis
<b>230</b>		466514	Telaio	Rahmen	Chassis
<b>255</b>		466515	Telaio	Rahmen	Chassis
41	411538	Attacco	Hitch	Anschluss	Attelage
42	014084	Vite	Screw	Schraube	Vis
43	014199	Vite	Screw	Schraube	Vis
44	004072	Dado	Nut	Mutter	Ecrou
45	471442	Vite di regolazione	Screw	Schraube	Vis
46	923505	Molla	Spring	Feder	Ressort
47	004041	Dado	Nut	Mutter	Ecrou
48	411539	Distanziale	Spacer	Distanzstueck	Entretoise
49	<b>471879</b>	Kit vite di regolazione	Screws kit	Schraubensatz	Kit vis de Réglage
<b>205</b>	50	468462	Scudo mobile destro	R.H. bodenklappe	Tablier arriere droite
<b>230</b>		468463	Scudo mobile destro	R.H. bodenklappe	Tablier arriere droite
<b>255</b>		468464	Scudo mobile destro	R.H. bodenklappe	Tablier arriere droite
51	014382	Vite	Screw	Schraube	Vis
52	011012	Grower	Grower	Federscheibe	Grower



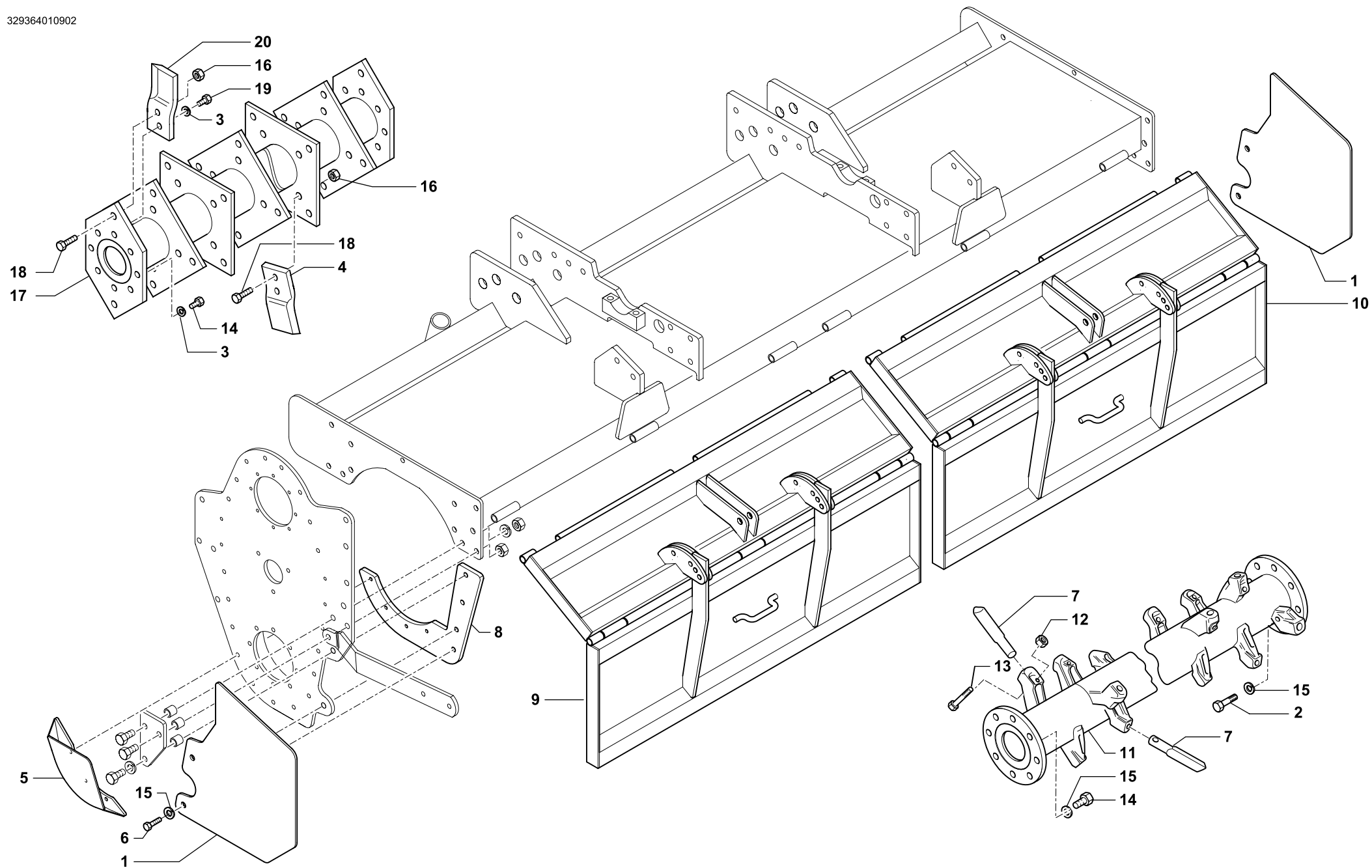


GRUPPO TELAIO (VERSIONE CON RULLO / RUOTE) • FRAME GROUP (VERSION WITH ROLLER / WHEELS)  
RAHMENSGRUPPE (VERSION WALZE / RÄDERN) • GROUPE CHASSIS (VERSION ROULEAU / ROUES)

Tav.  
Tab.  
Taf. **329370**

Rev. **02** **1003**

RIF.	N. CODICE	DENOMINAZIONE	DENOMINATION	BEZEICHNUNG	DENOMINATION
1	014008	Vite	Screw	Schraube	Vis
2	461437	Protezione carter	Protection	Schutz	Protection
3	011032	Grower	Grower	Federscheibe	Grower
4	014214	Vite	Screw	Schraube	Vis
5	014011	Vite	Screw	Schraube	Vis
6	412690	Piastra	Plate	Plate	Platte
7	014019	Vite	Screw	Schraube	Vis
8	011004	Grower	Grower	Federscheibe	Grower
9	004004	Dado	Nut	Mutter	Ecrou



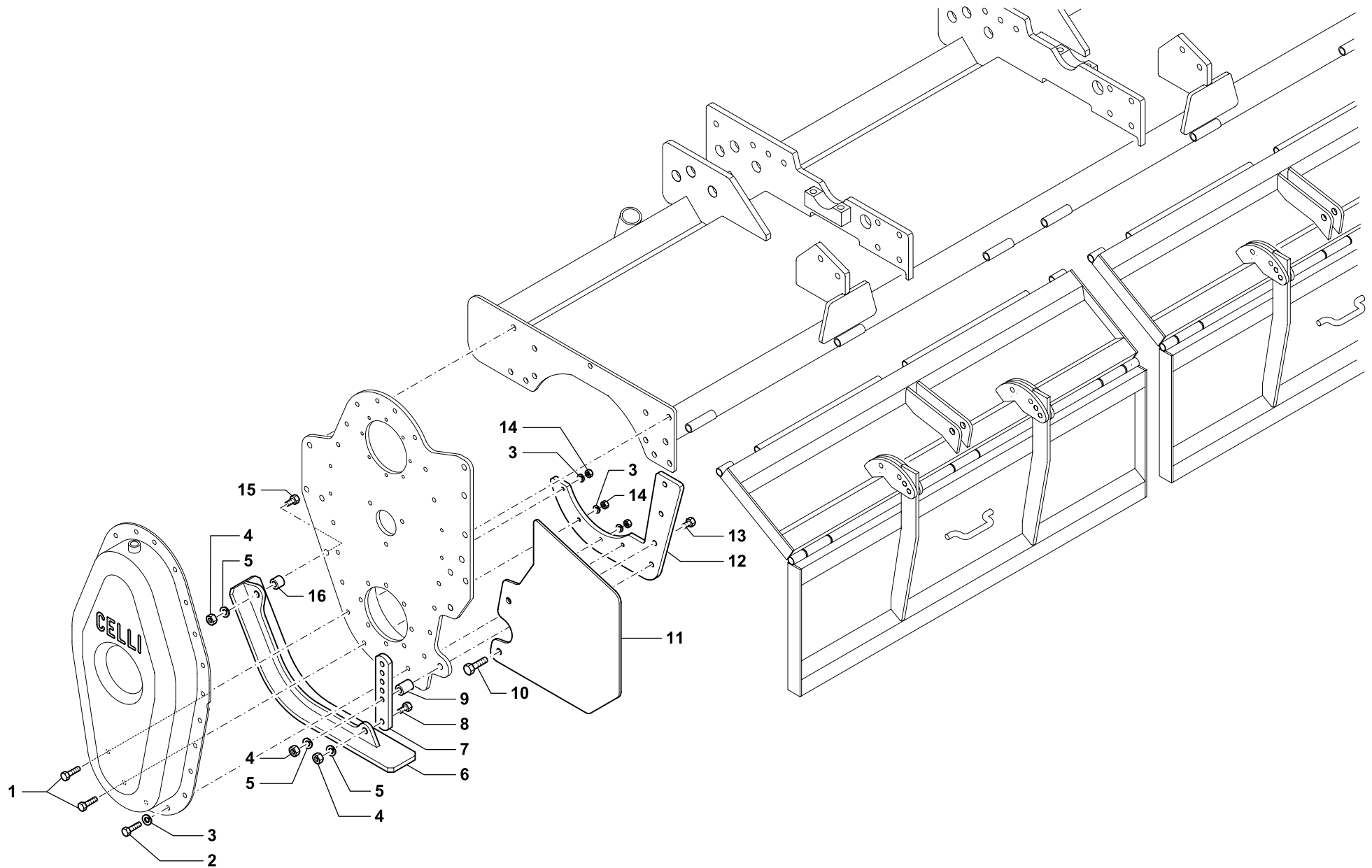
GRUPPO TELAIO (VERSIONE FRANGOR) • FRAME GROUP (VERSION FRANGOR)  
 RAHMENSGRUPPE (VERSION FRANGOR) • GROUPE CHASSIS (VERSION FRANGOR)

Tav. Tab. Taf.	<b>329364</b>	Rev.	<b>01 0902</b>
----------------------	---------------	------	----------------



RIF.	N. CODICE	DENOMINAZIONE	DENOMINATION	BEZEICHNUNG	DENOMINATION
1	412405	Laterale parazole	Clod bumper	Erdklumpenschutz	Pare-mottes
2	014103	Vite	Screw	Schraube	Vis
3	011005	Grower	Grower	Federscheibe	Grower
4	422531	Coltello sinistro	L.H.S. Knife	Messer links	Couteau gauche
5	461437	Protezione cartet	Protection	Schutz	Protection
6	014335	Vite	Screw	Schraube	Vis
7	422538	Dente	Tine	Zahn	Dent
8	412690	Piastra	Plate	Plate	Platte
<b>205</b>	9	468492	Scudo mobile sinistro	L.H. rear shield	Tablier arriere gauche
<b>230</b>		468493	Scudo mobile sinistro	L.H. rear shield	Tablier arriere gauche
<b>255</b>		468494	Scudo mobile sinistro	L.H. rear shield	Tablier arriere gauche
<b>205</b>	10	468482	Scudo mobile destro	R.H. rear shield	Tablier arriere droite
<b>230</b>		468483	Scudo mobile destro	R.H. rear shield	Tablier arriere droite
<b>255</b>		468484	Scudo mobile destro	R.H. rear shield	Tablier arriere droite
<b>205</b>	11	461763	Rotore denti	Tine Rotor	Rotor a dents
<b>230</b>		461764	Rotore denti	Tine Rotor	Rotor a dents
<b>255</b>		461765	Rotore denti	Tine Rotor	Rotor a dents
	12	004008	Dado	Nut	Ecrou
	13	014311	Vite	Screw	Vis
	14	014011	Vite	Screw	Vis
	15	011004	Grower	Grower	Federscheibe
	16	004072	Dado	Nut	Ecrou
<b>205</b>	17	461714	Rotore a coltelli	Knife type drum	Messerwelle
<b>230</b>		461715	Rotore a coltelli	Knife type drum	Messerwelle
<b>255</b>		461716	Rotore a coltelli	Knife type drum	Messerwelle
	18	014261	Vite	Screw	Vis
	19	423573	Vite	Screw	Vis
	20	422530	Coltello destro	R.H.S. Knife	Messer rechts
					Couteau droite







GRUPPO TELAIO (VERSIONE CON PATTINI) FRANGOR • FRAME GROUP (VERSION WITH SKIDS)  
RAHMENSGRUPPE (VERSION KUFEN) • GROUPE CHASSIS (VERSION PATINS)

Tav.  
Tab.  
Taf.

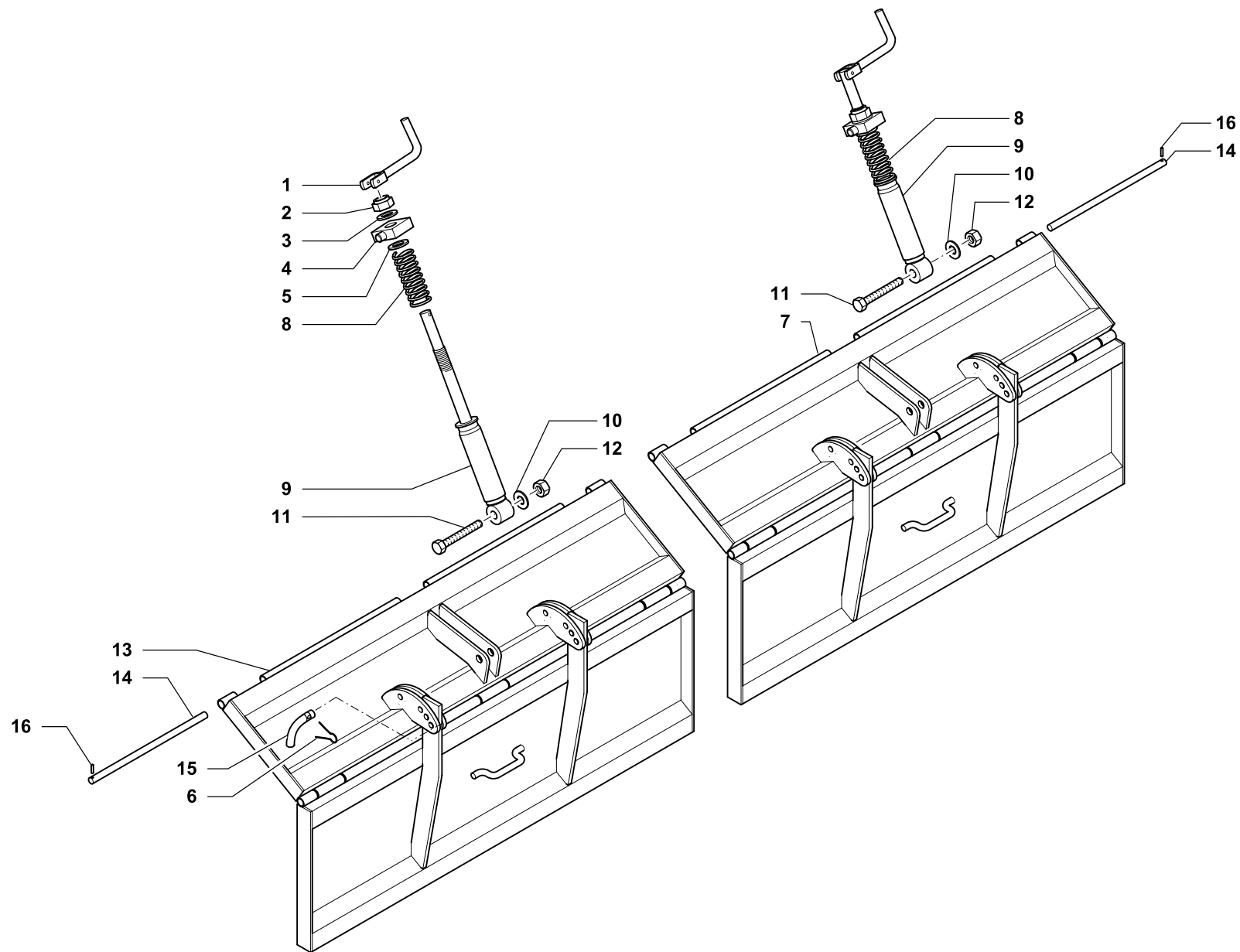
**329904**

Rev.

**00**

**1002**

RIF.	N. CODICE	DENOMINAZIONE	DENOMINATION	BEZEICHNUNG	DENOMINATION
1	014013	Vite	Screw	Schraube	Vis
2	014008	Vite	Screw	Schraube	Vis
3	011032	Grower	Grower	Federscheibe	Grower
4	004054	Dado	Nut	Mutter	Ecrou
5	010002	Rondella	Washer	Unterlegscheibe	Rondelle
6	461446	Pattino	Skid	Kufe	Patin
7	423250	Asta regolazione	Adjusting bar	Einstellungstange	Guide de reglage
8	014019	Vite	Screw	Schraube	Vis
9	423026	Boccola	Bush	Buchse	Bague
10	014335	Vite	Screw	Schraube	Vis
11	412405	Laterale parazolle	Clod bumper	Erdklumpenschutz	Pare-mottes
12	412690	Piastra	Plate	Plate	Platte
13	014127	Vite	Screw	Schraube	Vis
14	004002	Dado	Nut	Mutter	Ecrou
15	014035	Vite	Screw	Schraube	Vis
16	423027	Boccola	Bush	Buchse	Bague



**SCUDO MOBILE • REAR SHIELD**  
**BODENKLAPPE • TABLIER ARRIERE**

Tav.	<b>322340</b>	Rev.	<b>01 0601</b>
Tab.			
Taf.			



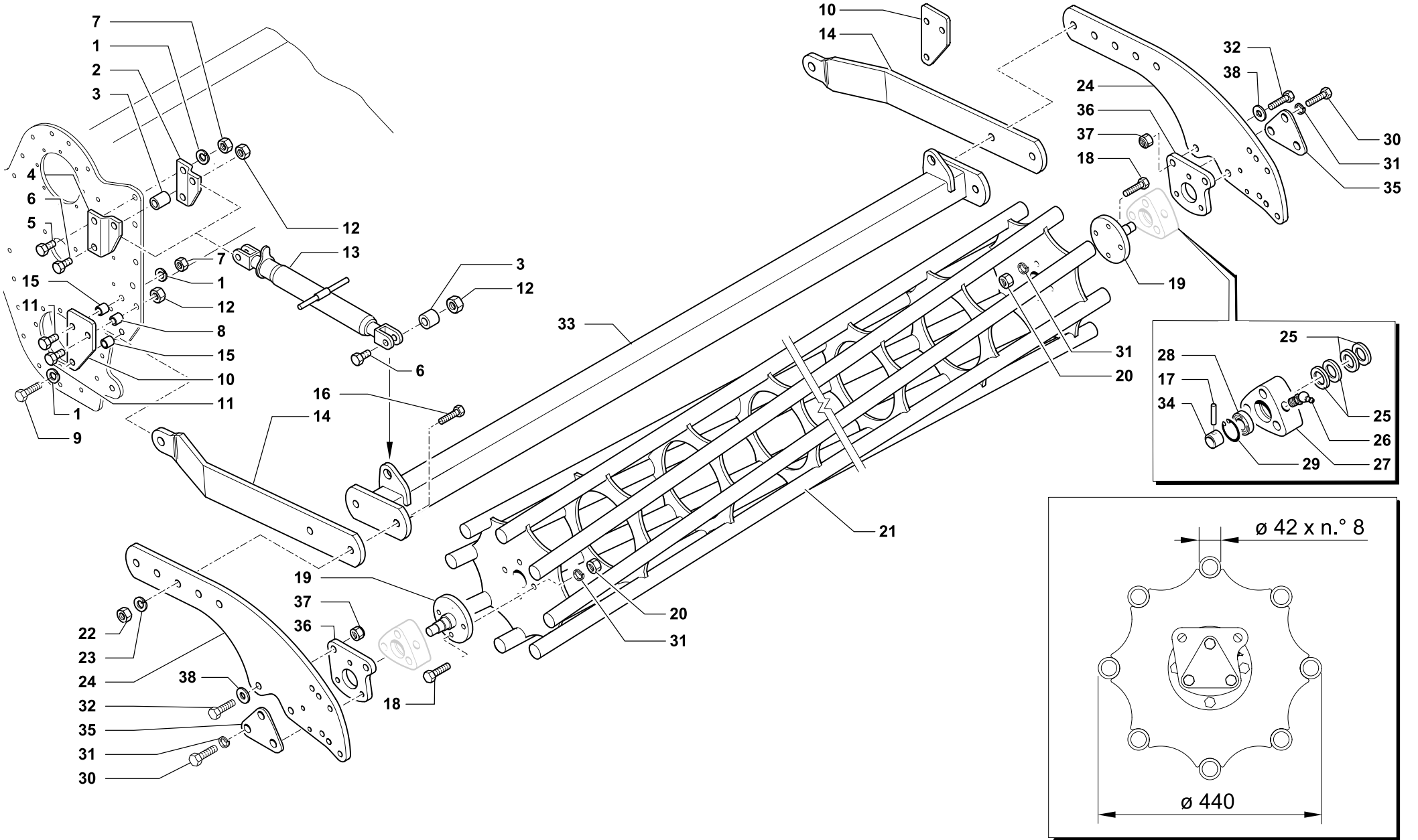
SCUDO MOBILE • REAR SHIELD  
BODENKLAPPE • TABLIER ARRIERE

Tav.  
Tab.  
Taf. **322340**

Rev. **01 0601**

RIF.	N. CODICE	DENOMINAZIONE	DENOMINATION	BEZEICHNUNG	DENOMINATION
1	461417	Manovella	Handle wrench	Kurbel	Manivelle
2	004073	Dado	Nut	Mutter	Ecrou
3	010009	Rondella	Washer	Unterlegscheibe	Rondelle
4	923587	Supporto basculante	Support	Halterung	Support
5	010012	Rondella	Washer	Unterlegscheibe	Rondelle
6	002014	Copiglia	Split pin	Hohlstift	Goupille
<b>180</b>	468481	Scudo mobile destro	R.H. rear shield	Rechts bodenklappe	Tablier arriere droite
<b>205</b>	468482	Scudo mobile destro	R.H. rear shield	Rechts bodenklappe	Tablier arriere droite
<b>230</b>	468483	Scudo mobile destro	R.H. rear shield	Rechts bodenklappe	Tablier arriere droite
<b>255</b>	468484	Scudo mobile destro	R.H. rear shield	Rechts bodenklappe	Tablier arriere droite
<b>280</b>	468485	Scudo mobile destro	R.H. rear shield	Rechts bodenklappe	Tablier arriere droite
<b>305</b>	468486	Scudo mobile destro	R.H. rear shield	Rechts bodenklappe	Tablier arriere droite
8	923505	Molla	Spring	Feder	Ressort
9	471442	Vite di regolazione	Screw	Schraube	Vis
10	010006	Rondella	Washer	Unterlegscheibe	Rondelle
11	014199	Vite	Screw	Schraube	Vis
12	004072	Dado	Nut	Mutter	Ecrou
<b>180</b>	468491	Scudo mobile sinistro	L.H. rear shield	Links bodenklappe	Tablier arriere gauche
<b>205</b>	468492	Scudo mobile sinistro	L.H. rear shield	Links bodenklappe	Tablier arriere gauche
<b>230</b>	468493	Scudo mobile sinistro	L.H. rear shield	Links bodenklappe	Tablier arriere gauche
<b>255</b>	468494	Scudo mobile sinistro	L.H. rear shield	Links bodenklappe	Tablier arriere gauche
<b>280</b>	468495	Scudo mobile sinistro	L.H. rear shield	Links bodenklappe	Tablier arriere gauche
<b>305</b>	468496	Scudo mobile sinistro	L.H. rear shield	Links bodenklappe	Tablier arriere gauche
<b>180</b>	423821	Perno cerniera ventola	Pivot	Bolzen	Axe
<b>205</b>	423822	Perno cerniera ventola	Pivot	Bolzen	Axe
<b>230</b>	423823	Perno cerniera ventola	Pivot	Bolzen	Axe
<b>255</b>	423824	Perno cerniera ventola	Pivot	Bolzen	Axe
<b>280</b>	423825	Perno cerniera ventola	Pivot	Bolzen	Axe
<b>305</b>	423826	Perno cerniera ventola	Pivot	Bolzen	Axe
15	423558	Perno	Pivot	Bolzen	Axe
16	013043	Spina elastica	Pin	Stift	Goupille

329702000701



RULLO GABBIA Ø 440 • CAGE ROLLER Ø 440  
 KÄFIGWALZE Ø 440 • ROULEAU CAGE Ø 440

Tav. Tab. Taf.	<b>329702</b>	Rev.	<b>00 0701</b>
----------------------	---------------	------	----------------



RIF.	N. CODICE	DENOMINAZIONE	DENOMINATION	BEZEICHNUNG	DENOMINATION
1	011004	Grower	Grower	Federscheibe	Grower
2	411528	Piastra	Plate	Plate	Platte
3	423764	Distanziale	Spacer	Distanzstueck	Entretoise
4	411529	Piastra	Plate	Plate	Platte
5	014019	Vite	Screw	Schraube	Vis
6	014176	Vite	Screw	Schraube	Vis
7	004004	Dado	Nut	Mutter	Ecrou
8	423566	Boccola	Bush	Buchse	Bague
9	014126	Vite	Screw	Schraube	Vis
10	411542	Taschetta rullo	Attach. arm fulcrum lug	Befestigungsarm	Fixation de bras
11	014035	Vite	Screw	Schraube	Vis
12	004054	Dado	Nut	Mutter	Ecrou
13	971548	Tirante	Linkage	Zugbolzen	Tirant
14	911606	Sembraccio anteriore	Arm	Arm	Bras
15	423030	Boccola	Bush	Buchse	Bague
16	014355	Vite	Screw	Schraube	Vis
17	013019	Spina	Pin	Stift	Goupille
18	014254	Vite	Screw	Schraube	Vis
19	661401	Fusello	Stub axle	Flansch	Fusee
20	004030	Dado	Nut	Mutter	Ecrou
<b>230</b>	21	961962	Rullo gabbia	Cage roller	Rouleau cage
<b>255</b>		961963	Rullo gabbia	Cage roller	Rouleau cage
22	004065	Dado	Nut	Mutter	Ecrou
23	011017	Grower	Grower	Federscheibe	Grower
24	911605	Braccio posteriore	Arm	Arm	Bras
25	099018	Gruppo parapolvere	Dust cover	Staubdeckel	Cache anti poussière
26	008005	Ingrassatore	Grease nipple	Fettbuechse	Graisneur
27	421604	Supporto	Support	Halterung	Support
28	003051	Cuscinetto	Bearing	Kugellager	Roulement
29	001006	Anello di arresto	Stop ring	Sperring	Bague d'arret
30	014145	Vite	Screw	Schraube	Vis
31	011003	Grower	Grower	Federscheibe	Grower
32	014192	Vite	Screw	Schraube	Vis



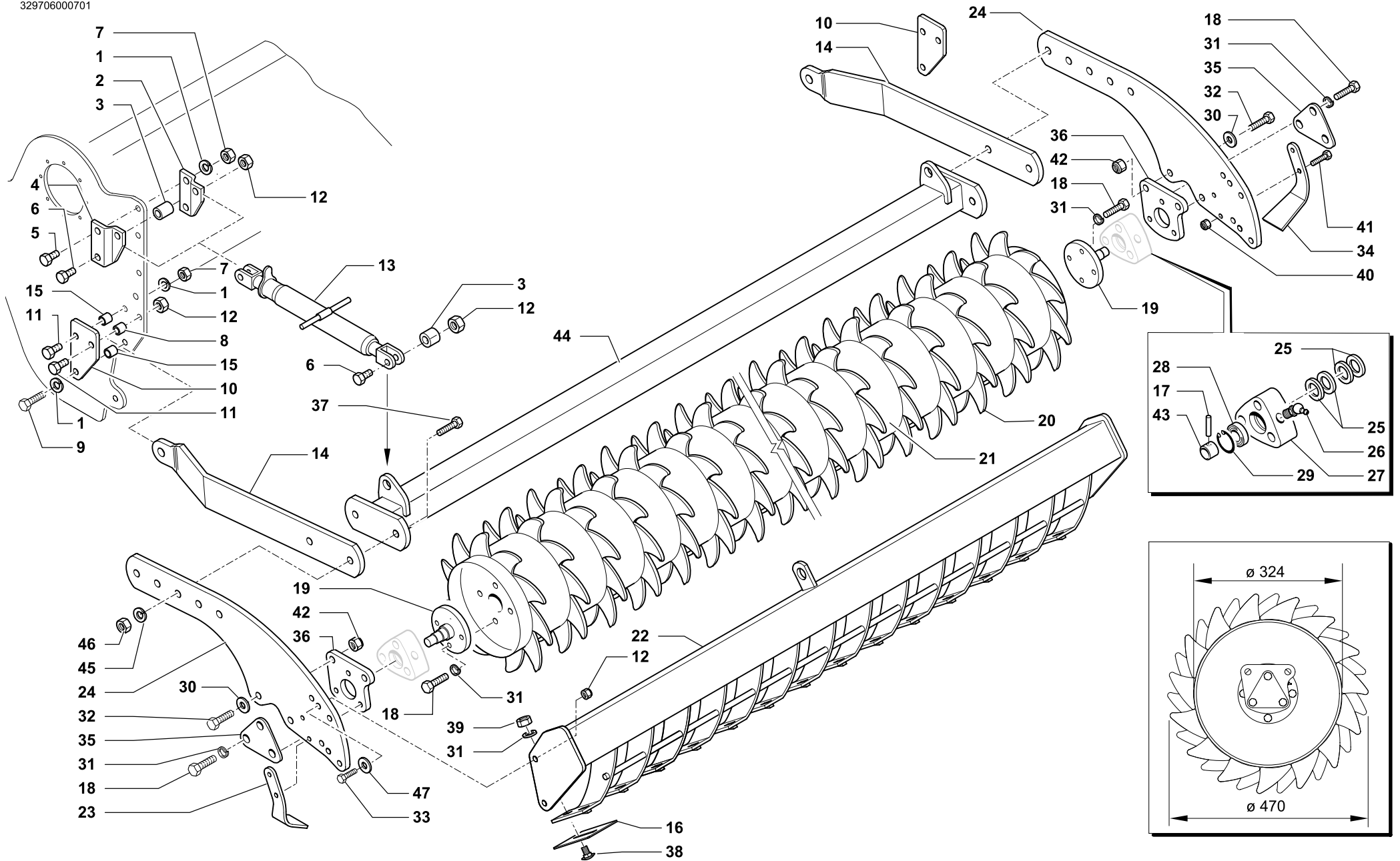
RULLO GABBIA Ø 440 • CAGE ROLLER Ø 440  
KÄFIGWALZE Ø 440 • ROULEAU CAGE Ø 440

Tav.  
Tab.  
Taf. **329702**

Rev. **00 0701**

RIF.	N. CODICE	DENOMINAZIONE	DENOMINATION	BEZEICHNUNG	DENOMINATION	
230	33	961902	Barra collegamento bracci rullo	Bar	Stab	Barre
255		961903	Barra collegamento bracci rullo	Bar	Stab	Barre
	34	661403	Bussola	Bush	Buchse	Bague
	35	612372	Chiusura	Plate	Plate	Platte
	36	661402	Piastra	Plate	Plate	Platte
	37	004072	Dado	Nut	Mutter	Ecrou
	38	010006	Rondella	Washer	Unterlegscheibe	Rondelle

329706000701



RULLO PACKER Ø 324 • PACKER ROLLER Ø 324  
PACKERWALZE Ø 324 • ROULEAU PACKER Ø 324

Tav.  
Tab.  
Taf. **329706**

Rev. **00 0701**







RULLO PACKER Ø 324 • PACKER ROLLER Ø 324  
PACKERWALZE Ø 324 • ROULEAU PACKER Ø 324

Tav.  
Tab.  
Taf. **329706**

Rev. **00 0701**

RIF.	N. CODICE	DENOMINAZIONE	DENOMINATION	BEZEICHNUNG	DENOMINATION
1	011004	Grower	Grower	Federscheibe	Grower
2	411528	Piastra	Plate	Plate	Platte
3	423764	Distanziale	Spacer	Distanzstueck	Entretoise
4	411529	Piastra	Plate	Plate	Platte
5	014019	Vite	Screw	Schraube	Vis
6	014176	Vite	Screw	Schraube	Vis
7	004004	Dado	Nut	Mutter	Ecrou
8	423566	Boccola	Bush	Buchse	Bague
9	014126	Vite	Screw	Schraube	Vis
10	411542	Taschetta rullo	Attach. arm fulcrum lug	Befestigungsarm	Fixation de bras
11	014035	Vite	Screw	Schraube	Vis
12	004054	Dado	Nut	Mutter	Ecrou
13	971548	Tirante	Linkage	Zugbolzen	Tirant
14	911606	Sembraccio anteriore	Arm	Arm	Bras
15	423030	Boccola	Bush	Buchse	Bague
16	911601	Raschietto	Scraper	Schaber	Racloir
17	013019	Spina	Pin	Stift	Goupille
18	014145	Vite	Screw	Schraube	Vis
19	661401	Fusello	Stub axle	Flansch	Fusee
20	412782	Dente (da saldare)	Tine (to be welded)	Zahn (zum schweissen)	Dent (à souder)
<b>230</b>	961932	Rullo packer	Packer roller	Packerwalze	Rouleau packer
<b>255</b>	961933	Rullo packer	Packer roller	Packerwalze	Rouleau packer
<b>230</b>	961912	Barra porta raschietti	Scratcher support	Schaberhalter	Porte-racloir
<b>255</b>	961913	Barra porta raschietti	Scratcher support	Schaberhalter	Porte-racloir
23	911627	Raschietto laterale SX	Scraper	Schaber	Racloir
24	911605	Braccio	Arm	Arm	Bras
25	099018	Gruppo parapolvere	Dust cover	Staubdeckel	Cache anti poussière
26	008005	Ingrassatore	Grease nipple	Fettbuechse	Graisneur
27	421604	Supporto	Support	Halterung	Support
28	003051	Cuscinetto	Bearing	Kugellager	Roulement
29	001006	Anello di arresto	Stop ring		SperringBague d'arret
30	010006	Rondella	Washer	Unterlegscheibe	Rondelle
31	011003	Grower	Grower	Federscheibe	Grower



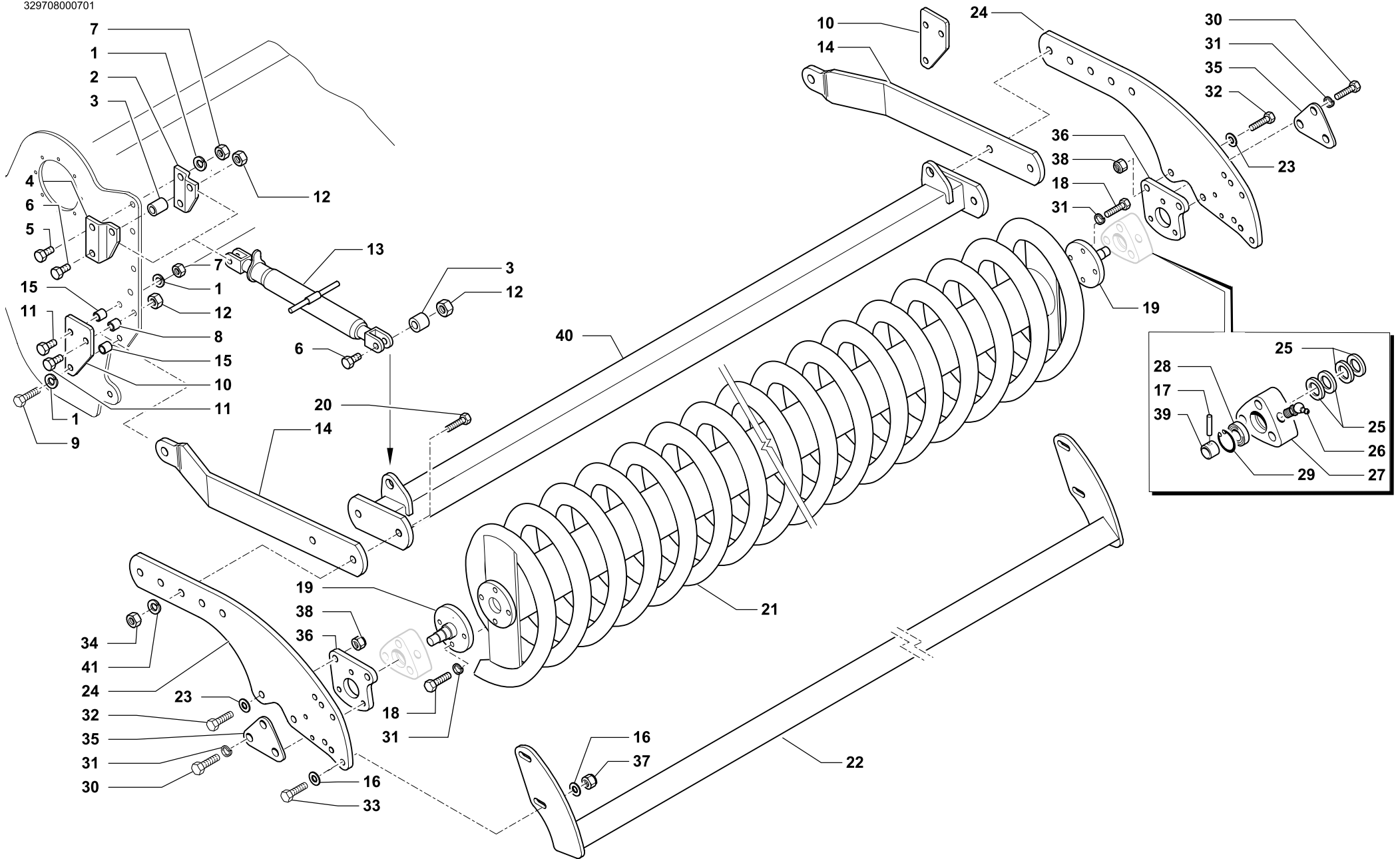
RULLO PACKER Ø 324 • PACKER ROLLER Ø 324  
PACKERWALZE Ø 324 • ROULEAU PACKER Ø 324

Tav.  
Tab.  
Taf. **329706**

Rev. **00 0701**

RIF.	N. CODICE	DENOMINAZIONE	DENOMINATION	BEZEICHNUNG	DENOMINATION
32	014192	Vite	Screw	Schraube	Vis
33	014019	Vite	Screw	Schraube	Vis
34	911628	Raschietto laterale DX	Scraper	Schaber	Racloir
35	612372	Chiusura	Plate	Plate	Platte
36	661402	Piastra	Plate	Plate	Platte
37	014355	Vite	Screw	Schraube	Vis
38	014386	Vite	Screw	Schraube	Vis
39	004003	Dado	Nut	Mutter	Ecrou
40	004084	Dado	Nut	Mutter	Ecrou
41	014214	Vite	Screw	Schraube	Vis
42	004072	Dado	Nut	Mutter	Ecrou
43	661403	Bussola	Bush	Buchse	Bague
<b>230</b>	44	961902	Barra collegamento bracci rullo	Stab	Barre
<b>255</b>		961903	Barra collegamento bracci rullo	Stab	Barre
45	011017	Grower	Grower	Federscheibe	Grower
46	004065	Dado	Nut	Mutter	Ecrou
47	010002	Rondella	Washer	Unterlegscheibe	Rondelle

329708000701



RULLO SPIRALE Ø 470 • SPIRAL ROLLER Ø 470  
SPIRAL WALZE Ø 470 • ROULEAU SPIRALE Ø 470

Tav. Tab. Taf.	<b>329708</b>	Rev.	<b>00 0701</b>
----------------------	---------------	------	----------------



RULLO SPIRALE Ø 470 • SPIRAL ROLLER Ø 470  
SPIRAL WALZE Ø 470 • ROULEAU SPIRALE Ø 470

Tav.  
Tab.  
Taf.

**329708**

Rev.

**00 0701**

RIF.	N. CODICE	DENOMINAZIONE	DENOMINATION	BEZEICHNUNG	DENOMINATION
1	011004	Grower	Grower	Federscheibe	Grower
2	411528	Piastra	Plate	Plate	Platte
3	423764	Distanziale	Spacer	Distanzstueck	Entretoise
4	411529	Piastra	Plate	Plate	Platte
5	014019	Vite	Screw	Schraube	Vis
6	014176	Vite	Screw	Schraube	Vis
7	004004	Dado	Nut	Mutter	Ecrou
8	423566	Boccola	Bush	Buchse	Bague
9	014126	Vite	Screw	Schraube	Vis
10	411542	Taschetta rullo	Attach. arm fulcrum lug	Befestigungsarm	Fixation de bras
11	014035	Vite	Screw	Schraube	Vis
12	004054	Dado	Nut	Mutter	Ecrou
13	971548	Tirante	Linkage	Zugbolzen	Tirant
14	911606	Sembraccio anteriore	Arm	Arm	Bras
15	423030	Boccola	Bush	Buchse	Bague
16	010002	Rondella	Washer	Unterlegscheibe	Rondelle
17	013019	Spina	Pin	Stift	Goupille
18	014145	Vite	Screw	Schraube	Vis
19	661401	Fusello	Stub axle	Flansch	Fusee
20	014355	Vite	Screw	Schraube	Vis
<b>230</b>	961982	Rullo spirale	Spiral roller	Spiral walze	Rouleau spirale
<b>255</b>	961983	Rullo spirale	Spiral roller	Spiral walze	Rouleau spirale
<b>230</b>	961822	Barra raschietto	Scratcher support	Schaberhalter	Porte-racloir
<b>255</b>	961823	Barra raschietto	Scratcher support	Schaberhalter	Porte-racloir
23	010006	Rondella	Washer	Unterlegscheibe	Rondelle
24	911605	Braccio	Arm	Arm	Bras
25	099018	Gruppo parapolvere	Dust cover	Staubdeckel	Cache anti poussière
26	008005	Ingrassatore	Grease nipple	Fettbuechse	Graisneur
27	421604	Supporto	Support	Halterung	Support
28	003051	Cuscinetto	Bearing	Kugellager	Roulement
29	001006	Anello di arresto	Stop ring	Sperring	Bague d'arret
30	014145	Vite	Screw	Schraube	Vis
31	011003	Grower	Grower	Federscheibe	Grower

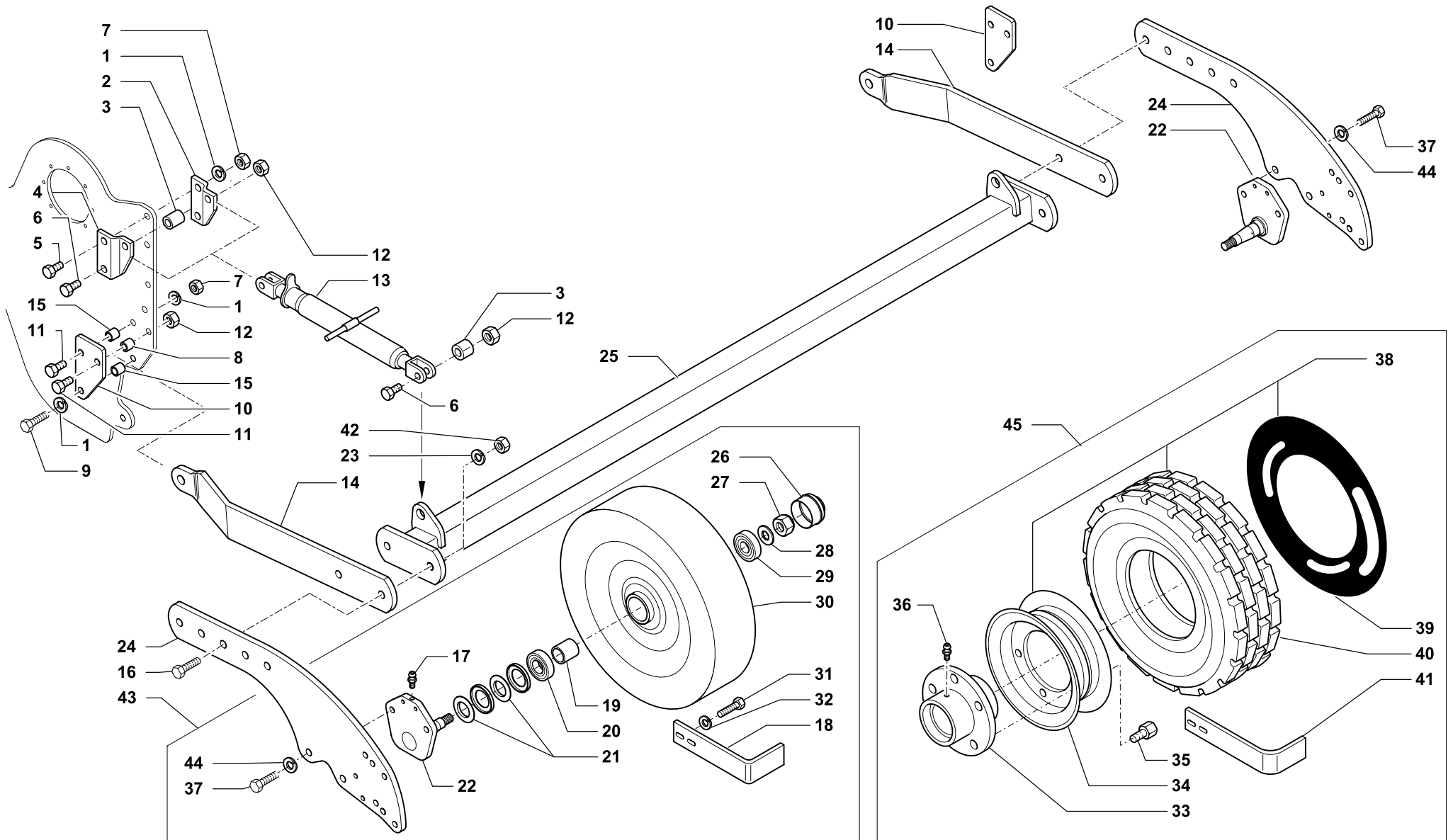


RULLO SPIRALE Ø 470 • SPIRAL ROLLER Ø 470  
SPIRAL WALZE Ø 470 • ROULEAU SPIRALE Ø 470

Tav.  
Tab.  
Taf. **329708**

Rev. **00 0701**

RIF.	N. CODICE	DENOMINAZIONE	DENOMINATION	BEZEICHNUNG	DENOMINATION
32	014192	Vite	Screw	Schraube	Vis
33	014082	Vite	Screw	Schraube	Vis
34	004065	Dado	Nut	Mutter	Ecrou
35	612372	Chiusura	Plate	Plate	Platte
36	661402	Piastra	Plate	Plate	Platte
37	004054	Dado	Nut	Mutter	Ecrou
38	004072	Dado	Nut	Mutter	Ecrou
39	661403	Bussola	Bush	Buchse	Bague
<b>230</b>	40	961902	Barra collegamento bracci rullo	Stab	Barre
<b>255</b>		961903	Barra collegamento bracci rullo	Stab	Barre
41	011017	Grower	Grower	Federscheibe	Grower



RUOTE POSTERIORI CON ATTACCHI RULLO • REAR WHEELS FOR ROLLER  
 HECKRÄDER FÜR WALZE • ROUES ARRIERES AVEC FIXATIONS ROULEAU

Tav. Tab. Taf.	<b>329696</b>	Rev.	<b>00 0701</b>
----------------------	---------------	------	----------------



RUOTE POSTERIORI CON ATTACCHI RULLO • REAR WHEELS FOR ROLLER  
HECKRÄDER FÜR WALZE • ROUES ARRIERES AVEC FIXATIONS ROULEAU

Tav.  
Tab.  
Taf. **329696**

Rev. **00 0701**

RIF.	N. CODICE	DENOMINAZIONE	DENOMINATION	BEZEICHNUNG	DENOMINATION
1	011004	Grower	Grower	Federscheibe	Grower
2	411528	Piastra	Plate	Plate	Platte
3	423764	Distanziale	Spacer	Distanzstueck	Entretoise
4	411529	Piastra	Plate	Plate	Platte
5	014019	Vite	Screw	Schraube	Vis
6	014176	Vite	Screw	Schraube	Vis
7	004004	Dado	Nut	Mutter	Ecrou
8	423566	Boccola	Bush	Buchse	Bague
9	014126	Vite	Screw	Schraube	Vis
10	411542	Taschetta rullo	Attach. arm fulcrum lug	Befestigungsarm	Fixation de bras
11	014035	Vite	Screw	Schraube	Vis
12	004054	Dado	Nut	Mutter	Ecrou
13	971548	Tirante	Linkage	Zugbolzen	Tirant
14	911608	Semibraccio anteriore	Arm	Arm	Bras
15	423030	Boccola	Bush	Buchse	Bague
16	014355	Vite	Screw	Schraube	Vis
17	008001	Ingrassatore	Grease nipple	Fettbuechse	Graisneur
18	423723	Raschietto	Scraper	Schaber	Racloir
19	323596	Boccola	Bush	Buchse	Bague
20	003090	Cuscinetto	Bearing	Kugellager	Roulement
21	099017	Parapolvere	Dust cover	Staubdeckel	Cache anti poussière
22	461091	Fusello portaruota	Stub axle	Flansch	Fusèè
23	011017	Grower	Grower	Federscheibe	Grower
24	911607	Braccio posteriore	Arm	Arm	Bras
<b>155</b>	961151	Barra collegamento bracci rullo	Bar	Stab	Barre
<b>180</b>	961152	Barra collegamento bracci rullo	Bar	Stab	Barre
<b>205</b>	961153	Barra collegamento bracci rullo	Bar	Stab	Barre
26	015008	Coperchio	Cover	Deckel	Couvercle
27	004074	Dado	Nut	Mutter	Ecrou
28	010008	Rondella	Washer	Unterlegscheibe	Rondelle
29	003059	Cuscinetto	Bearing	Kugellager	Roulement
30	015015	Ruota in ferro	Wheels	Stutzrad	Roues
31	014227	Vite	Screw	Schraube	Vis

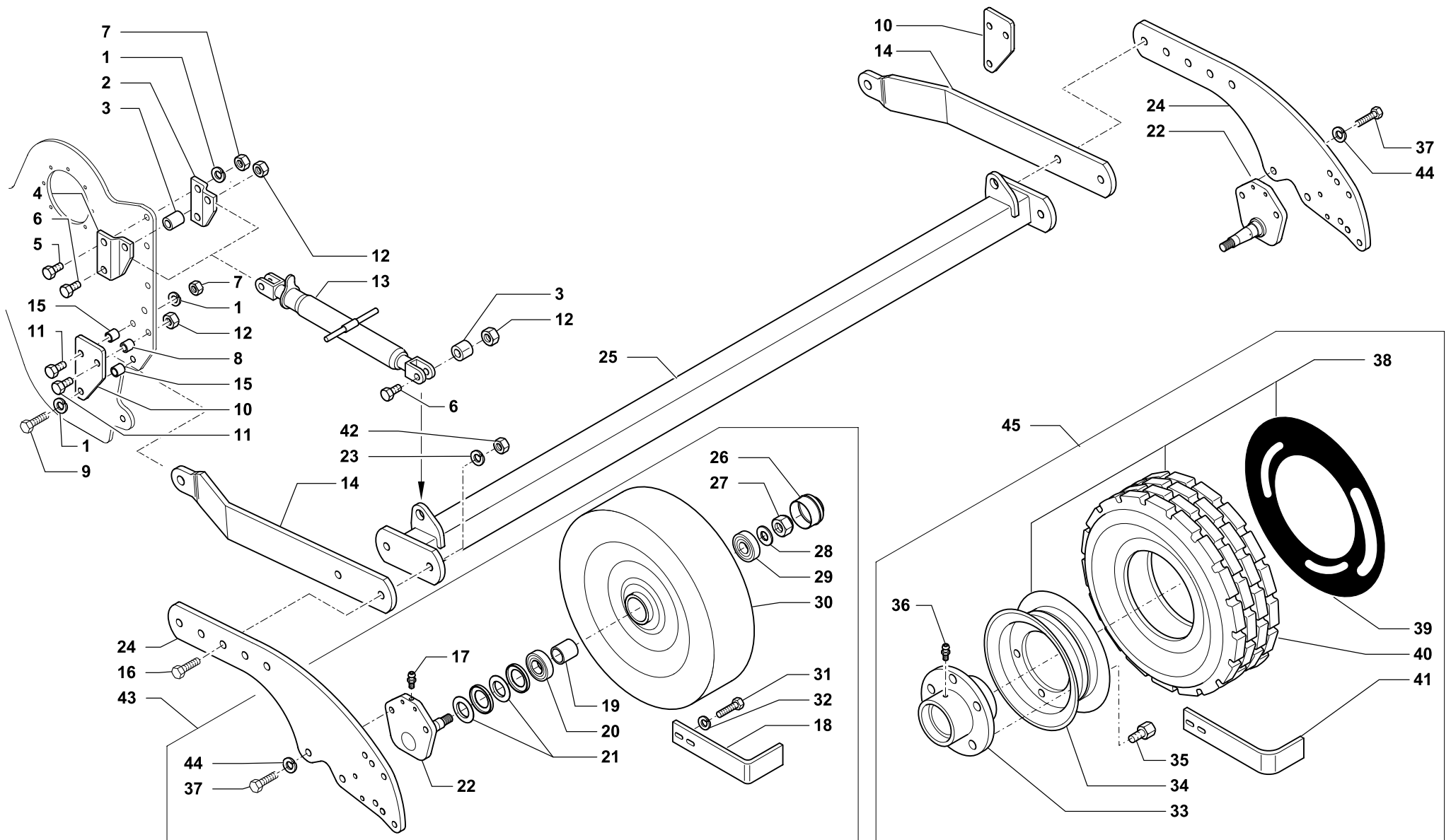


RUOTE POSTERIORI CON ATTACCHI RULLO • REAR WHEELS FOR ROLLER  
HECKRÄDER FÜR WALZE • ROUES ARRIERES AVEC FIXATIONS ROULEAU

Tav. 329696 Rev. 00 0701  
Tab.  
Taf.

RIF.	N. CODICE	DENOMINAZIONE	DENOMINATION	BEZEICHNUNG	DENOMINATION
32	011032	Grower	Grower	Federscheibe	Grower
33	461895	Mozzo	Rubber	Radnabe	Moyeu
34	015003	Cerchio	Rin	Kreis	Cercle
35	014276	Vite	Screw	Schraube	Vis
36	008007	Ingrassatore	Grease nipple	Fettbuechse	Graisneur
37	014085	Vite	Screw	Schraube	Vis
38	471848	Ruota + cerchio + pneumatico	Wheel + rin + tyre	Stutzrad + kreis + Pneumatisches	Ruoos + cercle + pneumatique
39	017004	Camera d' aria	Tube	Luftschlauch	Chambre a air
40	016007	Pneumatico	Tyre	Pneumatisches rad	Pneumatique
41	423777	Raschietto	Scraper	Schaber	Racloir
42	004065	Dado	Nut	Mutter	Ecrou
43	471870	Kit ruota in ferro	Steel wheels kit	Eisenrädersatz	Kit roue fer
44	011008	Grower	Grower	Federscheibe	Grower
45	471869	Kit ruota in gomma	Rubber wheels kit	Gummirädersatz	Kit roue pneumatique
46	423055	Boccola	Bush	Buchse	Bague
155	471989	Kit barra posteriore per ruote	Rear bar for wheels	Heckstange für Räder	Barre arriere roues
180	471990	Kit barra posteriore per ruote	Rear bar for wheels	Heckstange für Räder	Barre arriere roues
205	471991	Kit barra posteriore per ruote	Rear bar for wheels	Heckstange für Räder	Barre arriere roues





RUOTE POSTERIORI CON ATTACCHI RULLO • REAR WHEELS FOR ROLLER  
 HECKRÄDER FÜR WALZE • ROUES ARRIERES AVEC FIXATIONS ROULEAU

Tav. Tab. Taf.	<b>329697</b>	Rev.	<b>00 0701</b>
----------------------	---------------	------	----------------



RUOTE POSTERIORI CON ATTACCHI RULLO • REAR WHEELS FOR ROLLER  
HECKRÄDER FÜR WALZE • ROUES ARRIERES AVEC FIXATIONS ROULEAU

Tav.  
Tab.  
Taf. **329697**

Rev. **00 0701**

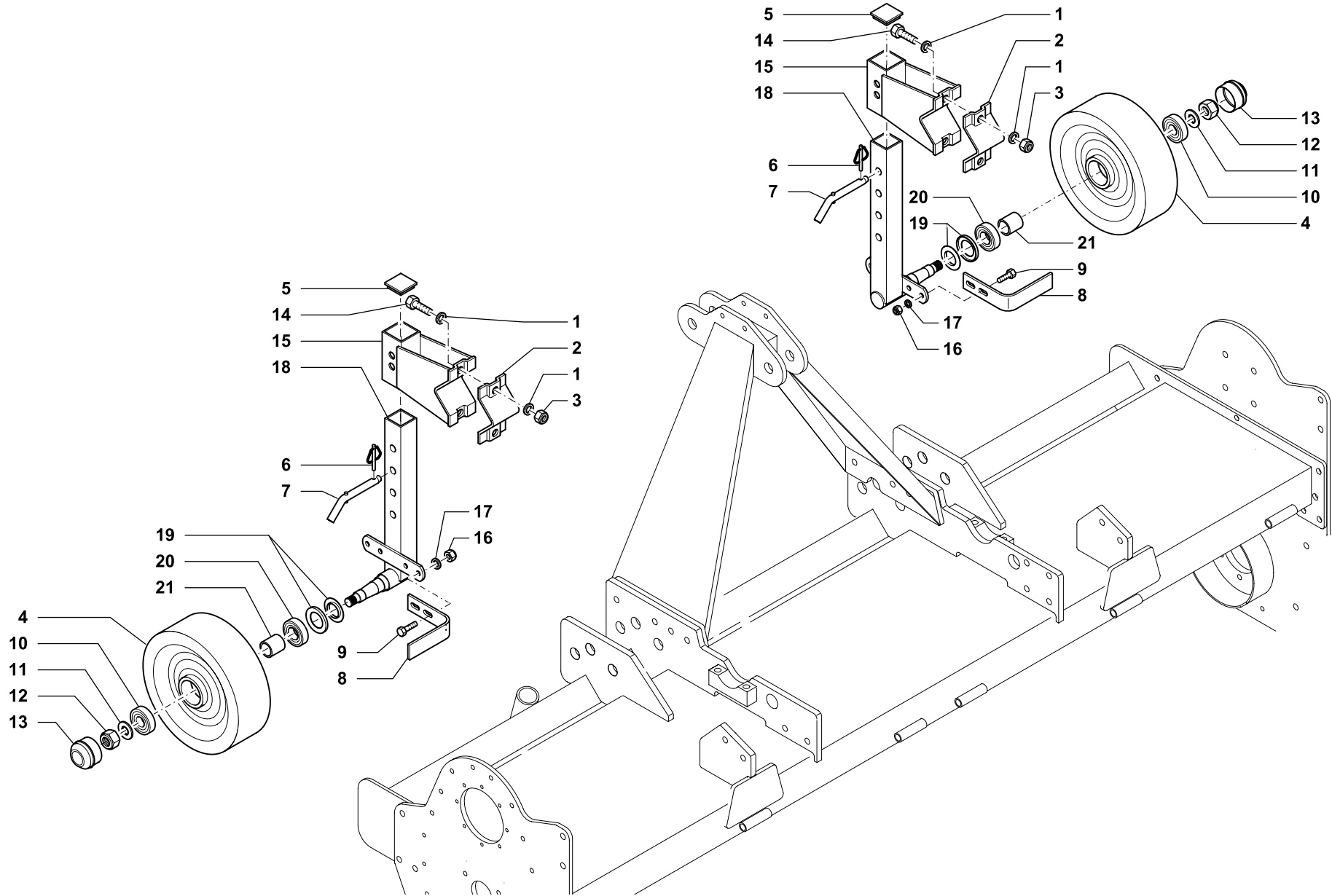
RIF.	N. CODICE	DENOMINAZIONE	DENOMINATION	BEZEICHNUNG	DENOMINATION
1	011004	Grower	Grower	Federscheibe	Grower
2	411528	Piastra	Plate	Plate	Platte
3	423764	Distanziale	Spacer	Distanzstueck	Entretoise
4	411529	Piastra	Plate	Plate	Platte
5	014019	Vite	Screw	Schraube	Vis
6	014176	Vite	Screw	Schraube	Vis
7	004004	Dado	Nut	Mutter	Ecrou
8	423566	Boccola	Bush	Buchse	Bague
9	014126	Vite	Screw	Schraube	Vis
10	411542	Taschetta rullo	Attach. arm fulcrum lug	Befestigungsarm	Fixation de bras
11	014035	Vite	Screw	Schraube	Vis
12	004054	Dado	Nut	Mutter	Ecrou
13	971548	Tirante	Linkage	Zugbolzen	Tirant
<b>180+205</b>	14	911608	Semibraccio anteriore	Arm	Bras
<b>230+305</b>		911606	Semibraccio anteriore	Arm	Bras
15	423030	Boccola	Bush	Buchse	Bague
16	014355	Vite	Screw	Schraube	Vis
17	008001	Ingrassatore	Grease nipple	Fettbuechse	Graisser
18	423739	Raschietto	Scraper	Schaber	Racloir
19	323596	Boccola	Bush	Buchse	Bague
20	003090	Cuscinetto	Bearing	Kugellager	Roulement
21	099017	Parapolvere	Dust cover	Staubdeckel	Cache anti poussière
22	461091	Fusello portaruota	Stub axle	Flansch	Fusèè
23	011017	Grower	Grower	Federscheibe	Grower
<b>180+205</b>	24	911607	Braccio posteriore	Arm	Bras
<b>230+305</b>		911605	Braccio posteriore	Arm	Bras
<b>180</b>	25	961900	Barra collegamento bracci rullo	Bar	Barre
<b>205</b>		961901	Barra collegamento bracci rullo	Bar	Barre
<b>230</b>		961902	Barra collegamento bracci rullo	Bar	Barre
<b>255</b>		961903	Barra collegamento bracci rullo	Bar	Barre
<b>280</b>		961904	Barra collegamento bracci rullo	Bar	Barre
<b>305</b>		961905	Barra collegamento bracci rullo	Bar	Barre
26	015008	Coperchio	Cover	Deckel	Couvercle



RUOTE POSTERIORI CON ATTACCHI RULLO • REAR WHEELS FOR ROLLER  
HECKRÄDER FÜR WALZE • ROUES ARRIERES AVEC FIXATIONS ROULEAU

Tav. 329697 Rev. 00 0701  
Tab.  
Taf.

RIF.	N. CODICE	DENOMINAZIONE	DENOMINATION	BEZEICHNUNG	DENOMINATION
27	004074	Dado	Nut	Mutter	Ecrou
28	010008	Rondella	Washer	Unterlegscheibe	Rondelle
29	003059	Cuscinetto	Bearing	Kugellager	Roulement
30	015015	Ruota in ferro	Wheels	Stutzrad	Roues
31	014227	Vite	Screw	Schraube	Vis
32	011032	Grower	Grower	Federscheibe	Grower
33	461895	Mozzo	Rubber	Radnabe	Moyeu
34	015003	Cerchio	Rin	Kreis	Cercle
35	014276	Vite	Screw	Schraube	Vis
36	008007	Ingrassatore	Grease nipple	Fettbuechse	Graisser
37	014085	Vite	Screw	Schraube	Vis
38	471848	Ruota + cerchio + pneumatico	Wheel + rin + tyre	Stutzrad + kreis + Pneumatisches	Ruoos + cercle + pneumatique
39	017004	Camera d' aria	Tube	Luftschlauch	Chambre a air
40	016007	Pneumatico	Tyre	Pneumatisches rad	Pneumatique
41	423777	Raschietto	Scraper	Schaber	Racloir
42	004065	Dado	Nut	Mutter	Ecrou
43	471870	Kit ruota in ferro	Steel wheels kit	Eisenrädersatz	Kit roue fer
44	011008	Grower	Grower	Federscheibe	Grower
45	471869	Kit ruota in gomma	Rubber wheels kit	Gummirädersatz	Kit roue pneumatique
46	423055	Boccola	Bush	Buchse	Bague
<b>180</b>	471990	Kit barra posteriore per ruote	Rear bar for wheels	Heckstange für Räder	Barre arriere roues
<b>205</b>	471991	Kit barra posteriore per ruote	Rear bar for wheels	Heckstange für Räder	Barre arriere roues
<b>230</b>	471992	Kit barra posteriore per ruote	Rear bar for wheels	Heckstange für Räder	Barre arriere roues
<b>255</b>	471993	Kit barra posteriore per ruote	Rear bar for wheels	Heckstange für Räder	Barre arriere roues
<b>280</b>	471994	Kit barra posteriore per ruote	Rear bar for wheels	Heckstange für Räder	Barre arriere roues
<b>305</b>	471995	Kit barra posteriore per ruote	Rear bar for wheels	Heckstange für Räder	Barre arriere roues



**RUOTE ANTERIORI • FRONT WHEELS**  
**VORDERE RÄDE • ROUES AVANT**

Tav.	<b>329755</b>	Rev.	<b>00 0902</b>
Tab.			
Taf.			



RUOTE ANTERIORI • FRONT WHEELS  
VORDERE RÄDE • ROUES AVANT

Tav.  
Tab.  
Taf.

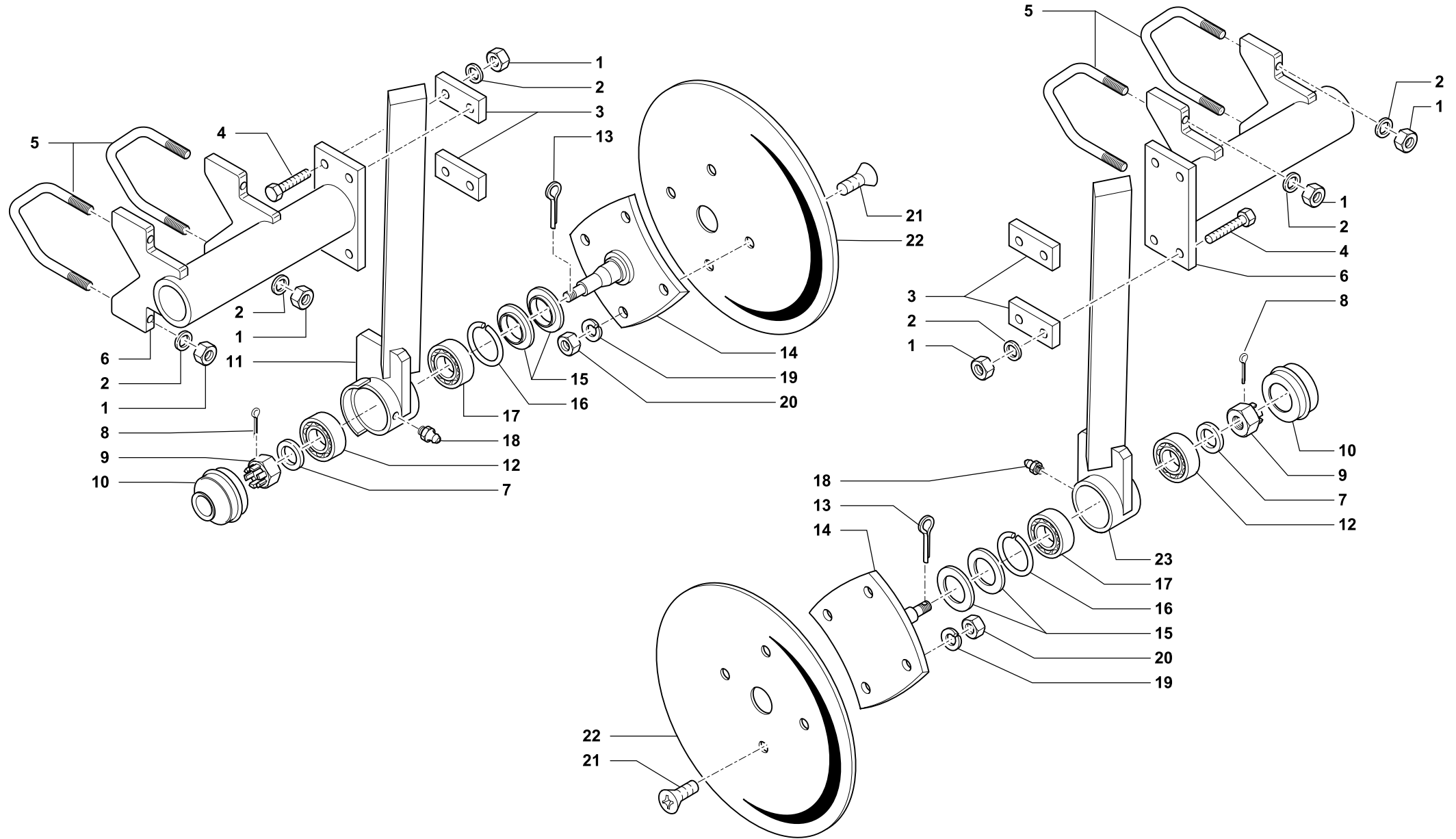
**339755**

Rev.

**00**

**0902**

RIF.	N. CODICE	DENOMINAZIONE	DENOMINATION	BEZEICHNUNG	DENOMINATION
1	010006	Rondella	Washer	Scheibe	Rondelle
2	334514	Morsetto	Clamp	Klemme	Etau
3	004072	Dado	Nut	Mutter	Ecrou
4	015005	Ruota	Wheel	Stutzrad	Roue
5	099022	Tappo	Plug	Verschluss	Bouchon
6	013023	Spina	Pin	Stift	Goupille
7	223559	Perno	Pin	Zapfen	Axe
8	923541	Raschietto	Scraper	Schaber	Racloir
9	014149	Vite	Screw	Schraube	Vis
10	003059	Cuscinetto	Bearing	Kugellager	Roulement
11	010008	Rondella	Washer	Scheibe	Rondelle
12	004074	Dado	Nut	Mutter	Ecrou
13	015008	Cappellotto	Cover	Deckel	Couvercle
14	014221	Vite	Screw	Schraube	Vis
15	961592	Supporto	Support	Halterung	Support
16	004058	Dado	Nut	Mutter	Ecrou
17	011002	Grower	Grower	Federscheibe	Grower
18	961590	Tubo	Hose	Schlauch	Tuyau
19	099017	Parapolvere	Dust cover	Staubdeckel	Cache anti poussière
20	003090	Cuscinetto	Bearing	Kugellager	Roulement
21	323596	Boccola	Bushing	Buchse	Douille
	471167	Kit coppia ruote anteriori	Front wheels	Voedere råde	Roues avant



DISCHI CONVOGLIATORI • CONVEYOR DISC  
 VORNE FÖDERERSCHRAUBE • DISQUES CONVOYEURS

Tav. Tab. Taf.	<b>337737</b>	Rev.	<b>00 0702</b>
----------------------	---------------	------	----------------

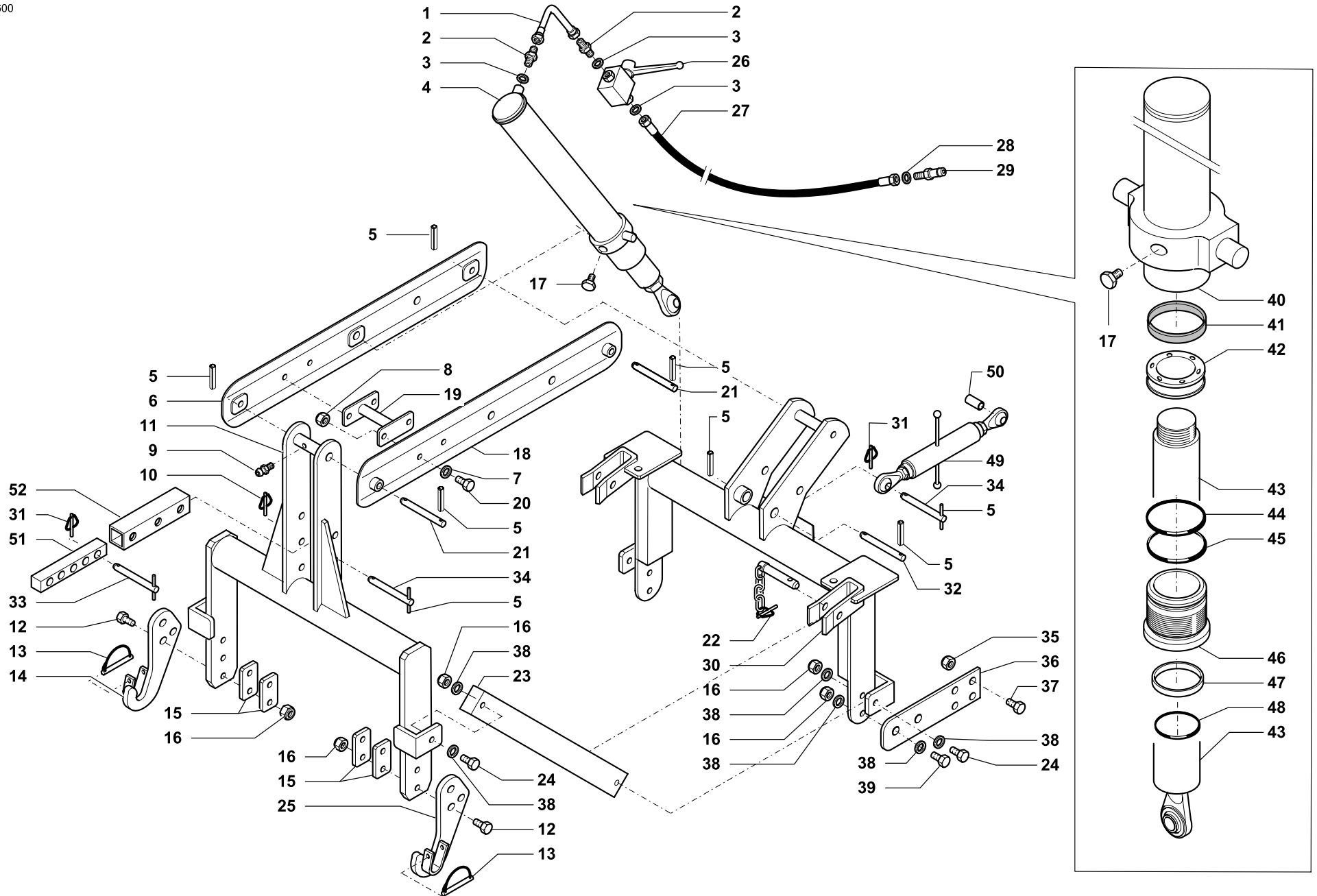


DISCHI CONVOGLIATORI • CONVEYOR DISC  
VORNE FÖDERERSCHRAUBE • DISQUES CONVOYEURS

Tav.  
Tab.  
Taf. **337737**

Rev. **00 0702**

RIF.	N. CODICE	DENOMINAZIONE	DENOMINATION	BEZEICHNUNG	DENOMINATION
1	004063	Dado	Nut	Mutter	Ecrou
2	010006	Rondella	Washer	Unterlegscheibe	Rondelle
3	923690	Piastra	Plate	Plate	Platte
4	014241	Vite	Screw	Schraube	Vis
5	923511	Cavallotto	U bolt	Bügelbolzen	Crampillon
6	961638	Supporto portadisco	Support	Halterung	Support
7	010009	Rondella	Washer	Unterlegscheibe	Rondelle
8	002014	Copiglia	Split pin	Hohlstift	Goupille
9	004080	Dado	Nut	Mutter	Ecrou
10	015008	Coperchio	Cover	Deckel	Couvercle
11	961691	Supporto sinistro	Support	Halterung	Support
12	003087	Cuscinetto	Bearing	Kugellager	Roulement
13	002013	Copiglia	Split pin	Hohlstift	Goupille
14	961524	Fusello	Drive hub	Nabe	Fusee
15	099017	Parapolvere	Dust cover	Staubdeckel	Cache anti poussière
16	001031	Anello di arresto	Stop ring	Sperring	Bague d'arret
17	003073	Cuscinetto	Bearing	Kugellager	Roulement
18	008002	Ingrassatore	Grease nipple	Fettbuechse	Graisser
19	011002	Grower	Grower	Federscheibe	Grower
20	004002	Dado	Nut	Mutter	Ecrou
21	014155	Vite	Screw	Schraube	Vis
22	099030	Disco frangizolle	Disc	Scheibe	Disque
23	961690	Supporto destro	Support	Halterung	Support
	<b>971513</b>	Dischi convogliatori anteriori	Front conveyor disc	Vorne födererschraube	Disques convoyeurs arriere



ATTACCO IDRAULICO SEMINATRICE • HYDRAULIC SEEDING MACHINE HITCH  
 HYDRAULISCHE DRILLMASCHINEN-ANHÄNGUNG • ATTELAGE HYDRAULICHE POUR SEMOIR

Tav. Tab. Taf.	<b>146512</b>	Rev.	<b>03</b>	<b>0600</b>
----------------------	---------------	------	-----------	-------------





ATTACCO IDRAULICO SEMINATRICE • HYDRAULIC SEEDING MACHINE HITCH  
HYDRAULISCHE DRILLMASCHINEN-ANHÄNGUNG • ATTELAGE HYDRAULICHE POUR SEMOIR

Tav. 145512 Rev. 03 0600  
Tab.  
Taf.

RIF.	N. CODICE	DENOMINAZIONE	DENOMINATION	BEZEICHNUNG	DENOMINATION
1	022146	Adattatore	Adapter	Anpassungsgeraet	Adaptateur
2	023059	Raccordo	Connection	Anschluss	Raccord
3	022086	Rondella	Washer	Unterlegscheibe	Rondelle
4	671759	Martinetto completo	Complete jack	Komplette winde	Vérin complet
5	013014	Spina spirol	Pin	Stift	Goupille
6	661451	Traversa sinistra	Cross piece	Querbalken	Traverse
7	010005	Rondella	Washer	Unterlegscheibe	Rondelle
8	004079	Dado	Nut	Mutter	Ecrou
9	008007	Ingrassatore	Grease nipple	Fettbuechse	Graisser
10	013023	Spina a scatto	Pin	Stift	Goupille
11	661456	Supporto posteriore	Support	Halterung	Support
12	014129	Vite	Screw	Schraube	Vis
13	013048	Spinotto ad arco	Pin	Stift	Goupille
14	661453	Gancio sinistro	Hook	Haken	Crochet
15	612455	Distanziale	Spacer	Distanzstueck	Entretoise
16	004073	Dado	Nut	Mutter	Ecrou
17	022009	Tappo	Plug	Verschluss	Bouchon
18	661450	Traversa destra	Cross piece	Querbalken	Traverse
19	661457	Distanziale	Spacer	Distanzstueck	Entretoise
20	014215	Vite	Screw	Schraube	Vis
21	623422	Perno	Pivot	Bolzen	Axe
22	013052	Spina con catena	Pin	Stift	Goupille
23	661452	Braccio supporto	Arm	Arm	Bras
24	014130	Vite	Screw	Schraube	Vis
25	661454	Gancio destro	Hook	Haken	Crochet
26	021072	Rubinetto	Tap	Ablasschahn	Robinet
27	023160	Tubo	Hose	Schlauch	Tuyau
28	022087	Rondella	Washer	Unterlegscheibe	Rondelle
29	022082	Innesto rapido	Shap-on coupling	Baionett kupplung	Joint a baionette
30	661455	Supporto anteriore	Support	Halterung	Support
31	013011	Spina a scatto	Pin	Stift	Goupille
32	623420	Perno	Pivot	Bolzen	Axe
33	623419	Perno	Pivot	Bolzen	Axe



ATTACCO IDRAULICO SEMINATRICE • HYDRAULIC SEEDING MACHINE HITCH  
HYDRAULISCHE DRILLMASCHINEN-ANHÄNGUNG • ATTELAGE HYDRAULICHE POUR SEMOIR

Tav.  
Tab.  
Taf.

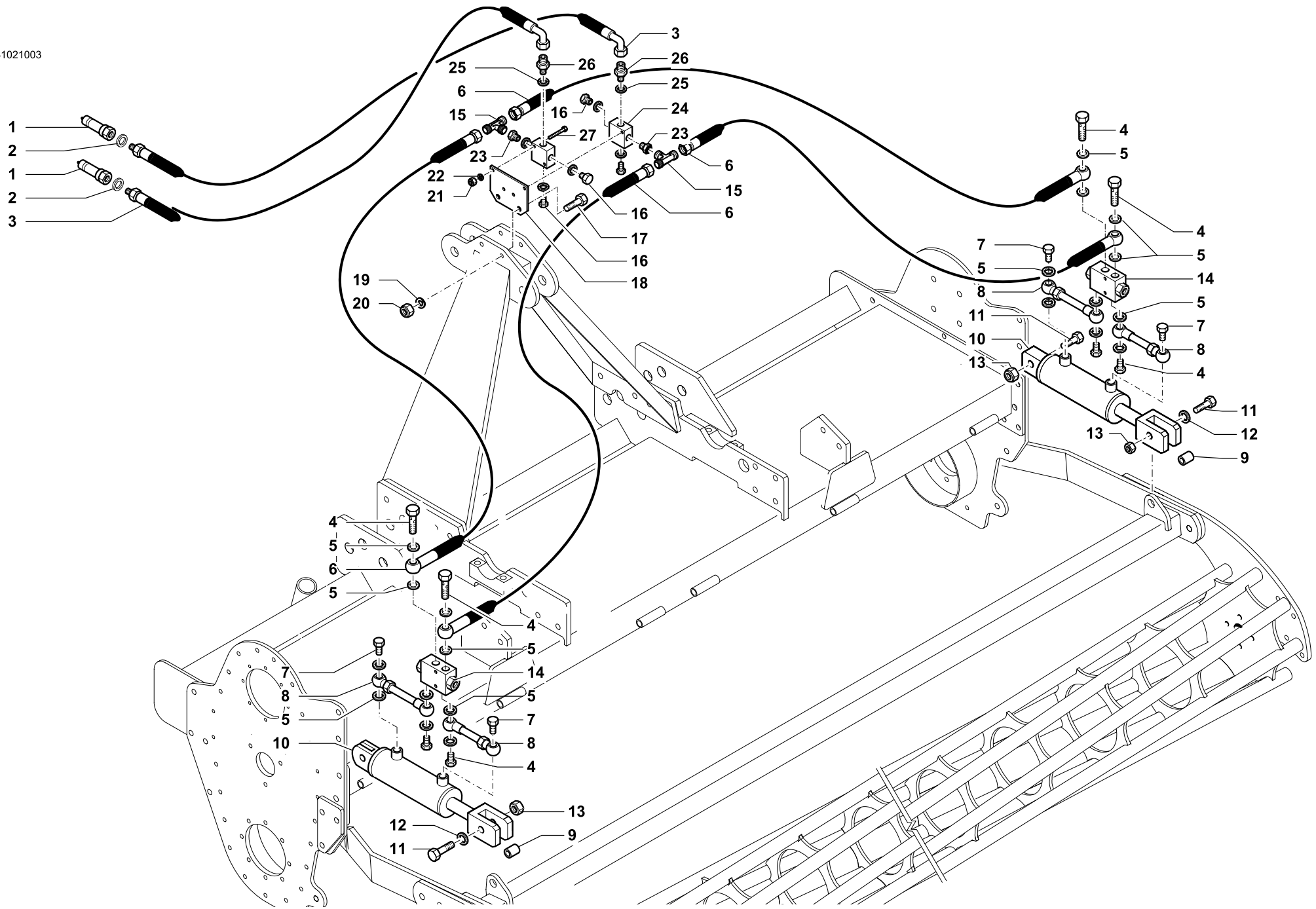
146512

Rev.

03

0600

RIF.	N. CODICE	DENOMINAZIONE	DENOMINATION	BEZEICHNUNG	DENOMINATION
34	623421	Perno	Pivot	Bolzen	Axe
35	004054	Dado	Nut	Mutter	Ecrou
36	612458	Piastra	Plate	Plate	Platte
37	014042	Vite	Screw	Schraube	Vis
38	010008	Rondella	Washer	Unterlegscheibe	Rondelle
39	014233	Vite	Screw	Schraube	Vis
40	661459	Cilindro	Cylinder	Zylinder	Cylindre
41	007212	Anello	Ring	Ring	Bague
42	623428	Pistone	Piston	Kolben	Piston
43	661460	Stelo completo	Rod complet	Spindel	Tige
44	007214	Guarnizione	Gasket	Dichtring	Joint
45	007215	Guarnizione	Gasket	Dichtring	Joint
46	623426	Guida stelo	Guide	Fuehrung	Guide
47	007216	Guarnizione	Gasket	Dichtring	Joint
48	007213	Guarnizione	Gasket	Dichtring	Joint
49	972540	Tirante	Linkage	Zugbolzen	Tirant
50	099039	Boccola	Bushing	Buchse	Douille
51	612204	Tirante attacco sollevamento idr.	Linkage	Zugbolzen	Tirant
52	612205	Tirante attacco sollevamento idr.	Linkage	Zugbolzen	Tirant
	<b>671778</b>	Attacco idraulico seminatrice	Hidraulic seeding machine hitch	Hidr. Drillmaschinen-Anhängung	Attelage hydrauliche pour semoir



IMPIANTO IDRAULICO SOLLEVAMENTO RULLO • HYDRAULIC SYSTEM  
 HYDRAULISCHE ANLAGE • SYSTEME DU REGLAGE HYDRAULIQUE

Tav. Tab. Taf.	<b>329531</b>	Rev.	<b>02 1003</b>
----------------------	---------------	------	----------------



IMPIANTO IDRAULICO SOLLEVAMENTO RULLO • HYDRAULIC SYSTEM  
HYDRAULISCHE ANLAGE • SYSTEME DU REGLAGE HYDRAULIQUE

Tav.  
Tab.  
Taf.

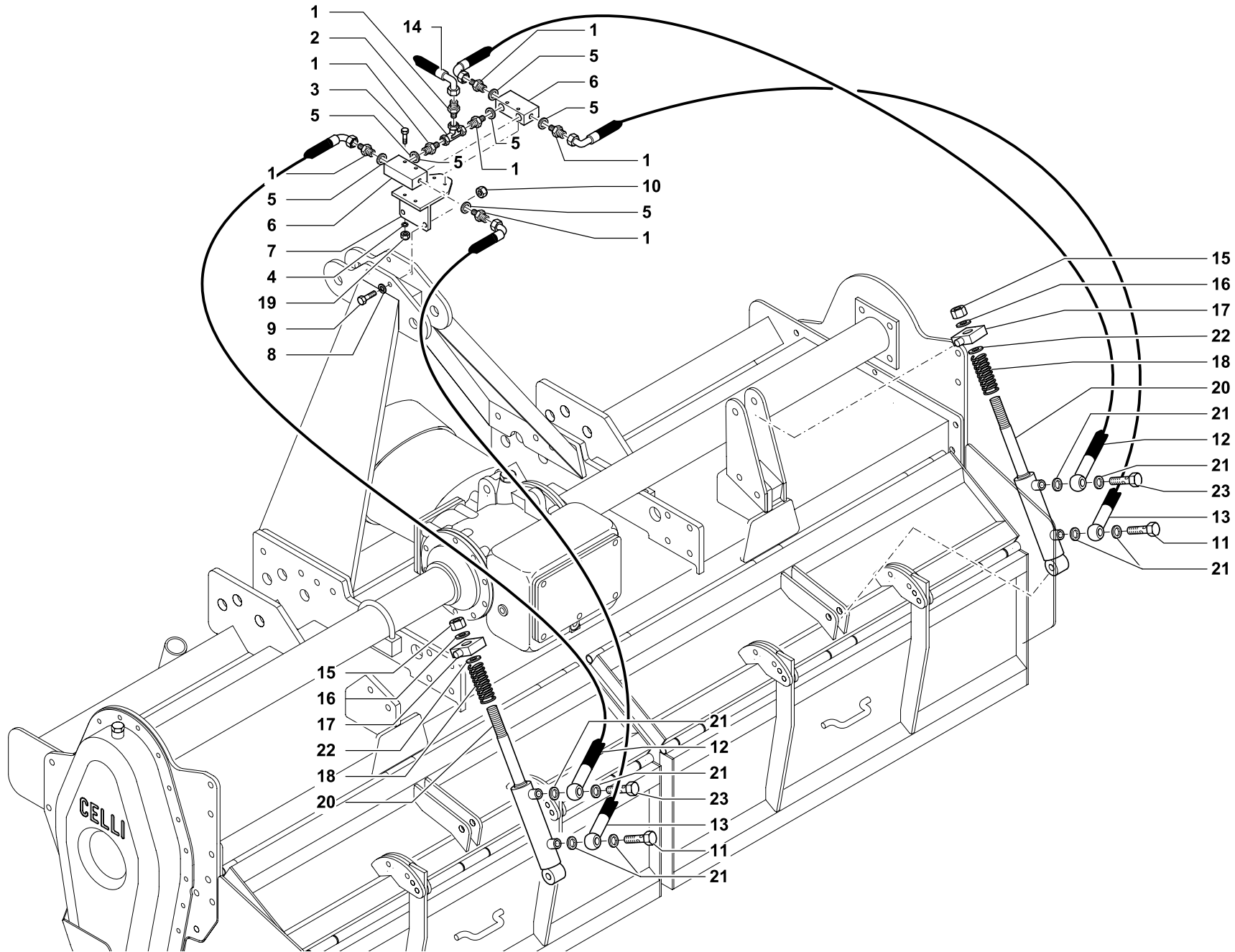
**329531**

Rev.

**02**

**1003**

RIF.	N. CODICE	DENOMINAZIONE	DENOMINATION	BEZEICHNUNG	DENOMINATION
1	022082	Innesto rapido	Shap-on coupling	Baionett kupplung	Joint a baionette
2	022087	Rondella	Washer	Unterlegscheibe	Rondelle
3	023064	Tubo	Hose	Schlauch	Tuyau
4	022070	Vite cava	Screw	Schraube	Vis
5	022086	Rondella	Washer	Unterlegscheibe	Rondelle
6	023061	Tubo	Hose	Schlauch	Tuyau
7	022175	Vite forata strozzata	Screw	Schraube	Vis
8	621736	Tubo	Hose	Schlauch	Tuyau
9	423833	Boccola	Spacer	Distanzstueck	Entretoise
10	471444	Martinetto completo	Complete jack	Komplette winde	Vérin complete
	<b>471842</b>	Kit guarnizioni martinetto	Hydraulic ram seal group	Dichtungsgruppe	Groupe d'etancheite
11	014221	Vite	Screw	Schraube	Vis
12	010006	Rondella	Washer	Unterlegscheibe	Rondelle
13	004072	Dado	Nut	Mutter	Ecrou
14	021087	Valvola di blocco	Stop valve	Sperrventil	Suopape d'arret
15	022169	Raccordo a T	Connection	Anschluss	Raccord
16	022180	Tappo	Plug	Pfropfen	Bouchon
17	014149	Vite	Screw	Schraube	Vis
18	611500	Piastrina supporto	Plate	Teller	Plateau
19	010004	Rondella	Washer	Unterlegscheibe	Rondelle
20	004084	Dado	Nut	Mutter	Ecrou
21	004083	Dado	Nut	Mutter	Ecrou
22	010015	Rondella	Washer	Unterlegscheibe	Rondelle
23	022179	Riduzione	Nipple	Nippel	Reduction
24	021059	Divisore di flusso	Flow divider	Flussteiler	Diviseur de flux
25	022077	Rondella	Washer	Unterlegscheibe	Rondelle
26	022182	Raccordo	Connection	Anschluss	Raccord
27	014122	Vite	Screw	Schraube	Vis
	<b>971750</b>	Impianto idraulico sollevamento rullo	Hydraulic system	Hydraulische anlage	Systeme du reglage hydraulique



**KIT MARTINETTI IDRAULICI SOLLEVAMENTO VENTOLA FRANGOR • HYDRAULIC SYSTEM FOR FRANGOR  
 REAR SHIELD • HYDRAULISCHE ANLAGE • KIT VERIN HYDRAULIQUE**

Tav. Tab. Taf.	<b>329553</b>	Rev.	<b>00 1003</b>
----------------------	---------------	------	----------------



KIT MARTINETTI IDRAULICI SOLLEVAMENTO VENTOLA FRANGOR • HYDRAULIC SYSTEM FOR FRANGOR  
REAR SHIELD • HYDRAULISCHE ANLAGE • KIT VERIN HYDRAULIQUE

Tav.  
Tab.  
Taf.

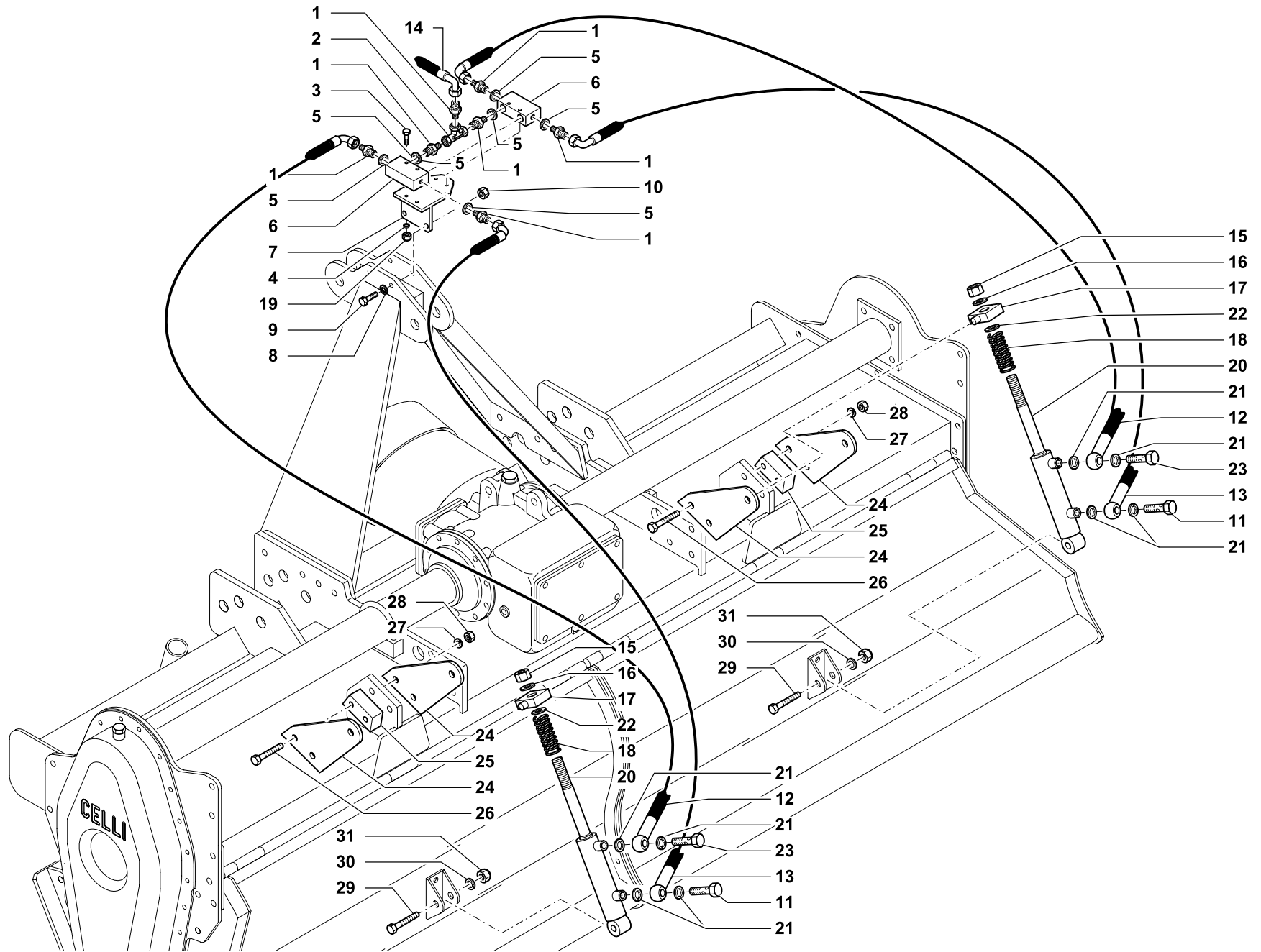
**329553**

Rev.

**00**

**1003**

RIF.	N. CODICE	DENOMINAZIONE	DENOMINATION	BEZEICHNUNG	DENOMINATION
1	022104	Riduzione	Nipple	Nippel	Reduction
2	023142	Raccordo	Connection	Anschluss	Raccord
3	014121	Vite	Screw	Schraube	Vis
4	010015	Rondella	Washer	Unterlegscheibe	Rondelle
5	022085	Rondella	Washer	Unterlegscheibe	Rondelle
6	021069	Valvola controllo discesa	Stop valve	Sperrventil	Suopape d'arret
7	912630	Supporto	Support	Halterung	Support
8	010004	Rondella	Washer	Unterlegscheibe	Rondelle
9	014149	Vite	Screw	Schraube	Vis
10	004084	Dado	Nut	Mutter	Ecrou
11	022175	Vite strozzata	Capstan screw	Lochschaube	Vis trouee
12	023140	Tubo	Hose	Schlauch	Tuyau
13	023141	Tubo	Hose	Schlauch	Tuyau
14	023064	Tubo	Hose	Schlauch	Tuyau
15	004073	Dado	Nut	Mutter	Ecrou
16	010009	Rondella	Washer	Unterlegscheibe	Rondelle
17	923587	Supporto	Support	Halterung	Support
18	923505	Molla	Spring	Feder	Ressort
19	004023	Dado	Nut	Mutter	Ecrou
20	971525	Martinetto completo	Complete jack	Komplette winde	Vérin complet
21	022086	Rondella	Washer	Unterlegscheibe	Rondelle
22	010012	Rondella	Washer	Unterlegscheibe	Rondelle
23	022070	Vite forata	Capstan screw	Lochschaube	Vis trouee
	<b>471864</b>	Kit martinetto	Jack kit	Windensatz	Kit verin



**KIT MARTINETTI IDRAULICI SOLLEVAMENTO VENTOLA FRESE • HYDRAULIC POSITIONING SYSTEM FOR ROTARY TILLERS**  
**REAR SHIELD • SATZHYDRAULISCHE WINDEN ZUM BODENKLAPPE-HEBEN • KIT VERIN HYDRAULIQUE FRAISE**

Tav.  
Tab.  
Taf. **329554**

Rev. **00 1003**

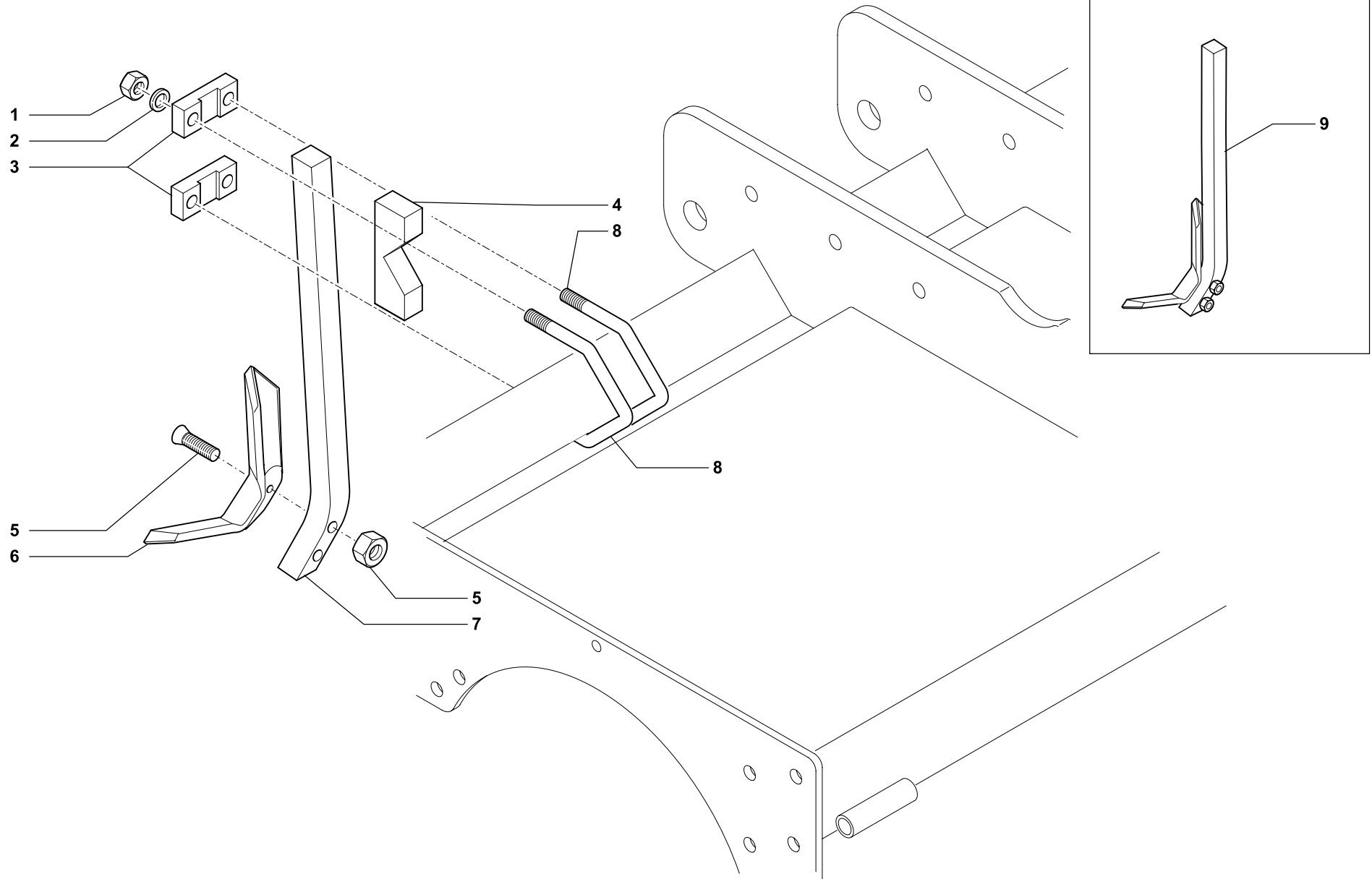


KIT MARTINETTI IDRAULICI SOLLEVAMENTO VENTOLA FRESE • HYDRAULIC POSITIONING SYSTEM FOR ROTARY TILLERS  
REAR SHIELD • SATZHYDRAULISCHE WINDEN ZUM BODENKLAPPE~HEBEN • KIT VERIN HYDRAULIQUE FRAISE

Tav. 329554 Rev. 00 1003  
Tab. Taf.

RIF.	N. CODICE	DENOMINAZIONE	DENOMINATION	BEZEICHNUNG	DENOMINATION
1	022104	Riduzione	Nipple	Nippel	Reduction
2	023142	Raccordo	Connection	Anschluss	Raccord
3	014121	Vite	Screw	Schraube	Vis
4	010015	Rondella	Washer	Unterlegscheibe	Rondelle
5	022085	Rondella	Washer	Unterlegscheibe	Rondelle
6	021069	Valvola controllo discesa	Stop valve	Sperrventil	Suopape d'arret
7	912630	Supporto	Support	Halterung	Support
8	010004	Rondella	Washer	Unterlegscheibe	Rondelle
9	014149	Vite	Screw	Schraube	Vis
10	004084	Dado	Nut	Mutter	Ecrou
11	022175	Vite strozzata	Capstan screw	Lochschaube	Vis trouee
12	023140	Tubo	Hose	Schlauch	Tuyau
13	023141	Tubo	Hose	Schlauch	Tuyau
14	023064	Tubo	Hose	Schlauch	Tuyau
15	004073	Dado	Nut	Mutter	Ecrou
16	010009	Rondella	Washer	Unterlegscheibe	Rondelle
17	923587	Supporto	Support	Halterung	Support
18	923505	Molla	Spring	Feder	Ressort
19	004023	Dado	Nut	Mutter	Ecrou
20	471445	Martinetto completo	Complete jack	Komplette winde	Vérin complet
21	022086	Rondella	Washer	Unterlegscheibe	Rondelle
22	010012	Rondella	Washer	Unterlegscheibe	Rondelle
23	022070	Vite forata	Capstan screw	Lochschaube	Vis trouee
24	411538	Attacco	Hitch	Anhängung	Fixation
25	411539	Distanziale	Spacer	Distanzstueck	Entretoise
26	014084	Vite	Screw	Schraube	Vis
27	011030	Grower	Washer	Federring	Rondelle
28	004041	Dado	Nut	Mutter	Ecrou
29	014199	Vite	Screw	Schraube	Vis
30	010006	Rondella	Washer	Unterlegscheibe	Rondelle
31	004072	Dado	Nut	Mutter	Ecrou
	<b>471897</b>	Kit martinetto	Jack kit	Windensatz	Kit verin





**ROMPITRACCIA • LOOSENING TINE**  
**SPURLOCKERER • BRISE TRACES**

Tav. Tab. Taf.	<b>329698</b>	Rev.	<b>00 0701</b>
----------------------	---------------	------	----------------



ROMPITRACCIA • LOOSENING TINE  
SPURLOCKERER • BRISE TRACES

Tav. Tab. Taf.	<b>329698</b>	Rev.	<b>00</b>	<b>0701</b>
----------------------	---------------	------	-----------	-------------

RIF.	N. CODICE	DENOMINAZIONE	DENOMINATION	BEZEICHNUNG	DENOMINATION
1	004063	Dado	Nut	Mutter	Ecrou
2	010006	Rondella	Washer	Unterlegscheibe	Rondelle
3	412916	Staffa attacco ancora	Flask	Pratze	Bride
4	411501	Distanziale	Spacer	Distanzstueck	Entretoise
5	014354	Vite + dado	Screw + nut	Schraube + mutter	Vis + ecrou
6	099121	Vomere	Blade	Messer	Burin
7	099122	Ancora per rompitraccia	Ripper leg	Ripper	Ripper
8	923506	Cavallotto	U bolt	Bügelbolzen	Crampillon
9	099120	Rompitraccia	Loosening tine	Spurlockerer	Brise traces
	<b>971539</b>	Kit rompitraccia	Loosening tine kit	Satz Spurlockerer	Kit brise traces