

FARMGARD
ROBUST MACHINERY THAT WORKS

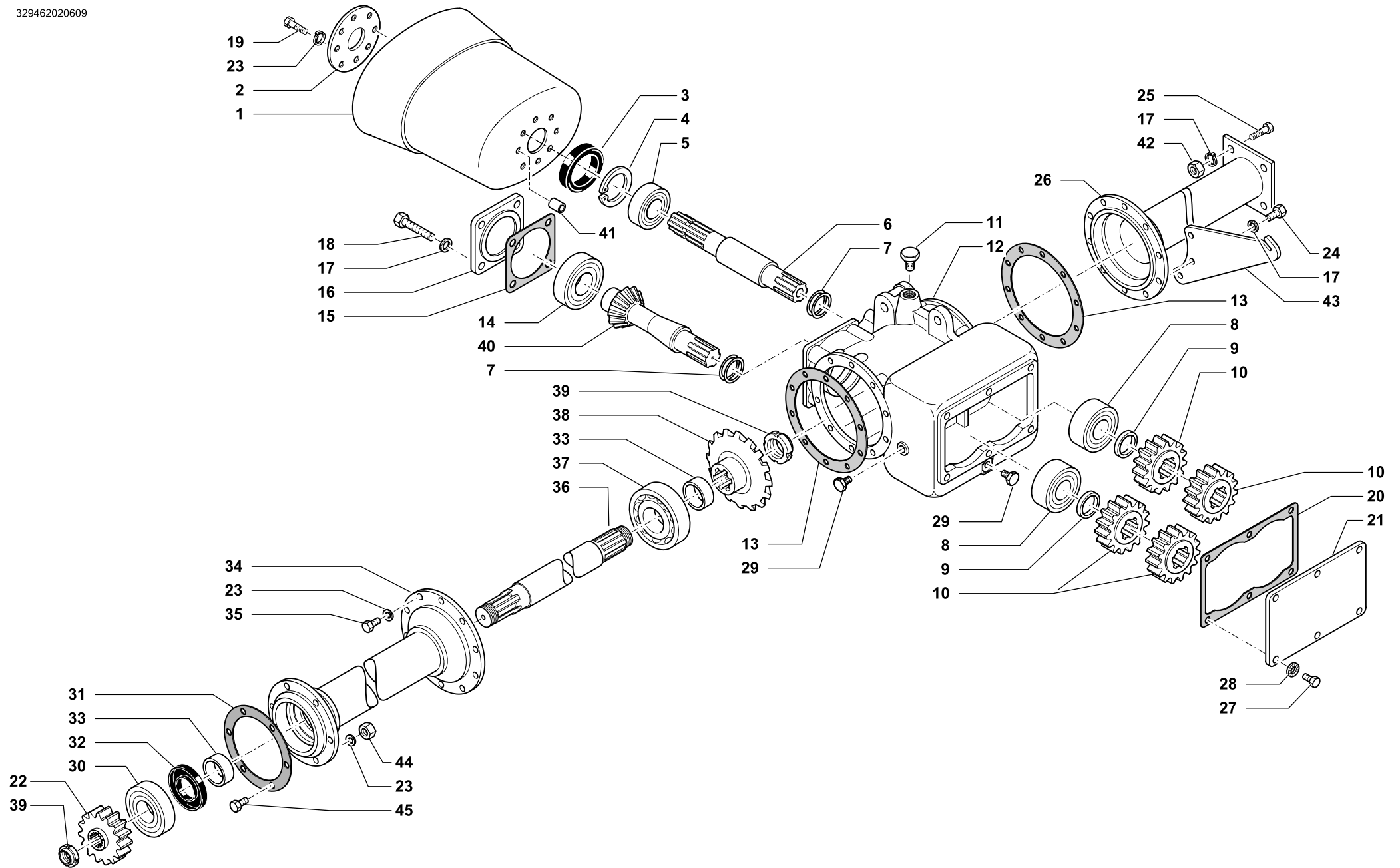


ERGON 120

CELLI SPARE PARTS REFERENCE GUIDE

ROTARY HOE / SPIKE ROTOR





SCATOLA TRASMISSIONE 2 VELOCITA' 540/1000 giri/min • 2 SPEED GEARBOX 540/1000 rpm
 GETRIEBEGEHÄUSSE 2 GESCHW. 540/1000 U/min • BOITIER 2 VITESSES 540/1000 t/mm

Tav. Tab. Taf.	329.462	Rev.	03	0313
----------------------	----------------	------	-----------	-------------



SCATOLA TRASMISSIONE 2 VELOCITA' 540/1000 giri/min • 2 SPEED GEARBOX 540/1000 rpm
GETRIEBEGEHÄUSSE 2 GESCHW. 540/1000 U/min • BOITIER 2 VITESSES 540/1000 t/mm

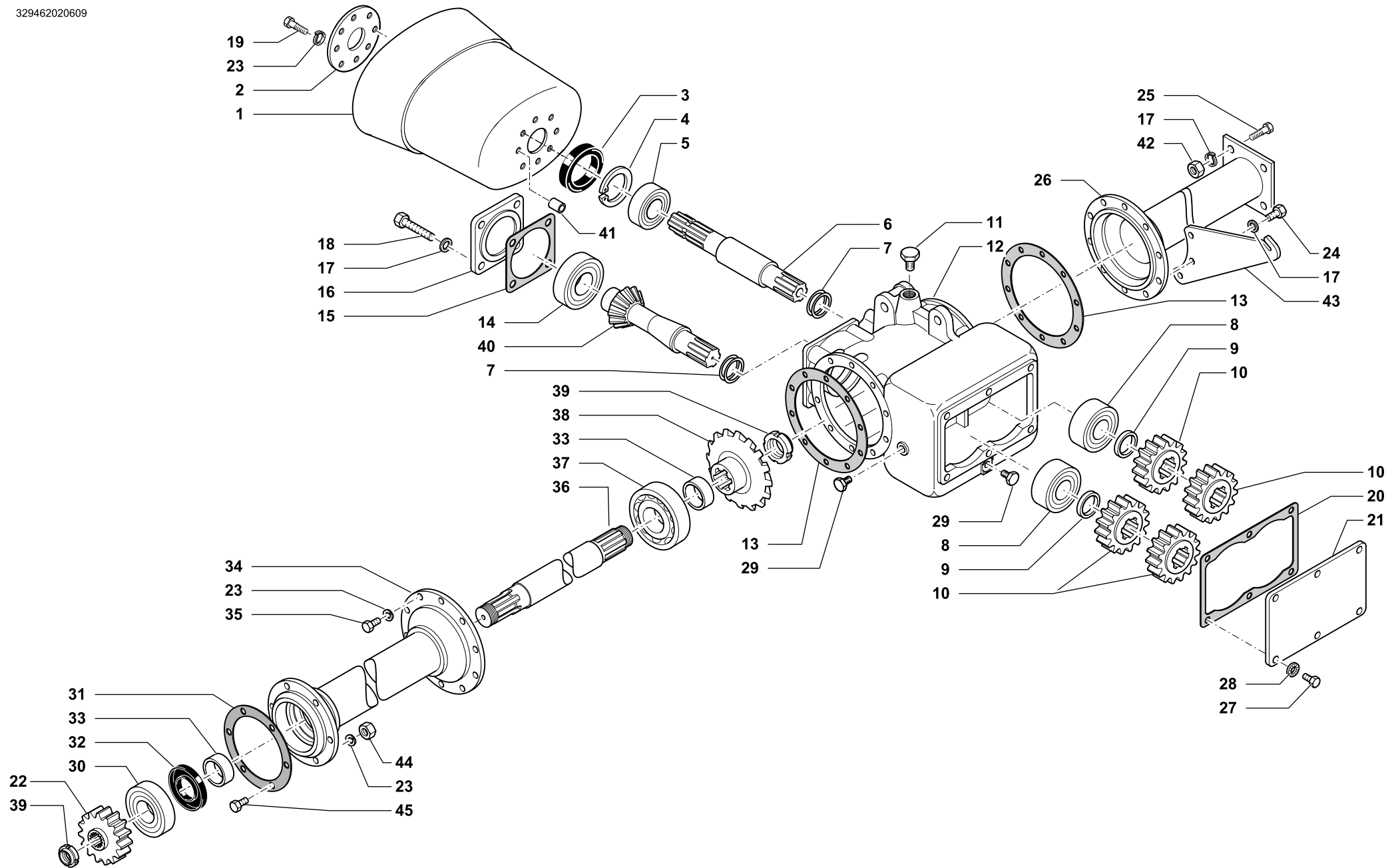
Tav.
Tab.
Taf.

329.462

Rev. **03**

0313

RIF.	CODICE	DESCRIZIONE	DENOMINATION	BEZEICHNUNG	DENOMINATION	
	1	099140	Cuffia protezione frizione	Guard	Schütz	Protection
	2	612727	Piastra	Plate	Plate	Platte
1'3/8Z6	3	007023	Paraolio	Oil seal	Simmerring	Joint d'huile
1'3/4Z20		007073	Paraolio	Oil seal	Simmerring	Joint d'huile
	4	001007	Anello di arresto	Stop ring	Sperring	Bague d'arret
1'3/8Z6	5	003025	Cuscinetto	Bearing	Kugellager	Roulement
1'3/4Z20		003183S	Cuscinetto	Bearing	Kugellager	Roulement
1'3/8Z6	6	423501	Albero primario cambio	Shaft	Welle	Arbre
1'3/4Z20		623780	Albero primario cambio	Shaft	Welle	Arbre
	7	111508	Serie spessori	Set spacers	Beilagscheiben	Serie d'epaisseurs
	8	003026	Cuscinetto	Bearing	Kugellager	Roulement
	9	423521	Distanziale	Spacer	Distanzstueck	Entretoise
			<u>FRESA 540 giri/min</u>	<u>ROTARY TILLER 540 rpm</u>	<u>FRASE 540 U/min</u>	<u>FRAISE 540 t/mm</u>
540	10	423577	Ingranaggio cambio Z 15	Gear	Zanhrad	Engrenage
540		423578	Ingranaggio cambio Z 16	Gear	Zanhrad	Engrenage
540		423581	Ingranaggio cambio Z 19	Gear	Zanhrad	Engrenage
540		423582	Ingranaggio cambio Z 20	Gear	Zanhrad	Engrenage
			<u>FRESA 1000 giri/min</u>	<u>ROTARY TILLER 1000 rpm</u>	<u>FRASE 1000 U/min</u>	<u>FRAISE 1000 t/mm</u>
1000		423576	Ingranaggio cambio Z 14	Gear	Zanhrad	Engrenage
1000		423577	Ingranaggio cambio Z 15	Gear	Zanhrad	Engrenage
1000		423582	Ingranaggio cambio Z 20	Gear	Zanhrad	Engrenage
1000		423583	Ingranaggio cambio Z 21	Gear	Zanhrad	Engrenage
			<u>FRANGOR 540 giri/min</u>	<u>FRANGOR 540 rpm</u>	<u>FRANGOR 540 U/min</u>	<u>FRANGOR 540 t/mm</u>
540	10	423575	Ingranaggio cambio Z 13	Gear	Zanhrad	Engrenage
540		423576	Ingranaggio cambio Z 14	Gear	Zanhrad	Engrenage
540		423583	Ingranaggio cambio Z 21	Gear	Zanhrad	Engrenage
540		423584	Ingranaggio cambio Z 22	Gear	Zanhrad	Engrenage
			<u>FRANGOR 1000 giri/min</u>	<u>FRANGOR 1000 rpm</u>	<u>FRANGOR 1000 U/min</u>	<u>FRANGOR 1000 t/mm</u>
1000		423578	Ingranaggio cambio Z 16	Gear	Zanhrad	Engrenage
1000		423579	Ingranaggio cambio Z 17	Gear	Zanhrad	Engrenage
1000		423580	Ingranaggio cambio Z 18	Gear	Zanhrad	Engrenage
1000		423581	Ingranaggio cambio Z 19	Gear	Zanhrad	Engrenage



SCATOLA TRASMISSIONE 2 VELOCITA' 540/1000 giri/min • 2 SPEED GEARBOX 540/1000 rpm
 GETRIEBEGEHÄUSSE 2 GESCHW. 540/1000 U/min • BOITIER 2 VITESSES 540/1000 t/mm

Tav. Tab. Taf.	329.462	Rev.	03	0313
----------------------	----------------	------	-----------	-------------



SCATOLA TRASMISSIONE 2 VELOCITA' 540/1000 giri/min • 2 SPEED GEARBOX 540/1000 rpm
GETRIEBEGEHÄUSSE 2 GESCHW. 540/1000 U/min • BOITIER 2 VITESSES 540/1000 t/mm

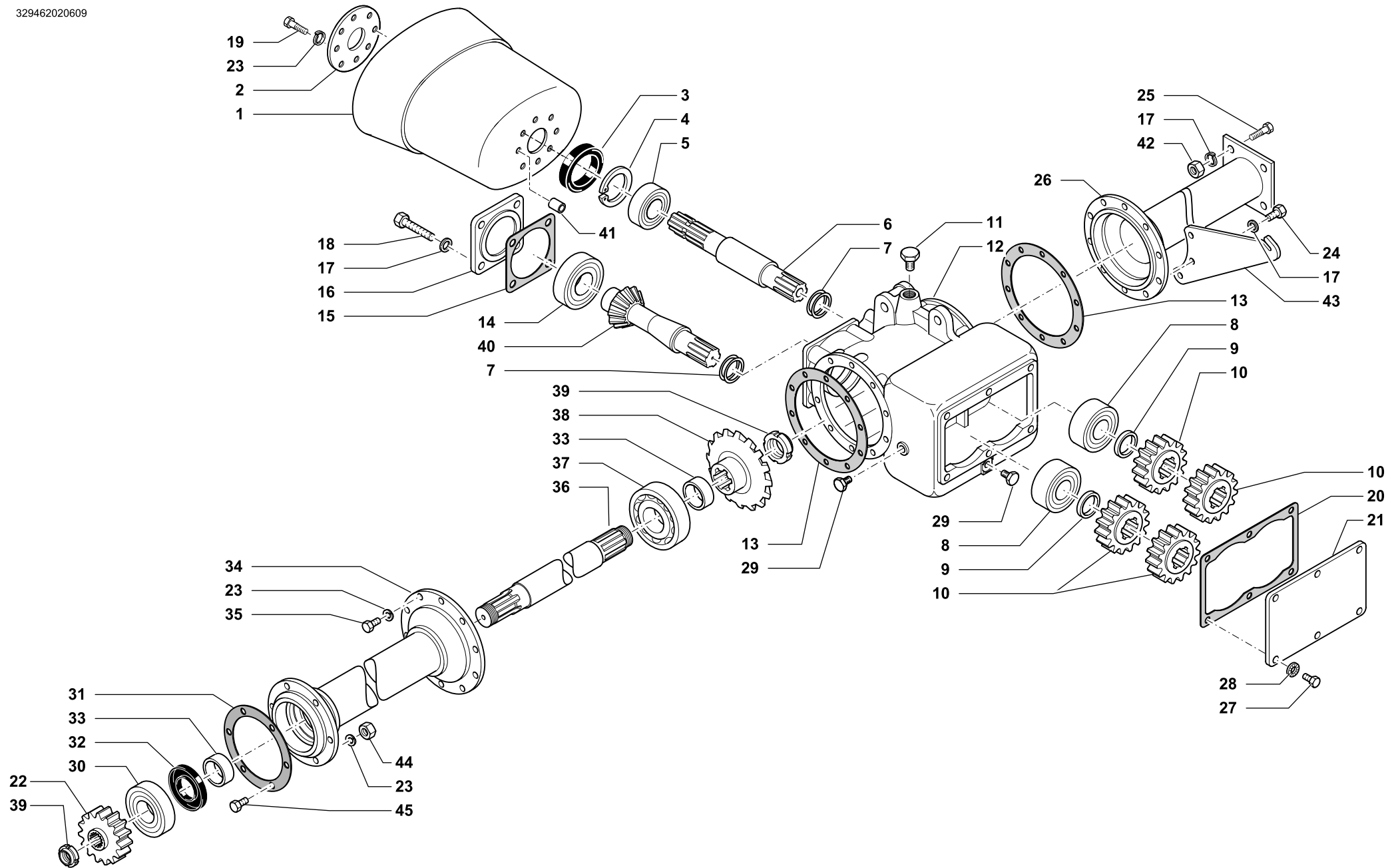
Tav.
Tab.
Taf.

329.462

Rev. **03**

0313

RIF.	CODICE	DESCRIZIONE	DENOMINATION	BEZEICHNUNG	DENOMINATION	
	11	022010	Tappo con sfiato	Plug	Verschluss	Bouchon
	12	421522	Scatola cambio	Housing	Gehäuse	Bôte
	13	424508	Guarnizione campana scatola	Gasket	Dichtring	Joint
	14	003027	Cuscinetto	Bearing	Kugellager	Roulement
	15	424505	Guarnizione coperchio quadro	Gasket	Dichtring	Joint
	16	421531	Coperchio anteriore scatola	Cover	Deckel	Couvercle
	17	011004	Grower	Grower	Federscheibe	Grower
	18	014017	Vite	Screw	Schraube	Vis
	19	014025	Vite	Screw	Schraube	Vis
	20	424512	Guarnizione coperchio cambio	Gasket	Dichtring	Joint
	21	421523	Coperchio alluminio	Cover	Deckel	Couvercle
	22	423536	Ingranaggio superiore Z17	Gear	Zanhrad	Engrenage
	23	011002	Grower	Grower	Federscheibe	Grower
	24	014003	Vite	Screw	Schraube	Vis
	25	014004	Vite	Screw	Schraube	Vis
155	26	461648	Supporto scatola	Gearbox support	Halterung	Support boite de vitesse
180		461586	Supporto scatola	Gearbox support	Halterung	Support boite de vitesse
205		461585	Supporto scatola	Gearbox support	Halterung	Support boite de vitesse
230		461584	Supporto scatola	Gearbox support	Halterung	Support boite de vitesse
255		461649	Supporto scatola	Gearbox support	Halterung	Support boite de vitesse
280		461651	Supporto scatola	Gearbox support	Halterung	Support boite de vitesse
305		461652	Supporto scatola	Gearbox support	Halterung	Support boite de vitesse
	27	014205	Vite	Screw	Schraube	Vis
	28	011012	Rosetta ondulata	Washer	Unterlegscheibe	Rondelle
	29	022009	Tappo conico	Plug	Verschluss	Bouchon
≤ 180	30	003006S	Cuscinetto	Bearing	Kugellager	Roulement
≥ 205		003131S	Cuscinetto	Bearing	Kugellager	Roulement
	31	424509	Guarnizione campana carter	Gasket	Dichtring	Joint
	32	007123	Paraolio	Oil seal	Simmerring	Joint d' huile
	33	423537	Anello distanziale	Spacer	Distanzstueck	Entretoise
155	34	461506	Distanziale L=604	Spacer	Distanzstueck	Entretoise
180		461507	Distanziale L=729	Spacer	Distanzstueck	Entretoise



SCATOLA TRASMISSIONE 2 VELOCITA' 540/1000 giri/min • 2 SPEED GEARBOX 540/1000 rpm
 GETRIEBEGEHÄUSSE 2 GESCHW. 540/1000 U/min • BOITIER 2 VITESSES 540/1000 t/mm

Tav. Tab. Taf.	329.462	Rev.	03	0313
----------------------	----------------	------	-----------	-------------



SCATOLA TRASMISSIONE 2 VELOCITA' 540/1000 giri/min • 2 SPEED GEARBOX 540/1000 rpm
GETRIEBEGEHÄUSSE 2 GESCHW. 540/1000 U/min • BOITIER 2 VITESSES 540/1000 t/mm

Tav.
Tab.
Taf.

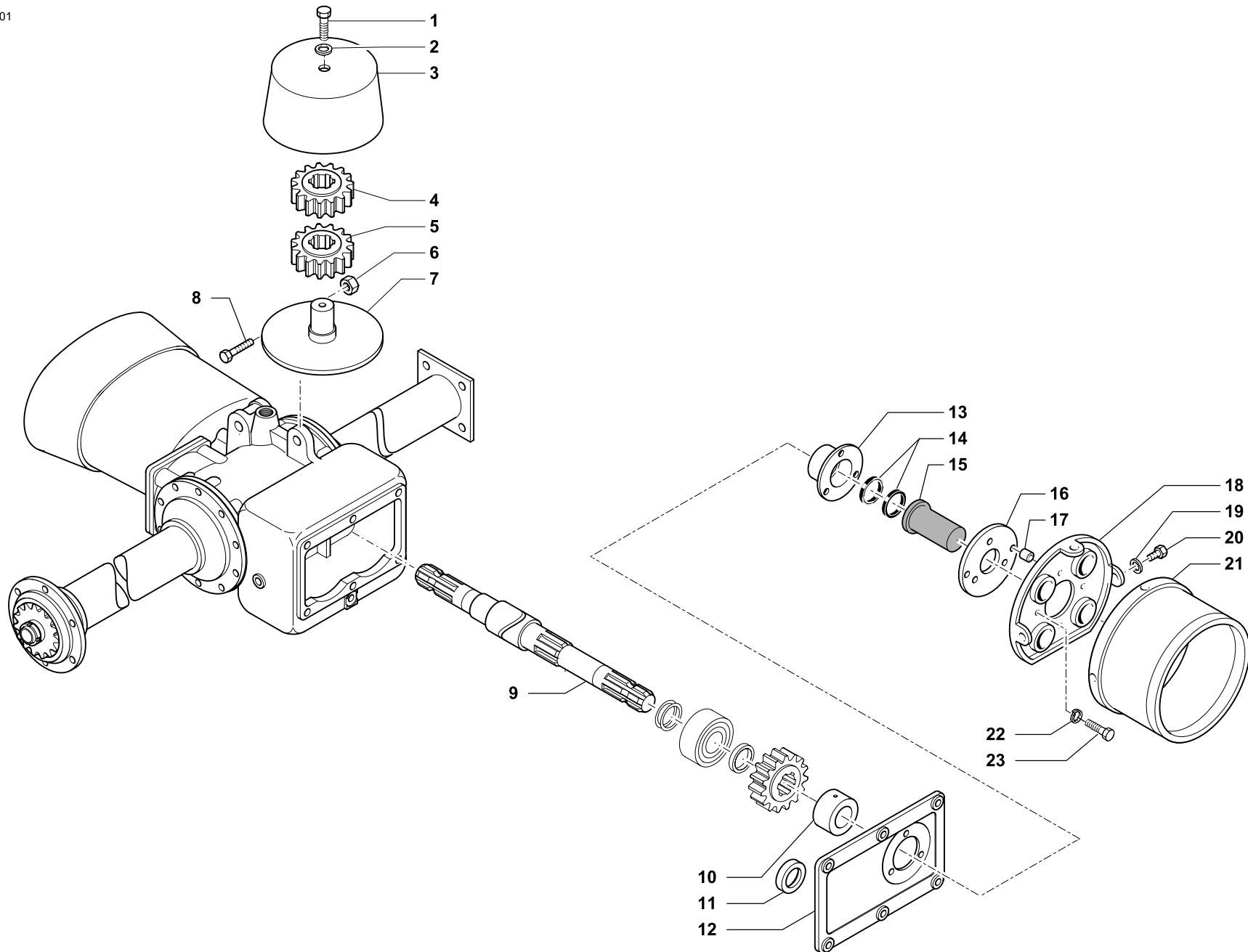
329.462

Rev.

03

0313

RIF.	CODICE	DESCRIZIONE	DENOMINATION	BEZEICHNUNG	DENOMINATION	
205	34	461508	Distanziale L=854	Spacer	Distanzstueck	Entretoise
230		461509	Distanziale L=979	Spacer	Distanzstueck	Entretoise
255		461510	Distanziale L=1104	Spacer	Distanzstueck	Entretoise
280		461643	Distanziale L=1229	Spacer	Distanzstueck	Entretoise
305		461650	Distanziale L=1354	Spacer	Distanzstueck	Entretoise
	35	014010	Vite	Screw	Schraube	Vis
155	36	423531	Semiassa L=730	Axle shaft	Achswelle	Demi-axe
180		423532	Semiassa L=855	Axle shaft	Achswelle	Demi-axe
205		423533	Semiassa L=980	Axle shaft	Achswelle	Demi-axe
230		423534	Semiassa L=1105	Axle shaft	Achswelle	Demi-axe
255		423535	Semiassa L=1230	Axle shaft	Achswelle	Demi-axe
280		423553	Semiassa L=1355	Axle shaft	Achswelle	Demi-axe
305		423570	Semiassa L=1480	Axle shaft	Achswelle	Demi-axe
	37	003033	Cuscinetto	Bearing	Kugellager	Roulement
	38	422503	Corona conica	Crownwheel	Zahnkranz	Couronne
	39	005009	Ghiera autobloccante	Ring nut	Nutmutter	Collier
	40	422502	Albero pignone scatola cambio	Shaft	Welle	Arbre
	41	423572	Distanziale per protezione frizione	Spacer	Distanzstueck	Entretoise
	42	004004	Dado	Nut	Mutter	Ecrou
155	43	416598	Attacco catena	Chain attachment	Verschluss	Support accrochage chaine
	44	004058	Dado	Nut	Mutter	Ecrou
	45	014256	Vite	Screw	Schraube	Vis



SCATOLA 2 VELOCITÀ 1000 giri/min PTO POSTERIORE • 2 SPEED GEARBOX 1000 rpm WITH REAR PTO
 2-STUFEN-GETRIEBE 1000 U/min M. ZAPFWELLENDURCHTRIEB • BOITIER 2 VITESSES 1000 t/mm EVEC PDF

Tav. **329.459**
 Tab.
 Taf.

Rev. **01**

0313



SCATOLA 2 VELOCITÀ 1000 giri/min PTO POSTERIORE • 2 SPEED GEARBOX 1000 rpm WITH REAR PTO
2-STUFEN-GETRIEBE 1000 U/min M. ZAPFWELLENDURCHTRIEB • BOITIER 2 VITESSES 1000 t/mm EVEC PDF

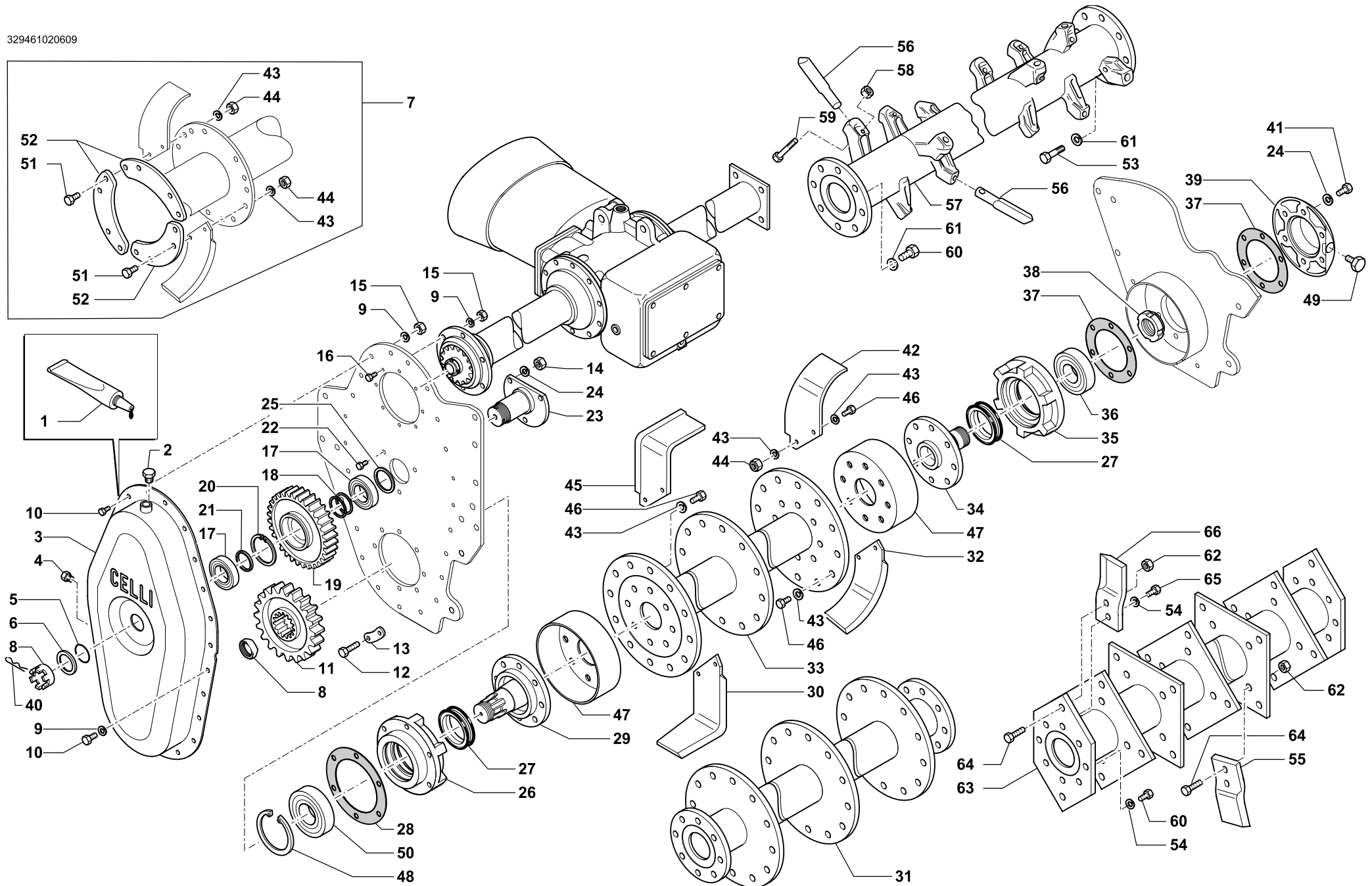
Tav.
Tab.
Taf.

329.459

Rev. **01**

0313

RIF.	CODICE	DESCRIZIONE	DENOMINATION	BEZEICHNUNG	DENOMINATION
1	014220	Vite	Screw	Schraube	Vis
2	010021	Rondella	Washer	Unterlegscheibe	Rondelle
3	612350	Cuffia protezione ingranaggi	Guard	Schütz	Protection
4	423580	Ingranaggio cambio Z 18	Gear	Zanhrad	Engrenage
5	423579	Ingranaggio cambio Z 17	Gear	Zanhrad	Engrenage
6	004084	Dado	Nut	Mutter	Ecrou
7	461079	Supporto porta ingranaggi	Support	Halterung	Support
8	014082	Vite	Screw	Schraube	Vis
1 ³ /8Z6	9	423589	Albero	Shaft	Arbre
1 ³ /4Z20		623781	Albero	Shaft	Arbre
10	623629	Distanziale	Spacer	Distanzstueck	Entretoise
11	623630	Distanziale	Spacer	Distanzstueck	Entretoise
12	621741	Coperchio	Cover	Deckel	Couvercle
13	621742	Flangia	Plate	Plate	Platte
14	007205	Paraolio	Oil seal	Simmerring	Joint d' huile
15	099041	Protezione	Protection	Schutz	Protection
16	661408	Piastra	Plate	Plate	Platte
17	423572	Distanziale	Spacer	Distanzstueck	Entretoise
18	161500	Supporto cuffia	Support	Halterung	Support
19	010023	Rondella	Washer	Unterlegscheibe	Rondelle
20	014284	Vite	Screw	Schraube	Vis
21	124505	Cuffia	Guard	Schütz	Protection
22	011002	Grower	Grower	Federscheibe	Grower
23	014263	Vite	Screw	Schraube	Vis





TRANSMISSIONE • TRANSMISSION
ÜBERTRAGUNG • TRANSMISSION

Tav.
Tab.
Taf.

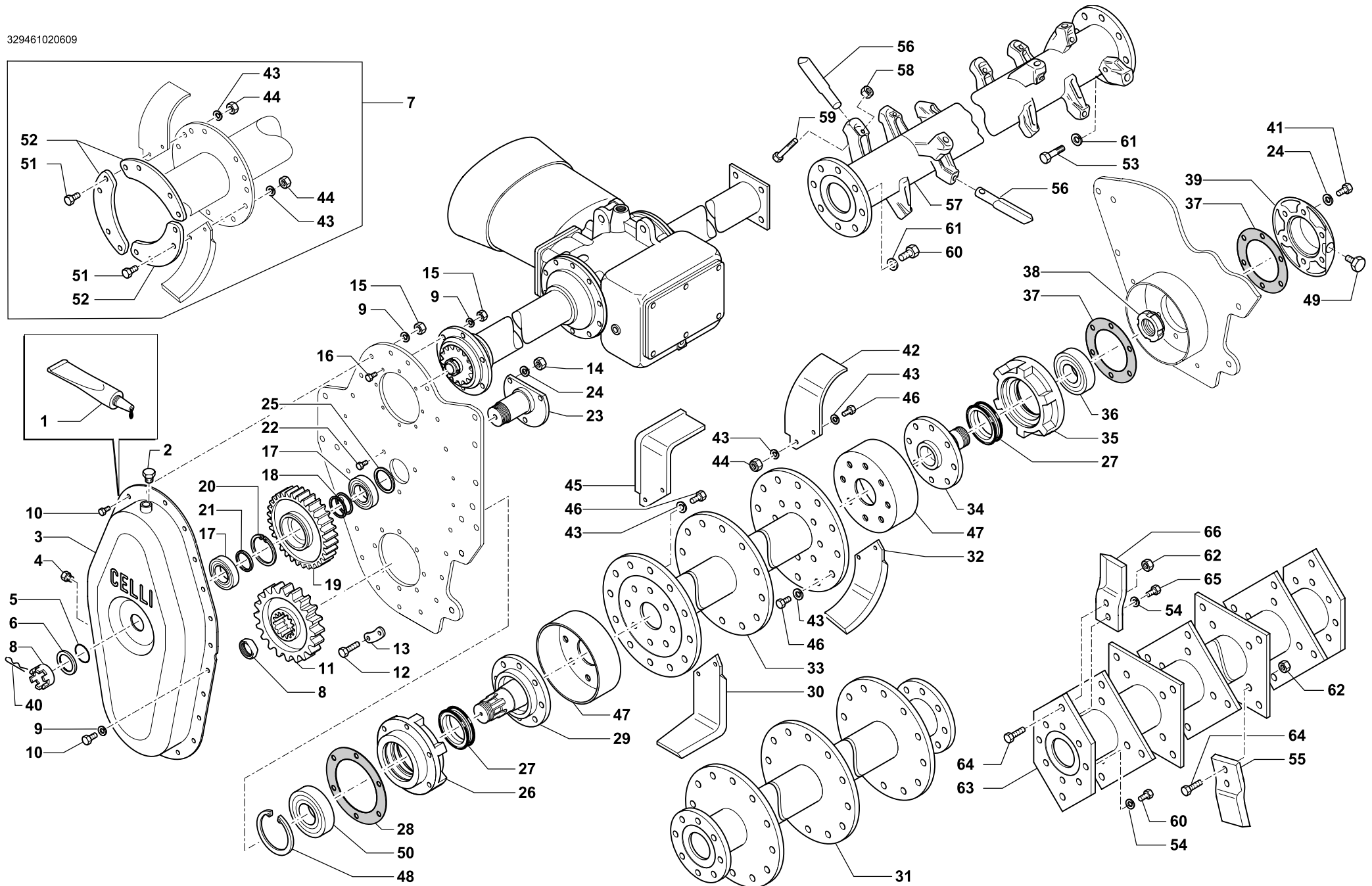
329.461

Rev.

03

0313

RIF.	CODICE	DESCRIZIONE	DENOMINATION	BEZEICHNUNG	DENOMINATION
1	094002	Sigillante	Glue	Klebstoff	Colle
2	022010	Tappo con sfiato 3/4 gas	Plug	Verschluss	Bouchon
3	462012	Coperchio carter	Cover	Deckel	Couvercle
4	022009	Tappo 1/4 gas	Plug	Verschluss	Bouchon
5	007055	Guarnizione	Gasket	Dichtring	Joint
6	423834	Distanziale	Spacer	Distanzstueck	Entretoise
7	771642	Kit controflange	Flange kit	Flansch	Flasque
8	005011	Ghiera	Ring nut	Nutmutter	Collier
9	011002	Grower	Grower	Federscheibe	Grower
10	014149	Vite	Screw	Schraube	Vis
11	422509	Ingranaggio Z30	Gear	Zanhrad	Engrenage
12	014205	Vite	Screw	Schraube	Vis
13	411511	Rosetta di sicurezza	Washer	Unterlegscheibe	Rondelle
14	004030	Dado	Nut	Mutter	Écrou
15	004058	Dado	Nut	Mutter	Écrou
16	014150	Vite	Screw	Schraube	Vis
17	003135S	Cuscinetto	Bearing	Kugellager	Roulement
18	811509	Spessore	Spacer	Beilagsscheiben	Épaisseur
19	422645	Ingranaggio Z44	Gear	Zanhrad	Engrenage
20	001005	Anello di arresto	Stop ring	Sperring	Bague d'arrêt
21	423717	Spessore	Spacer	Beilagsscheiben	Épaisseur
22	014213	Vite	Screw	Schraube	Vis
23	423755	Perno	Pivot	Bolzen	Axe
24	011003	Grower	Grower	Federscheibe	Grower
25	423588	Distanziale	Spacer	Distanzstueck	Entretoise
26	421519	Supporto	Support	Halterung	Support
27	099008	Gruppo tenuta	Seal group	Abdichtungsgruppe	Ensemble roulements
28	424510	Guarnizione SX	Gasket	Dichtring	Joint
29	422522	Mozzo sinistro	Hub	Nabe	Disque
30	422513	Zappa sinistra squadro	Blade	Messer	Lame
155	31	461622	Rotore F	Rotor F	Rotour F
180		461623	Rotore F	Rotor F	Rotour F





TRANSMISSIONE • TRANSMISSION
ÜBERTRAGUNG • TRANSMISSION

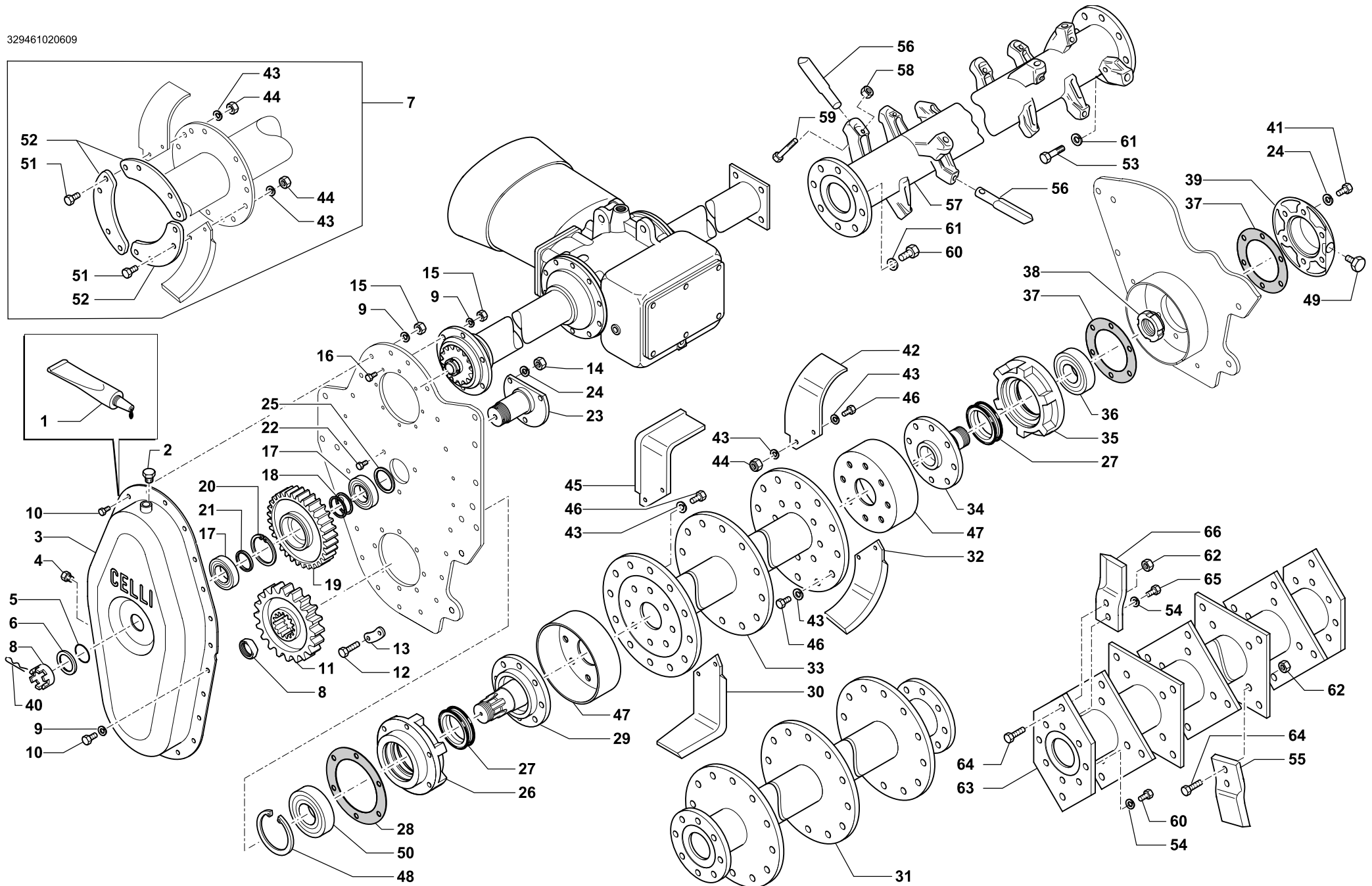
Tav.
Tab.
Taf.

329.461

Rev. **03**

0313

RIF.	CODICE	DESCRIZIONE	DENOMINATION	BEZEICHNUNG	DENOMINATION
205	31	461624	Rotore F	Rotor F	Rotour F
230		461625	Rotore F	Rotor F	Rotour F
255		461641	Rotore F	Rotor F	Rotour F
280		461706	Rotore F	Rotor F	Rotour F
305		461669	Rotore F	Rotor F	Rotour F
	32	422515	Zappa sinistra elicoidale	Blade	Lame
155	33	461617	Rotore D	Rotor D	Rotour D
180		461618	Rotore D	Rotor D	Rotour D
205		461619	Rotore D	Rotor D	Rotour D
230		461620	Rotore D	Rotor D	Rotour D
255		461645	Rotore D	Rotor D	Rotour D
280		461705	Rotore D	Rotor D	Rotour D
305		461668	Rotore D	Rotor D	Rotour D
	34	422523	Fusello destro	Drive hub	Fusée
	35	421520	Supporto	Support	Support
	36	003021	Cuscinetto	Bearing	Roulement
	37	424511	Guarnizione	Gasket	Dichtring
	38	005009	Ghiera	Ring nut	Nutmutter
	39	421521	Coperchio destro	Cover	Deckel
	40	002018	Copiglia	Split pin	Hohlstift
	41	014229	Vite	Screw	Schraube
	42	422514	Zappa destra elicoidale	Blade	Messer
	43	011036	Rosetta	Washer	Unterlegscheibe
	44	004004	Dado	Nut	Mutter
	45	422512	Zappa destra squadro	Blade	Messer
	46	014004	Vite	Screw	Schraube
	47	411516	Parapolvere	Dust cover	Staubdichtung
	48	001011	Anello di arresto	Stop ring	Sperring
	49	022009	Tappo	Plug	Verschluss
	50	003028	Cuscinetto	Bearing	Kugellager
	51	014082	Vite	Screw	Schraube
	52	411033	Controflange	Flange	Flansch





TRANSMISSIONE • TRANSMISSION
ÜBERTRAGUNG • TRANSMISSION

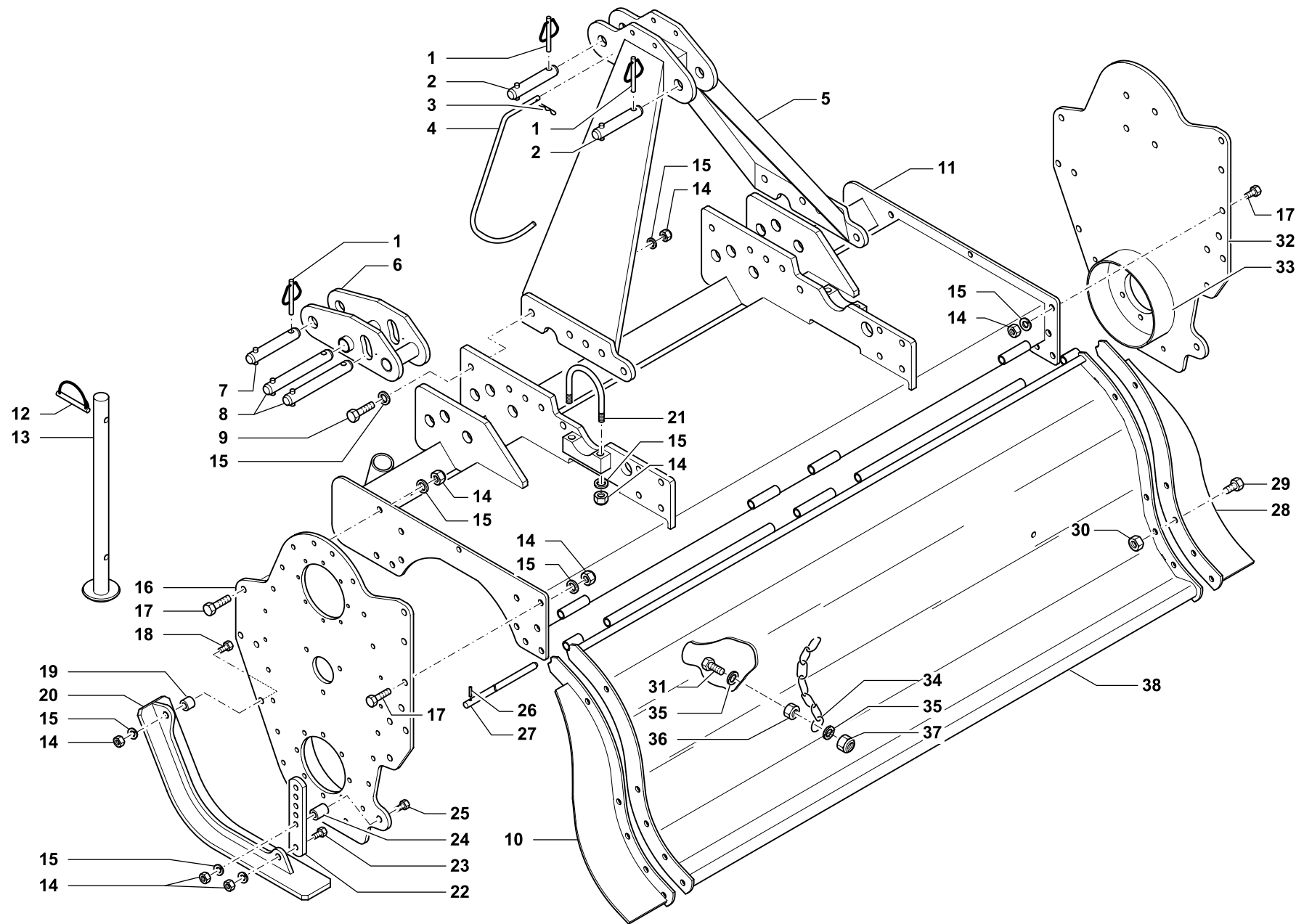
Tav.
Tab.
Taf.

329.461

Rev. **03**

0313

RIF.	CODICE	DESCRIZIONE	DENOMINATION	BEZEICHNUNG	DENOMINATION	
	53	014103	Vite	Screw	Schraube	Vis
	54	011005	Grower	Grower	Federscheibe	Grower
	55	422631	Coltello sinistro	L.H.S. Knife	Messer links	Couteau gauche
	56	422538	Dente	Tine	Zahn	Dent
205	57	461763	Rotore denti	Tine Rotor	Zinken rotor	Rotor a dents
230		461764	Rotore denti	Tine Rotor	Zinken rotor	Rotor a dents
255		461765	Rotore denti	Tine Rotor	Zinken rotor	Rotor a dents
280		461766	Rotore denti	Tine Rotor	Zinken rotor	Rotor a dents
305		461767	Rotore denti	Tine Rotor	Zinken rotor	Rotor a dents
	58	004084	Dado	Nut	Mutter	Écrou
	59	014311	Vite	Screw	Schraube	Vis
	60	014011	Vite	Screw	Schraube	Vis
	61	011004	Grower	Grower	Federscheibe	Grower
	62	004072	Dado	Nut	Mutter	Écrou
205	63	461714	Rotore a coltelli	Knife type drum	Messerwelle	Rotor a couteaux
230		461715	Rotore a coltelli	Knife type drum	Messerwelle	Rotor a couteaux
255		461716	Rotore a coltelli	Knife type drum	Messerwelle	Rotor a couteaux
280		461715	Rotore a coltelli	Knife type drum	Messerwelle	Rotor a couteaux
305		461716	Rotore a coltelli	Knife type drum	Messerwelle	Rotor a couteaux
	64	014261	Vite	Screw	Schraube	Vis
	65	423573	Vite	Screw	Schraube	Vis
	66	422630	Coltello destro	R.H.S. Knife	Messer rechts	Couteau droite
	67	423714	Dado	Nut	Mutter	Écrou
	68	011003	Grower	Grower	Federscheibe	Grower



**GRUPPO TELAIO FRESA 155 (VERSIONE CON PATTINI) • FRAME GROUP (VERSION WITH SKIDS)
 RAHMENSGRUPPE (VERSION KUFEN) • GROUPE CHASSIS (VERSION PATINS)**

Tav. Tab. Taf.	329.362	Rev.	01	0313
----------------------	----------------	------	-----------	-------------



**GRUPPO TELAIO FRESA 155 (VERSIONE CON PATTINI) • FRAME GROUP (VERSION WITH SKIDS)
RAHMENSGRUPPE (VERSION KUFEN) • GROUPE CHASSIS (VERSION PATINS)**

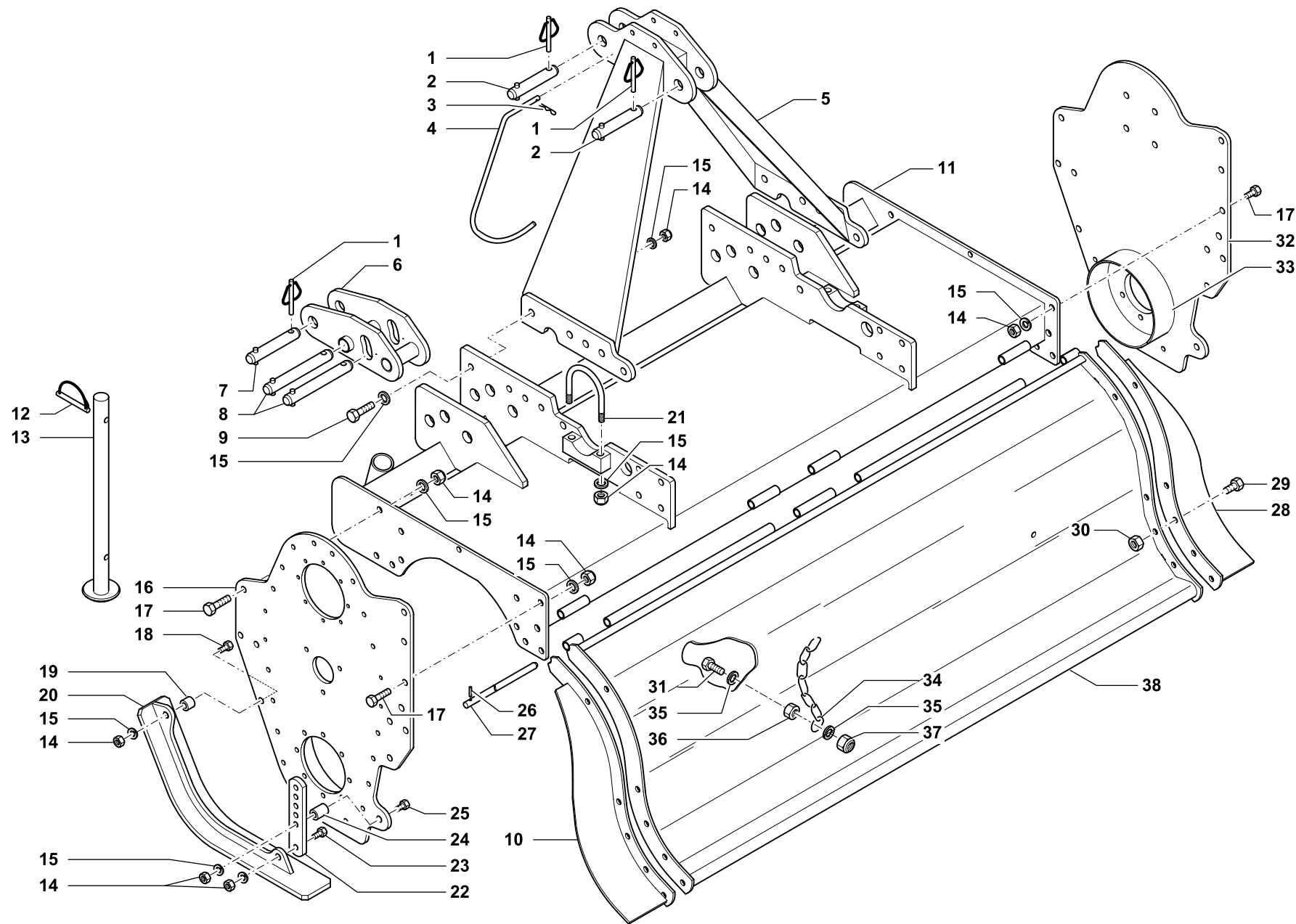
Tav.
Tab.
Taf.

329.362

Rev. **01**

0313

RIF.	CODICE	DESCRIZIONE	DENOMINATION	BEZEICHNUNG	DENOMINATION
1	013011	Spina a scatto	Pin	Stift	Goupille
2	423719	Perno	Pivot	Bolzen	Axe
3	002014	Copiglia	Split pin	Hohlstift	Goupille
4	523654	Gancio cardano	Drive shaft hook	Gelenkwelle aufhaengung	Crochet
5	461313	Castello	Castel	Schloss	Chateau
6	461404	Attacco oscillante	Hitch	Anschluss	Attelage
7	423718	Perno	Pivot	Bolzen	Axe
8	423068	Perno	Pivot	Bolzen	Axe
9	014176	Vite	Screw	Schraube	Vis
10	462347	Prolunga sinistra scudo mobile	Left impeller extension	Links flügenrech ver längerung	Allonge tablier gauche
11	466151	Telaio	Frame	Rahmen	Chassis
12	013048	Spinotto ad arco	Pin	Stift	Goupille
13	961598	Piede di appoggio	Bearing foot	Unterstützung fuß	Bequille
14	004054	Dado	Nut	Mutter	Ecrou
15	010002	Rondella	Washer	Unterlegscheibe	Rondelle
16	461199	Laterale sinistro	L.H. side shield	L.H. seitlicher schild	Joue gauche
17	014004	Vite	Screw	Schraube	Vis
18	014035	Vite	Screw	Schraube	Vis
19	423027	Boccola	Bush	Buchse	Bague
20	461446	Pattino	Skid	Kufe	Patin
21	014135	Cavallotto	U bolt	Bügelbolzen	Crampillon
22	423250	Asta regolazione	Adjusting bar	Einstellungstange	Guide de reglage
23	014082	Vite	Screw	Schraube	Vis
24	423026	Boccola	Bush	Buchse	Bague
25	014084	Vite	Screw	Schraube	Vis
26	013043	Spina	Pin	Stift	Goupille
27	423061	Perno cerniera ventola	Pivot	Bolzen	Axe
28	462348	Prolunga destra scudo mobile	Right impeller extension	Rechts flügenrech ver längerung	Allonge tablier droite
29	014145	Vite	Screw	Schraube	Vis
30	004079	Dado	Nut	Mutter	Ecrou
31	014459	Vite	Screw	Schraube	Vis
32	461428	Laterale destro	R.H. panel	Seitenblech	Lateral droite



**GRUPPO TELAIO FRESA 155 (VERSIONE CON PATTINI) • FRAME GROUP (VERSION WITH SKIDS)
 RAHMENSGRUPPE (VERSION KUFEN) • GROUPE CHASSIS (VERSION PATINS)**

Tav. Tab. Taf.	329.362	Rev.	01	0313
----------------------	----------------	------	-----------	-------------



**GRUPPO TELAIO FRESA 155 (VERSIONE CON PATTINI) • FRAME GROUP (VERSION WITH SKIDS)
RAHMENSGRUPPE (VERSION KUFEN) • GROUPE CHASSIS (VERSION PATINS)**

Tav.
Tab.
Taf.

329.362

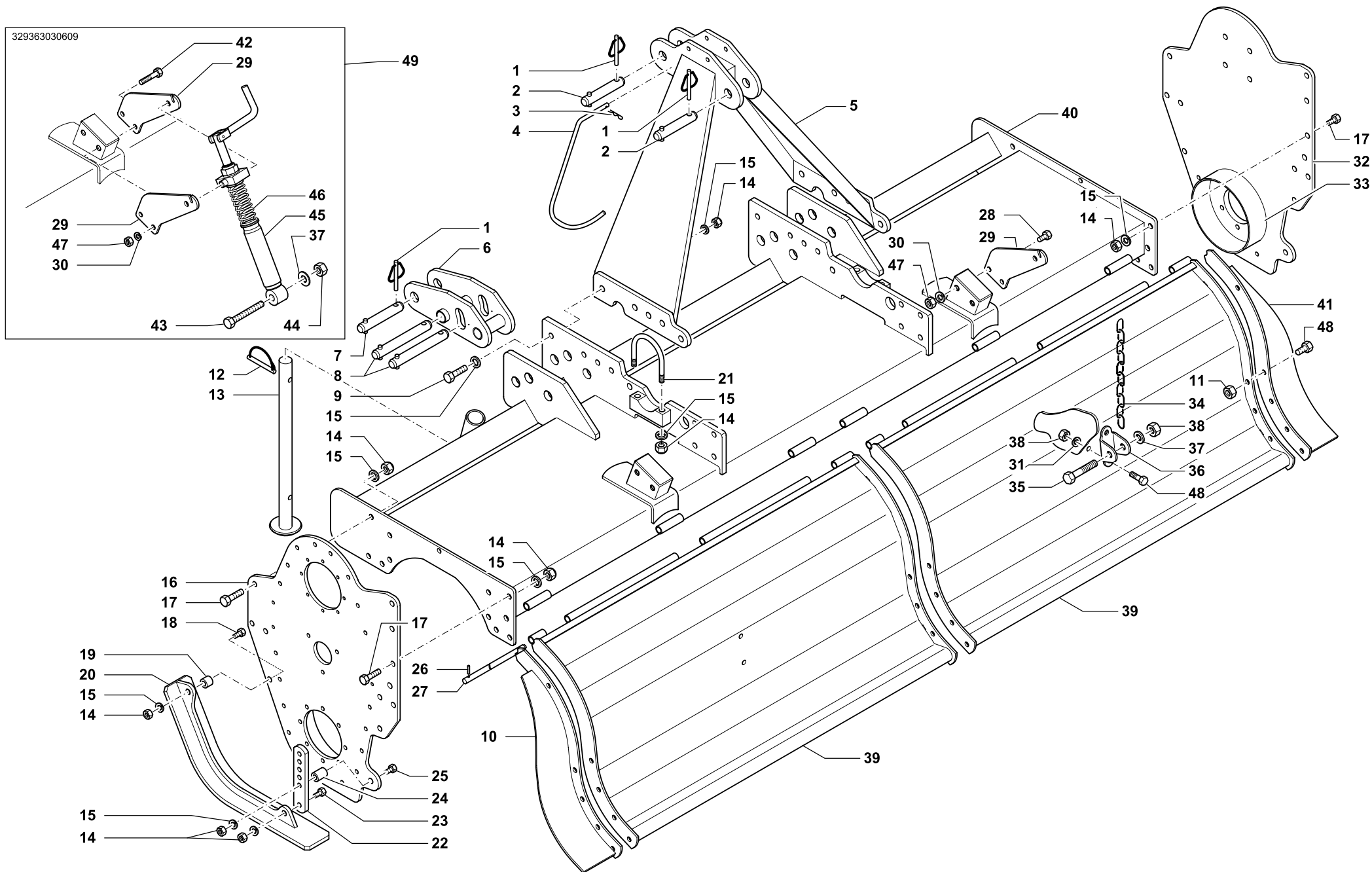
Rev.

01

0313

RIF.	CODICE	DESCRIZIONE	DENOMINATION	BEZEICHNUNG	DENOMINATION
33	423173	Anello raschiaerba (da saldare)	Ring (to be welded)	Ring (zum schweissen)	Bague (à souder)
34	009021	Catena	Chain	Kette	Chaîne
35	010005	Rondella	Washer	Unterlegscheibe	Rondelle
36	004058	Dado	Nut	Mutter	Ecrou
37	004087	Dado	Nut	Mutter	Ecrou
38	466080	Scudo mobile sinistro	L.H. rear shield	L.H. bodenklappe	Tablier arriere gauche

329363030609



GRUPPO TELAIO FRESA ≥ 180 (VERSIONE CON PATTINI) • FRAME GROUP (VERSION WITH SKIDS)
RAHMENSGRUPPE (VERSION KUFEN) • GROUPE CHASSIS (VERSION PATINS)

Tav.
Tab.
Taf.

329.363

Rev. **03**

0313



**GRUPPO TELAIO FRESA ≥ 180 (VERSIONE CON PATTINI) • FRAME GROUP (VERSION WITH SKIDS)
RAHMENSGRUPPE (VERSION KUFEN) • GROUPE CHASSIS (VERSION PATINS)**

Tav.
Tab.
Taf.

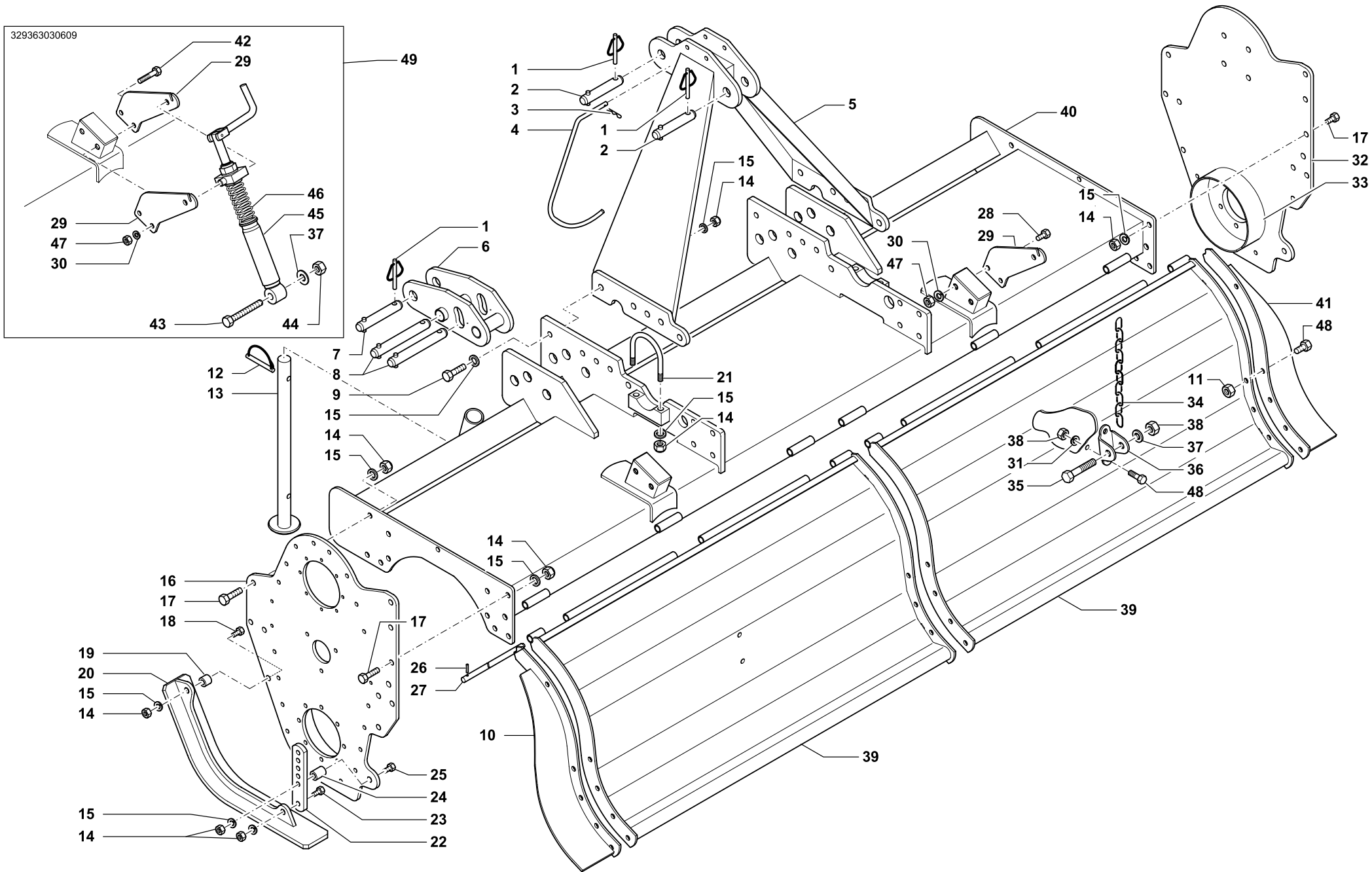
329.363

Rev. **03**

0313

RIF.	CODICE	DESCRIZIONE	DENOMINATION	BEZEICHNUNG	DENOMINATION	
1	013011	Spina a scatto	Pin	Stift	Goupille	
2	423719	Perno	Pivot	Bolzen	Axe	
3	002014	Copiglia	Split pin	Hohlstift	Goupille	
4	523654	Gancio cardano	Drive shaft hook	Gelenkwelle aufhaengung	Crochet	
5	461313	Castello	Castel	Schloss	Chateau	
6	461404	Attacco oscillante	Hitch	Anschluss	Attelage	
7	423718	Perno	Pivot	Bolzen	Axe	
8	423068	Perno	Pivot	Bolzen	Axe	
9	014176	Vite	Screw	Schraube	Vis	
10	462347	Prolunga sinistra scudo mobile	Left impeller extension	Links flügenreid ver längerung	Allonge tablier gauche	
11	004079	Dado	Nut	Mutter	Ecrou	
12	013048	Spinotto ad arco	Pin	Stift	Goupille	
13	961598	Piede di appoggio	Bearing foot	Unterstützung fuß	Bequille	
14	004054	Dado	Nut	Mutter	Ecrou	
15	010002	Rondella	Washer	Unterlegscheibe	Rondelle	
16	461199	Laterale sinistro	L.H. side shield	L.H. seitlicher schild	Joue gauche	
17	014004	Vite	Screw	Schraube	Vis	
18	014035	Vite	Screw	Schraube	Vis	
19	423027	Boccola	Bush	Buchse	Bague	
20	461446	Pattino	Skid	Kufe	Patin	
21	014135	Cavallotto	U bolt	Bügelbolzen	Crampillon	
22	423250	Asta regolazione	Adjusting bar	Einstellungstange	Guide de reglage	
23	014082	Vite	Screw	Schraube	Vis	
24	423026	Boccola	Bush	Buchse	Bague	
25	014084	Vite	Screw	Schraube	Vis	
26	013043	Spina	Pin	Stift	Goupille	
180	27	423821	Perno cerniera ventola	Pivot	Bolzen	Axe
205		423822	Perno cerniera ventola	Pivot	Bolzen	Axe
230		423823	Perno cerniera ventola	Pivot	Bolzen	Axe
255		423824	Perno cerniera ventola	Pivot	Bolzen	Axe
280		423825	Perno cerniera ventola	Pivot	Bolzen	Axe
305		423826	Perno cerniera ventola	Pivot	Bolzen	Axe
28	014251	Vite	Screw	Schraube	Vis	

329363030609



**GRUPPO TELAIO FRESA ≥ 180 (VERSIONE CON PATTINI) • FRAME GROUP (VERSION WITH SKIDS)
 RAHMENSGRUPPE (VERSION KUFEN) • GROUPE CHASSIS (VERSION PATINS)**

Tav. Tab. Taf.	329.363	Rev.	03	0313
----------------------	----------------	------	-----------	-------------



**GRUPPO TELAIO FRESA ≥ 180 (VERSIONE CON PATTINI) • FRAME GROUP (VERSION WITH SKIDS)
RAHMENSGRUPPE (VERSION KUFEN) • GROUPE CHASSIS (VERSION PATINS)**

Tav.
Tab.
Taf.

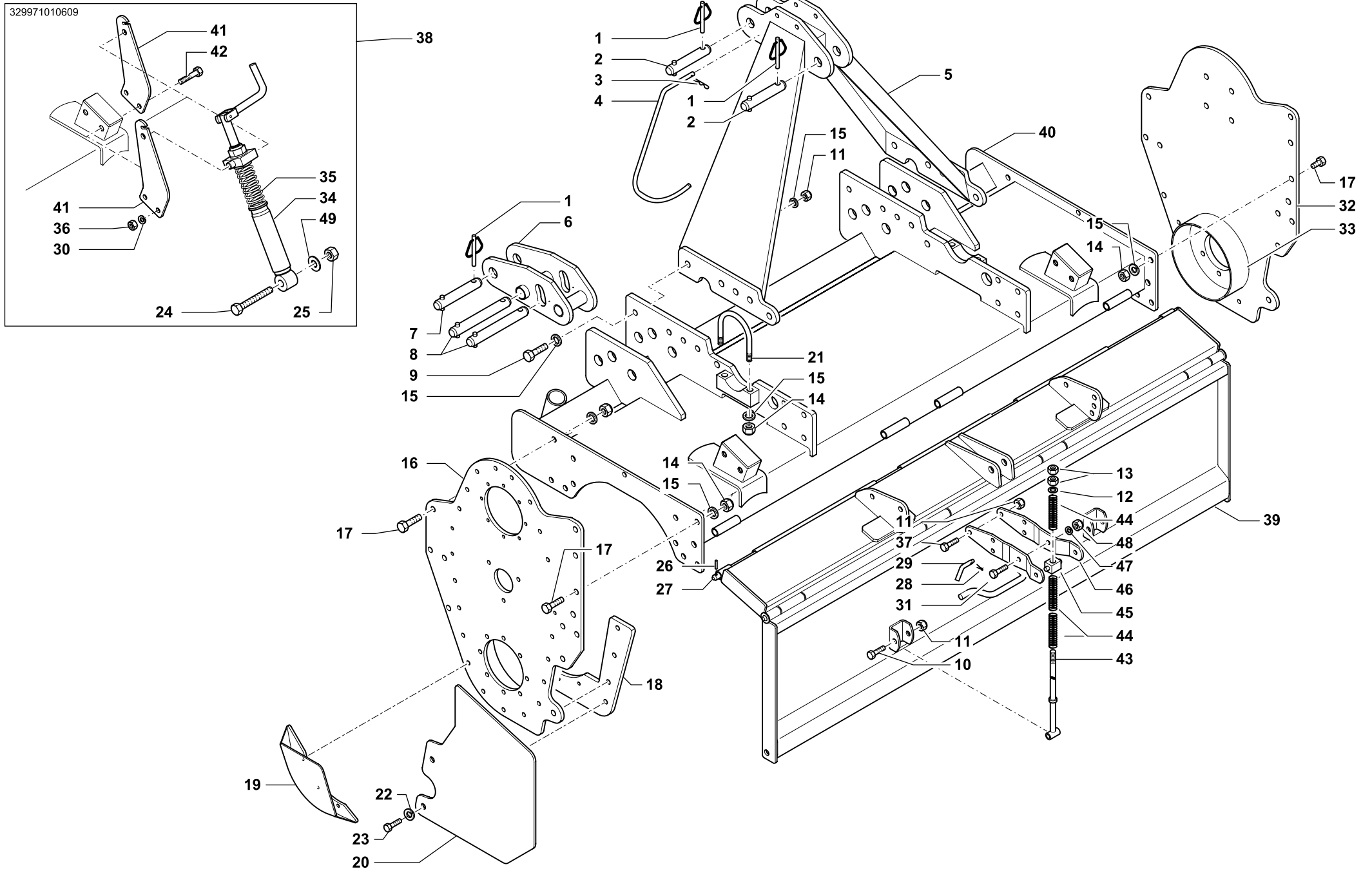
329.363

Rev. **03**

0313

RIF.	CODICE	DESCRIZIONE	DENOMINATION	BEZEICHNUNG	DENOMINATION	
	29	411180	Attacco catena	Hitch	Anschluss	Attelage
	30	011004	Grower	Grower	Federscheibe	Grower
	31	011003	Grower	Grower	Federscheibe	Grower
	32	461428	Laterale destro	R.H. panel	Seitenblech	Lateral droite
	33	423173	Anello raschiaerba (da saldare)	Ring (to be welded)	Ring (zum schweissen)	Bague (à souder)
	34	009021	Catena	Chain	Kette	Chaîne
	35	014248	Vite	Screw	Schraube	Vis
	36	411500	Cerniera	Hinge	Scharnier	Charniere
	37	010006	Rondella	Washer	Unterlegscheibe	Rondelle
	38	004030	Dado	Nut	Mutter	Ecrou
180	39	466081	Scudo mobile (unico)	Rear shield	Bodenklappe	Tablier arriere
205		466082	Scudo mobile (unico)	Rear shield	Bodenklappe	Tablier arriere
230		466083	Scudo mobile (doppio)	Rear shield	Bodenklappe	Tablier arriere
255		466084	Scudo mobile (doppio)	Rear shield	Bodenklappe	Tablier arriere
280		466085	Scudo mobile (doppio)	Rear shield	Bodenklappe	Tablier arriere
305		466086	Scudo mobile (doppio)	Rear shield	Bodenklappe	Tablier arriere
180	40	466152	Telaio	Frame	Rahmen	Chassis
205		466153	Telaio	Frame	Rahmen	Chassis
230		466154	Telaio	Frame	Rahmen	Chassis
255		466155	Telaio	Frame	Rahmen	Chassis
280		466156	Telaio	Frame	Rahmen	Chassis
305		466157	Telaio	Frame	Rahmen	Chassis
	41	462348	Prolunga destra scudo mobile	Right impeller extension	Rechts flügelrad ver längerung	Allonge tablier droite
	42	014084	Vite	Screw	Schraube	Vis
	43	014199	Vite	Screw	Schraube	Vis
	44	004072	Dado	Nut	Mutter	Ecrou
	45	471442	Vite di regolazione	Screw	Schraube	Vis
	46	923505	Molla	Spring	Feder	Ressort
	47	004004	Dado	Nut	Mutter	Ecrou
	48	014145	Vite	Screw	Schraube	Vis
	49	471057	Kit vite di regolazione	Screws kit	Schraubensatz	Kit vis de Réglage

329971010609



GRUPPO TELAIO FRANGOR 205 • FRAME FRANGOR 205
RAHMENGRUPPE FRANGOR 205 • GROUPE CHASSIS FRANGOR 205

Tav. **329.971** Rev. **01** **0313**
Tab. Taf.



GRUPPO TELAIO FRANGOR 205 • FRAME FRANGOR 205
RAHMENGRUPPE FRANGOR 205 • GROUPE CHASSIS FRANGOR 205

Tav.
Tab.
Taf.

329.971

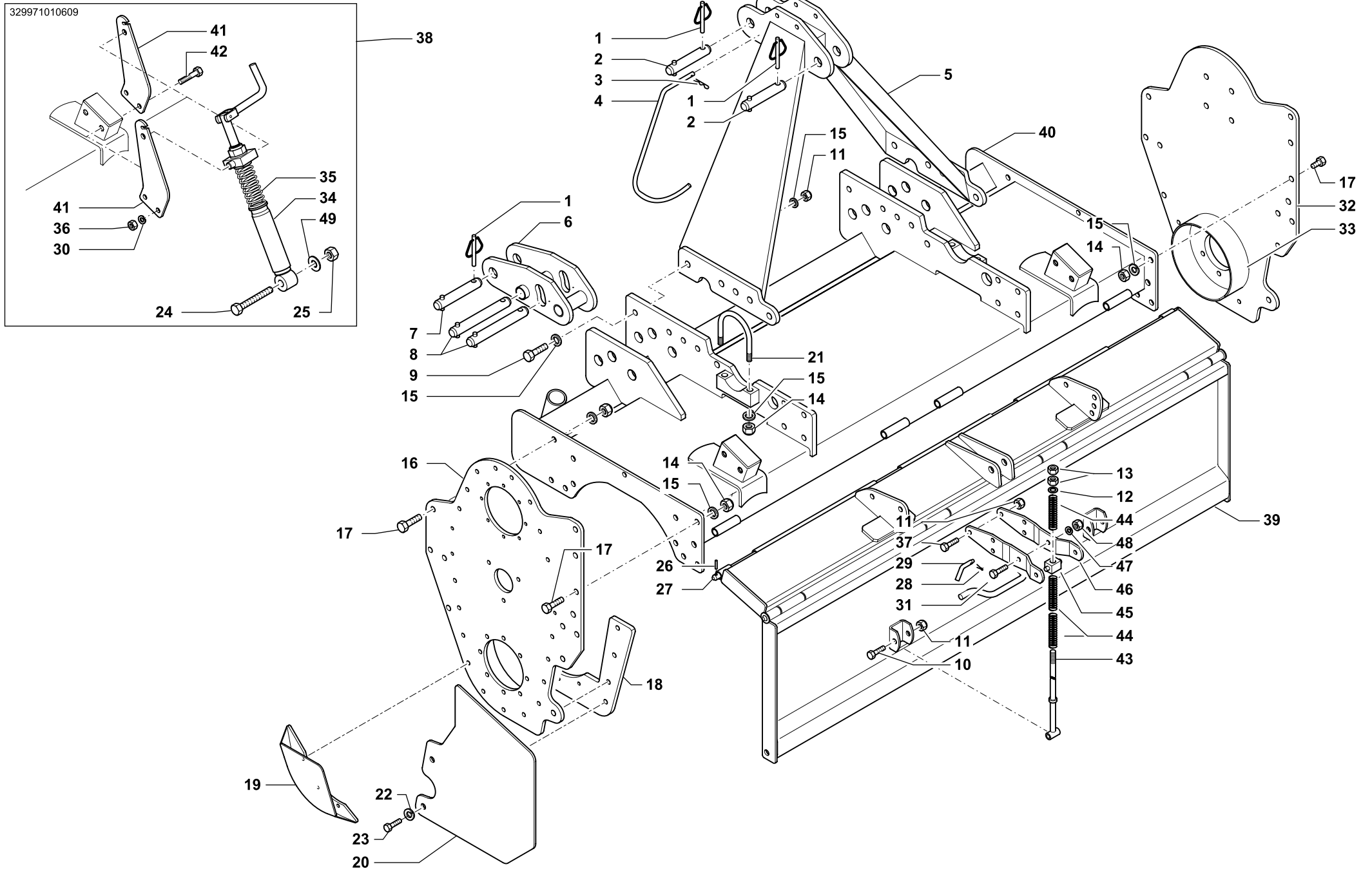
Rev.

01

0313

RIF.	CODICE	DESCRIZIONE	DENOMINATION	BEZEICHNUNG	DENOMINATION
1	013011	Spina a scatto	Pin	Stift	Goupille
2	423719	Perno	Pivot	Bolzen	Axe
3	002014	Copiglia	Split pin	Hohlstift	Goupille
4	523654	Gancio cardano	Drive shaft hook	Gelenkwelle aufhaengung	Crochet
5	461313	Castello	Castel	Schloss	Chateau
6	461404	Attacco oscillante	Hitch	Anschluss	Attelage
7	423718	Perno	Pivot	Bolzen	Axe
8	423068	Perno	Pivot	Bolzen	Axe
9	014176	Vite	Screw	Schraube	Vis
10	014257	Vite	Screw	Schraube	Vis
11	004079	Dado	Nut	Mutter	Ecrou
12	010006	Rondella	Washer	Unterlegscheibe	Rondelle
13	004026	Dado	Nut	Mutter	Ecrou
14	004054	Dado	Nut	Mutter	Ecrou
15	010002	Rondella	Washer	Unterlegscheibe	Rondelle
16	461199	Laterale sinistro	L.H. side shield	L.H. seitlicher schild	Joue gauche
17	014004	Vite	Screw	Schraube	Vis
18	412690	Piastra	Plate	Plate	Platte
19	461437	Protezione carter	Protection	Schuetz	Protection
20	412405	Laterale parazole	Clod bumper	Erdklumpenschutz	Pare-mottes
21	014135	Cavallotto	U bolt	Bügelbolzen	Crampillon
22	011004	Grower	Grower	Federscheibe	Grower
23	014335	Vite	Screw	Schraube	Vis
24	014199	Vite	Screw	Schraube	Vis
25	004072	Dado	Nut	Mutter	Ecrou
26	013043	Spina	Pin	Stift	Goupille
27	423822	Perno cerniera ventola	Pivot	Bolzen	Axe
28	002014	Spina	Pin	Stift	Goupille
29	423558	Perno	Pivot	Bolzen	Axe
30	011004	Grower	Grower	Federscheibe	Grower
31	014146	Vite	Screw	Schraube	Vis
32	461428	Laterale destro	R.H. panel	Seitenblech	Lateral droite

329971010609



GRUPPO TELAIO FRANGOR 205 • FRAME FRANGOR 205
RAHMENGRUPPE FRANGOR 205 • GROUPE CHASSIS FRANGOR 205

Tav.
Tab.
Taf.

329.971

Rev.

01

0313



GRUPPO TELAIO FRANGOR 205 • FRAME FRANGOR 205
RAHMENGRUPPE FRANGOR 205 • GROUPE CHASSIS FRANGOR 205

Tav.
Tab.
Taf.

329.971

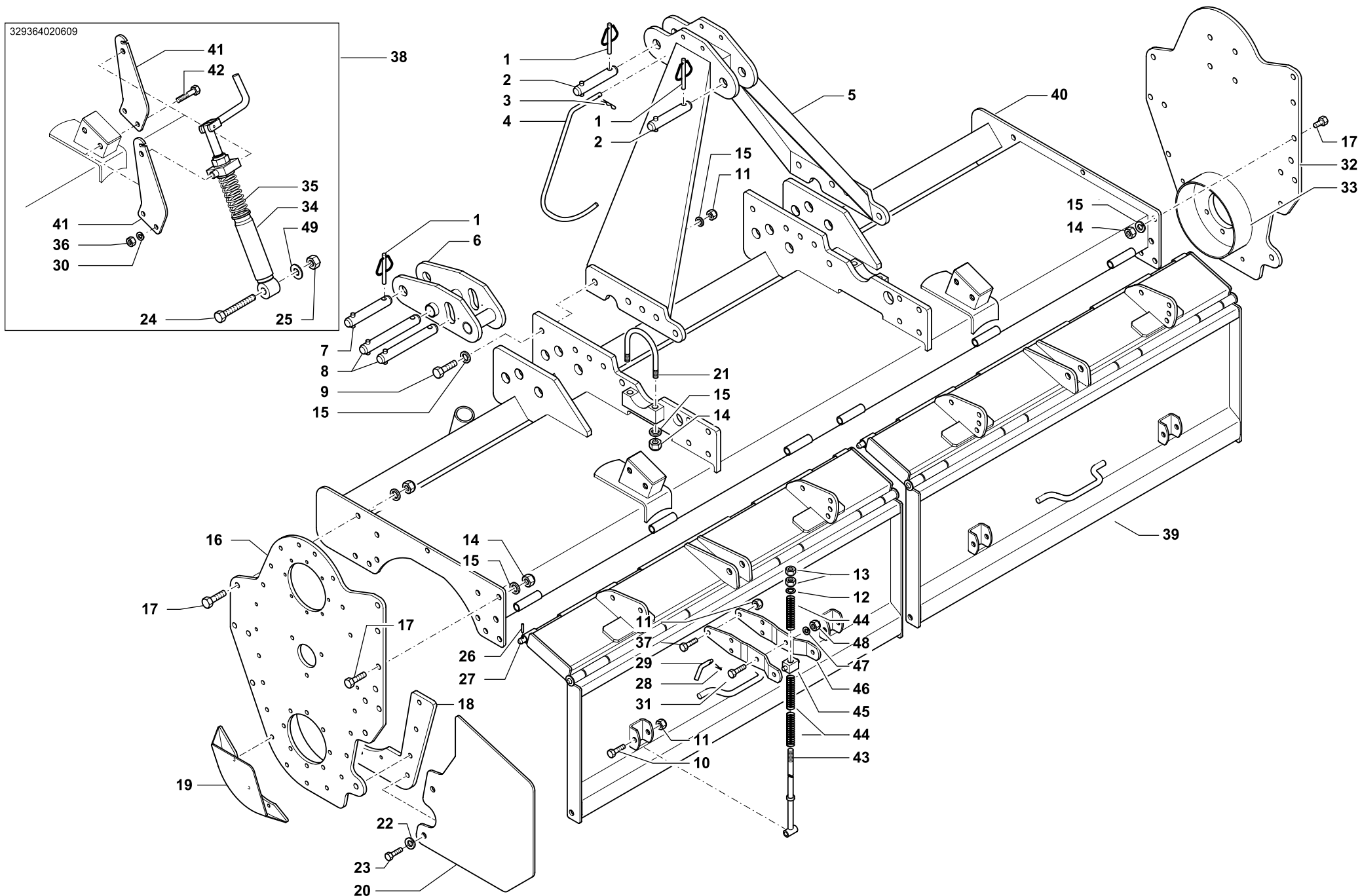
Rev.

01

0313

RIF.	CODICE	DESCRIZIONE	DENOMINATION	BEZEICHNUNG	DENOMINATION
33	423173	Anello raschiaerba (da saldare)	Ring (to be welded)	Ring (zum schweissen)	Bague (à souder)
34	471442	Vite di regolazione	Screw	Schraube	Vis
35	923505	Molla	Spring	Feder	Ressort
36	004004	Dado	Nut	Mutter	Ecrou
37	014229	Vite	Screw	Schraube	Vis
38	471057	Kit vite di regolazione	Screws kit	Schraubensatz	Kit vis de Réglage
39	466062	Scudo mobile	Rear shield	Bodenklappe	Tablier arriere
40	466153	Telaio	Frame	Rahmen	Chassis
41	411180	Attacco	Hitch	Anschluss	Attelage
42	014084	Vite	Screw	Schraube	Vis
43	422529	Asta regolazione	Adjusting bar	Einstellungstange	Guide de réglage
44	423557	Molla	Spring	Feder	Ressort
45	423560	Supporto	Support	Halterung	Support
46	412596	Braccio	Arm	Arm	Bras
47	011003	Grower	Split washer	Federscheibe	Grower
48	004030	Dado	Nut	Mutter	Ecrou

329364020609



GRUPPO TELAIO FRANGOR ≥ 230 • FRAME FRANGOR ≥ 230
RAHMENGRUPPE FRANGOR ≥ 230 • GROUPE CHASSIS FRANGOR ≥ 230

Tav.
Tab.
Taf.

329.364

Rev.

03

0313



GRUPPO TELAIO FRANGOR ≥ 230 • FRAME FRANGOR ≥ 230
RAHMENGRUPPE FRANGOR ≥ 230 • GROUPE CHASSIS FRANGOR ≥ 230

Tav.
Tab.
Taf.

329.364

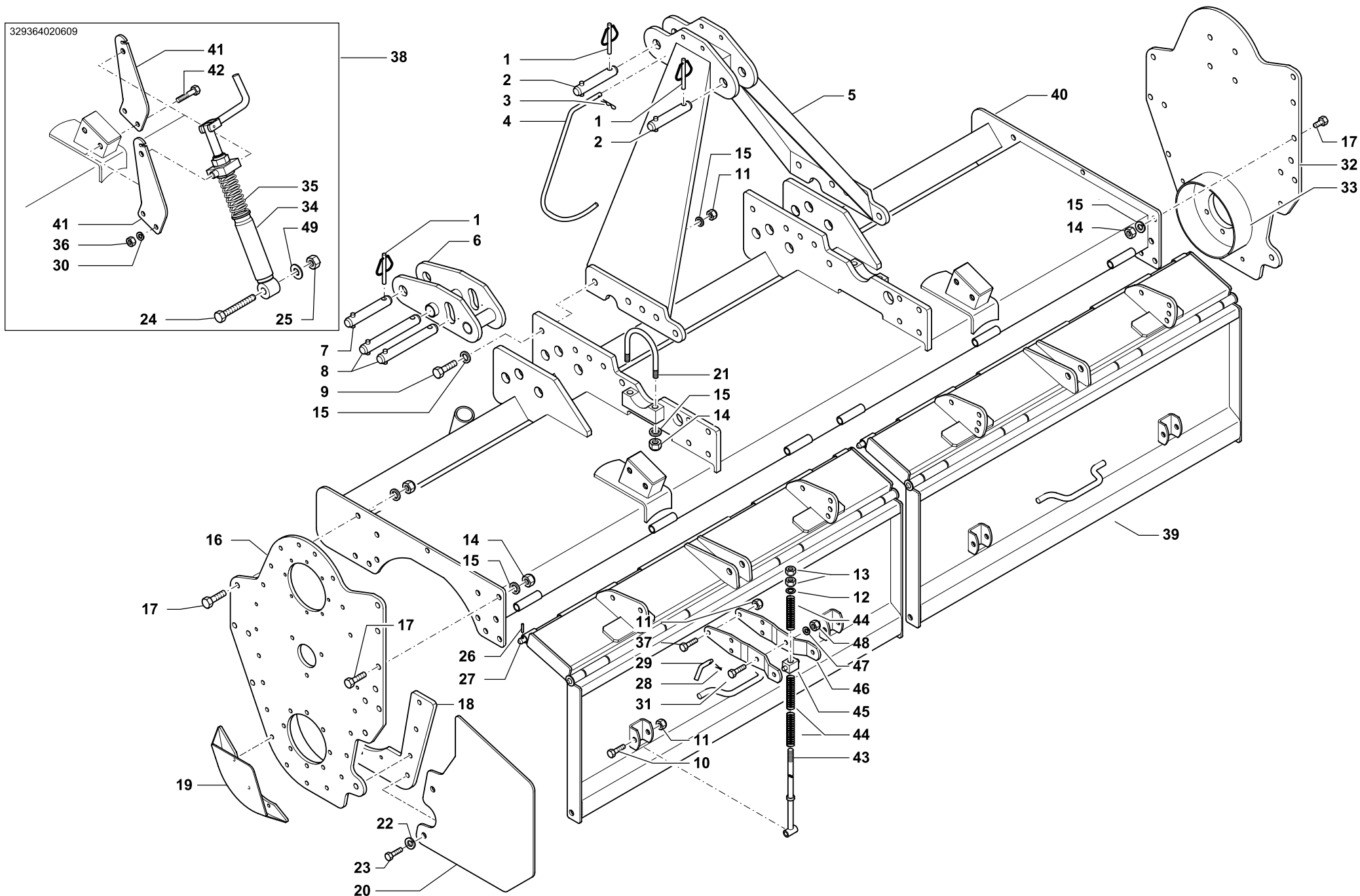
Rev.

03

0313

RIF.	CODICE	DESCRIZIONE	DENOMINATION	BEZEICHNUNG	DENOMINATION	
1	013011	Spina a scatto	Pin	Stift	Goupille	
2	423719	Perno	Pivot	Bolzen	Axe	
3	002014	Copiglia	Split pin	Hohlstift	Goupille	
4	523654	Gancio cardano	Drive shaft hook	Gelenkwelle aufhaengung	Crochet	
5	461313	Castello	Castel	Schloss	Chateau	
6	461404	Attacco oscillante	Hitch	Anschluss	Attelage	
7	423718	Perno	Pivot	Bolzen	Axe	
8	423068	Perno	Pivot	Bolzen	Axe	
9	014176	Vite	Screw	Schraube	Vis	
10	014257	Vite	Screw	Schraube	Vis	
11	004079	Dado	Nut	Mutter	Ecrou	
12	010006	Rondella	Washer	Unterlegscheibe	Rondelle	
13	004026	Dado	Nut	Mutter	Ecrou	
14	004054	Dado	Nut	Mutter	Ecrou	
15	010002	Rondella	Washer	Unterlegscheibe	Rondelle	
16	461199	Laterale sinistro	L.H. side shield	L.H. seitlicher schild	Joue gauche	
17	014004	Vite	Screw	Schraube	Vis	
18	412690	Piastra	Plate	Plate	Platte	
19	461437	Protezione carter	Protection	Schuetz	Protection	
20	412405	Laterale parazole	Clod bumper	Erdklumpenschutz	Pare-mottes	
21	014135	Cavallotto	U bolt	Bügelbolzen	Crampillon	
22	011004	Grower	Grower	Federscheibe	Grower	
23	014335	Vite	Screw	Schraube	Vis	
24	014199	Vite	Screw	Schraube	Vis	
25	004072	Dado	Nut	Mutter	Ecrou	
26	013043	Spina	Pin	Stift	Goupille	
230	27	423822	Perno cerniera ventola	Pivot	Bolzen	Axe
255		423823	Perno cerniera ventola	Pivot	Bolzen	Axe
280		423824	Perno cerniera ventola	Pivot	Bolzen	Axe
305		423825	Perno cerniera ventola	Pivot	Bolzen	Axe
	28	002014	Spina	Pin	Stift	Goupille
	29	423558	Perno	Pivot	Bolzen	Axe
	30	011004	Grower	Grower	Federscheibe	Grower

329364020609



GRUPPO TELAIO FRANGOR ≥ 230 • FRAME FRANGOR ≥ 230
RAHMENGRUPPE FRANGOR ≥ 230 • GROUPE CHASSIS FRANGOR ≥ 230

Tav.
Tab.
Taf.

329.364

Rev.

03

0313



GRUPPO TELAIO FRANGOR ≥ 230 • FRAME FRANGOR ≥ 230
RAHMENGRUPPE FRANGOR ≥ 230 • GROUPE CHASSIS FRANGOR ≥ 230

Tav.
Tab.
Taf.

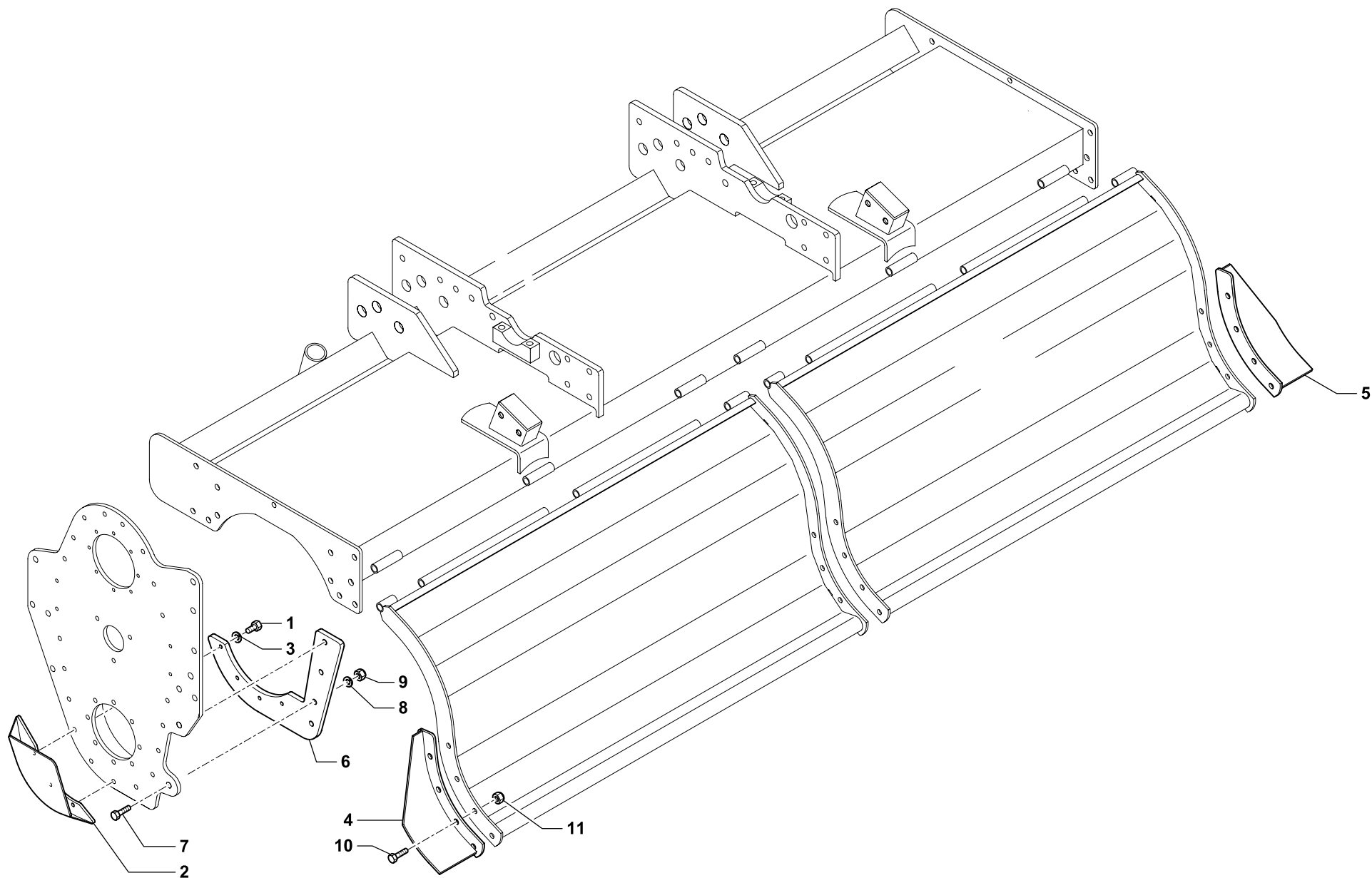
329.364

Rev.

03

0313

RIF.	CODICE	DESCRIZIONE	DENOMINATION	BEZEICHNUNG	DENOMINATION	
	31	014146	Vite	Screw	Schraube	Vis
	32	461428	Laterale destro	R.H. panel	Seitenblech	Lateral droite
	33	423173	Anello raschiaerba (da saldare)	Ring (to be welded)	Ring (zum schweissen)	Bague (à souder)
	34	471442	Vite di regolazione	Screw	Schraube	Vis
	35	923505	Molla	Spring	Feder	Ressort
	36	004004	Dado	Nut	Mutter	Ecrou
	37	014229	Vite	Screw	Schraube	Vis
	38	471057	Kit vite di regolazione	Screws kit	Schraubensatz	Kit vis de Réglage
230	39	466063	Scudo mobile (doppio)	Rear shield	Bodenklappe	Tablier arriere
255		466064	Scudo mobile (doppio)	Rear shield	Bodenklappe	Tablier arriere
280		466065	Scudo mobile (doppio)	Rear shield	Bodenklappe	Tablier arriere
305		466066	Scudo mobile (doppio)	Rear shield	Bodenklappe	Tablier arriere
230	40	466154	Telaio	Frame	Rahmen	Chassis
255		466155	Telaio	Frame	Rahmen	Chassis
280		466156	Telaio	Frame	Rahmen	Chassis
305		466157	Telaio	Frame	Rahmen	Chassis
	41	411180	Attacco	Hitch	Anschluss	Attelage
	42	014084	Vite	Screw	Schraube	Vis
	43	422529	Asta regolazione	Adjusting bar	Einstellungstange	Guide de réglage
	44	423557	Molla	Spring	Feder	Ressort
	45	423560	Supporto	Support	Halterung	Support
	46	412596	Braccio	Arm	Arm	Bras
	47	011003	Grower	Split washer	Federscheibe	Grower
	48	004030	Dado	Nut	Mutter	Ecrou



GRUPPO TELAIO (VERSIONE CON RULLO / RUOTE) • FRAME GROUP (VERSION WITH ROLLER / WHEELS)
 RAHMENSGRUPPE (VERSION WALZE / RÄDERN) • GROUPE CHASSIS (VERSION ROULEAU / ROUES)

Tav.
Tab.
Taf.

329.370

Rev.

03

0313



GRUPPO TELAIO (VERSIONE CON RULLO / RUOTE) • FRAME GROUP (VERSION WITH ROLLER / WHEELS)
RAHMENSGRUPPE (VERSION WALZE / RÄDERN) • GROUPE CHASSIS (VERSION ROULEAU / ROUES)

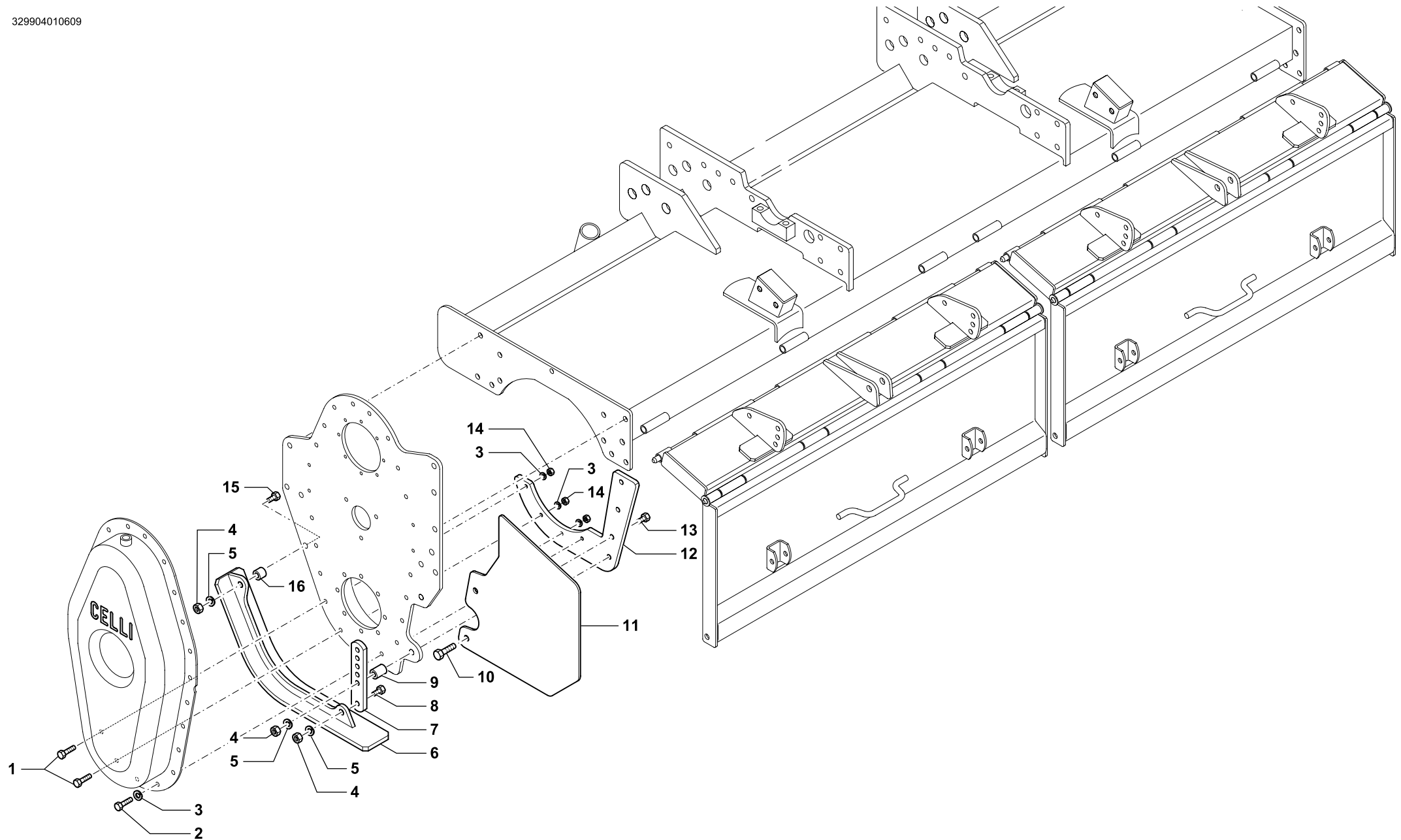
Tav.
Tab.
Taf.

329.370

Rev. **03**

0313

RIF.	CODICE	DESCRIZIONE	DENOMINATION	BEZEICHNUNG	DENOMINATION
1	014008	Vite	Screw	Schraube	Vis
2	461437	Protezione carter	Protection	Schutz	Protection
3	011032	Grower	Grower	Federscheibe	Grower
4	461125	Prolunga sinistra scudo mobile	Left impeller extension	Links flügelrad ver längerung	Allonge tablier gauche
5	461128	Prolunga destra scudo mobile	Right impeller extension	Rechts flügelrad ver längerung	Allonge tablier droite
6	412690	Piastra	Plate	Plate	Platte
7	014019	Vite	Screw	Schraube	Vis
8	011004	Grower	Grower	Federscheibe	Grower
9	004004	Dado	Nut	Mutter	Ecrou
10	014145	Vite	Screw	Schraube	Vis
11	004079	Dado	Nut	Mutter	Ecrou



GRUPPO TELAIO (VERSIONE CON PATTINI) FRANGOR • FRAME GROUP (VERSION WITH SKIDS)
 RAHMENSGRUPPE (VERSION KUFEN) • GROUPE CHASSIS (VERSION PATINS)

Tav.
 Tab.
 Taf.

329.904

Rev.

01

0313



**GRUPPO TELAIO (VERSIONE CON PATTINI) FRANGOR • FRAME GROUP (VERSION WITH SKIDS)
RAHMENSGRUPPE (VERSION KUFEN) • GROUPE CHASSIS (VERSION PATINS)**

Tav.
Tab.
Taf.

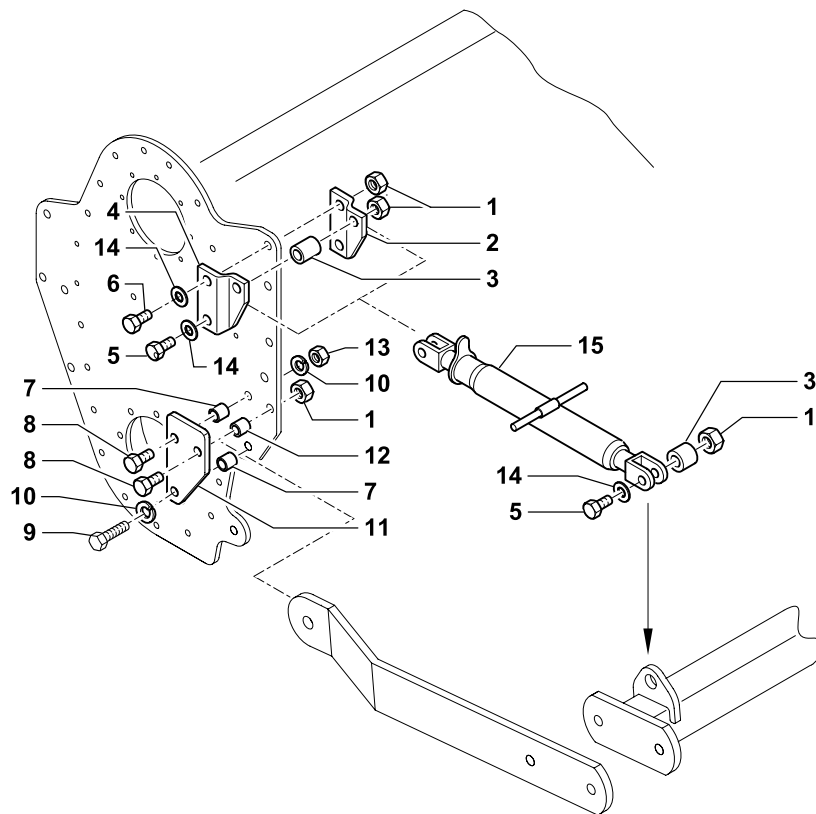
329.904

Rev.

01

0313

RIF.	CODICE	DESCRIZIONE	DENOMINATION	BEZEICHNUNG	DENOMINATION
1	014013	Vite	Screw	Schraube	Vis
2	014008	Vite	Screw	Schraube	Vis
3	011032	Grower	Grower	Federscheibe	Grower
4	004054	Dado	Nut	Mutter	Ecrou
5	010002	Rondella	Washer	Unterlegscheibe	Rondelle
6	461446	Pattino	Skid	Kufe	Patin
7	423250	Asta regolazione	Adjusting bar	Einstellungstange	Guide de réglage
8	014019	Vite	Screw	Schraube	Vis
9	423026	Boccola	Bush	Buchse	Bague
10	014335	Vite	Screw	Schraube	Vis
11	412405	Laterale parazole	Clod bumper	Erdklumpenschutz	Pare-mottes
12	412690	Piastra	Plate	Plate	Platte
13	014127	Vite	Screw	Schraube	Vis
14	004002	Dado	Nut	Mutter	Ecrou
15	014035	Vite	Screw	Schraube	Vis
16	423027	Boccola	Bush	Buchse	Bague



ATTACCHI CON TIRANTE PER RULLI E RUOTE • HITCHES WITH ROD FOR ROLLERS AND WHEELS
ANSCHLUSSE MIT ZUGSTANGE FÜR WALZEN UND RÄDER • ATTELAGES AVEC TIRANT POUR ROULEAUX ET ROUES

Tav. **329.710**
Tab.
Taf.

Rev. **00**

0313



ATTACCHI CON TIRANTE PER RULLI E RUOTE • HITCHES WITH ROD FOR ROLLERS AND WHEELS
ANSCHLUSSE MIT ZUGSTANGE FÜR WALZEN UND RAEDER • ATTELAGES AVEC TIRANT POUR ROULEAUX ET ROUES

Tav.
Tab.
Taf.

329.710

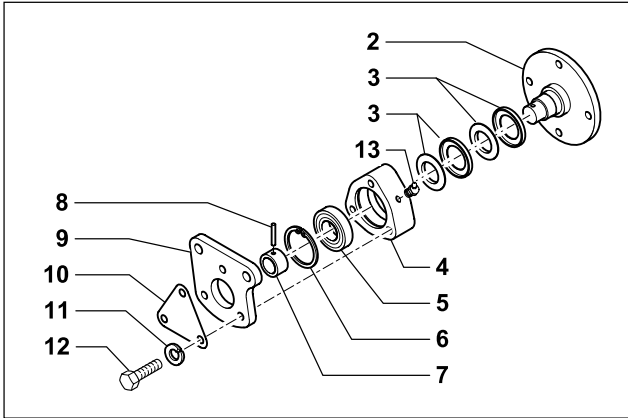
Rev. **00**

0313

RIF.	CODICE	DESCRIZIONE	DENOMINATION	BEZEICHNUNG	DENOMINATION
1	004054	Dado	Nut	Mutter	Ecrou
2	411529	Piastra dx	Plate	Plate	Platte
3	423764	Boccola	Bushing	Buchse	Douille
4	411528	Piastra sx	Plate	Plate	Platte
5	014176	Vite	Screw	Schraube	Vis
6	014019	Vite	Screw	Schraube	Vis
7	423030	Boccola	Bushing	Buchse	Douille
8	014103	Vite	Screw	Schraube	Vis
9	014126	Vite	Screw	Schraube	Vis
10	011004	Grower	Grower	Federscheibe	Grower
11	411542	Piastra	Plate	Plate	Platte
12	423566	Boccola	Bushing	Buchse	Douille
13	004004	Dado	Nut	Mutter	Ecrou
14	010002	Rondella	Washer	Unterlegscheibe	Rondelle
15	971548	Tirante	Linkage	Zugbolzen	Tirant

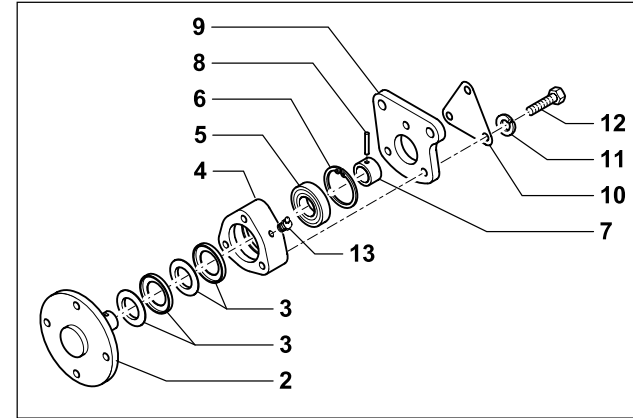
Supporti per rullo gabbia, packer e spirale
Supports for cage roller, packer roller and spiral roller
Halterungen für Stabwalze, Packerwalze und Spiralwalze
Duports pour rouleau cage, rouleau packer et rouleau spiral

Supporto sinistro
 L.H.S. support
 Halterung links
 Support gauche



971515

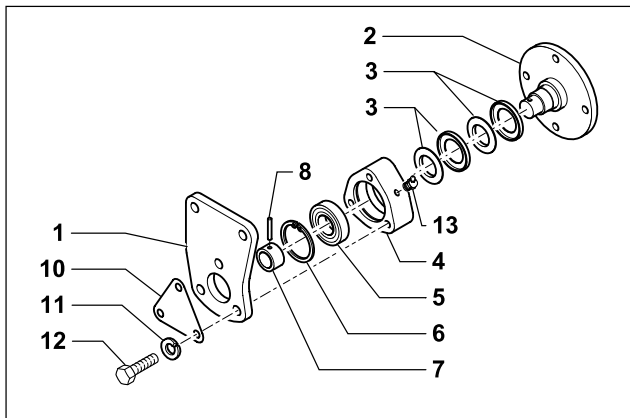
Supporto destro
 R.H.S. support
 Halterung rechts
 Support droit



971516

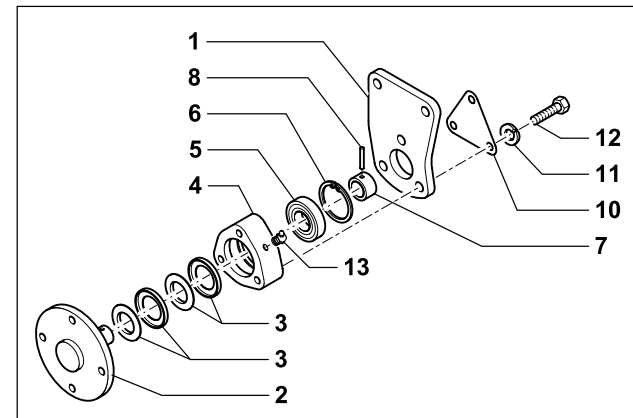
Supporti per rullo spuntoni
Supports for spikes roller
Halterungen für Stachelwalze
Supports pour rouleau pointes

Supporto sinistro
 L.H.S. support
 Halterung links
 Support gauche



971517

Supporto destro
 R.H.S. support
 Halterung rechts
 Support droit



971518





SUPPORTI PER RULLI • SUPPORTS FOR ROLLERS
HALTERUNGEN FÜR WALZEN • SUPPORTS POUR ROULEAUX

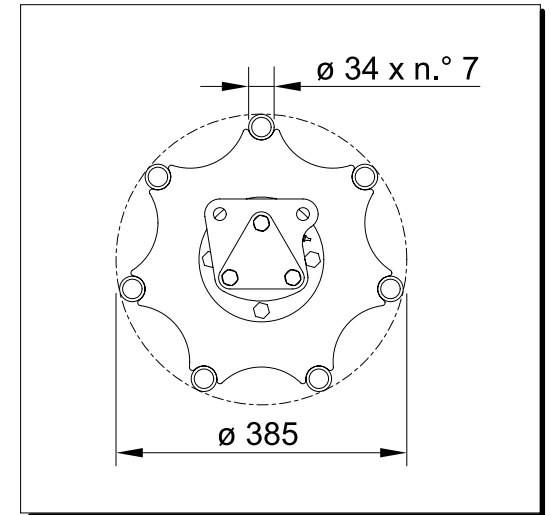
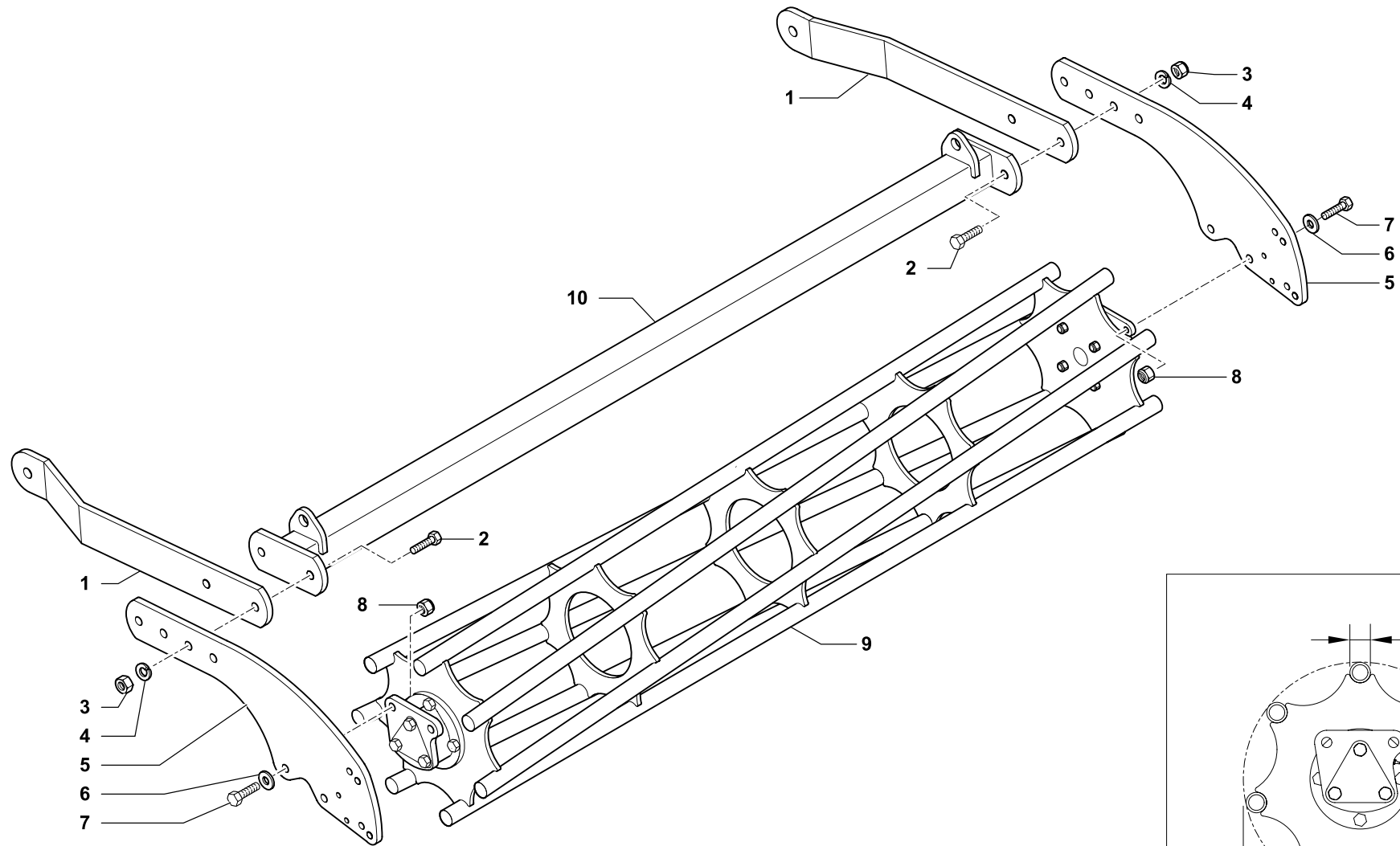
Tav.
Tab.
Taf.

329.711

Rev. **00**

0313

RIF.	CODICE	DESCRIZIONE	DENOMINATION	BEZEICHNUNG	DENOMINATION
1	661406	Piastra	Plate	Plate	Platte
2	661401	Fusello	Stub axle	Flansch	Fusee
3	099018	Gruppo parapolvere	Dust cover	Staubdeckel	Cache anti poussière
4	421604	Supporto	Support	Halterung	Support
5	003051	Cuscinetto	Bearing	Kugellager	Roulement
6	001006	Anello di arresto	Stop ring	Sperring	Bague d'arret
7	661403	Bussola	Bush	Buchse	Bague
8	013019	Spina	Pin	Stift	Goupille
9	661402	Piastra	Plate	Plate	Platte
10	612372	Chiusura	Plate	Plate	Platte
11	011003	Grower	Grower	Federscheibe	Grower
12	014145	Vite	Screw	Schraube	Vis
13	008005	Ingrassatore	Grease nipple	Fettbuechse	Graisser





RULLO GABBIA Ø 385 • CAGE ROLLER Ø 385
STABWALZE Ø 385 • ROULEAU CAGE Ø 385

Tav.
Tab.
Taf.

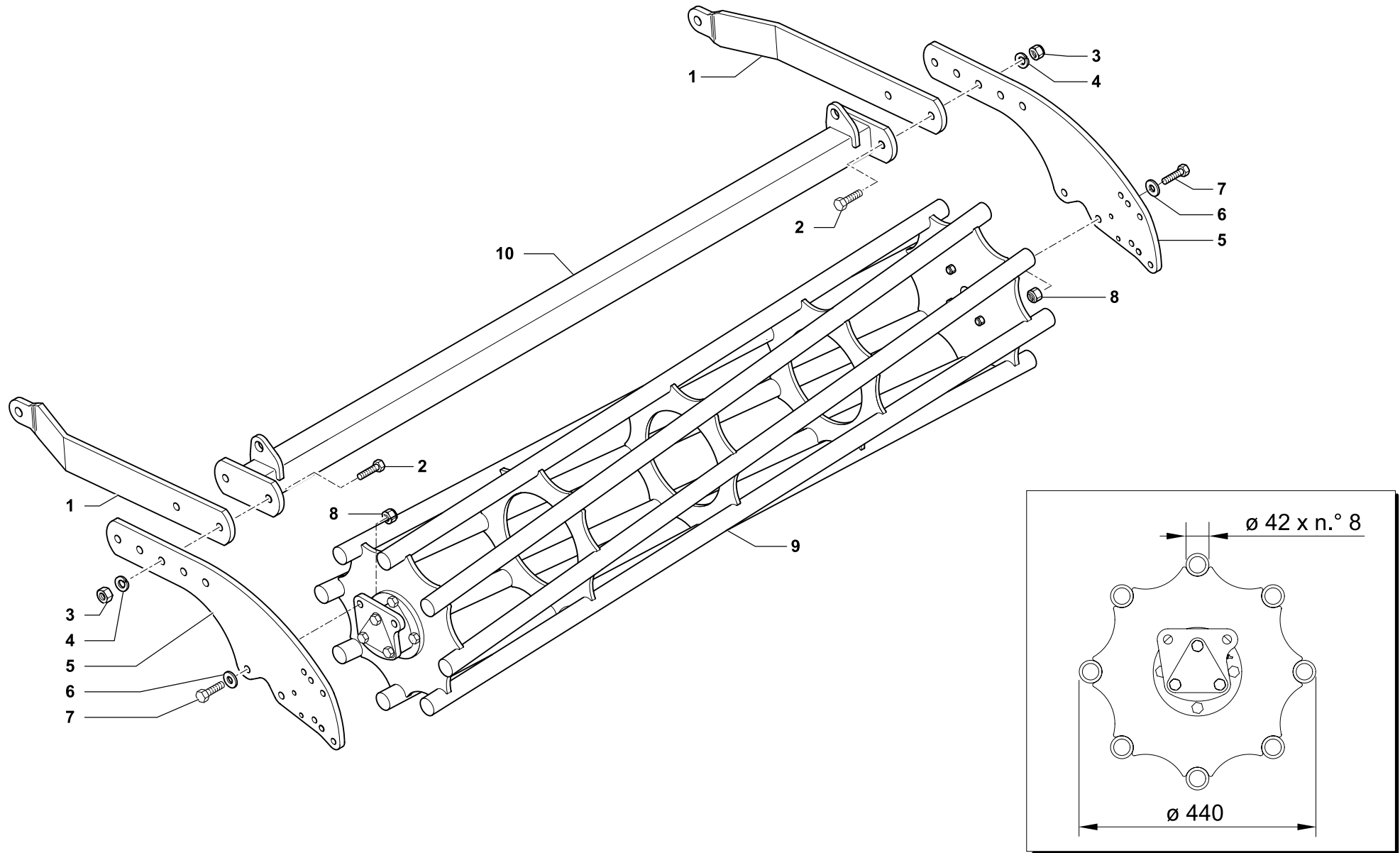
329.701

Rev.

01

0313

RIF.	CODICE	DESCRIZIONE	DENOMINATION	BEZEICHNUNG	DENOMINATION	
1	911608	Semibraccio anteriore	Arm	Arm	Bras	
2	014221	Vite	Screw	Schraube	Vis	
3	004035	Dado	Nut	Mutter	Ecrou	
4	011008	Grower	Grower	Federscheibe	Grower	
5	911607	Braccio posteriore	Arm	Arm	Bras	
6	010006	Rondella	Washer	Unterlegscheibe	Rondelle	
7	014192	Vite	Screw	Schraube	Vis	
8	004072	Dado	Nut	Mutter	Ecrou	
155	9	998401	Rullo gabbia + Supporti	Cage roller + Support	Stabwalze + Halterung	Rouleau cage + Support
180		998402	Rullo gabbia + Supporti	Cage roller + Support	Stabwalze + Halterung	Rouleau cage + Support
205		998403	Rullo gabbia + Supporti	Cage roller + Support	Stabwalze + Halterung	Rouleau cage + Support
155	10	961151	Barra collegamento bracci rullo	Bar	Stab	Barre
180		961152	Barra collegamento bracci rullo	Bar	Stab	Barre
205		961153	Barra collegamento bracci rullo	Bar	Stab	Barre
155		481001	Rullo gabbia completo	Complete cage roller	Komplette Stabwalze	Rouleau cage complet
180		481002	Rullo gabbia completo	Complete cage roller	Komplette Stabwalze	Rouleau cage complet
205		481003	Rullo gabbia completo	Complete cage roller	Komplette Stabwalze	Rouleau cage complet



RULLO GABBIA Ø 440 • CAGE ROLLER Ø 440
 STABWALZE Ø 440 • ROULEAU CAGE Ø 440

Tav. Tab. Taf.	329.702	Rev.	02	0313
----------------------	----------------	------	-----------	-------------



RULLO GABBIA Ø 440 • CAGE ROLLER Ø 440
STABWALZE Ø 440 • ROULEAU CAGE Ø 440

Tav.
Tab.
Taf.

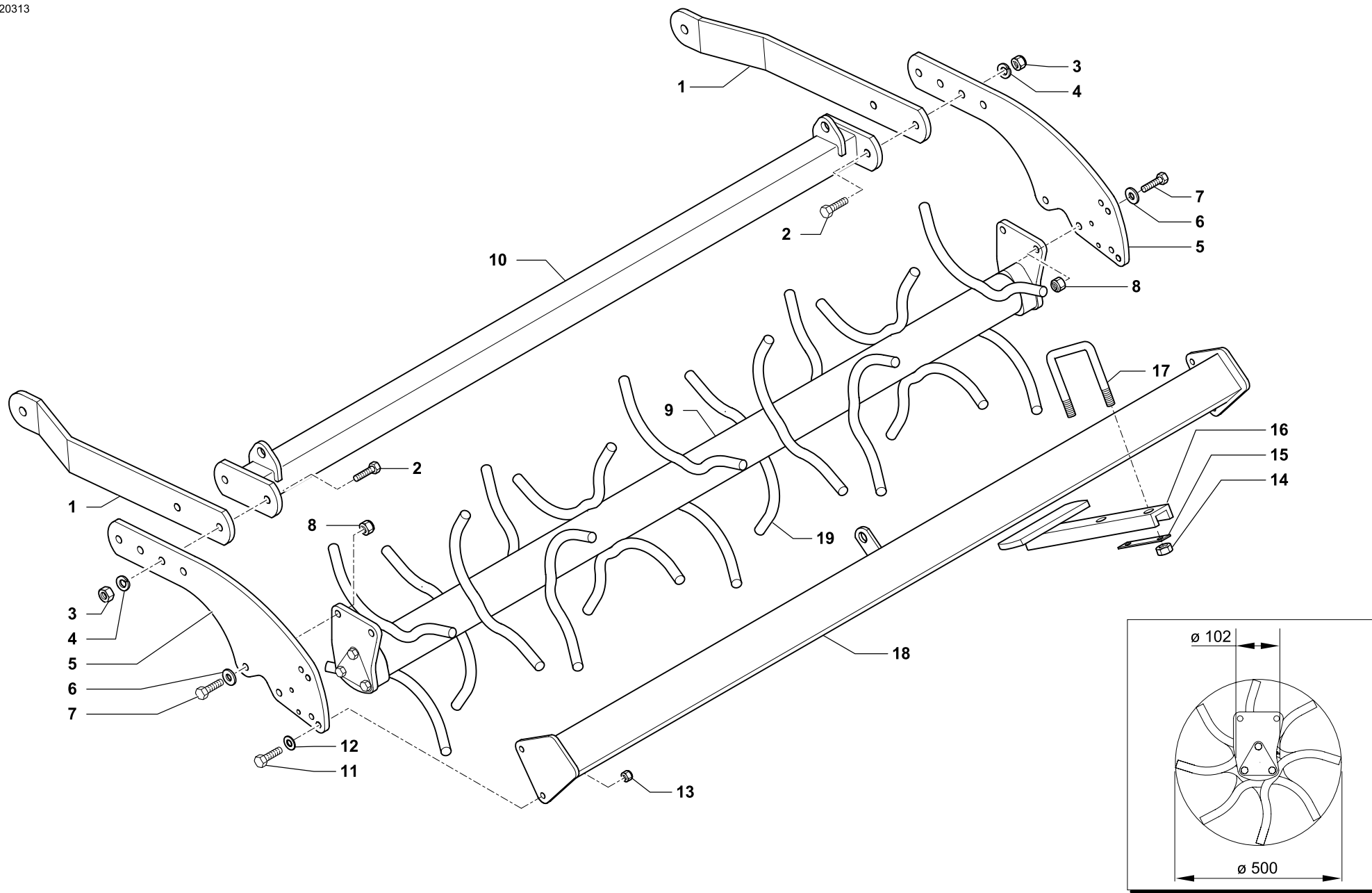
329.702

Rev.

02

0313

RIF.	CODICE	DESCRIZIONE	DENOMINATION	BEZEICHNUNG	DENOMINATION
1	911606	Semibraccio anteriore	Arm	Arm	Bras
2	014355	Vite	Screw	Schraube	Vis
3	004065	Dado	Nut	Mutter	Ecrou
4	011017	Grower	Grower	Federscheibe	Grower
5	911605	Braccio posteriore	Arm	Arm	Bras
6	010006	Rondella	Washer	Unterlegscheibe	Rondelle
7	014192	Vite	Screw	Schraube	Vis
8	004072	Dado	Nut	Mutter	Ecrou
230	998252	Rullo gabbia + Supporti	Cage roller + Support	Stabwalze + Halterung	Rouleau cage + Support
255	998253	Rullo gabbia + Supporti	Cage roller + Support	Stabwalze + Halterung	Rouleau cage + Support
280	998254	Rullo gabbia + Supporti	Cage roller + Support	Stabwalze + Halterung	Rouleau cage + Support
305	998255	Rullo gabbia + Supporti	Cage roller + Support	Stabwalze + Halterung	Rouleau cage + Support
230	10 961902	Barra collegamento bracci rullo	Bar	Stab	Barre
255	961903	Barra collegamento bracci rullo	Bar	Stab	Barre
280	961904	Barra collegamento bracci rullo	Bar	Stab	Barre
305	961905	Barra collegamento bracci rullo	Bar	Stab	Barre
230	481014	Rullo gabbia completo	Complete cage roller	Komplette Stabwalze	Rouleau cage complet
255	481015	Rullo gabbia completo	Complete cage roller	Komplette Stabwalze	Rouleau cage complet
280	481016	Rullo gabbia completo	Complete cage roller	Komplette Stabwalze	Rouleau cage complet
305	481017	Rullo gabbia completo	Complete cage roller	Komplette Stabwalze	Rouleau cage complet



RULLO SPUNTONI Ø 500 • SPIKES ROLLER Ø 500
 STACHELWALZE Ø 500 • ROULEAU POINTES Ø 500

Tav. Tab. Taf.	329.703	Rev.	02	0313
----------------------	----------------	------	-----------	-------------



RULLO SPUNTONI Ø 500 • SPIKES ROLLER Ø 500
STACHELWALZE Ø 500 • ROULEAU POINTES Ø 500

Tav.
Tab.
Taf.

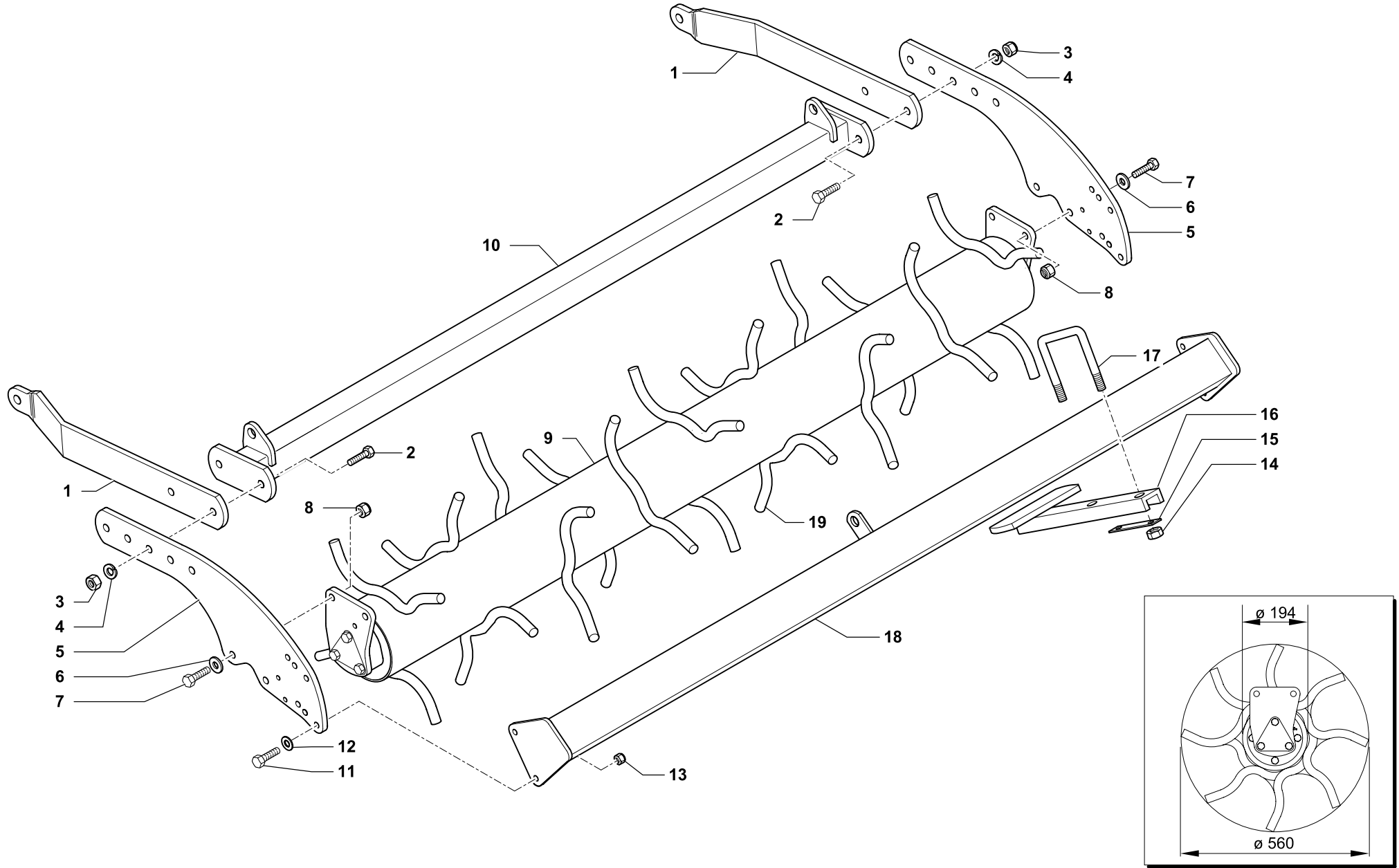
329.703

Rev.

02

0313

RIF.	CODICE	DESCRIZIONE	DENOMINATION	BEZEICHNUNG	DENOMINATION	
1	911608	Semibraccio anteriore	Arm	Arm	Bras	
2	014221	Vite	Screw	Schraube	Vis	
3	004035	Dado	Nut	Mutter	Ecrou	
4	011008	Grower	Grower	Federscheibe	Grower	
5	911607	Braccio posteriore	Arm	Arm	Bras	
6	010006	Rondella	Washer	Unterlegscheibe	Rondelle	
7	014192	Vite	Screw	Schraube	Vis	
8	004072	Dado	Nut	Mutter	Ecrou	
155	9	998301	Rullo spuntoni + Supporti	Spikes roller + Support	Rouleau pointes + Support	
180		998302	Rullo spuntoni + Supporti	Spikes roller + Support	Rouleau pointes + Support	
205		998303	Rullo spuntoni + Supporti	Spikes roller + Support	Rouleau pointes + Support	
155	10	961151	Barra collegamento bracci rullo	Bar	Stab	Barre
180		961152	Barra collegamento bracci rullo	Bar	Stab	Barre
205		961153	Barra collegamento bracci rullo	Bar	Stab	Barre
	11	014082	Vite	Screw	Schraube	Vis
	12	010002	Rondella	Washer	Unterlegscheibe	Rondelle
	13	004054	Dado	Nut	Mutter	Ecrou
	14	004101	Dado	Nut	Mutter	Ecrou
	15	911602	Piatto	Plate	Platte	Plate
	16	961818	Raschietto	Scraper	Schaber	Racloir
	17	623750	Cavallotto	U bolt	Bügelbolzen	Crampillon
155	18	961883	Barra porta raschietti	Scratcher support	Schaberhalter	Porte-racloir
180		961850	Barra porta raschietti	Scratcher support	Schaberhalter	Porte-racloir
205		961851	Barra porta raschietti	Scratcher support	Schaberhalter	Porte-racloir
	19	913706	Spuntone doppio (da saldare)	Tine (to be welded)	Zahn (zum schweissen)	Dent (à souder)
155		481051	Rullo spuntoni completo	Complete spikes roller	Komplette Stachelwalze	Rouleau pointes complet
180		481052	Rullo spuntoni completo	Complete spikes roller	Komplette Stachelwalze	Rouleau pointes complet
205		481053	Rullo spuntoni completo	Complete spikes roller	Komplette Stachelwalze	Rouleau pointes complet



RULLO SPUNTONI Ø 560 • SPIKES ROLLER Ø 560
STACHELWALZE Ø 560 • ROULEAU POINTES Ø 560

Tav. Tab. Taf.	329.704	Rev.	03	0313
----------------------	----------------	------	-----------	-------------



RULLO SPUNTONI Ø 560 • SPIKES ROLLER Ø 560
STACHELWALZE Ø 560 • ROULEAU POINTES Ø 560

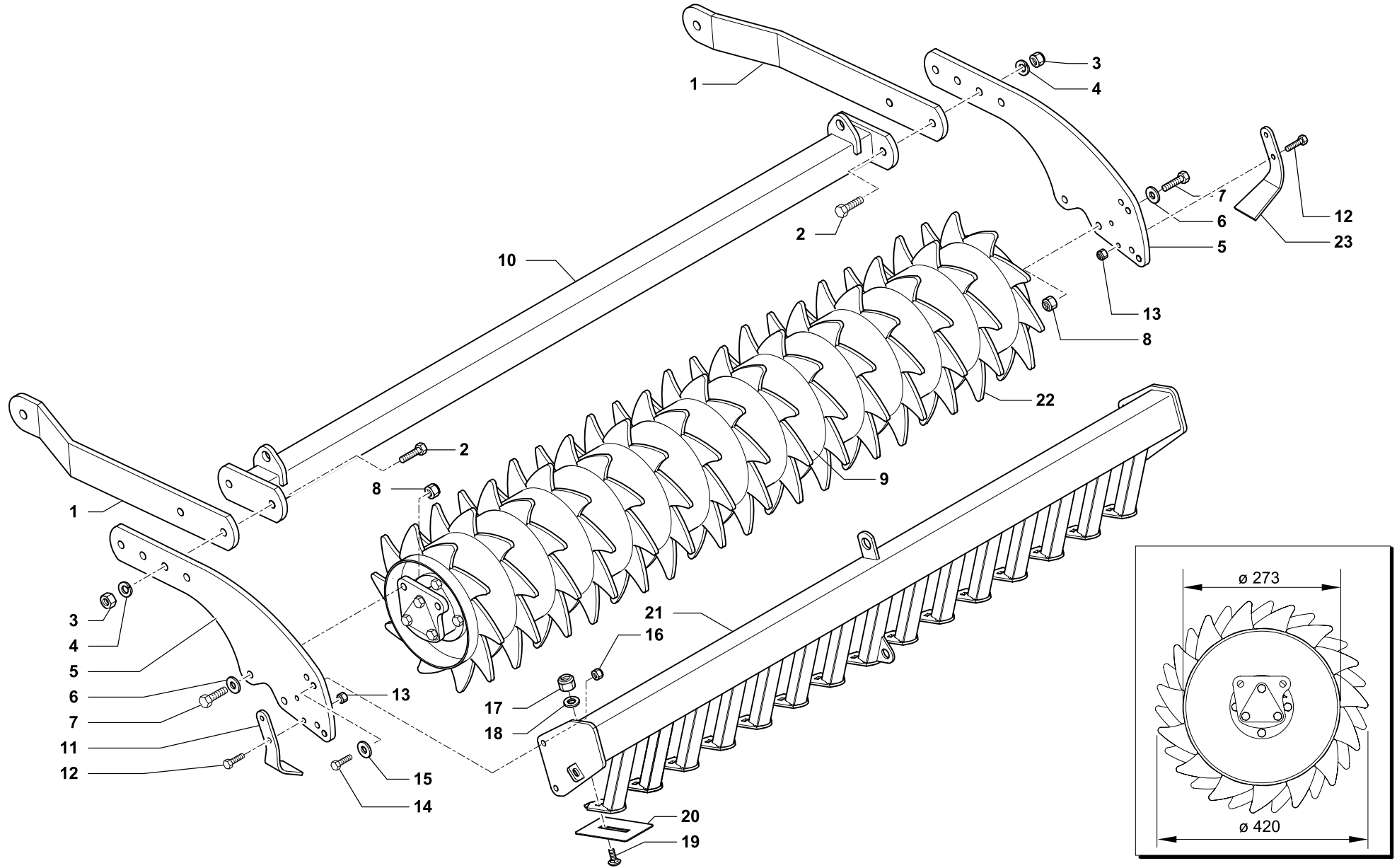
Tav.
Tab.
Taf.

329.704

Rev. **03**

0313

RIF.	CODICE	DESCRIZIONE	DENOMINATION	BEZEICHNUNG	DENOMINATION	
	1	911606	Semibraccio anteriore	Arm	Arm	Bras
	2	014355	Vite	Screw	Schraube	Vis
	3	004065	Dado	Nut	Mutter	Ecrou
	4	011017	Grower	Grower	Federscheibe	Grower
	5	911605	Braccio posteriore	Arm	Arm	Bras
	6	010006	Rondella	Washer	Unterlegscheibe	Rondelle
	7	014192	Vite	Screw	Schraube	Vis
	8	004072	Dado	Nut	Mutter	Ecrou
230	9	998272	Rullo spuntoni + Supporti	Spikes roller + Support	Stachelwalze + Halterung	Rouleau pointes + Support
255		998273	Rullo spuntoni + Supporti	Spikes roller + Support	Stachelwalze + Halterung	Rouleau pointes + Support
280		998274	Rullo spuntoni + Supporti	Spikes roller + Support	Stachelwalze + Halterung	Rouleau pointes + Support
305		998275	Rullo spuntoni + Supporti	Spikes roller + Support	Stachelwalze + Halterung	Rouleau pointes + Support
230	10	961902	Barra collegamento bracci rullo	Bar	Stab	Barre
255		961903	Barra collegamento bracci rullo	Bar	Stab	Barre
280		961904	Barra collegamento bracci rullo	Bar	Stab	Barre
305		961905	Barra collegamento bracci rullo	Bar	Stab	Barre
	11	014082	Vite	Screw	Schraube	Vis
	12	010002	Rondella	Washer	Unterlegscheibe	Rondelle
	13	004054	Dado	Nut	Mutter	Ecrou
	14	004101	Dado	Nut	Mutter	Ecrou
	15	911602	Piatto	Plate	Platte	Plate
	16	961818	Raschietto	Scraper	Schaber	Racloir
	17	623750	Cavallotto	U bolt	Bügelbolzen	Crampillon
230	18	961852	Barra porta raschietti	Scratcher support	Schaberhalter	Porte-racloir
255		961853	Barra porta raschietti	Scratcher support	Schaberhalter	Porte-racloir
280		961854	Barra porta raschietti	Scratcher support	Schaberhalter	Porte-racloir
305		961855	Barra porta raschietti	Scratcher support	Schaberhalter	Porte-racloir
	19	913704	Spuntone doppio (da saldare)	Tine (to be welded)	Zahn (zum schweissen)	Dent (à souder)
230		481060	Rullo spuntoni completo	Complete spikes roller	Komplette Stachelwalze	Rouleau pointes complet
255		481061	Rullo spuntoni completo	Complete spikes roller	Komplette Stachelwalze	Rouleau pointes complet
280		481062	Rullo spuntoni completo	Complete spikes roller	Komplette Stachelwalze	Rouleau pointes complet
305		481063	Rullo spuntoni completo	Complete spikes roller	Komplette Stachelwalze	Rouleau pointes complet



RULLO PACKER Ø 420 • PACKER ROLLER Ø 420
 PACKERWALZE Ø 420 • ROULEAU PACKER Ø 420

Tav. Tab. Taf.	329.705	Rev.	01	0313
----------------------	----------------	------	-----------	-------------



RULLO PACKER Ø 420 • PACKER ROLLER Ø 420
PACKERWALZE Ø 420 • ROULEAU PACKER Ø 420

Tav.
Tab.
Taf.

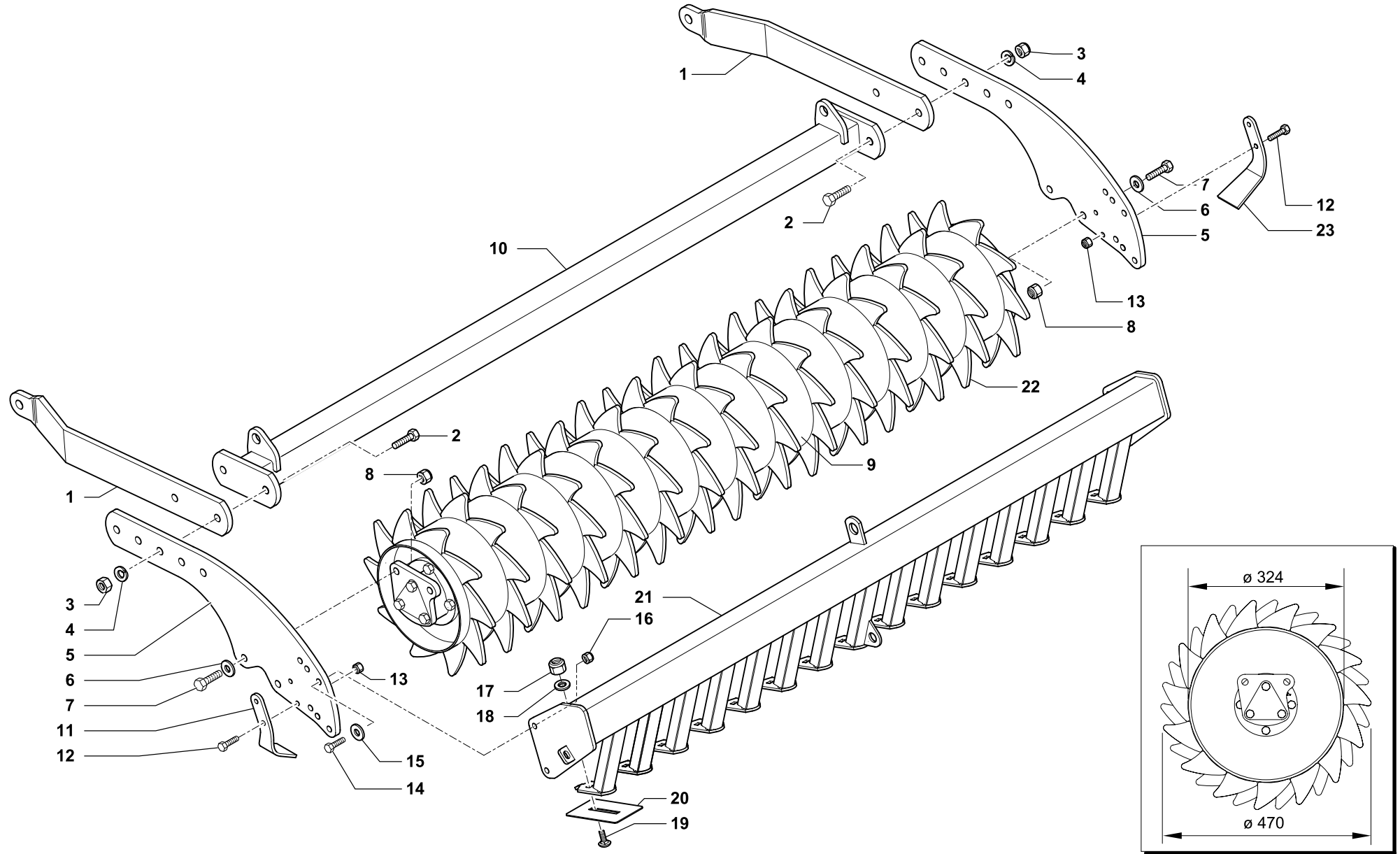
329.705

Rev.

01

0313

RIF.	CODICE	DESCRIZIONE	DENOMINATION	BEZEICHNUNG	DENOMINATION	
	1	911608	Semibraccio anteriore	Arm	Arm	Bras
	2	014221	Vite	Screw	Schraube	Vis
	3	004035	Dado	Nut	Mutter	Ecrou
	4	011008	Grower	Grower	Federscheibe	Grower
	5	911607	Braccio posteriore	Arm	Arm	Bras
	6	010006	Rondella	Washer	Unterlegscheibe	Rondelle
	7	014192	Vite	Screw	Schraube	Vis
	8	004072	Dado	Nut	Mutter	Ecrou
155	9	998291	Rullo packer + Supporti	Packer roller + Support	Packerwalze + Halterung	Rouleau packer + Support
180		998292	Rullo packer + Supporti	Packer roller + Support	Packerwalze + Halterung	Rouleau packer + Support
205		998293	Rullo packer + Supporti	Packer roller + Support	Packerwalze + Halterung	Rouleau packer + Support
155	10	961151	Barra collegamento bracci rullo	Bar	Stab	Barre
180		961152	Barra collegamento bracci rullo	Bar	Stab	Barre
205		961153	Barra collegamento bracci rullo	Bar	Stab	Barre
	11	911625	Raschietto laterale SX	Scraper	Schaber	Racloir
	12	014256	Vite	Screw	Schraube	Vis
	13	004084	Dado	Nut	Mutter	Ecrou
	14	014019	Vite	Screw	Schraube	Vis
	15	010002	Rondella	Washer	Unterlegscheibe	Rondelle
	16	004054	Dado	Nut	Mutter	Ecrou
	17	004003	Dado	Nut	Mutter	Ecrou
	18	011003	Grower	Grower	Federscheibe	Grower
	19	014386	Vite	Screw	Schraube	Vis
	20	911601	Raschietto	Scraper	Schaber	Racloir
155	21	962019	Barra porta raschietti	Scratcher support	Schaberhalter	Porte-racloir
180		962020	Barra porta raschietti	Scratcher support	Schaberhalter	Porte-racloir
205		962021	Barra porta raschietti	Scratcher support	Schaberhalter	Porte-racloir
	22	412782	Dente (da saldare)	Tine (to be welded)	Zahn (zum schweissen)	Dent (à souder)
	23	911626	Raschietto laterale DX	Scraper	Schaber	Racloir
155		481101	Rullo packer completo	Complete packer roller	Komplette Packerwalze	Rouleau packer complet
180		481102	Rullo packer completo	Complete packer roller	Komplette Packerwalze	Rouleau packer complet
205		481103	Rullo packer completo	Complete packer roller	Komplette Packerwalze	Rouleau packer complet



RULLO PACKER Ø 470 • PACKER ROLLER Ø 470
PACKERWALZE Ø 470 • ROULEAU PACKER Ø 470

Tav. Tab. Taf.	329.706	Rev. 02	0313
----------------------	----------------	----------------	-------------



RULLO PACKER Ø 470 • PACKER ROLLER Ø 470
PACKERWALZE Ø 470 • ROULEAU PACKER Ø 470

Tav.
Tab.
Taf.

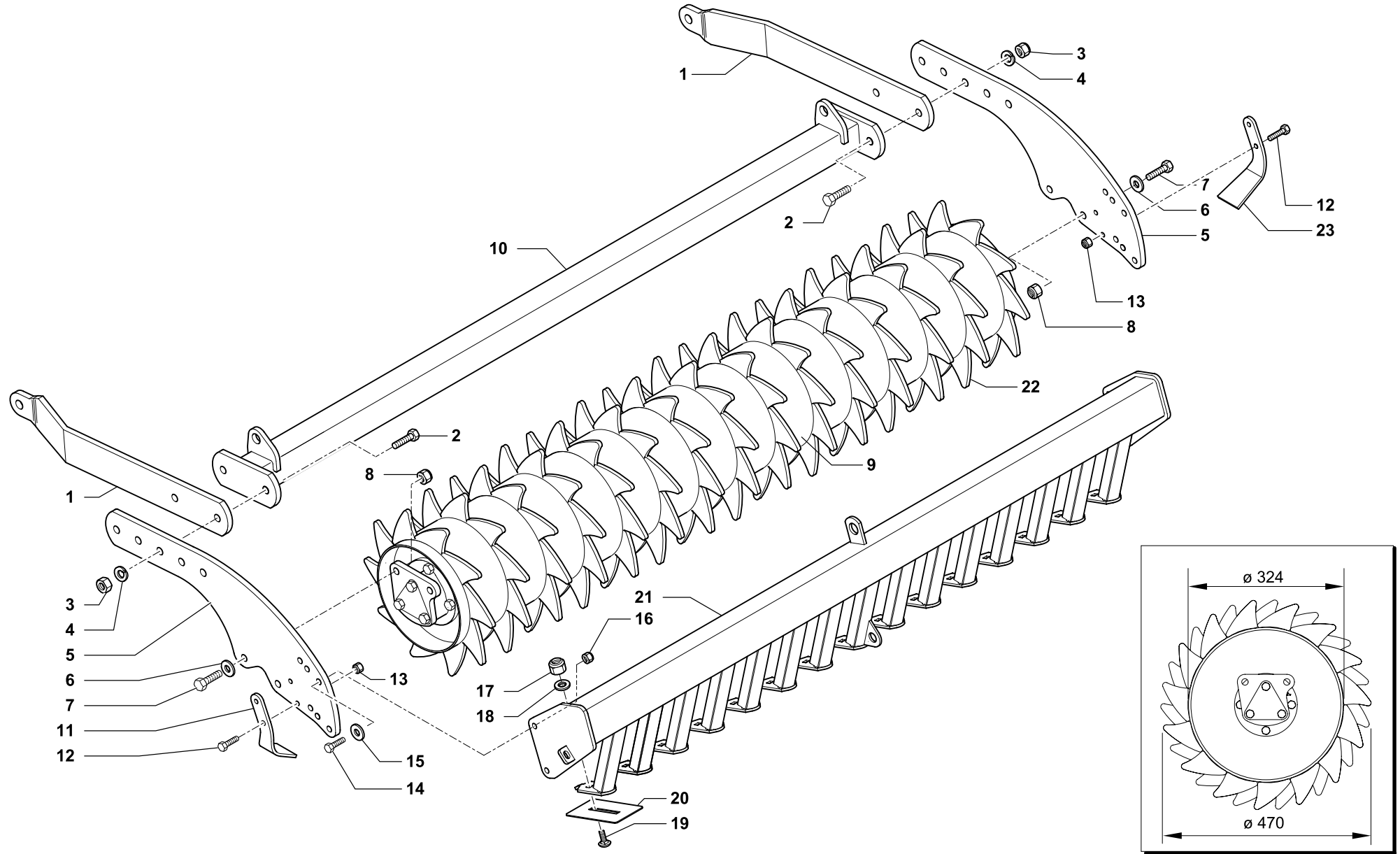
329.706

Rev.

02

0313

RIF.	CODICE	DESCRIZIONE	DENOMINATION	BEZEICHNUNG	DENOMINATION	
	1	911606	Semibraccio anteriore	Arm	Arm	Bras
	2	014355	Vite	Screw	Schraube	Vis
	3	004065	Dado	Nut	Mutter	Ecrou
	4	011017	Grower	Grower	Federscheibe	Grower
	5	911605	Braccio posteriore	Arm	Arm	Bras
	6	010006	Rondella	Washer	Unterlegscheibe	Rondelle
	7	014192	Vite	Screw	Schraube	Vis
	8	004072	Dado	Nut	Mutter	Ecrou
230	9	998262	Rullo packer + Supporti	Packer roller + Support	Packerwalze + Halterung	Rouleau packer + Support
255		998263	Rullo packer + Supporti	Packer roller + Support	Packerwalze + Halterung	Rouleau packer + Support
280		998264	Rullo packer + Supporti	Packer roller + Support	Packerwalze + Halterung	Rouleau packer + Support
305		998265	Rullo packer + Supporti	Packer roller + Support	Packerwalze + Halterung	Rouleau packer + Support
230	10	961902	Barra collegamento bracci rullo	Bar	Stab	Barre
255		961903	Barra collegamento bracci rullo	Bar	Stab	Barre
280		961904	Barra collegamento bracci rullo	Bar	Stab	Barre
305		961905	Barra collegamento bracci rullo	Bar	Stab	Barre
	11	911627	Raschietto laterale SX	Scraper	Schaber	Racloir
	12	014256	Vite	Screw	Schraube	Vis
	13	004084	Dado	Nut	Mutter	Ecrou
	14	014019	Vite	Screw	Schraube	Vis
	15	010002	Rondella	Washer	Unterlegscheibe	Rondelle
	16	004054	Dado	Nut	Mutter	Ecrou
	17	004003	Dado	Nut	Mutter	Ecrou
	18	011003	Grower	Grower	Federscheibe	Grower
	19	014386	Vite	Screw	Schraube	Vis
	20	911601	Raschietto	Scraper	Schaber	Racloir
230	21	962022	Barra porta raschietti	Scratcher support	Schaberhalter	Porte-racloir
255		962023	Barra porta raschietti	Scratcher support	Schaberhalter	Porte-racloir
280		962024	Barra porta raschietti	Scratcher support	Schaberhalter	Porte-racloir
305		962025	Barra porta raschietti	Scratcher support	Schaberhalter	Porte-racloir
	22	412782	Dente (da saldare)	Tine (to be welded)	Zahn (zum schweissen)	Dent (à souder)
	23	911628	Raschietto laterale DX	Scraper	Schaber	Racloir



RULLO PACKER Ø 470 • PACKER ROLLER Ø 470
PACKERWALZE Ø 470 • ROULEAU PACKER Ø 470

Tav. Tab. Taf.	329.706	Rev. 02	0313
----------------------	----------------	----------------	-------------



**RULLO PACKER Ø 470 • PACKER ROLLER Ø 470
PACKERWALZE Ø 470 • ROULEAU PACKER Ø 470**

Tav.
Tab.
Taf.

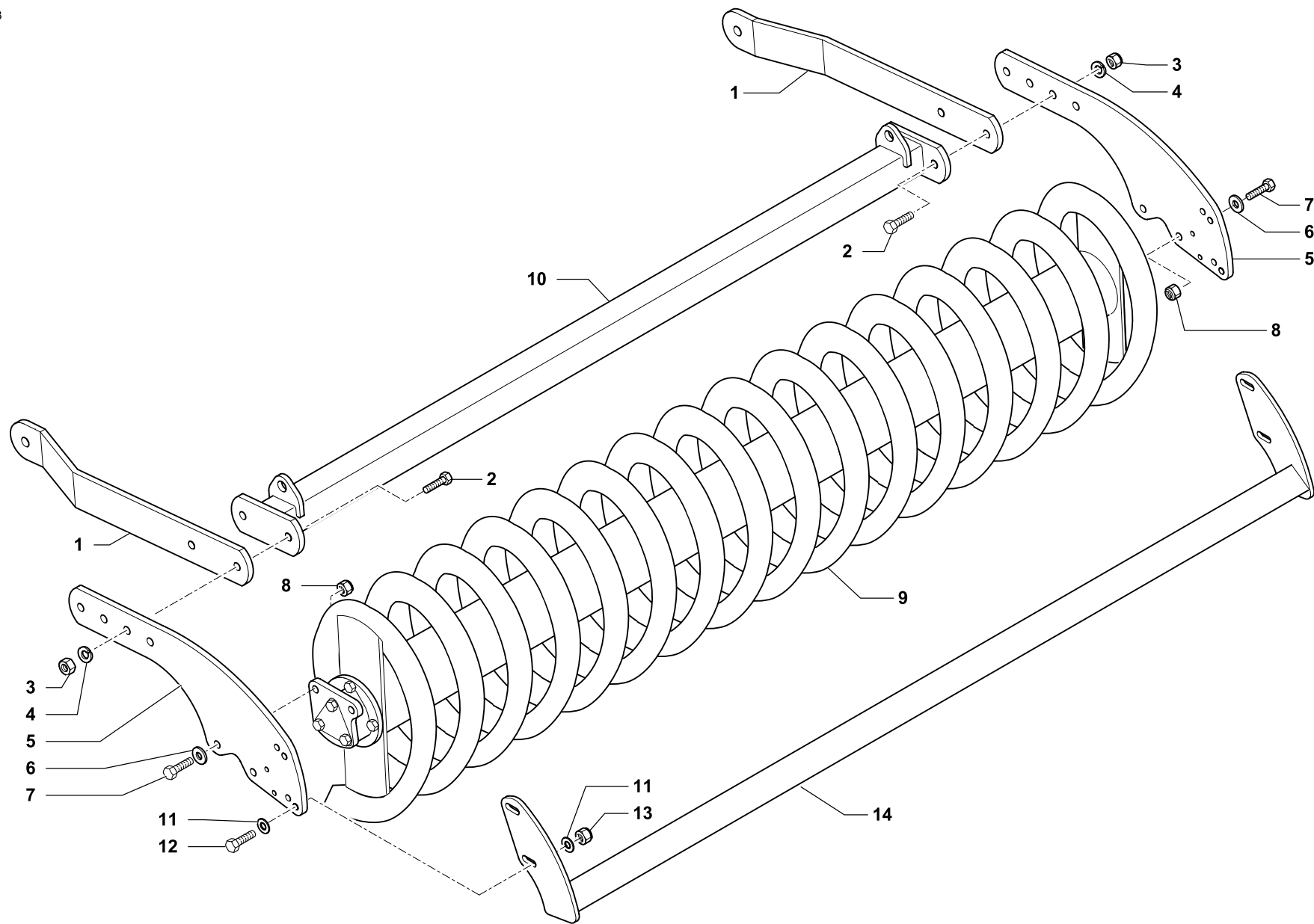
329.706

Rev.

02

0313

RIF.	CODICE	DESCRIZIONE	DENOMINATION	BEZEICHNUNG	DENOMINATION
230	481109	Rullo packer completo	Complete packer roller	Komplette Packerwalze	Rouleau packer complet
255	481110	Rullo packer completo	Complete packer roller	Komplette Packerwalze	Rouleau packer complet
280	481111	Rullo packer completo	Complete packer roller	Komplette Packerwalze	Rouleau packer complet
305	481112	Rullo packer completo	Complete packer roller	Komplette Packerwalze	Rouleau packer complet





RULLO SPIRALE Ø 470 • SPIRAL ROLLER Ø 470
SPIRAL WALZE Ø 470 • ROULEAU SPIRALE Ø 470

Tav.
Tab.
Taf.

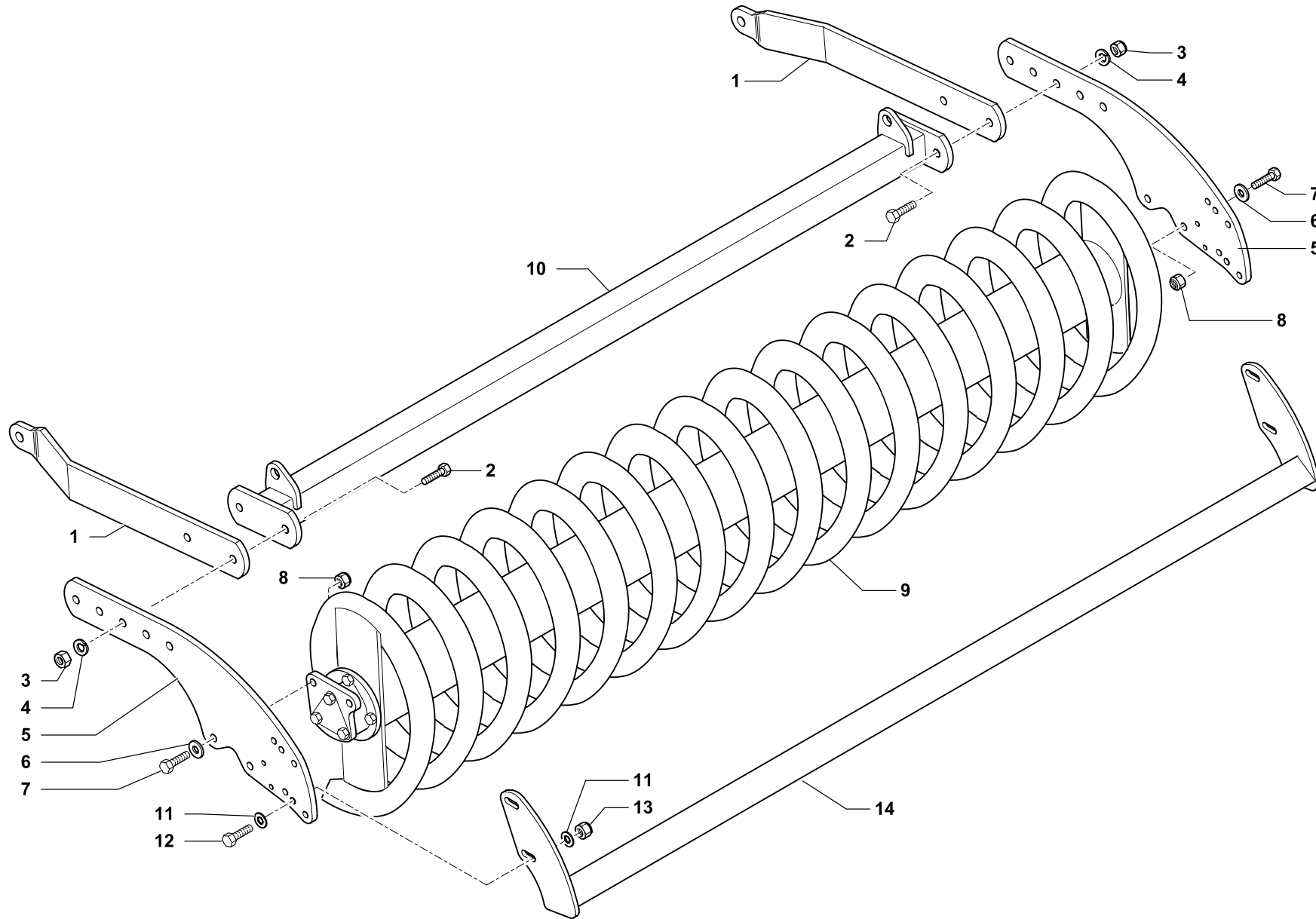
329.707

Rev.

01

0313

RIF.	CODICE	DESCRIZIONE	DENOMINATION	BEZEICHNUNG	DENOMINATION
1	911608	Semibraccio anteriore	Arm	Arm	Bras
2	014221	Vite	Screw	Schraube	Vis
3	004035	Dado	Nut	Mutter	Ecrou
4	011008	Grower	Grower	Federscheibe	Grower
5	911607	Braccio posteriore	Arm	Arm	Bras
6	010006	Rondella	Washer	Unterlegscheibe	Rondelle
7	014192	Vite	Screw	Schraube	Vis
8	004072	Dado	Nut	Mutter	Ecrou
205	998281	Rullo spirale + Supporti	Spiral roller + Supports	Spiral Walze + Halterung	Rouleau spirale + Support
205	961153	Barra collegamento bracci rullo	Bar	Stab	Barre
11	010002	Rondella	Washer	Unterlegscheibe	Rondelle
12	014019	Vite	Screw	Schraube	Vis
13	004054	Dado	Nut	Mutter	Ecrou
205	961821	Barra raschietto	Scratcher support	Schaberhalter	Porte-racloir
205	481150	Rullo spirale completo	Complete spiral roller	Komplette Spiralwalze	Rouleau spirale complet





RULLO SPIRALE Ø 470 • SPIRAL ROLLER Ø 470
SPIRAL WALZE Ø 470 • ROULEAU SPIRALE Ø 470

Tav.
Tab.
Taf.

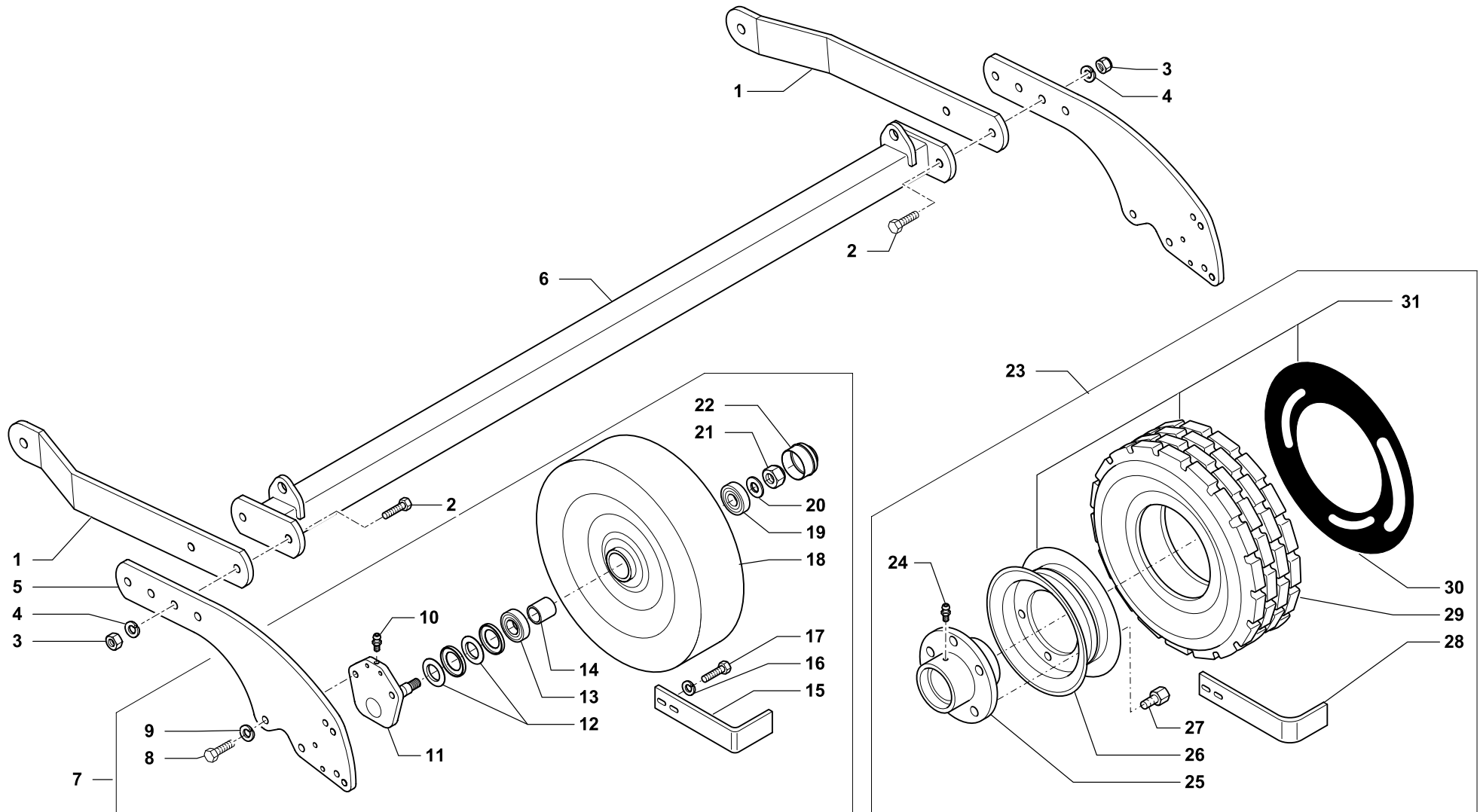
329.708

Rev.

02

0313

RIF.	CODICE	DESCRIZIONE	DENOMINATION	BEZEICHNUNG	DENOMINATION
1	911606	Sembraccio anteriore	Arm	Arm	Bras
2	014355	Vite	Screw	Schraube	Vis
3	004065	Dado	Nut	Mutter	Ecrou
4	011017	Grower	Grower	Federscheibe	Grower
5	911605	Braccio posteriore	Arm	Arm	Bras
6	010006	Rondella	Washer	Unterlegscheibe	Rondelle
7	014192	Vite	Screw	Schraube	Vis
8	004072	Dado	Nut	Mutter	Ecrou
230	998282	Rullo spirale + Supporti	Spiral roller + Supports	Spiral Walze + Halterung	Rouleau spirale + Support
255	998283	Rullo spirale + Supporti	Spiral roller + Supports	Spiral Walze + Halterung	Rouleau spirale + Support
280	998284	Rullo spirale + Supporti	Spiral roller + Supports	Spiral Walze + Halterung	Rouleau spirale + Support
305	998285	Rullo spirale + Supporti	Spiral roller + Supports	Spiral Walze + Halterung	Rouleau spirale + Support
230	10 961902	Barra collegamento bracci rullo	Bar	Stab	Barre
255	961903	Barra collegamento bracci rullo	Bar	Stab	Barre
280	961904	Barra collegamento bracci rullo	Bar	Stab	Barre
305	961905	Barra collegamento bracci rullo	Bar	Stab	Barre
	11 010002	Rondella	Washer	Unterlegscheibe	Rondelle
	12 014019	Vite	Screw	Schraube	Vis
	13 004054	Dado	Nut	Mutter	Ecrou
230	14 961822	Barra raschietto	Scratcher support	Schaberhalter	Porte-racloir
255	961823	Barra raschietto	Scratcher support	Schaberhalter	Porte-racloir
280	961824	Barra raschietto	Scratcher support	Schaberhalter	Porte-racloir
305	961825	Barra raschietto	Scratcher support	Schaberhalter	Porte-racloir
230	481151	Rullo spirale completo	Complete spiral roller	Komplette Spiralwalze	Rouleau spirale complet
255	481152	Rullo spirale completo	Complete spiral roller	Komplette Spiralwalze	Rouleau spirale complet
280	481153	Rullo spirale completo	Complete spiral roller	Komplette Spiralwalze	Rouleau spirale complet
305	481154	Rullo spirale completo	Complete spiral roller	Komplette Spiralwalze	Rouleau spirale complet



RUOTE POSTERIORI • REAR WHEELS
HECKRÄDER • ROUES ARRIERES



RUOTE POSTERIORI • REAR WHEELS
HECKRÄDER • ROUES ARRIERES

Tav.
Tab.
Taf.

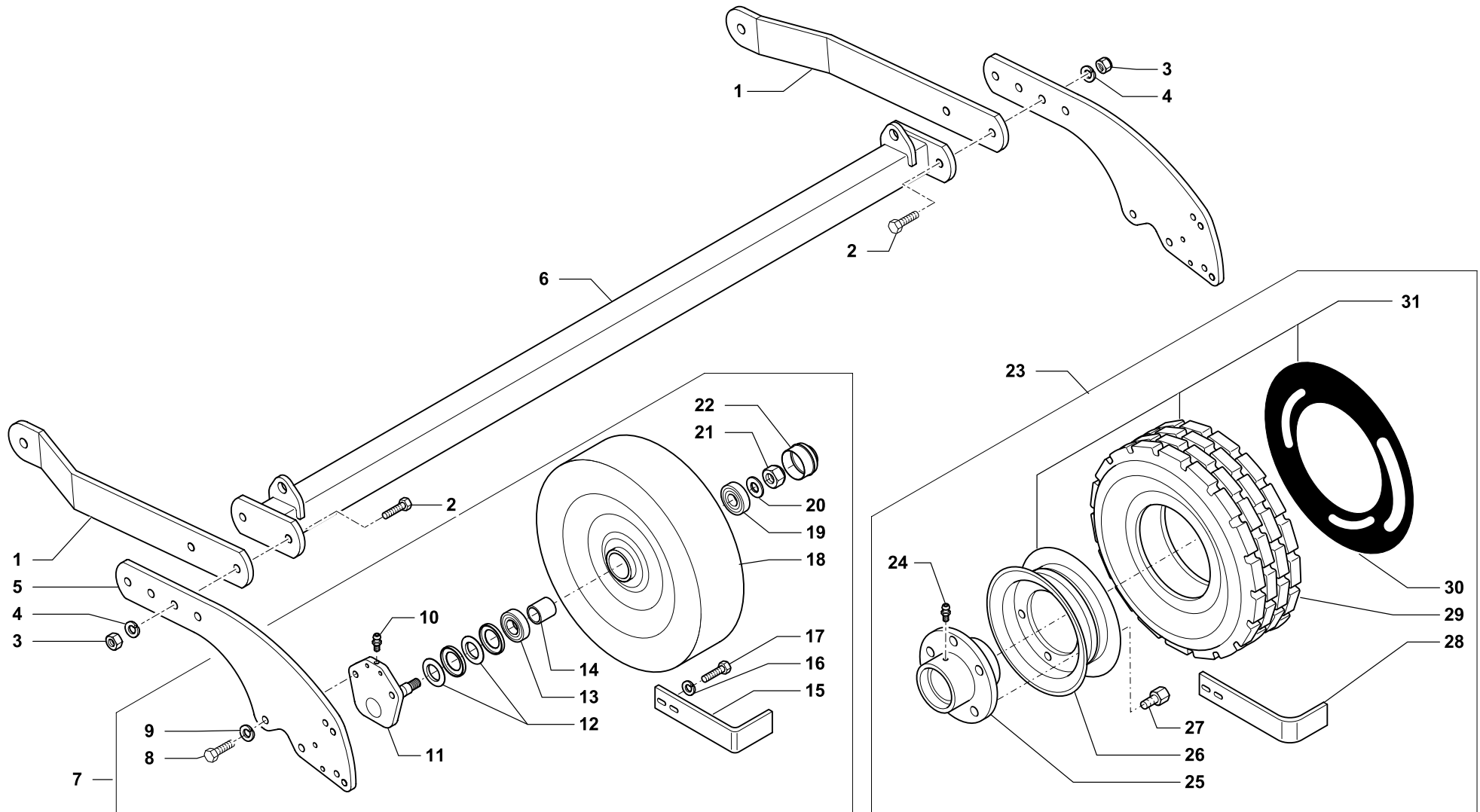
329.696

Rev.

01

0313

RIF.	CODICE	DESCRIZIONE	DENOMINATION	BEZEICHNUNG	DENOMINATION
1	911608	Semibraccio anteriore	Arm	Arm	Bras
2	014221	Vite	Screw	Schraube	Vis
3	004035	Dado	Nut	Mutter	Ecrou
4	011008	Grower	Grower	Federscheibe	Grower
5	911607	Braccio posteriore	Arm	Arm	Bras
155	6	961151	Barra collegamento bracci rullo	Stab	Barre
180		961152	Barra collegamento bracci rullo	Stab	Barre
205		961153	Barra collegamento bracci rullo	Stab	Barre
7	471870	Kit ruota in ferro	Steel wheels kit	Eisenrädersatz	Kit roue fer
8	014085	Vite	Screw	Schraube	Vis
9	011008	Grower	Grower	Federscheibe	Grower
10	008001	Ingrassatore	Grease nipple	Fettbuechse	Graisneur
11	461091	Fusello portaruota	Stub axle	Flansch	Fusèè
12	099017	Parapolvere	Dust cover	Staubdeckel	Cache anti poussière
13	003090	Cuscinetto	Bearing	Kugellager	Roulement
14	323596	Boccola	Bush	Buchse	Bague
15	423739	Raschietto	Scraper	Schaber	Racloir
16	011032	Grower	Grower	Federscheibe	Grower
17	014227	Vite	Screw	Schraube	Vis
18	015015	Ruota in ferro	Wheels	Stutzrad	Roues
19	003059	Cuscinetto	Bearing	Kugellager	Roulement
20	010008	Rondella	Washer	Unterlegscheibe	Rondelle
21	004074	Dado	Nut	Mutter	Ecrou
22	015008	Coperchio	Cover	Deckel	Couvercle
23	471869	Kit ruota in gomma	Rubber wheels kit	Gummirädersatz	Kit roue pneumatique
24	008007	Ingrassatore	Grease nipple	Fettbuechse	Graisneur
25	461895	Mozzo	Rubber	Radnabe	Moyeu
26	015003	Cerchio	Rin	Kreis	Cercle
27	014276	Vite	Screw	Schraube	Vis
28	423777	Raschietto	Scraper	Schaber	Racloir
29	016007	Pneumatico	Tyre	Pneumatisches rad	Pneumatique
30	017004	Camera d'aria	Tube	Luftschlauch	Chambre a air



RUOTE POSTERIORI • REAR WHEELS
HECKRÄDER • ROUES ARRIERES

Tav.
Tab.
Taf.
329.696

Rev. **01**

0313



RUOTE POSTERIORI • REAR WHEELS
HECKRÄDER • ROUES ARRIERES

Tav.
Tab.
Taf.

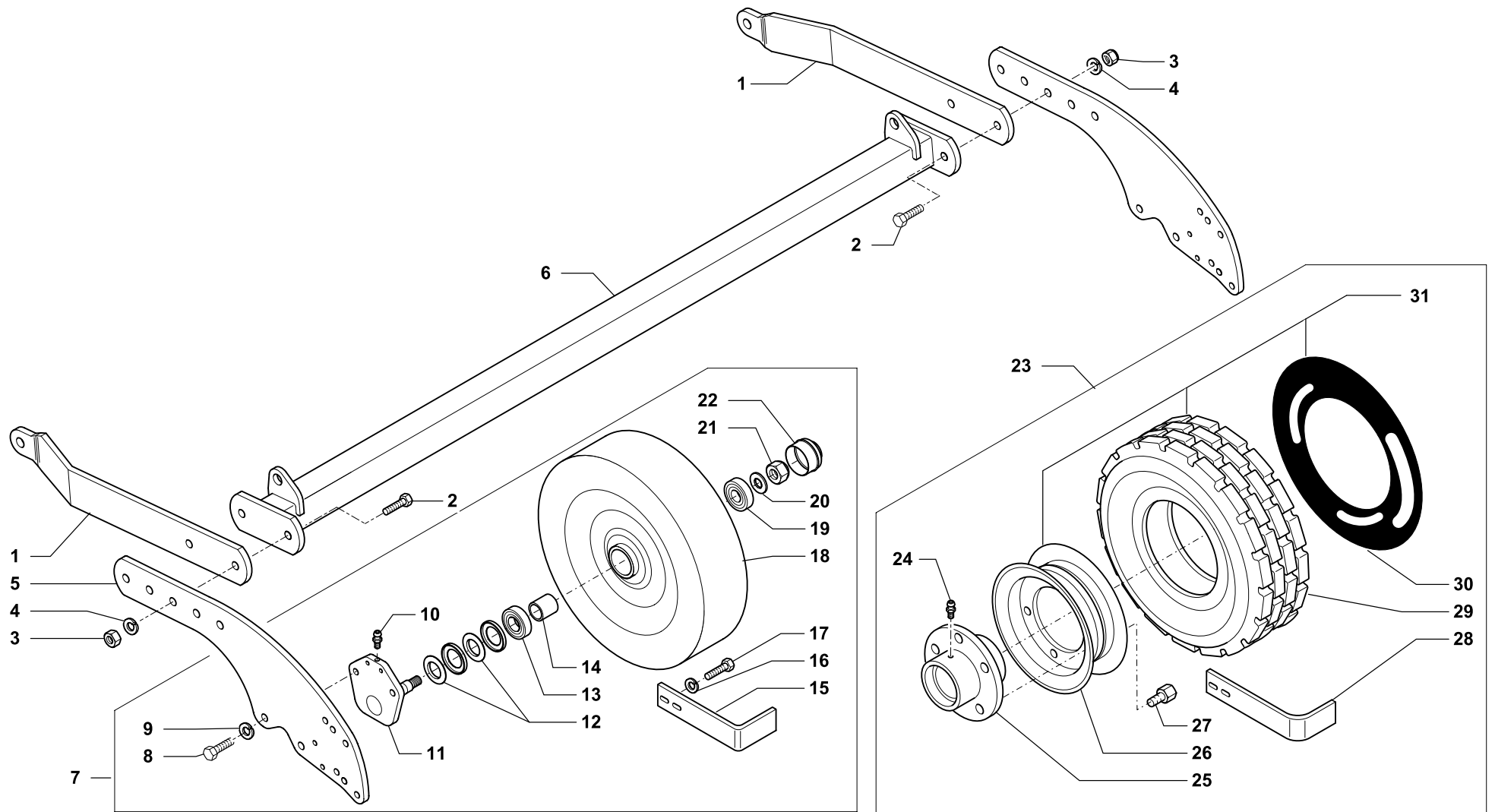
329.696

Rev.

01

0313

RIF.	CODICE	DESCRIZIONE	DENOMINATION	BEZEICHNUNG	DENOMINATION
31	471848	Ruota + cerchio + pneumatico	Wheel + rin + tyre	Stutzrad + kreis + Pneumatisches	Ruoos + cercle + pneumatique
155	471989	Kit barra posteriore per ruote	Rear bar for wheels	Heckstange für Räder	Barre arriere roues
180	471990	Kit barra posteriore per ruote	Rear bar for wheels	Heckstange für Räder	Barre arriere roues
205	471991	Kit barra posteriore per ruote	Rear bar for wheels	Heckstange für Räder	Barre arriere roues



RUOTE POSTERIORI • REAR WHEELS
 HECKRÄDER • ROUES ARRIERES

Tav. Tab. Taf.	329.697	Rev. 01	0313
----------------------	----------------	----------------	-------------



RUOTE POSTERIORI • REAR WHEELS
HECKRÄDER • ROUES ARRIERES

Tav.
Tab.
Taf.

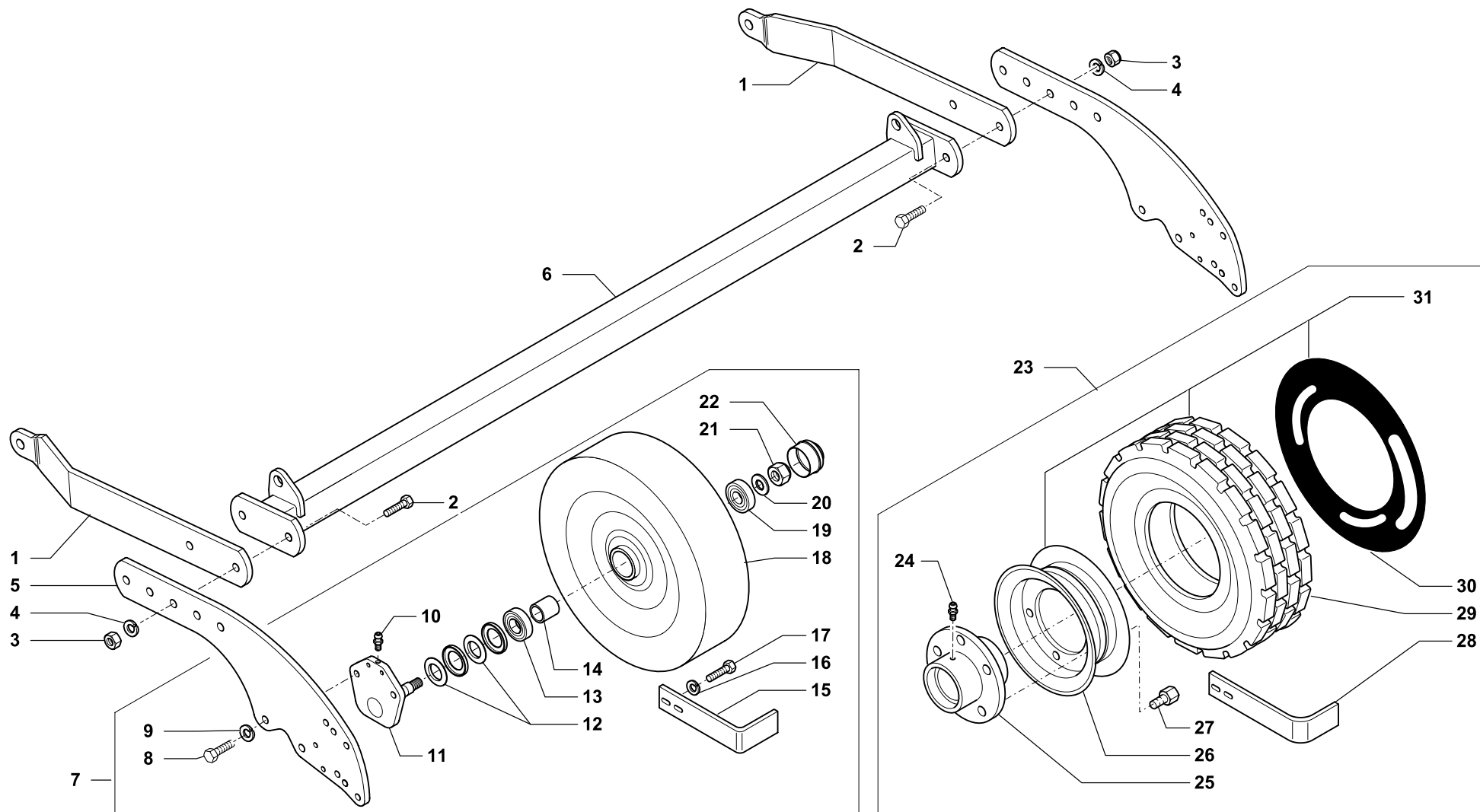
329.697

Rev.

01

0313

RIF.	CODICE	DESCRIZIONE	DENOMINATION	BEZEICHNUNG	DENOMINATION
1	911606	Semibraccio anteriore	Arm	Arm	Bras
2	014355	Vite	Screw	Schraube	Vis
3	004065	Dado	Nut	Mutter	Ecrou
4	011017	Grower	Grower	Federscheibe	Grower
5	911605	Braccio posteriore	Arm	Arm	Bras
230	6	961154	Barra collegamento bracci rullo	Stab	Barre
255		961155	Barra collegamento bracci rullo	Stab	Barre
280		961156	Barra collegamento bracci rullo	Stab	Barre
305		961157	Barra collegamento bracci rullo	Stab	Barre
7	471870	Kit ruota in ferro	Steel wheels kit	Eisenrädersatz	Kit roue fer
8	014085	Vite	Screw	Schraube	Vis
9	011008	Grower	Grower	Federscheibe	Grower
10	008001	Ingrassatore	Grease nipple	Fettbuechse	Graisser
11	461091	Fusello portaruota	Stub axle	Flansch	Fusèè
12	099017	Parapolvere	Dust cover	Staubdeckel	Cache anti poussière
13	003090	Cuscinetto	Bearing	Kugellager	Roulement
14	323596	Boccola	Bush	Buchse	Bague
15	423723	Raschietto	Scraper	Schaber	Racloir
16	011032	Grower	Grower	Federscheibe	Grower
17	014227	Vite	Screw	Schraube	Vis
18	015015	Ruota in ferro	Wheels	Stutzrad	Roues
19	003059	Cuscinetto	Bearing	Kugellager	Roulement
20	010008	Rondella	Washer	Unterlegscheibe	Rondelle
21	004074	Dado	Nut	Mutter	Ecrou
22	015008	Coperchio	Cover	Deckel	Couvercle
23	471869	Kit ruota in gomma	Rubber wheels kit	Gummirädersatz	Kit roue pneumatique
24	008007	Ingrassatore	Grease nipple	Fettbuechse	Graisser
25	461895	Mozzo	Rubber	Radnabe	Moyeu
26	015003	Cerchio	Rin	Kreis	Cercle
27	014276	Vite	Screw	Schraube	Vis
28	423777	Raschietto	Scraper	Schaber	Racloir
29	016007	Pneumatico	Tyre	Pneumatisches rad	Pneumatique



RUOTE POSTERIORI • REAR WHEELS
HECKRÄDER • ROUES ARRIERES



RUOTE POSTERIORI • REAR WHEELS
HECKRÄDER • ROUES ARRIERES

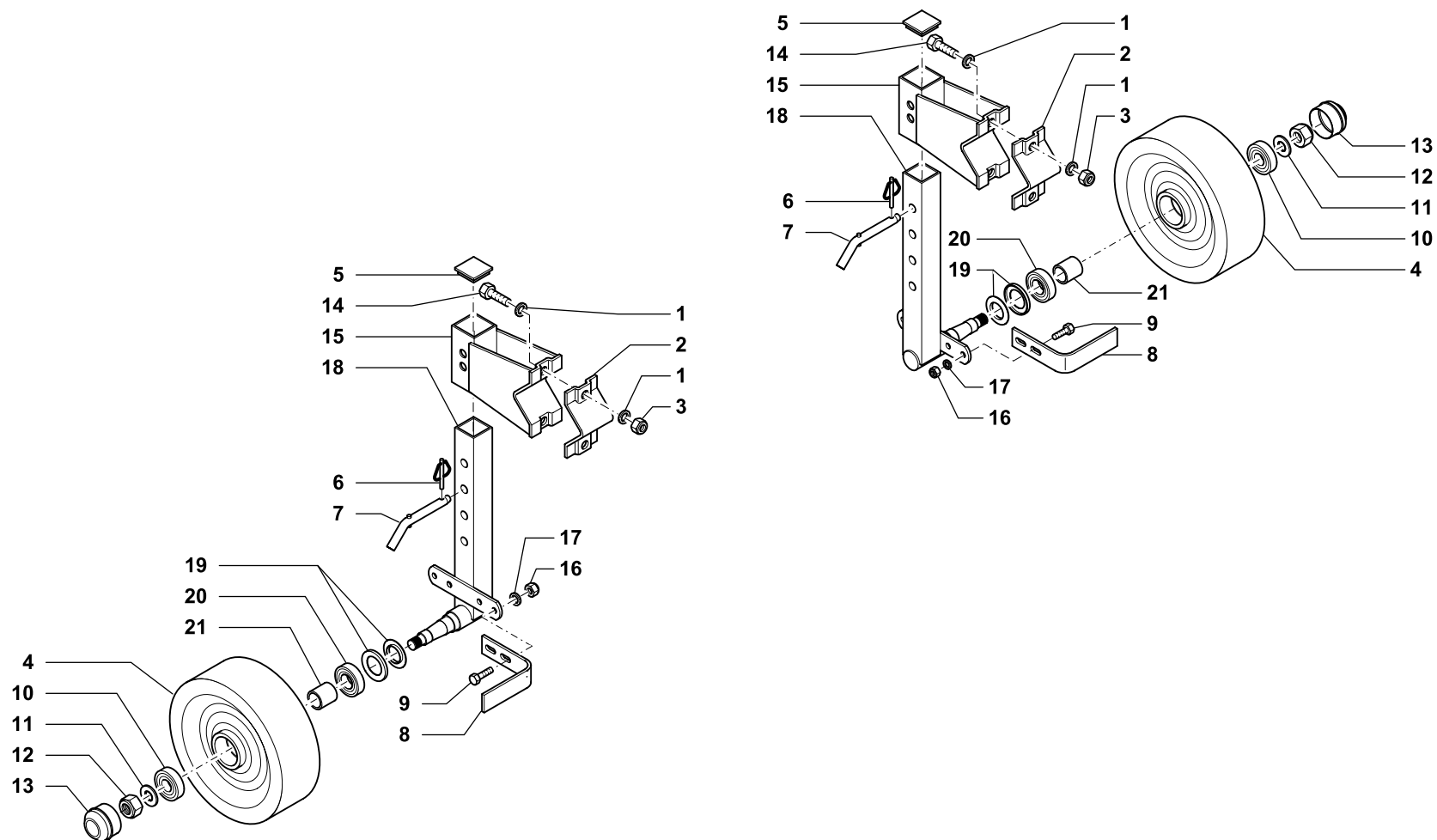
Tav.
Tab.
Taf.

329.697

Rev. **01**

0313

RIF.	CODICE	DESCRIZIONE	DENOMINATION	BEZEICHNUNG	DENOMINATION
30	017004	Camera d'aria	Tube	Luftschlauch	Chambre a air
31	471848	Ruota + cerchio + pneumatico	Wheel + rin + tyre	Stutzrad + kreis + Pneumatisches	Ruoos + cercle + pneumatique
230	471992	Kit barra posteriore per ruote	Rear bar for wheels	Heckstange für Räder	Barre arriere roues
255	471993	Kit barra posteriore per ruote	Rear bar for wheels	Heckstange für Räder	Barre arriere roues
280	471994	Kit barra posteriore per ruote	Rear bar for wheels	Heckstange für Räder	Barre arriere roues
305	471995	Kit barra posteriore per ruote	Rear bar for wheels	Heckstange für Räder	Barre arriere roues





RUOTE ANTERIORI • FRONT WHEELS
VORDERE RÄDE • ROUES AVANT

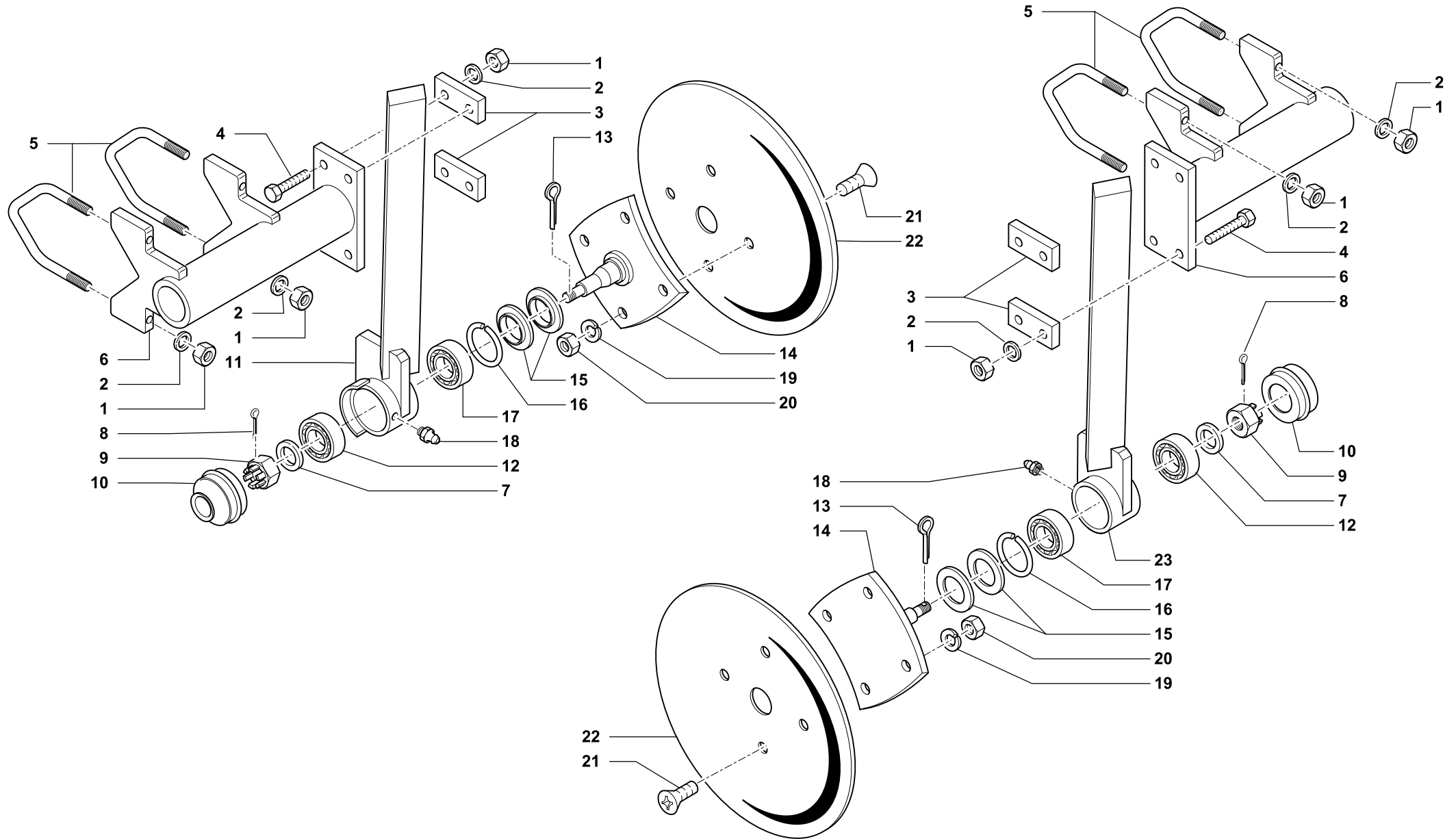
Tav.
Tab.
Taf.

329.755

Rev. **00**

0313

RIF.	CODICE	DESCRIZIONE	DENOMINATION	BEZEICHNUNG	DENOMINATION
1	010006	Rondella	Washer	Scheibe	Rondelle
2	334514	Morsetto	Clamp	Klemme	Etau
3	004072	Dado	Nut	Mutter	Ecrou
4	015005	Ruota	Wheel	Stutzrad	Roue
5	099022	Tappo	Plug	Verschluss	Bouchon
6	013023	Spina	Pin	Stift	Goupille
7	223559	Perno	Pin	Zapfen	Axe
8	923541	Raschietto	Scraper	Schaber	Racloir
9	014149	Vite	Screw	Schraube	Vis
10	003059	Cuscinetto	Bearing	Kugellager	Roulement
11	010008	Rondella	Washer	Scheibe	Rondelle
12	004074	Dado	Nut	Mutter	Ecrou
13	015008	Cappello	Cover	Deckel	Couvercle
14	014221	Vite	Screw	Schraube	Vis
15	961592	Supporto	Support	Halterung	Support
16	004058	Dado	Nut	Mutter	Ecrou
17	011002	Grower	Grower	Federscheibe	Grower
18	961590	Tubo	Hose	Schlauch	Tuyau
19	099017	Parapolvere	Dust cover	Staubdeckel	Cache anti poussière
20	003090	Cuscinetto	Bearing	Kugellager	Roulement
21	323596	Boccola	Bushing	Buchse	Douille
	471167	Kit coppia ruote anteriori	Front wheels	Voedere råde	Roues avant





DISCHI CONVOGLIATORI • CONVEYOR DISC
VORNE FÖDERERSCHRAUBE • DISQUES CONVOYEURS

Tav.
Tab.
Taf.

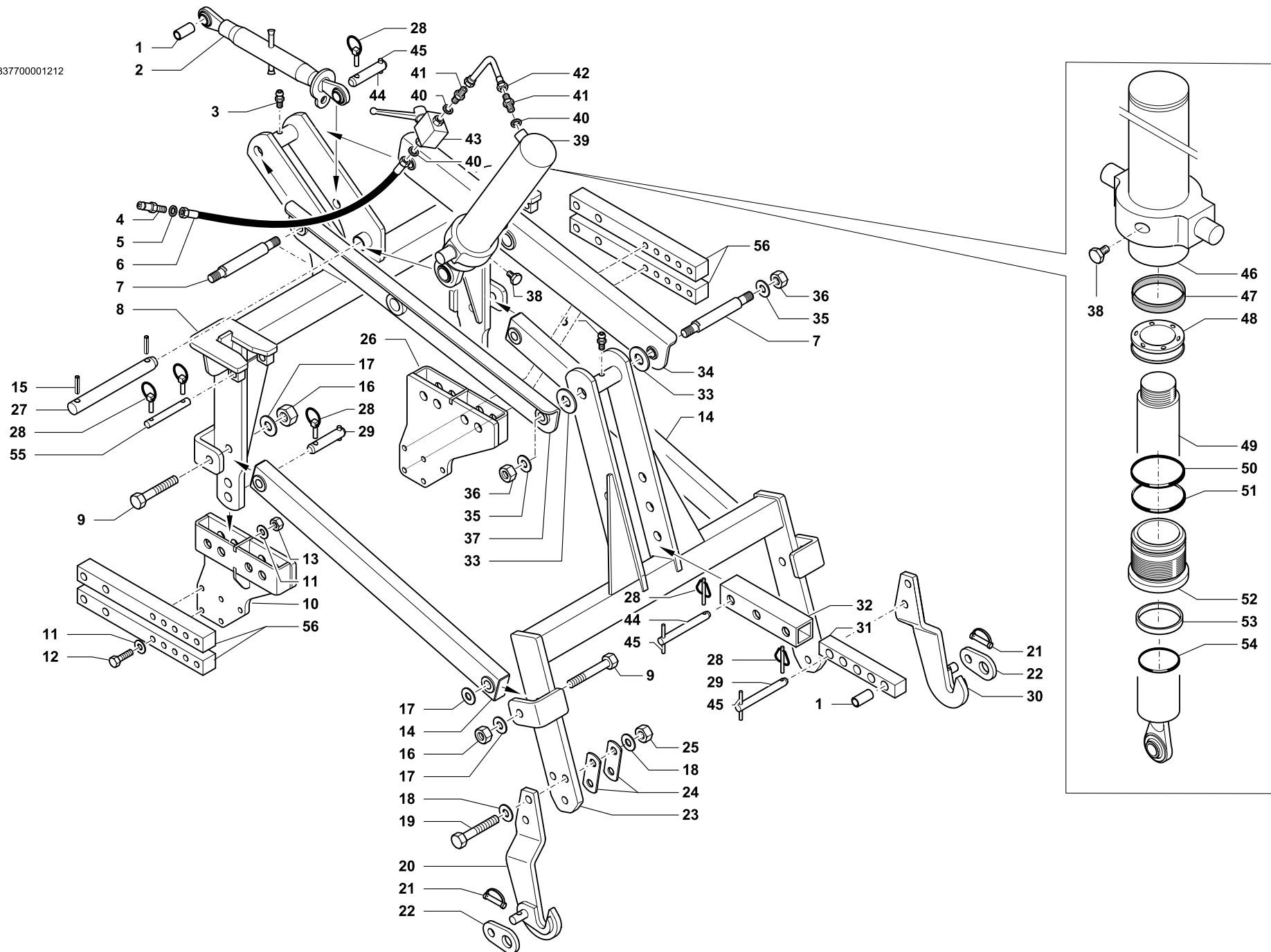
337.737

Rev. **00**

0313

RIF.	CODICE	DESCRIZIONE	DENOMINATION	BEZEICHNUNG	DENOMINATION
1	004063	Dado	Nut	Mutter	Ecrou
2	010006	Rondella	Washer	Unterlegscheibe	Rondelle
3	923690	Piastra	Plate	Plate	Platte
4	014241	Vite	Screw	Schraube	Vis
5	923511	Cavallotto	U bolt	Bügelbolzen	Crampillon
6	961638	Supporto portadisco	Support	Halterung	Support
7	010009	Rondella	Washer	Unterlegscheibe	Rondelle
8	002014	Copiglia	Split pin	Hohlstift	Goupille
9	004080	Dado	Nut	Mutter	Ecrou
10	015008	Coperchio	Cover	Deckel	Couvercle
11	961691	Supporto sinistro	Support	Halterung	Support
12	003087	Cuscinetto	Bearing	Kugellager	Roulement
13	002013	Copiglia	Split pin	Hohlstift	Goupille
14	961524	Fusello	Drive hub	Nabe	Fusee
15	099017	Parapolvere	Dust cover	Staubdeckel	Cache anti poussière
16	001031	Anello di arresto	Stop ring	Sperring	Bague d'arret
17	003073	Cuscinetto	Bearing	Kugellager	Roulement
18	008002	Ingrassatore	Grease nipple	Fettbuechse	Graisneur
19	011002	Grower	Grower	Federscheibe	Grower
20	004002	Dado	Nut	Mutter	Ecrou
21	014155	Vite	Screw	Schraube	Vis
22	099030	Disco frangizolle	Disc	Scheibe	Disque
23	961690	Supporto destro	Support	Halterung	Support
	971513	Dischi convogliatori anteriori	Front conveyor disc	Vorne födererschraube	Disques convoyeurs arriere

337700001212



ATTACCO IDRAULICO SEMINATRICE • HYDRAULIC SEEDING MACHINE HITCH • HYDRAULISCHE DRILL
MASCHINEN-ANHAENGUNG ANSCHLUSSEN FUER SEEMASCHINE • ATTELAGE HYDRAULICHE POUR SEMOIR

Tav. Tab. Taf.	337.700	Rev. 00	1212
----------------------	----------------	----------------	-------------



ATTACCO IDRAULICO SEMINATRICE • HYDRAULIC SEEDING MACHINE HITCH • HYDRAULISCHE DRILL
MASCHINEN-ANHAENGUNG ANSCHLUSSEN FUER SEEMASCHINE • ATTELAGE HYDRAULICHE POUR SEMOIR

Tav.
Tab.
Taf.

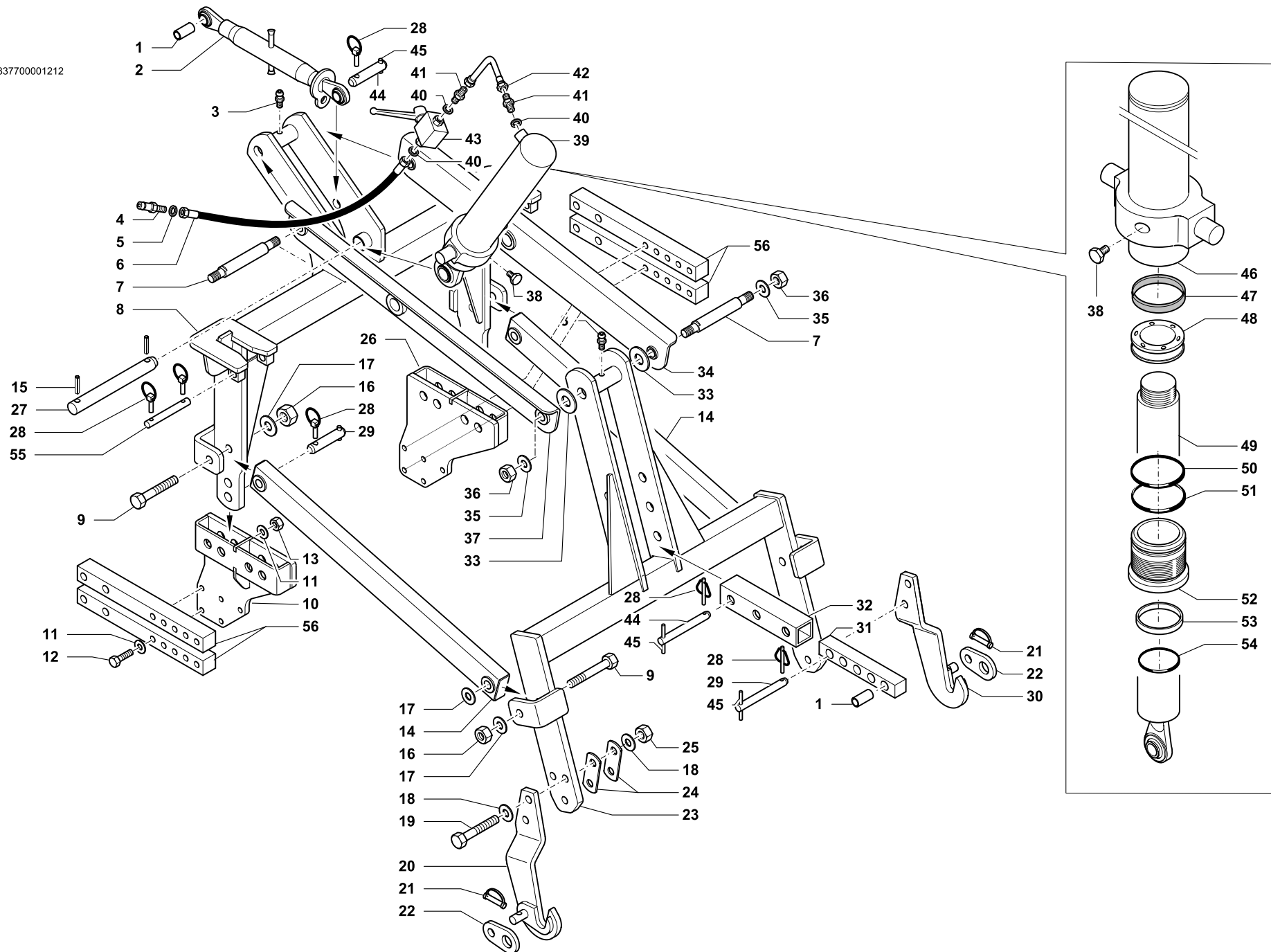
337.700

Rev. 00

1212

RIF.	CODICE	DESCRIZIONE	DENOMINATION	BEZEICHNUNG	DENOMINATION
1	099039	Boccola	Bushing	Buchse	Douille
2	972540	Tirante	Link arm	Zugspindel	Tirant
3	008007	Ingrassatore	Grease nipple	Fettbuechse	Graisneur
4	022082	Innesto rapido	Shap-on coupling	Baionett kupplung	Joint a baionette
5	022087	Rondella	Washer	Unterlegscheibe	Rondelle
6	022160	Tube	Hose	Schlauch	Tuyau
7	923641	Perno	Pivot	Bolzen	Axe
8	961370	Telaio anteriore	Frame	Rahmen	Châssis
9	014234	Vite	Screw	Schraube	Vis
10	961337	Piastra di aggancio sinistra	Hook plate	Platte für Haken	Plaque d'accrochage
11	010002	Rondella	Washer	Unterlegscheibe	Rondelle
12	014083	Vite	Screw	Schraube	Vis
13	004054	Dado	Nut	Mutter	Ecrou
14	961048	Braccio collegamento	Arm	Arm	Bras
15	013047	Spina spirol	Pin	Stift	Goupille
16	004073	Dado	Nut	Mutter	Ecrou
17	010009	Rondella	Washer	Unterlegscheibe	Rondelle
18	010008	Rondella	Washer	Unterlegscheibe	Rondelle
19	014129	Vite	Screw	Schraube	Vis
20	961335	Gancio sinistro	Hook	Haken	Crochet
21	013048	Spinotto ad arco	Pin	Stift	Goupille
22	912713	Piastra	Plate	Plate	Platte
23	961371	Telaio posteriore	Frame	Rahmen	Châssis
24	923620	Distanziale	Spacer	Distanzstueck	Entretoise
25	004073	Dado	Nut	Mutter	Ecrou
26	961336	Piastra di aggancio destra	Hook plate	Platte für Haken	Plaque d'accrochage
27	623420	Perno	Pivot	Bolzen	Axe
28	013011	Spina a scatto	Pin	Stift	Goupille
29	623419	Perno	Pivot	Bolzen	Axe
30	961334	Gancio destro	Hook	Haken	Crochet
31	612204	Tirante attacco interno	Linkage	Zugbolzen	Tirant
32	612205	Tirante attacco esterno	Linkage	Zugbolzen	Tirant

337700001212



ATTACCO IDRAULICO SEMINATRICE • HYDRAULIC SEEDING MACHINE HITCH • HYDRAULISCHE DRILL
MASCHINEN-ANHAENGUNG ANSCHLUSSEN FUER SEEMASCHINE • ATTELAGE HYDRAULICHE POUR SEMOIR

Tav. **337.700** Rev. **00** **1212**
Tab. Taf.



ATTACCO IDRAULICO SEMINATRICE • HYDRAULIC SEEDING MACHINE HITCH • HYDRAULISCHE DRILL
MASCHINEN-ANHAENGUNG ANSCHLUSSEN FUER SEEMASCHINE • ATTELAGE HYDRAULICHE POUR SEMOIR

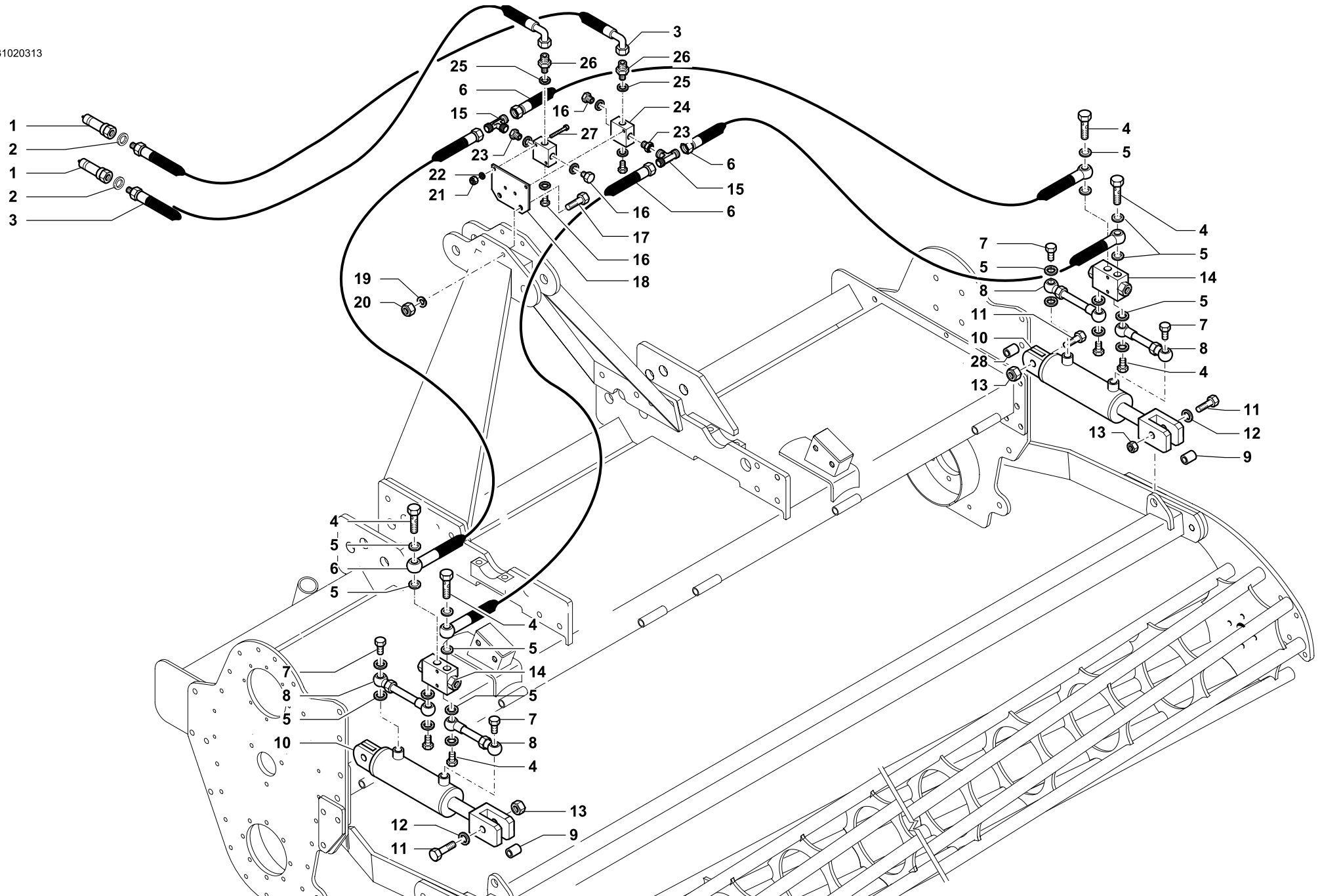
Tav.
Tab.
Taf.

337.700

Rev. **00**

1212

RIF.	CODICE	DESCRIZIONE	DENOMINATION	BEZEICHNUNG	DENOMINATION
33	010020	Rondella	Washer	Unterlegscheibe	Rondelle
34	962047	Traversa destra	Cross piece	Querbalken	Traverse
35	010022	Rondella	Washer	Unterlegscheibe	Rondelle
36	004090	Dado	Nut	Mutter	Ecrou
37	962046	Traversa sinistra	Cross piece	Querbalken	Traverse
38	022009	Tappo	Plug	Verschluss	Bouchon
39	671759	Martinetto completo	Complete jack	Komplette winde	Vérin complet
40	022086	Rondella	Washer	Unterlegscheibe	Rondelle
41	023059	Raccordo	Connection	Anschluss	Raccord
42	022146	Adattatore	Adapter	Anpassungsgeraet	Adaptateur
43	021072	Rubinetto	Tap	Ablasschahn	Robinet
44	623421	Perno	Pivot	Bolzen	Axe
45	013014	Spina spirol	Pin	Stift	Goupille
46	661459	Cilindro	Cylinder	Zylinder	Cylindre
47	007212	Anello	Ring	Ring	Bague
48	623428	Pistone	Piston	Kolben	Piston
49	661460	Stelo completo	Rod complet	Spindel	Tige
50	007214	Guarnizione	Gasket	Dichtring	Joint
51	007215	Guarnizione	Gasket	Dichtring	Joint
52	623426	Guida stelo	Guide	Fuehrung	Guide
53	007216	Guarnizione	Gasket	Dichtring	Joint
54	007213	Guarnizione	Gasket	Dichtring	Joint
55	423782	Perno	Pivot	Bolzen	Axe
56	721149	Supporto	Support	Halterung	Support
	671894	Attacco idraulico seminatrice	Hidraulic seeding machine hitch	Hidr. Drillmaschinen-Anhängung	Attelage hydrauliche pour semoir





IMPIANTO IDRAULICO SOLLEVAMENTO RULLO • HYDRAULIC SYSTEM
HYDRAULISCHE ANLAGE • SYSTEME DU REGLAGE HYDRAULIQUE

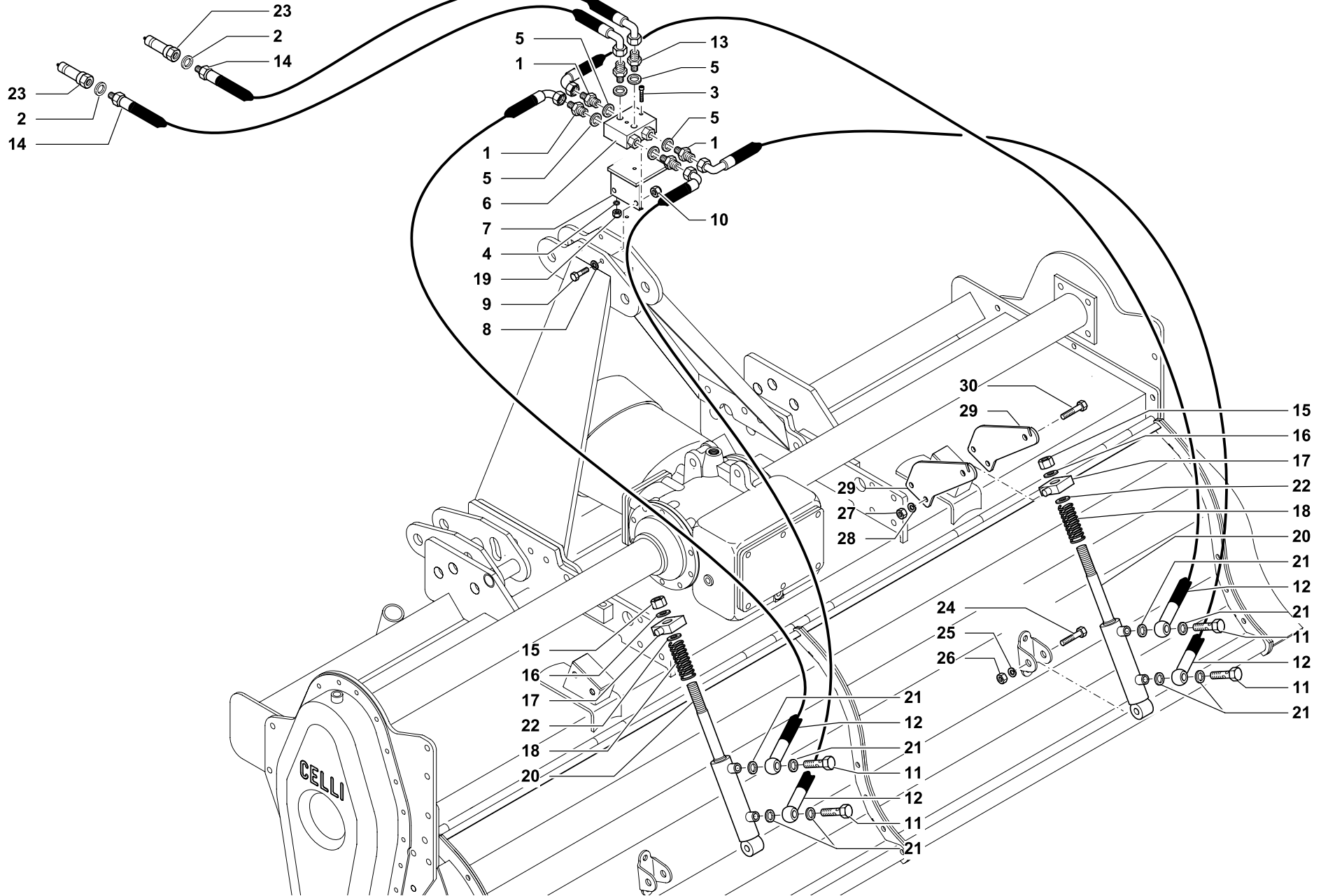
Tav.
Tab.
Taf.

329.531

Rev. **02**

0313

RIF.	CODICE	DESCRIZIONE	DENOMINATION	BEZEICHNUNG	DENOMINATION	
1	022082	Innesto rapido	Shap-on coupling	Baionett kupplung	Joint a baionette	
2	022087	Rondella	Washer	Unterlegscheibe	Rondelle	
3	023064	Tubo	Hose	Schlauch	Tuyau	
4	022070	Vite cava	Screw	Schraube	Vis	
5	022086	Rondella	Washer	Unterlegscheibe	Rondelle	
≤ 280	6	023060	Tubo	Hose	Schlauch	Tuyau
≥ 305		023061	Tubo	Hose	Schlauch	Tuyau
7	022175	Vite forata strozzata	Screw	Schraube	Vis	
8	621736	Tubo	Hose	Schlauch	Tuyau	
9	423833	Boccola	Spacer	Distanzstueck	Entretoise	
10	471444	Martinetto completo	Complete jack	Komplette winde	Vèrin complete	
	471842	Kit guarnizioni martinetto	Hydraulic ram seal group	Dichtungsgruppe	Groupe d'étancheite	
11	014221	Vite	Screw	Schraube	Vis	
12	010006	Rondella	Washer	Unterlegscheibe	Rondelle	
13	004072	Dado	Nut	Mutter	Ecrou	
14	021094	Valvola di blocco	Stop valve	Sperrventil	Suopape d'arret	
15	022169	Raccordo a T	Connection	Anschluss	Raccord	
16	022180	Tappo	Plug	Pfropfen	Bouchon	
17	014149	Vite	Screw	Schraube	Vis	
18	611500	Piastrina supporto	Plate	Teller	Plateau	
19	010004	Rondella	Washer	Unterlegscheibe	Rondelle	
20	004084	Dado	Nut	Mutter	Ecrou	
21	004083	Dado	Nut	Mutter	Ecrou	
22	010015	Rondella	Washer	Unterlegscheibe	Rondelle	
23	022179	Riduzione	Nipple	Nippel	Reduction	
24	021059	Divisore di flusso	Flow divider	Flussteiler	Diviseur de flux	
25	022077	Rondella	Washer	Unterlegscheibe	Rondelle	
26	022182	Raccordo	Connection	Anschluss	Raccord	
27	014122	Vite	Screw	Schraube	Vis	
28	423769	Boccola	Spacer	Distanzstueck	Entretoise	
≤ 280	971750	Kit martinetti sollevamento rullo	Hydraulic system for roller lifting	Hydraulische anlage	Installation hydraulique	
≥ 305	971752	Kit martinetti sollevamento rullo	Hydraulic system for roller lifting	Hydraulische anlage	Installation hydraulique	



KIT MARTINETTI IDRAULICI SOLLEVAMENTO VENTOLA FRESA • HYDRAULIC SYSTEM FOR ROTARY TILLER REAR SHIELD • HYDRAULISCHE ANLAGE FUER PRALLBLECH FRAESE • KIT VERIN HYDRAULIQUE POUR TABLIER FRAISE



KIT MARTINETTI IDRAULICI SOLLEVAMENTO VENTOLA FRESA • HYDRAULIC SYSTEM FOR ROTARY TILLER REAR SHIELD • HYDRAULISCHE ANLAGE FUER PRALLBLECH FRAESE • KIT VERIN HYDRAULIQUE POUR TABLIER FRAISE

Tav.
Tab.
Taf.

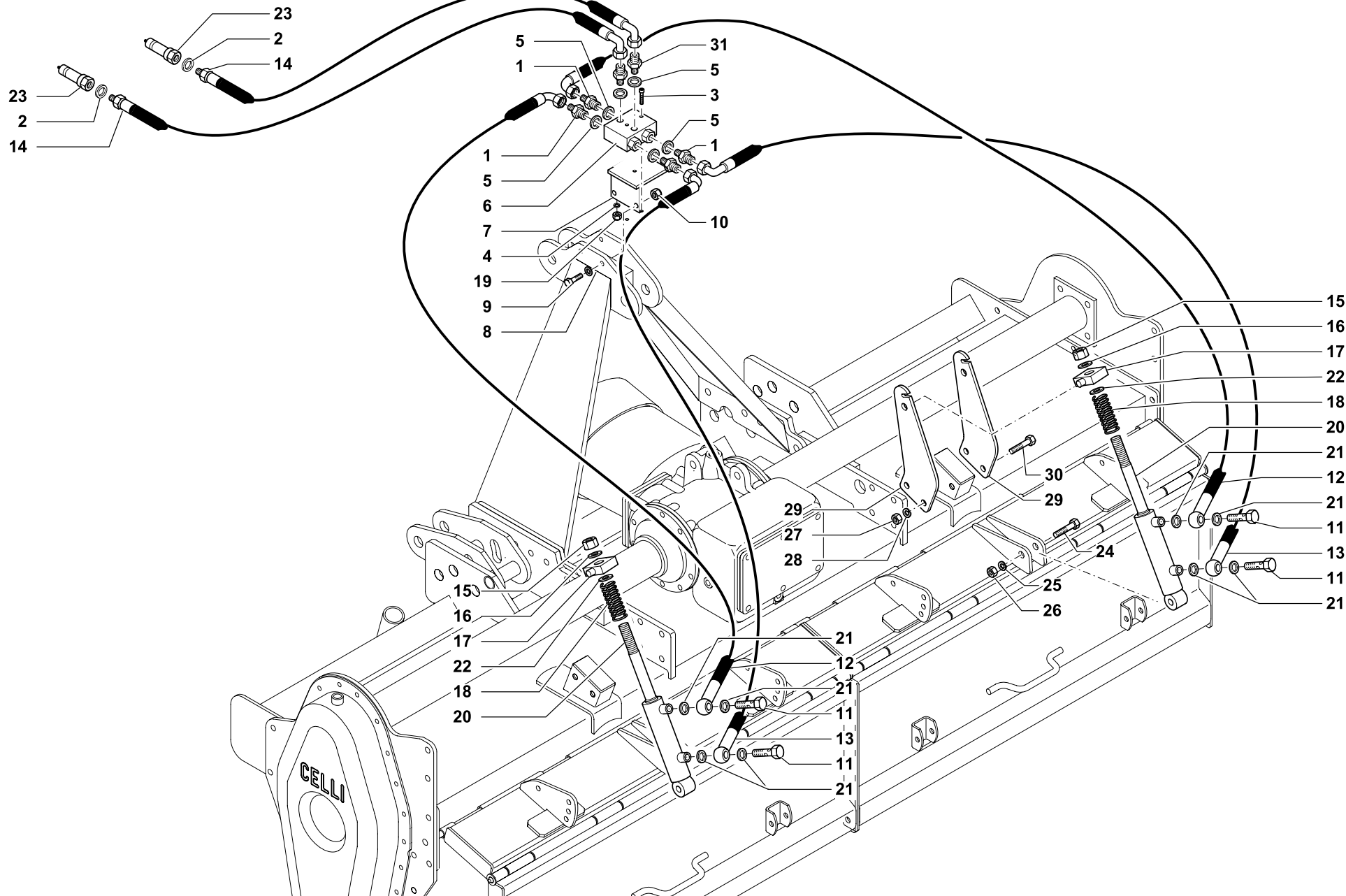
329.554

Rev.

01

0313

RIF.	CODICE	DESCRIZIONE	DENOMINATION	BEZEICHNUNG	DENOMINATION
1	022104	Riduzione	Nipple	Nippel	Reduction
2	022087	Rondella	Washer	Unterlegscheibe	Rondelle
3	014121	Vite	Screw	Schraube	Vis
4	010015	Rondella	Washer	Unterlegscheibe	Rondelle
5	022085	Rondella	Washer	Unterlegscheibe	Rondelle
6	021092	Valvola controllo discesa	Stop valve	Sperrventil	Suopape d'arret
7	912630	Supporto	Support	Halterung	Support
8	010004	Rondella	Washer	Unterlegscheibe	Rondelle
9	014149	Vite	Screw	Schraube	Vis
10	004084	Dado	Nut	Mutter	Ecrou
11	022175	Vite strozzata	Capstan screw	Lochschraube	Vis trouee
12	023186	Tubo	Hose	Schlauch	Tuyau
13	022088	Riduzione	Nipple	Nippel	Reduction
14	023064	Tubo	Hose	Schlauch	Tuyau
15	004073	Dado	Nut	Mutter	Ecrou
16	010009	Rondella	Washer	Unterlegscheibe	Rondelle
17	923587	Supporto	Support	Halterung	Support
18	923505	Molla	Spring	Feder	Ressort
19	004023	Dado	Nut	Mutter	Ecrou
20	471445	Martinetto completo	Complete jack	Komplette winde	Vérin complet
21	022086	Rondella	Washer	Unterlegscheibe	Rondelle
22	010012	Rondella	Washer	Unterlegscheibe	Rondelle
23	022082	Innesto rapido	Shap-on coupling	Baionett kupplung	Joint a baionette
24	014199	Vite	Screw	Schraube	Vis
25	010006	Rondella	Washer	Unterlegscheibe	Rondelle
26	004072	Dado	Nut	Mutter	Ecrou
27	004004	Dado	Nut	Mutter	Ecrou
28	011004	Grower	Split washer	Federscheibe	Grower
29	411180	Orecchio	Plate	Teller	Plateau
30	014084	Vite	Screw	Schraube	Vis
	471099	Kit martinetto	Jack kit	Windensatz	Kit verin



KIT MARTINETTI IDRAULICI SOLLEVAMENTO VENTOLA FRANGOR • HYDRAULIC SYSTEM FOR FRANGOR REAR SHIELD
HYDRAULISCHE ANLAGE FUER PRALLBLECH FRANGOR • KIT VERIN HYDRAULIQUE POUR TABLIER FRANGOR

Tav. Tab. Taf.	329.553	Rev.	01	0313
----------------------	----------------	------	-----------	-------------



KIT MARTINETTI IDRAULICI SOLLEVAMENTO VENTOLA FRANGOR • HYDRAULIC SYSTEM FOR FRANGOR REAR SHIELD
HYDRAULISCHE ANLAGE FUER PRALLBLECH FRANGOR • KIT VERIN HYDRAULIQUE POUR TABLIER FRANGOR

Tav.
Tab.
Taf.

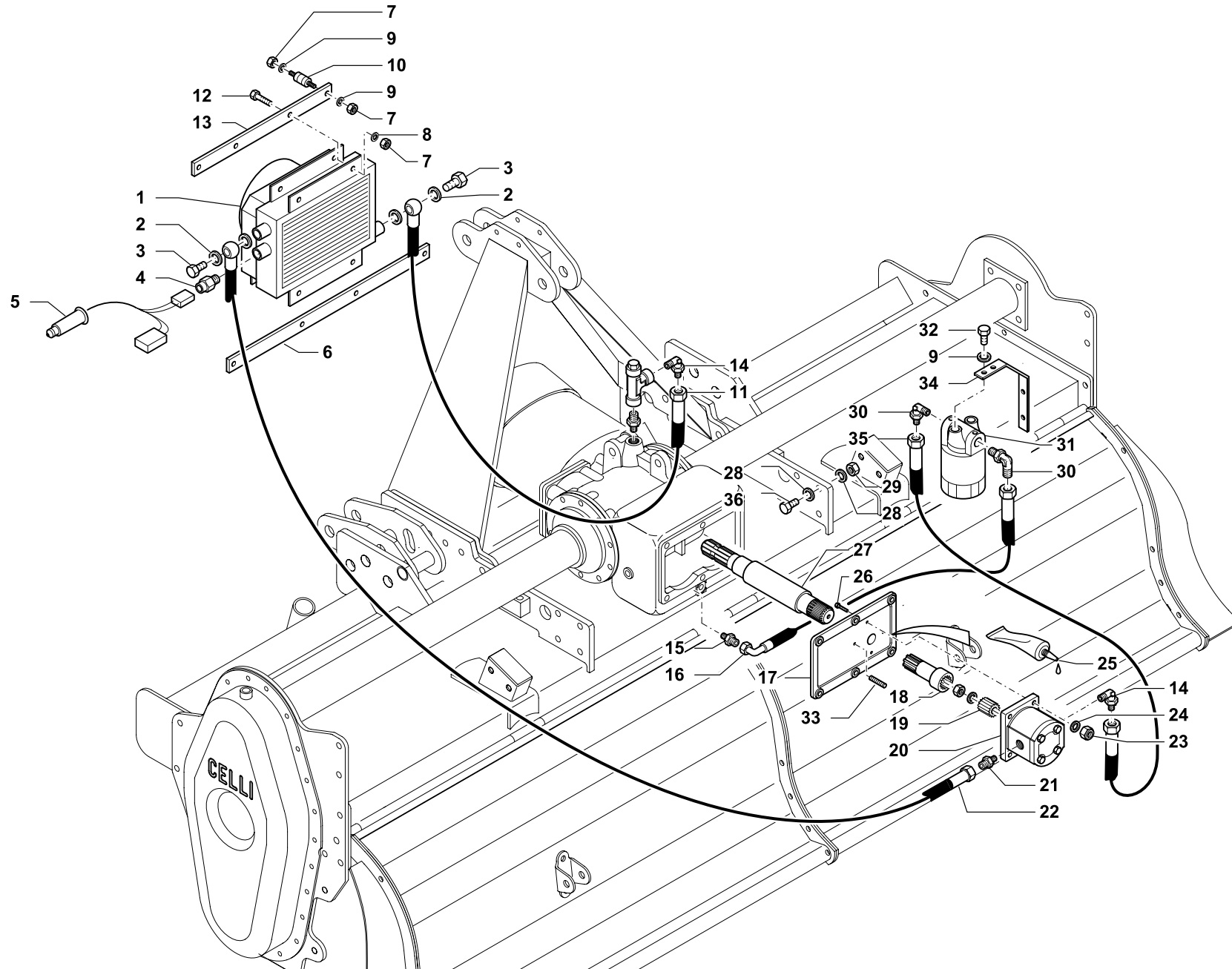
329.553

Rev.

01

0313

RIF.	CODICE	DESCRIZIONE	DENOMINATION	BEZEICHNUNG	DENOMINATION
1	022104	Riduzione	Nipple	Nippel	Reduction
2	022087	Rondella	Washer	Unterlegscheibe	Rondelle
3	014121	Vite	Screw	Schraube	Vis
4	010015	Rondella	Washer	Unterlegscheibe	Rondelle
5	022085	Rondella	Washer	Unterlegscheibe	Rondelle
6	021092	Valvola controllo discesa	Stop valve	Sperrventil	Suopape d'arret
7	912630	Supporto	Support	Halterung	Support
8	010004	Rondella	Washer	Unterlegscheibe	Rondelle
9	014149	Vite	Screw	Schraube	Vis
10	004084	Dado	Nut	Mutter	Ecrou
11	022175	Vite strozzata	Capstan screw	Lochschraube	Vis trouee
12	023140	Tubo	Hose	Schlauch	Tuyau
13	023141	Tubo	Hose	Schlauch	Tuyau
14	023064	Tubo	Hose	Schlauch	Tuyau
15	004073	Dado	Nut	Mutter	Ecrou
16	010009	Rondella	Washer	Unterlegscheibe	Rondelle
17	923587	Supporto	Support	Halterung	Support
18	923505	Molla	Spring	Feder	Ressort
19	004023	Dado	Nut	Mutter	Ecrou
20	971525	Martinetto completo	Complete jack	Komplette winde	Vérin complet
21	022086	Rondella	Washer	Unterlegscheibe	Rondelle
22	010012	Rondella	Washer	Unterlegscheibe	Rondelle
23	022082	Innesto rapido	Shap-on coupling	Baionett kupplung	Joint a baionette
24	014199	Vite	Screw	Schraube	Vis
25	010006	Rondella	Washer	Unterlegscheibe	Rondelle
26	004072	Dado	Nut	Mutter	Ecrou
27	004004	Dado	Nut	Mutter	Ecrou
28	011004	Grower	Split washer	Federscheibe	Grower
29	411180	Orecchio	Plate	Teller	Plateau
30	014084	Vite	Screw	Schraube	Vis
31	022088	Riduzione	Nipple	Nippel	Reduction
	471021	Kit martinetto	Jack kit	Windensatz	Kit verin



KIT DI RAFFREDDAMENTO • COOLING KIT
KUEHLUNGSKIT • KIT DE REFROIDISSEMENT

Tav.
Tab.
Taf.

329.571

Rev.

01

0313



KIT DI RAFFREDDAMENTO • COOLING KIT
KUEHLUNGSKIT • KIT DE REFROIDISSEMENT

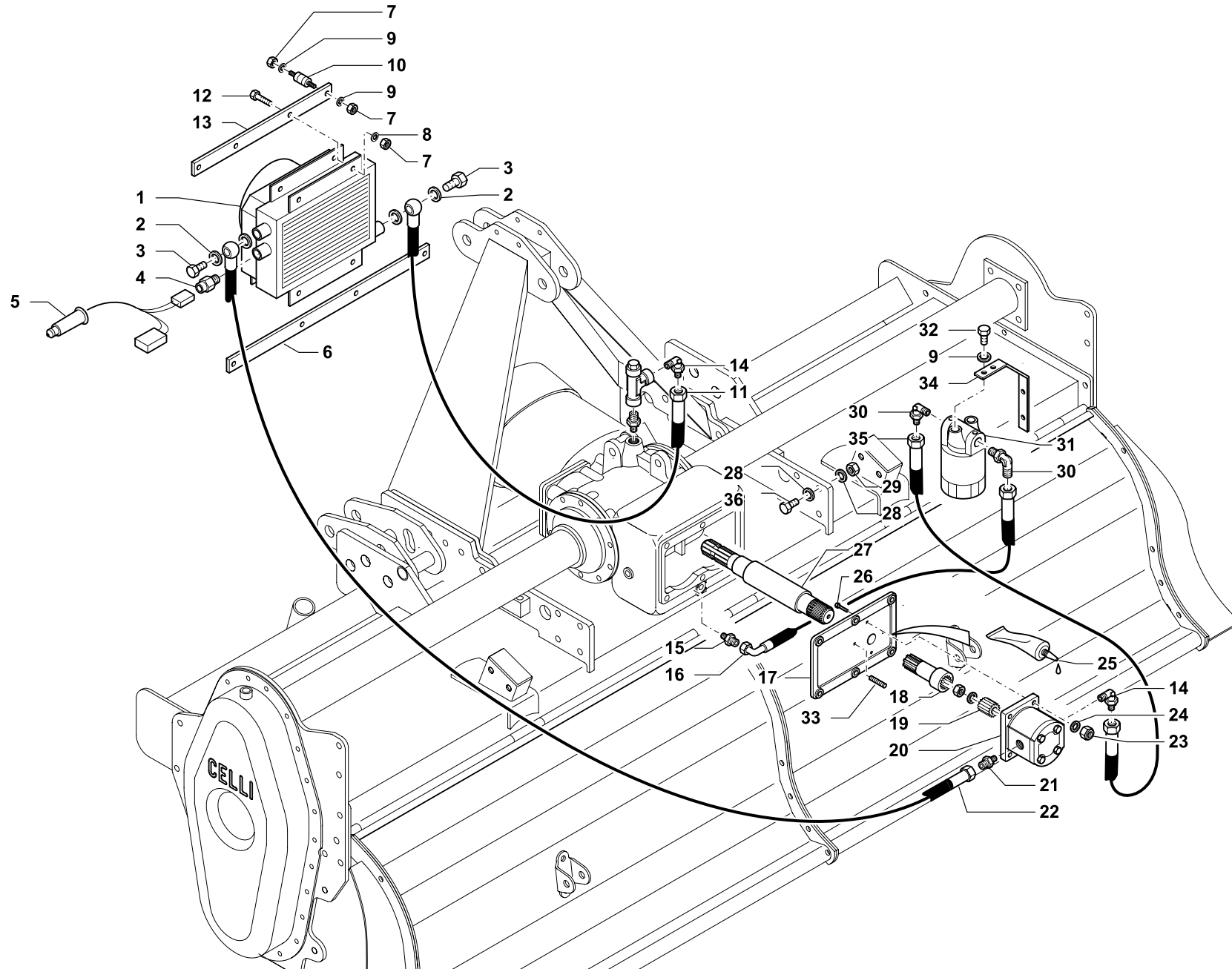
Tav.
Tab.
Taf.

329.571

Rev. **01**

0313

RIF.	CODICE	DESCRIZIONE	DENOMINATION	BEZEICHNUNG	DENOMINATION	
1	021055	Scambiatore	Exchange	Waermeaustauscher	Echangeur	
2	022087	Rondella	Washer	Unterlegscheibe	Rondelle	
3	022030	Vite	Screw	Schraube	Vis	
4	021061	Termostato	Thermostat	Thermostat	Thermostat	
5	027001	Cavo alimentatore	Cable feeder	Speiseleitung	Fil alimentation	
6	411733	Staffa inferore	Flask	Pratze	Bride	
7	004055	Dado	Nut	Mutter	Ecrou	
8	011001	Grower	Grower	Federscheibe	Grower	
9	010023	Rondella	Washer	Unterlegscheibe	Rondelle	
10	099124	Puffer	Screw shock absorber	Pufferfeder	Ammortisseur	
11	023130	Tubo	Hose	Schlauch	Tuyau	
12	014245	Vite	Screw	Schraube	Vis	
13	411734	Staffa	Flask	Pratze	Bride	
14	022120	Raccordo 90°	Connection	Anschluss	Raccord	
15	022130	Raccordo diritto	Connection	Anschluss	Raccord	
16	023128	Tubo	Hose	Schlauch	Tuyau	
17	421532	Coperchio	Cover	Deckel	Couvercle	
18	423758	Albero collegamento pompa	Shaft	Welle	Arbre	
19	021050	Mozzo	Hub	Moyeu	Nabe	
20	021051	Pompa	Pump	Pumpe	Pompe	
21	022129	Raccordo diritto	Connection	Anschluss	Raccord	
22	023182	Tubo	Hose	Schlauch	Tuyau	
23	004083	Dado	Nut	Mutter	Ecrou	
24	010015	Rondella	Washer	Unterlegscheibe	Rondelle	
25	094002	Sigillante	Adhesive	Kleber	Cole	
26	014119	Vite	Screw	Schraube	Vis	
1 ³ /8Z6	27	423617	Albero	Shaft	Welle	Arbre
1 ³ /4Z20		623782	Albero	Shaft	Welle	Arbre
28	010002	Rondella	Washer	Unterlegscheibe	Rondelle	
29	004054	Dado	Nut	Mutter	Ecrou	
30	022119	Raccordo 90°	Connection	Anschluss	Raccord	
31	021052	Filtro	Filter	Filer	Filtre	



KIT DI RAFFREDDAMENTO • COOLING KIT
 KUEHLUNGSKIT • KIT DE REFROIDISSEMENT

Tav.
 Tab.
 Taf.

329.571

Rev.

01

0313



**KIT DI RAFFREDDAMENTO • COOLING KIT
KUEHLUNGSKIT • KIT DE REFROIDISSEMENT**

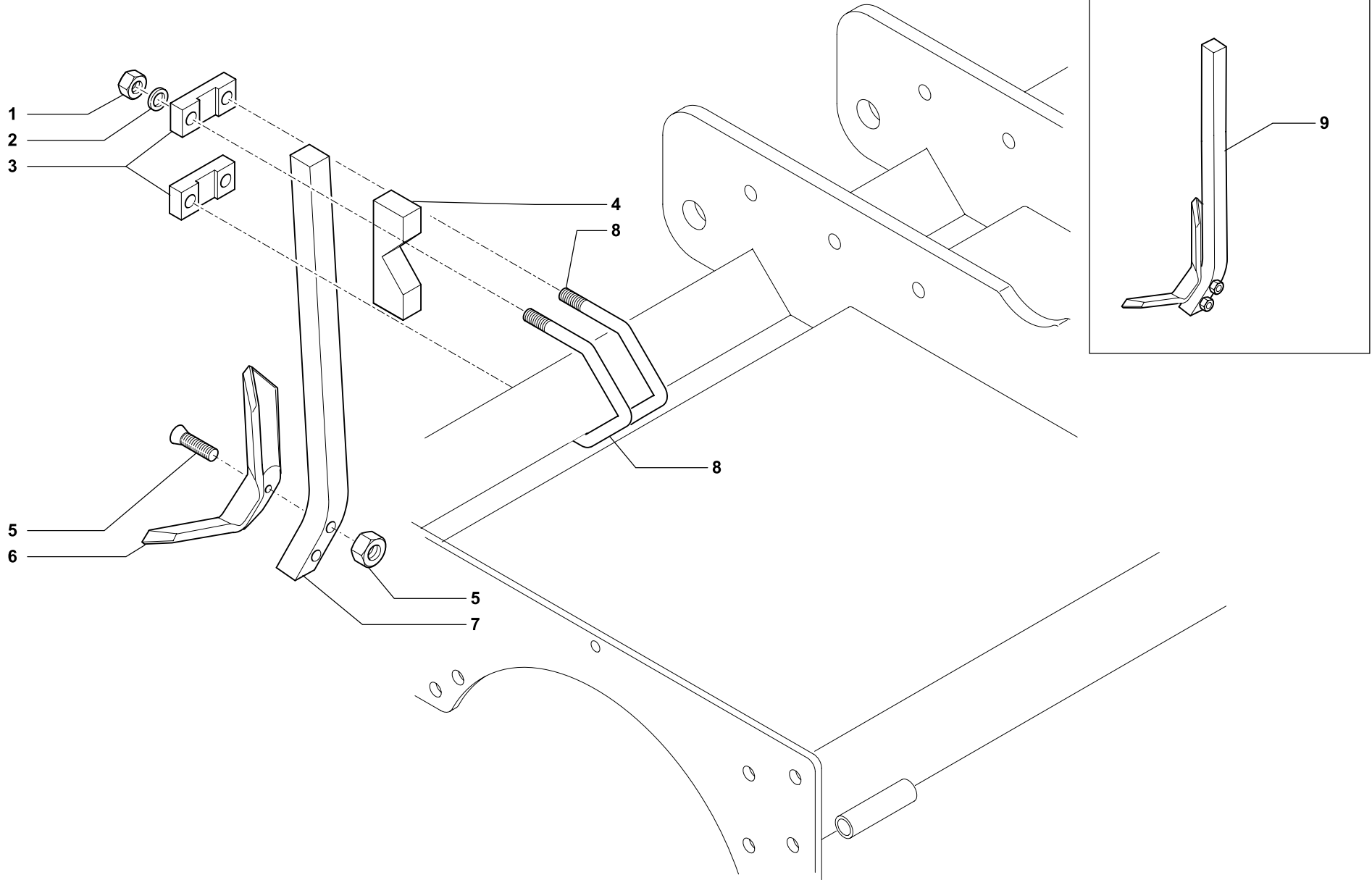
Tav.
Tab.
Taf.

329.571

Rev. **01**

0313

RIF.	CODICE	DESCRIZIONE	DENOMINATION	BEZEICHNUNG	DENOMINATION
32	014284	Vite	Screw	Schraube	Vis
33	014305	Vite prigioniera	Screw	Schraube	Vis
34	623644	Supporto filtro	Support	Halterung	Support
35	023115	Tubo	Hose	Schlauch	Tuyau
36	014019	Vite	Screw	Schraube	Vis



ROMPITRACCIA • LOOSENING TINE
SPURLOCKERER • BRISE TRACES

Tav.	329.698	Rev.	00	0313
Tab.				
Taf.				



**ROMPITRACCIA • LOOSENING TINE
SPURLOCKERER • BRISE TRACES**

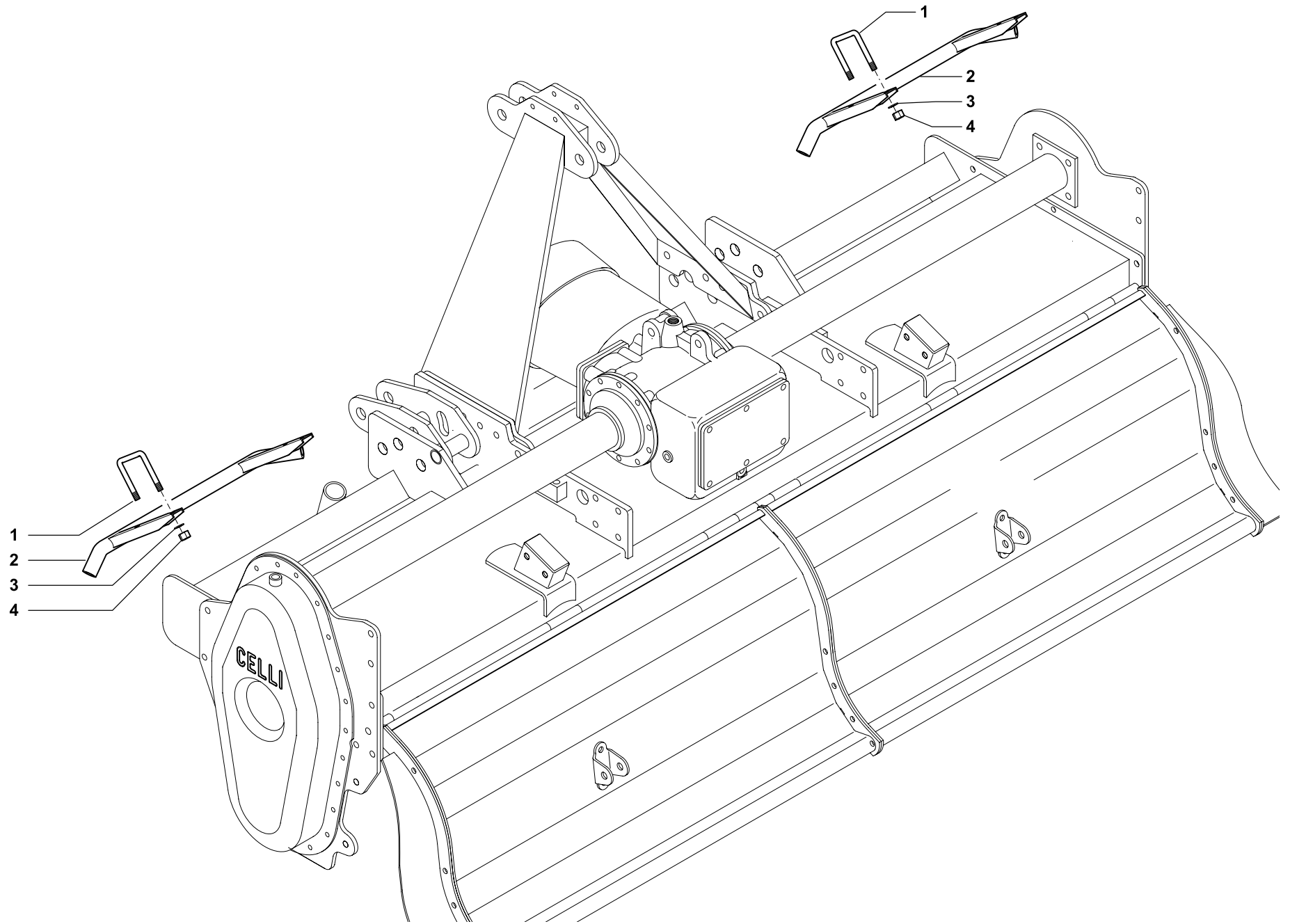
Tav.
Tab.
Taf.

329.698

Rev. **00**

0313

RIF.	CODICE	DESCRIZIONE	DENOMINATION	BEZEICHNUNG	DENOMINATION
1	004063	Dado	Nut	Mutter	Ecrou
2	010006	Rondella	Washer	Unterlegscheibe	Rondelle
3	412916	Staffa attacco ancora	Flask	Pratze	Bride
4	411501	Distanziale	Spacer	Distanzstueck	Entretoise
5	014354	Vite + dado	Screw + nut	Schraube + mutter	Vis + ecrou
6	099121	Vomere	Blade	Messer	Burin
7	099122	Ancora per rompitraccia	Ripper leg	Ripper	Ripper
8	923506	Cavallotto	U bolt	Bügelbolzen	Crampillon
9	099120	Rompitraccia	Loosening tine	Spurlockerer	Brise traces
	971539	Kit rompitraccia	Loosening tine kit	Satz Spurlockerer	Kit brise traces



PROTEZIONI ANTINFORTUNISTICHE • SAFETY PROTECTION
SICHERHEITSSCHUTZ • PROTECTION DE SECURITE



PROTEZIONI ANTINFORTUNISTICHE • SAFETY PROTECTION
SICHERHEITSSCHUTZ • PROTECTION DE SECURITE

Tav.
Tab.
Taf.

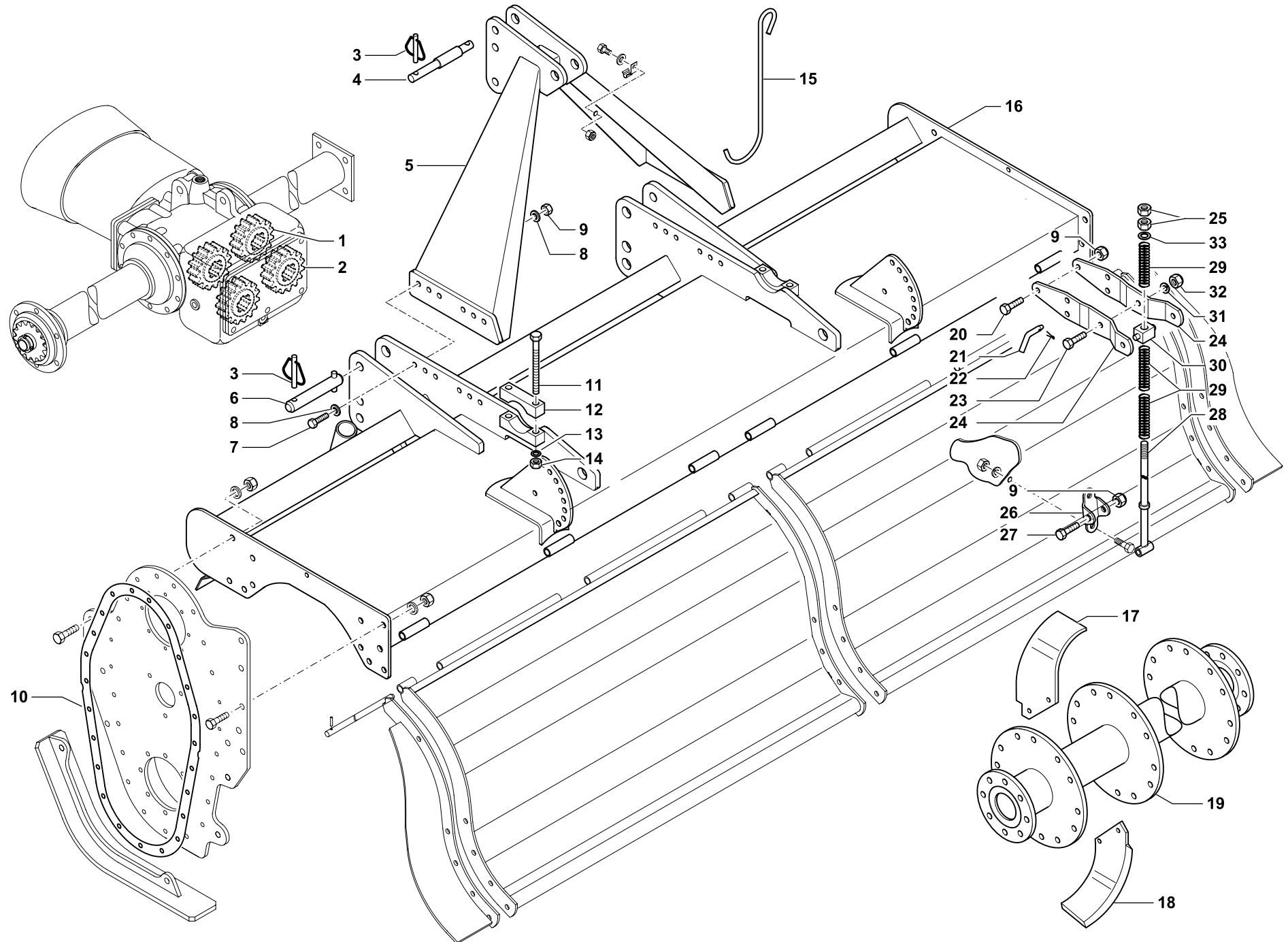
329.699

Rev.

01

0313

RIF.	CODICE	DESCRIZIONE	DENOMINATION	BEZEICHNUNG	DENOMINATION	
	1	913012	Cavallotto	U bolt	Bügelbolzen	Crampillon
155	2	662851	Protezione	Protection	Schuetz	Protection
180		662852	Protezione	Protection	Schuetz	Protection
205		662853	Protezione	Protection	Schuetz	Protection
230		662854	Protezione	Protection	Schuetz	Protection
255		662855	Protezione	Protection	Schuetz	Protection
280		662856	Protezione	Protection	Schuetz	Protection
305		662864	Protezione	Protection	Schuetz	Protection
	3	010004	Rondella	Washer	Unterlegscheibe	Rondelle
	4	004066	Dado	Nut	Mutter	Ecrou
155		978709	Kit protezione	Protection	Schuetz	Protection
180		978712	Kit protezione	Protection	Schuetz	Protection
205		978716	Kit protezione	Protection	Schuetz	Protection
230		978741	Kit protezione	Protection	Schuetz	Protection
255		978744	Kit protezione	Protection	Schuetz	Protection
280		978745	Kit protezione	Protection	Schuetz	Protection
305		978747	Kit protezione	Protection	Schuetz	Protection



VERSIONE K • K VERSION
K-VERSION • VERSION K





RIF.	CODICE	DESCRIZIONE	DENOMINATION	BEZEICHNUNG	DENOMINATION	
	1	423579	Ingranaggio cambio Z 17	Gear	Zanhrad	Engrenage
	2	423580	Ingranaggio cambio Z 18	Gear	Zanhrad	Engrenage
	3	013011	Spina a scatto	Pin	Stift	Goupille
	4	123534	Perno	Pivot	Bolzen	Axe
	5	462380	Castello 3° punto	Third point	Hebe boch	Bati 3 point
	6	623757	Perno	Pivot	Bolzen	Axe
	7	014229	Vite	Screw	Schraube	Vis
	8	010005	Rondella	Washer	Unterlegscheibe	Rondelle
	9	004079	Dado	Nut	Mutter	Ecrou
	10	424605	Guarnizione carta	Gasket	Dichtring	Joint
	11	014408	Vite	Screw	Schraube	Vis
	12	412487	Supporto	Support	Halterung	Support
	13	010002	Rondella	Washer	Unterlegscheibe	Rondelle
	14	004004	Dado	Nut	Mutter	Ecrou
	15	523652	Gancio cardano 402 mm	Drive shaft hook	Gelenkwelle aufhaengung	Crochet
230	16	462572	Telaio	Frame	Rahmen	Chassis
255		462573	Telaio	Frame	Rahmen	Chassis
	17	722537	Zappa curva destra	Blade	Messer	Lame
	18	722538	Zappa curva sinistra	Blade	Messer	Lame
230	19	462118	Rotore F	Rotor F	Rotor F	Rotour F
255		462119	Rotore F	Rotor F	Rotor F	Rotour F
	20	014229	Vite	Screw	Schraube	Vis
	21	423558	Perno	Pivot	Bolzen	Axe
	22	002014	Copiglia	Split pin	Splint	Goupille
	23	014146	Vite	Screw	Schraube	Vis
	24	412596	Braccio	Arm	Arm	Bras
	25	004026	Dado	Nut	Mutter	Ecrou
	26	411524	Cerniera reg scudo mobile	Hinge	Scharnier	Charniere
	27	014257	Vite	Screw	Schraube	Vis
	28	422529	Asta regolazione	Adjusting bar	Einstellungstange	Guide de reglage
	29	423689	Molla	Spring	Feder	Ressort
	30	423560	Supporto	Support	Halterung	Support
	31	011003	Grower	Split washer	Federscheibe	Grower
	32	004030	Dado	Nut	Mutter	Ecrou
	33	010006	Rondella	Washer	Unterlegscheibe	Rondelle