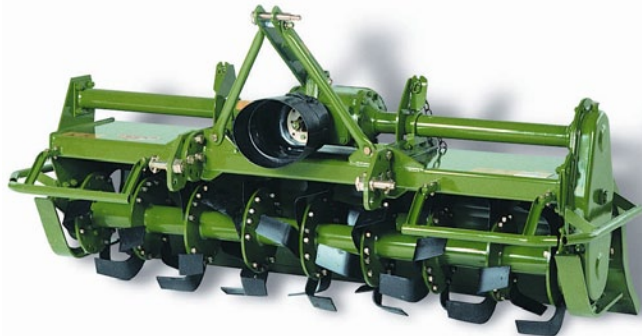


FARMGARD
ROBUST MACHINERY THAT WORKS

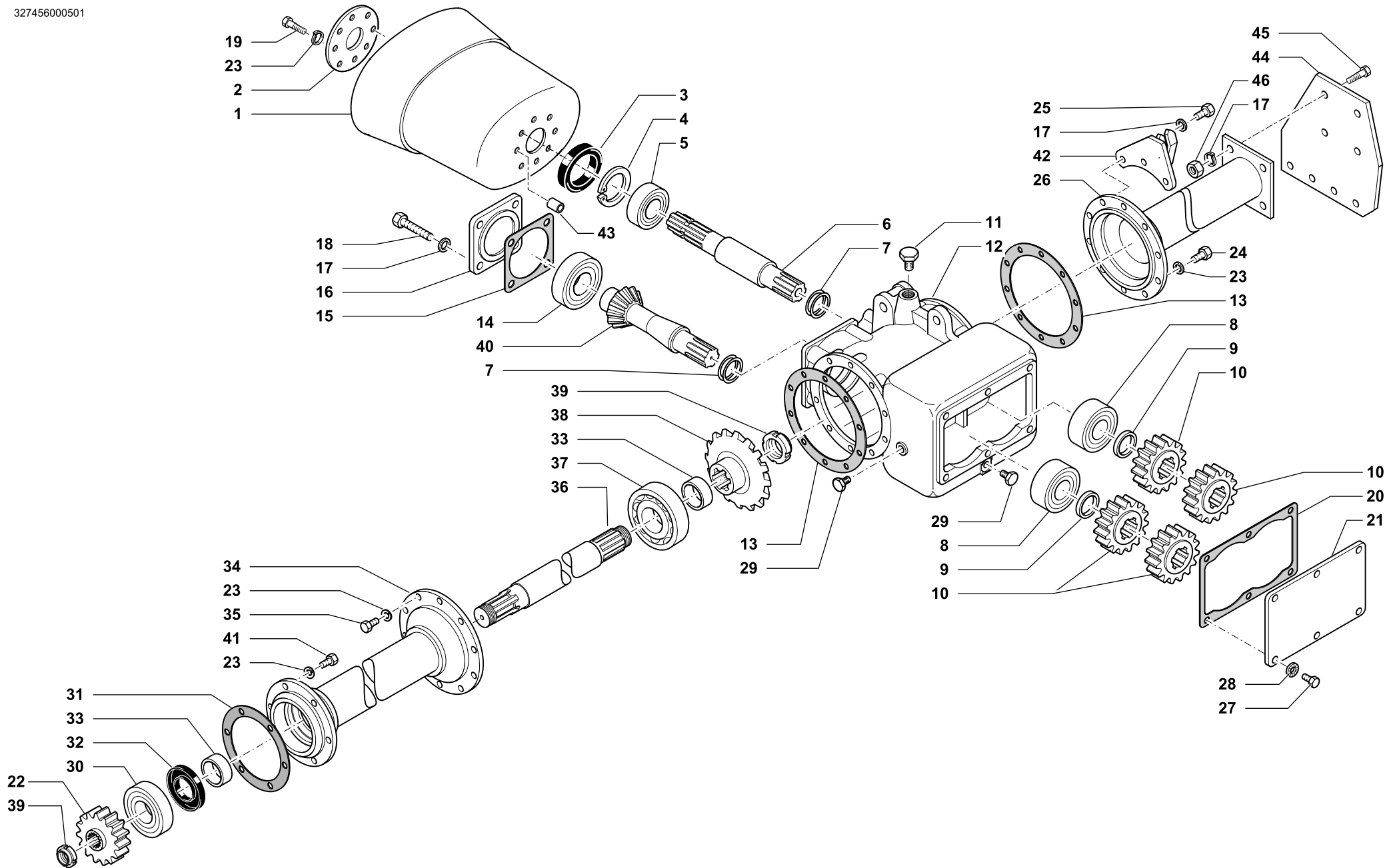


E SERIES BEFORE 2006

CELLI SPARE PARTS REFERENCE GUIDE

ROTARY HOE





SCATOLA CAMBIO 2 VELOCITÀ 540/1000G/M • 2 SPEED GEARBOX 540/1000 G/M
 GETRIEBEGEHAUSE 2 GESCHW. 540/1000 G/M • BÔITE 2 VITESSES 540/1000 G/M

Tav.	327456	Rev.	00 0501
Tab.			
Taf.			



SCATOLA CAMBIO 2 VELOCITÀ 540/1000G/M • 2 SPEED GEARBOX 540/1000 G/M
GETRIEBEGEHAUSE 2 GESCHW. 540/1000 G/M • BÖITE 2 VITESSES 540/1000 G/M

Tav.
Tab.
Taf. **327456**

Rev. **00 0501**

RIF.	N. CODICE	DENOMINAZIONE	DENOMINATION	BEZEICHNUNG	DENOMINATION
1	099140	Cuffia protezione frizione	Guard	Schütz	Protection
2	612727	Piastra	Plate	Plate	Platte
3	007023	Paraolio	Oil seal	Simmerring	Joint d' huile
4	001007	Anello di arresto	Stop ring	Sperring	Bague d'arret
5	003025	Cuscinetto	Bearing	Kugellager	Roulement
6	423501	Albero primario cambio	Shaft	Welle	Arbre
7	411515	Serie spessori	Set spacers	Beilagscheiben	Serie d'epaisseur
8	003026	Cuscinetto	Bearing	Kugellager	Roulement
9	423521	Distanziale	Spacer	Distanzstueck	Entretoise
10	423575	Ingranaggio cambio Z 13	Gear	Zanhrad	Engrenage
	423576	Ingranaggio cambio Z 14	Gear	Zanhrad	Engrenage
	423577	Ingranaggio cambio Z 15	Gear	Zanhrad	Engrenage
	423578	Ingranaggio cambio Z 16	Gear	Zanhrad	Engrenage
	423581	Ingranaggio cambio Z 19	Gear	Zanhrad	Engrenage
	423582	Ingranaggio cambio Z 20	Gear	Zanhrad	Engrenage
	423583	Ingranaggio cambio Z 21	Gear	Zanhrad	Engrenage
	423584	Ingranaggio cambio Z 22	Gear	Zanhrad	Engrenage
11	022010	Tappo con sfiato	Plug	Verschluss	Bouchon
12	421522	Scatola cambio	Housing	Gehäuse	Böite
13	424508	Guarnizione campana scatola	Gasket	Dichtring	Joint
14	003027	Cuscinetto	Bearing	Kugellager	Roulement
15	424505	Guarnizione coperchio quadro	Gasket	Dichtring	Joint
16	421531	Coperchio anteriore scatola	Cover	Deckel	Couvercle
17	011004	Grower	Grower	Federscheibe	Grower
18	014017	Vite	Screw	Schraube	Vis
19	014025	Vite	Screw	Schraube	Vis
20	424512	Guarnizione coperchio cambio	Gasket	Dichtring	Joint
21	421523	Coperchio alluminio	Cover	Deckel	Couvercle
22	423536	Ingranaggio superiore Z17	Gear	Zanhrad	Engrenage
23	011002	Grower	Grower	Federscheibe	Grower
24	014010	Vite	Screw	Schraube	Vis
25	014015	Vite	Screw	Schraube	Vis
230C	26	461584	Supporto scatola	Halteung	Support boite de vitesse
255C		461649	Supporto scatola	Halteung	Support boite de vitesse



SCATOLA CAMBIO 2 VELOCITÀ 540/1000G/M • 2 SPEED GEARBOX 540/1000 G/M
GETRIEBEGEHAUSE 2 GESCHW. 540/1000 G/M • BÖITE 2 VITESSES 540/1000 G/M

Tav.
Tab.
Taf.

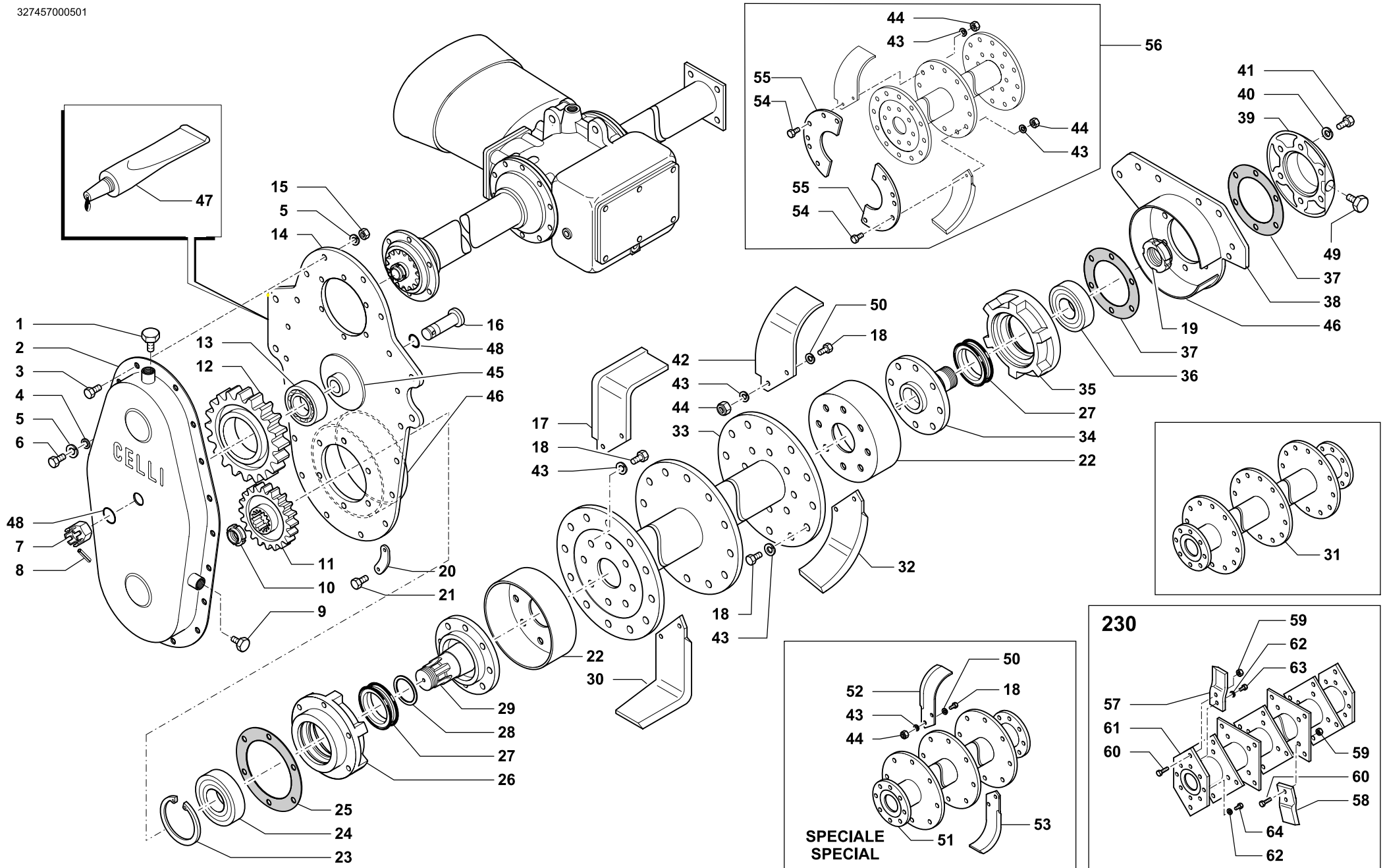
327456

Rev.

00

0501

RIF.	N. CODICE	DENOMINAZIONE	DENOMINATION	BEZEICHNUNG	DENOMINATION
27	014205	Vite	Screw	Schraube	Vis
28	011012	Rosetta ondulata	Washer	Unterlegscheibe	Rondelle
29	022009	Tappo conico	Plug	Verschluss	Bouchon
30	003006S	Cuscinetto	Bearing	Kugellager	Roulement
31	424509	Guarnizione campana carter	Gasket	Dichtring	Joint
32	007123	Paraolio	Oil seal	Simmerring	Joint d' huile
33	423537	Anello distanziale	Spacer	Distanzstueck	Entretoise
130C-155CL 34	461505	Distanziale L=479	Spacer	Distanzstueck	Entretoise
130 CL	461504	Distanziale L=354	Spacer	Distanzstueck	Entretoise
155C-180CL	461506	Distanziale L=604	Spacer	Distanzstueck	Entretoise
180 C	461507	Distanziale L=729	Spacer	Distanzstueck	Entretoise
205 C	461508	Distanziale L=854	Spacer	Distanzstueck	Entretoise
230 C	461509	Distanziale L=979	Spacer	Distanzstueck	Entretoise
255 C	461510	Distanziale L=1104	Spacer	Distanzstueck	Entretoise
35	014010	Vite	Screw	Schraube	Vis
130C-155CL 36	423530	Semiassa L=605	Axle shaft	Achswelle	Demi-axe
130 CL	423529	Semiassa L=480	Axle shaft	Achswelle	Demi-axe
155C-180CL	423531	Semiassa L=730	Axle shaft	Achswelle	Demi-axe
180 C	423532	Semiassa L=855	Axle shaft	Achswelle	Demi-axe
205 C	423533	Semiassa L=980	Axle shaft	Achswelle	Demi-axe
230 C	423534	Semiassa L=1105	Axle shaft	Achswelle	Demi-axe
255 C	423535	Semiassa L=1230	Axle shaft	Achswelle	Demi-axe
37	003033	Cuscinetto	Bearing	Kugellager	Roulement
38	422503	Corona conica	Crownwheel	Zahnkranz	Couronne
39	005009	Ghiera autobloccante	Ring nut	Nutmutter	Collier
40	422502	Albero pignone scatola cambio	Shaft	Welle	Arbre
41	014150	Vite	Screw	Schraube	Vis
42	461543	Attacco catena	Chain attachment	Verschluss	Support accrochage chaine
43	423572	Distanziale per protezione frizione	Spacer	Distanzstueck	Entretoise
44	411510	Laterale destro superiore	R.H. panel	Seitenblech	Lateral droite
45	014004	Vite	Screw	Schraube	Vis
46	004004	Dado	Nut	Mutter	Ecrou



TRANSMISSIONE • TRANSMISSION
 ÜBERTRAGUNG • TRANSMISSION

Tav. Tab. Taf.	327457	Rev.	01 0902
----------------------	---------------	------	----------------



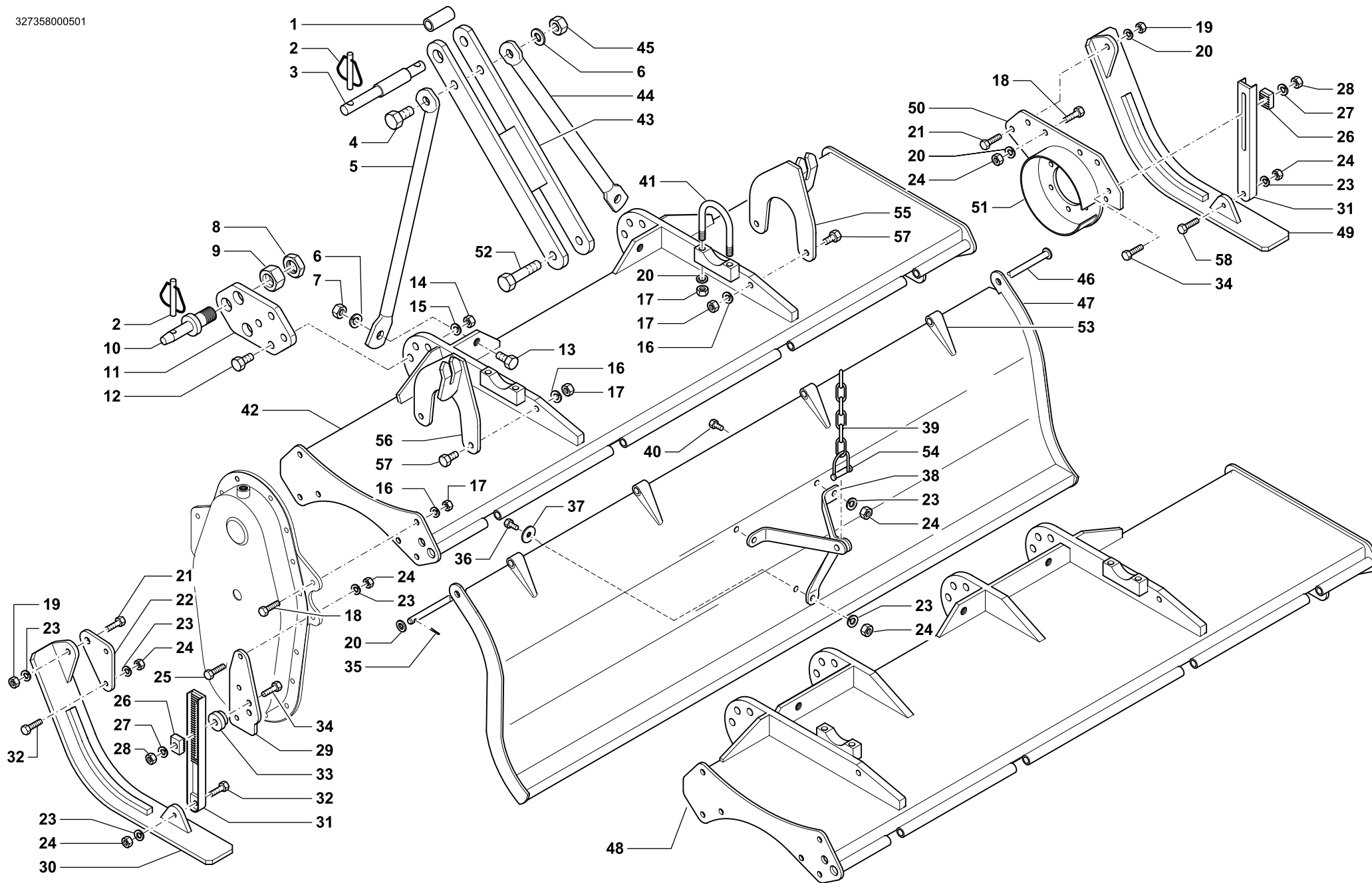
RIF.	N. CODICE	DENOMINAZIONE	DENOMINATION	BEZEICHNUNG	DENOMINATION
1	022018	Tappo 1/2 gas con sfiato	Plug	Verschluss	Bouchon
2	461513	Coperchio carter	Cover	Deckel	Couvercle
3	014008	Vite	Screw	Schraube	Vis
4	010004	Rondella	Washer	Unterlegscheibe	Rondelle
5	011002	Grower	Grower	Federscheibe	Grower
6	014278	Vite	Screw	Schraube	Vis
7	004014	Dado corona	Nut	Mutter	Ecrou
8	013022	Spina spirol	Pin	Stift	Goupille
9	022018	Tappo 1/2 gas conico	Plug	Verschluss	Bouchon
10	005011	Ghiera	Ring nut	Nutmutter	Collier
11	422509	Ingranaggio zappe	Gear	Zanhrad	Engrenage
12	422508	Ingranaggio centrale	Gear	Zanhrad	Engrenage
13	003018S	Cuscinetto	Bearing	Kugellager	Roulement
14	461615	Laterale sinistro	L.H. side shield	L.H. seitlicher schild	Joue gauche
15	004058	Dado	Nut	Mutter	Ecrou
16	423538	Perno centrale	Pivot	Bolzen	Axe
17	422512	Zappa destra squadro	Blade	Messer	Lame
18	014004	Vite	Screw	Schraube	Vis
19	005009	Ghiera	Ring nut	Nutmutter	Collier
20	411511	Rondella di sicurezza	Washer	Unterlegscheibe	Rondelle
21	014205	Vite	Screw	Schraube	Vis
22	411516	Parapolvere	Dust cover	Staubdichtung	Cache anti poussière
23	001005	Anello di arresto	Stop ring	Sperring	Bague d'arret
24	003159	Cuscinetto	Bearing	Kugellager	Roulement
25	424510	Guarnizione SX	Gasket	Dichtring	Join
26	421525	Supporto	Support	Halterung	Support
27	099008	Gruppo tenuta	Seal group	Abdichtungsgruppe	Ensemble roulements
28	423564	Distanziale	Spacer	Distanzstueck	Entretoise
29	422522	Mozzo sinistro	Hub	Nabe	Disque
30	422513	Zappa sinistra squadro	Blade	Messer	Lame
130	461621	Rotore CR	Rotor CR	Rotor CR	Rotour CR
155	461622	Rotore CR	Rotor CR	Rotor CR	Rotour CR
180	461623	Rotore CR	Rotor CR	Rotor CR	Rotour CR



RIF.	N. CODICE	DENOMINAZIONE	DENOMINATION	BEZEICHNUNG	DENOMINATION
205	461624	Rotore CR	Rotor CR	Rotor CR	Rotour CR
230	461625	Rotore CR	Rotor CR	Rotor CR	Rotour CR
255	461641	Rotore CR	Rotor CR	Rotor CR	Rotour CR
32	422515	Zappa sinistra elicoidale	Blade	Messer	Lame
130	33 461616	Rotore R	Rotor R	Rotor R	Rotour R
155	461617	Rotore R	Rotor R	Rotor R	Rotour R
180	461618	Rotore R	Rotor R	Rotor R	Rotour R
205	461619	Rotore R	Rotor R	Rotor R	Rotour R
230	461620	Rotore R	Rotor R	Rotor R	Rotour R
255	461645	Rotore R	Rotor R	Rotor R	Rotour R
34	422523	Fusello destro	Drive hub	Nabe	Fusee
35	421520	Supporto	Support	Halterung	Support
36	003021	Cuscinetto	Bearing	Kugellager	Roulement
37	424511	Guarnizione	Gasket	Dichtring	Joint
38	461614	Laterale destro	R.H. panel	Seitenblech	Lateral droite
39	421521	Coperchio destro	Cover	Deckel	Couvercle
40	011003	Grower	Grower	Federscheibe	Grower
41	014229	Vite	Screw	Schraube	Vis
42	422514	Zappa destra elicoidale	Blade	Messer	Lame
43	011004	Grower	Grower	Federscheibe	Grower
44	004004	Dado	Nut	Mutter	Ecrou
45	422507	Supporto (da saldare)	Support (to be welded)	Halterung (zum schweissen)	Support (à souder)
46	423173	Anello raschiaerba (a saldare)	Grass scraper ring (to be welded)	Grasschabring (zum schweissen)	Anneau (à souder)
47	094006	Sigillante	Glue	Klebstoff	Colle
48	007079	Guarnizione OR	Gasket	Dichtring	Joint
49	022009	Tappo	Plug	Verschluss	Bouchon
50	011036	Rosetta	Washer	Unterlegscheibe	Rondelle
130	51 461626	Rotore elica	Rotor	Rotor	Rotour
155	461627	Rotore elica	Rotor	Rotor	Rotour
180	461628	Rotore elica	Rotor	Rotor	Rotour
205	461629	Rotore elica	Rotor	Rotor	Rotour
230	461630	Rotore elica	Rotor	Rotor	Rotour
255	461700	Rotore elica	Rotor	Rotor	Rotour



RIF.	N. CODICE	DENOMINAZIONE	DENOMINATION	BEZEICHNUNG	DENOMINATION
52	422516	Zappa ad elica lunga destra	Blade	Messer	Lame
53	422517	Zappa ad elica lunga sinistra	Blade	Messer	Lame
54	014082	Vite	Screw	Schraube	Vis
55	712608	Controflange	Flange	Flansch	Flasque
56	771561	Kit controflange	Flange kit	Flansch	Flasque
57	422530	Coltello destro	R.H.S. Knife	Messer rechts	Couteau droite
58	422531	Coltello sinistro	L.H.S. Knife	Messer links	Couteau gauche
59	004072	Dado	Nut	Mutter	Ecrou
60	014261	Vite	Screw	Schraube	Vis
230	61	461715	Rotore a coltelli	Knife type drum	Rotor a couteaux
62	011005	Grower	Grower	Federscheibe	Grower
63	423573	Vite	Screw	Schraube	Vis
64	014200	Vite	Screw	Schraube	Vis



TELAIO • FRAME
RAHMEN • CHASSIS

Tav. Tab. Taf.	327358	Rev.	00 0501
----------------------	---------------	------	----------------



RIF.	N. CODICE	DENOMINAZIONE	DENOMINATION	BEZEICHNUNG	DENOMINATION
1	323545	Boccola	Bush	Buchse	Bague
2	013011	Spina a scatto	Pin	Stift	Goupille
	013039	Spina a scatto di sicurezza	Pin	Stift	Goupille
3	123534	Perno	Pivot	Bolzen	Axe
4	014211	Vite	Screw	Schraube	Vis
5	423540	Braccio attacco SX	Arm	Arm	Bras
6	011005	Grower	Grower	Federscheibe	Grower
7	004035	Dado	Nut	Mutter	Ecrou
8	004070	Dado	Nut	Mutter	Ecrou
9	004071	Dado	Nut	Mutter	Ecrou
10	323548	Perno Ø 28	Pivot	Bolzen	Axe
11	411507	Piastra	Plate	Plate	Platte
12	014383	Vite	Screw	Schraube	Vis
13	014085	Vite	Screw	Schraube	Vis
14	004065	Dado	Nut	Mutter	Ecrou
15	011017	Grower	Grower	Federscheibe	Grower
16	011004	Grower	Grower	Federscheibe	Grower
17	004004	Dado	Nut	Mutter	Ecrou
18	014004	Vite	Screw	Schraube	Vis
19	004002	Dado	Nut	Mutter	Ecrou
20	010002	Rondella	Washer	Unterlegscheibe	Rondelle
21	014013	Vite	Screw	Schraube	Vis
22	411509	Supporto	Support	Halterung	Support
23	011002	Grower	Grower	Federscheibe	Grower
24	004057	Dado	Nut	Mutter	Ecrou
25	014009	Vite	Screw	Schraube	Vis
26	322520	Nottolino d'arresto	Adjusting bar stop	Einstellungstange Sperre	Guide de reglage arret
27	010005	Rondella	Washer	Unterlegscheibe	Rondelle
28	004079	Dado	Nut	Mutter	Ecrou
29	411517	Portapattino	Plate	Plate	Platte
30	461546	Pattino sinistro	L.H. skid	L. kufe	Patin gauche
31	422501	Asta regolazione	Adjusting bar	Einstellungstange	Guide de reglage
32	014013	Vite	Screw	Schraube	Vis



TELAIO • FRAME
RAHMEN • CHASSIS

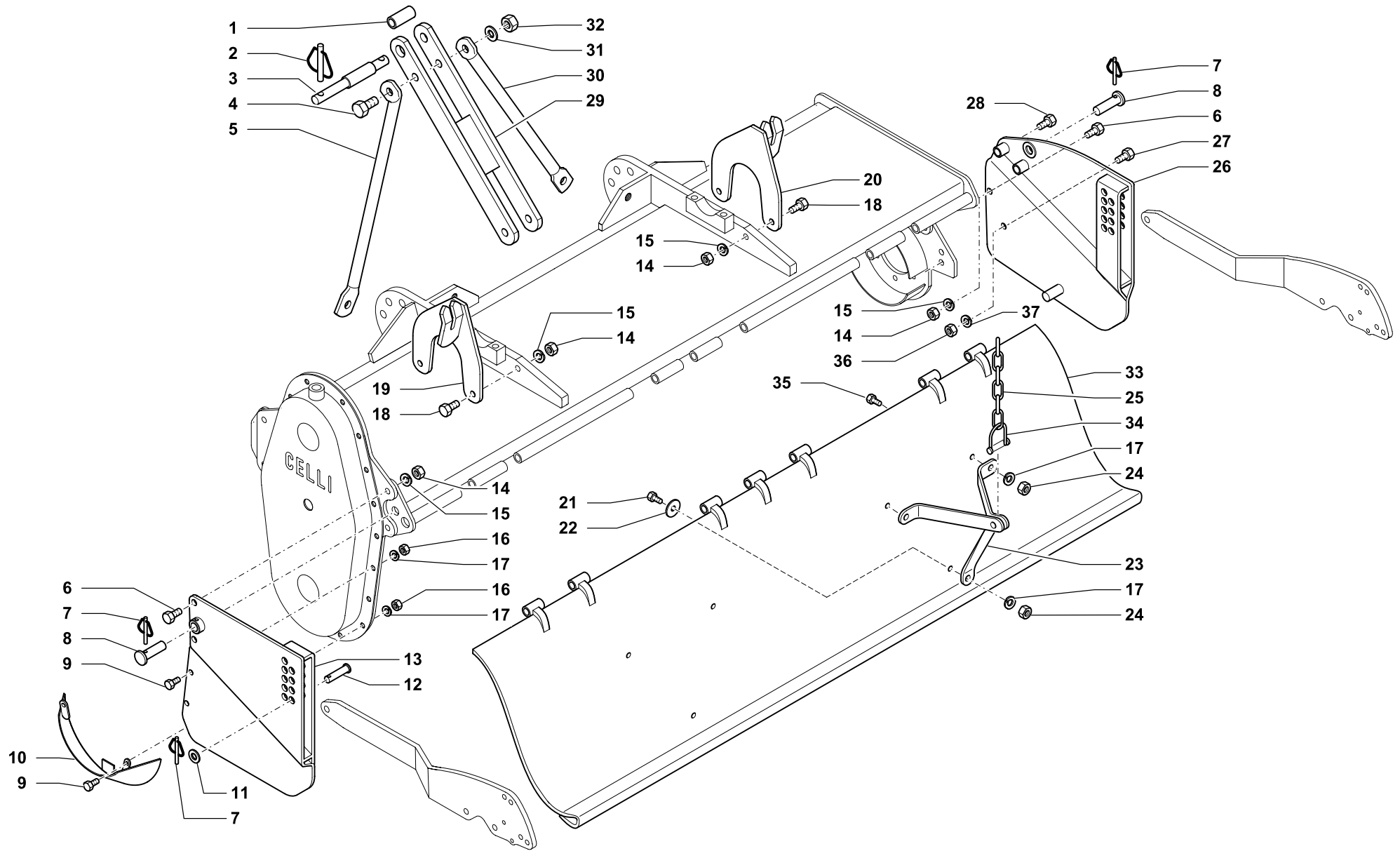
Tav.
Tab.
Taf. **327358**

Rev. **00 0501**

RIF.	N. CODICE	DENOMINAZIONE	DENOMINATION	BEZEICHNUNG	DENOMINATION	
33	323547	Distanziale	Spacer	Distanzstueck	Entretoise	
34	014300	Vite	Screw	Schraube	Vis	
35	002013	Copiglia	Split Pin	Splint	Goupille	
36	014247	Vite	Screw	Schraube	Vis	
37	010021	Rondella	Washer	Unterlegscheibe	Rondelle	
38	361568	Castello ventola	Chain anchorage	Deckelbock	Capot	
39	009022	Catena	Chain	Kette	Chaîne	
40	014008	Vite	Screw	Schraube	Vis	
41	014135	Cavallotto	U bolt	Bügelbolzen	Crampillon	
130 C	42	461532	Telaio	Frame	Rahmen	Chassis
155 C		461533	Telaio	Frame	Rahmen	Chassis
180 C		461600	Telaio	Frame	Rahmen	Chassis
205 C		461601	Telaio	Frame	Rahmen	Chassis
230 C		461602	Telaio	Frame	Rahmen	Chassis
255 C		461637	Telaio	Frame	Rahmen	Chassis
43	461547	Tirante attacco	Linkage	Zugbolzen	Tirant	
44	423539	Braccio attacco DX	Arm	Arm	Bras	
45	004072	Dado	Nut	Mutter	Ecrou	
130	46	461574	Perno ceniera scudo mobile	Pivot	Bolzen	Axe
155		461575	Perno ceniera scudo mobile	Pivot	Bolzen	Axe
180		461576	Perno ceniera scudo mobile	Pivot	Bolzen	Axe
205		461577	Perno ceniera scudo mobile	Pivot	Bolzen	Axe
255		461646	Perno ceniera scudo mobile	Pivot	Bolzen	Axe
130	47	461548	Scudo mobile	Rear shield	Bodenklappe	Tablier arriere
155		461549	Scudo mobile	Rear shield	Bodenklappe	Tablier arriere
180		461550	Scudo mobile	Rear shield	Bodenklappe	Tablier arriere
205		461551	Scudo mobile	Rear shield	Bodenklappe	Tablier arriere
230		461732	Scudo mobile sinistro	L.H. rear shield	L.H. bodenklappe	Tablier arriere gauche
230		461738	Scudo mobile destro	R.H.rear shield	R.H. bodenklappe	Tablier arriere droite
255		461733	Scudo mobile sinistro	L.H. rear shield	L.H. bodenklappe	Tablier arriere gauche
255		461739	Scudo mobile destro	R.H.rear shield	R.H. bodenklappe	Tablier arriere droite
130 CL	48	461539	Telaio	Frame	Rahmen	Chassis
155 CL		461540	Telaio	Frame	Rahmen	Chassis
180 CL		461603	Telaio	Frame	Rahmen	Chassis



RIF.	N. CODICE	DENOMINAZIONE	DENOMINATION	BEZEICHNUNG	DENOMINATION	
49	461545	Pattino destro	R.H skid	Rechte kufe	Patin droite	
50	461614	Laterale inferiore destro	R.H. panel	Seitenblech	Lateral droite	
51	423173	Anello (da saldare)	Ring (to be welded)	Ring (zum schweissen)	Bague (à souder)	
52	014182	Vite	Screw	Schraube	Vis	
53	099004	Cerniera ventola (da saldare)	Hinge (to be welded)	Scharnier (zum schweissen)	Charniere (à souder)	
54	014100	Grillo 3/8	Chain coupling	Kette ambau	Attelage de la chaine	
180-255	55	461588	Attacco catena DX	Chain attachment	Verschluss	Support accrochage chaine
180-255	56	461589	Attacco catena SX	Chain attachment	Verschluss	Support accrochage chaine
57	014019	Vite	Screw	Schraube	Vis	
58	014255	Vite	Screw	Schraube	Vis	



**GRUPPO TELAIO RULLO FRESA "E" • ROLLER FRAME GROUP
GRUPPE - WALZENRAHMEN • GROUPE CHASSIS ROULEAUX**

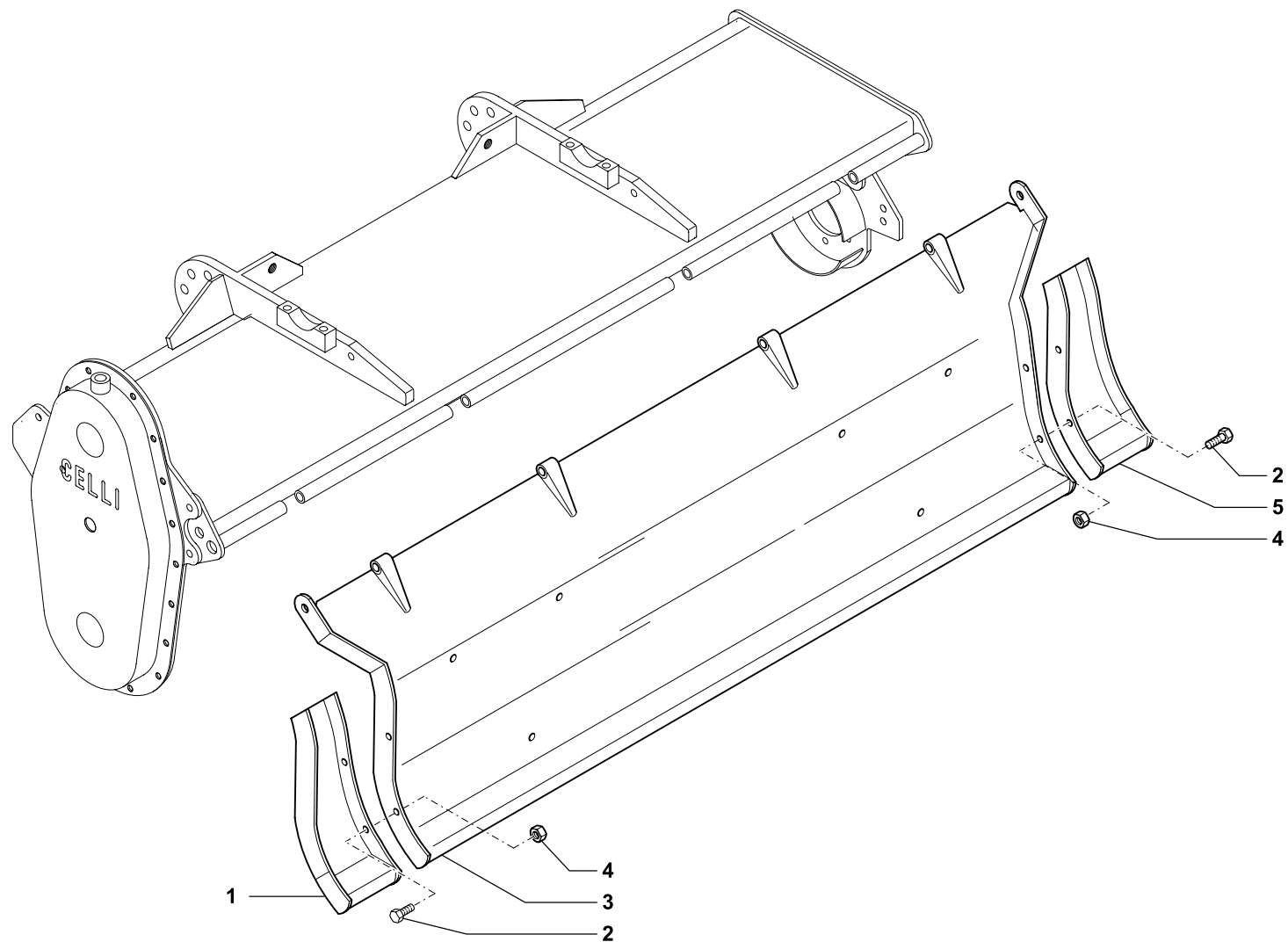
Tav.	137335	Rev.	00 0700
Tab.			
Taf.			



RIF.	N. CODICE	DENOMINAZIONE	DENOMINATION	BEZEICHNUNG	DENOMINATION
1	323545	Boccola	Bush	Buchse	Bague
2	013011	Spina a scatto	Nut	Mutter	Ecrou
	013039	Spina a scatto di sicurezza	Nut	Mutter	Ecrou
3	123534	Perno	Pivot	Bolzen	Axe
4	014211	Vite	Screw	Schraube	Vis
5	423540	Braccio SX	Arm	Arm	Bras
6	014031	Vite	Screw	Schraube	Vis
7	013023	Spina a scatto	Nut	Mutter	Ecrou
8	423602	Perno attacco rullo ø 22	Pivot	Bolzen	Axe
9	014256	Vite	Screw	Schraube	Vis
10	461571	Protezione carter	Protection	Schutz	Protection
11	010002	Rondella	Washer	Unterlegscheibe	Rondelle
12	332515	Perno regolazione rullo	Pivot	Bolzen	Axe
13	462111	Laterale SX	Panel	Blech	Lateral
14	004004	Dado	Nut	Mutter	Ecrou
15	011004	Grower	Grower	Federscheibe	Grower
16	004058	Dado	Nut	Mutter	Ecrou
17	011002	Grower	Grower	Federscheibe	Grower
18	014019	Vite	Screw	Schraube	Vis
19	461588	Attacco catena DX	Chain attachment	Verschluss	Support accrochage chaine
20	461589	Attacco catena SX	Chain attachment	Verschluss	Support accrochage chaine
21	014247	Vite	Screw	Schraube	Vis
22	010021	Rondella	Washer	Unterlegscheibe	Rondelle
23	361568	Castelletto ventola	Chain anchorage	Deckelbock	Capot
24	004002	Dado	Nut	Mutter	Ecrou
25	009021	Catena	Chain	Kette	Chaine
26	462112	Laterale DX	Panel	Blech	Lateral
27	014255	Vite	Screw	Schraube	Vis
28	014213	Vite	Screw	Schraube	Vis
29	461547	Tirante	Linkage	Zugbolzen	Tirant
30	423539	Braccio DX	Arm	Arm	Bras
31	010006	Rondella	Washer	Unterlegscheibe	Rondelle
32	004072	Dado	Nut	Mutter	Ecrou



RIF.	N. CODICE	DENOMINAZIONE	DENOMINATION	BEZEICHNUNG	DENOMINATION	
130	33	461595	Scudo mobile rullo	Rear shield roller	Bodenklappe	Tablier arriere rouleaux
155		461597	Scudo mobile rullo	Rear shield roller	Bodenklappe	Tablier arriere rouleaux
180		461598	Scudo mobile rullo	Rear shield roller	Bodenklappe	Tablier arriere rouleaux
205		461599	Scudo mobile rullo	Rear shield roller	Bodenklappe	Tablier arriere rouleaux
230		461500	Scudo mobile rullo	Rear shield roller	Bodenklappe	Tablier arriere rouleaux
255		461639	Scudo mobile rullo	Rear shield roller	Bodenklappe	Tablier arriere rouleaux
34		014100	Grillo	Chain coupling	Kette ambou	Attelage de la chaine
35		014007	Vite	Screw	Schraube	Vis
36		004030	Dado	Nut	Mutter	Ecrou
37		011033	Grower	Grower	Federscheibe	Grower



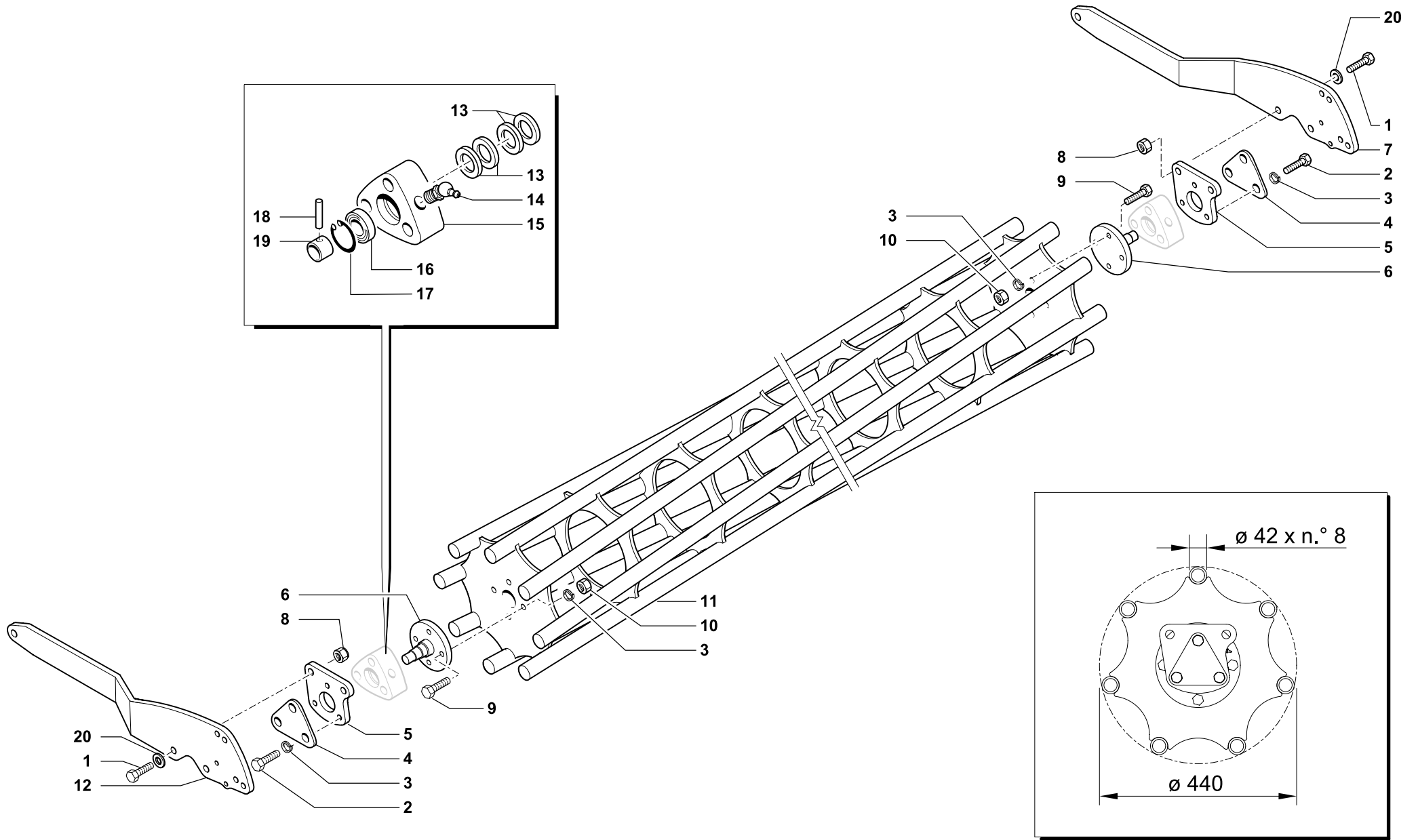
GRUPPO TELAIO RUOTE • WHEELS FRAME GROUP
GRUPPE-RÄDER RAHMEN • GROUPE CHASSIS ROUES



Tav. Tab. Taf.	327359	Rev.	00 0501
----------------------	---------------	------	----------------



RIF.	N. CODICE	DENOMINAZIONE	DENOMINATION	BEZEICHNUNG	DENOMINATION
1	461793	Prolunga ventola sinistra	Left impeller extension	Links flügenrech ver längerung	Allonge tablier SX
2	014149	Vite	Screw	Schraube	Vis
130	461776	Scudo mobile ruote	Rear shield wheels	Bodenklappe	Tablier arriere roues
155	461778	Scudo mobile ruote	Rear shield wheels	Bodenklappe	Tablier arriere roues
180	461780	Scudo mobile ruote	Rear shield wheels	Bodenklappe	Tablier arriere roues
205	461781	Scudo mobile ruote	Rear shield wheels	Bodenklappe	Tablier arriere roues
230	461784	Scudo mobile ruote sinistro	Rear shield wheels	Bodenklappe	Tablier arriere roues
	461785	Scudo mobile ruote destro	Rear shield wheels	Bodenklappe	Tablier arriere roues
255	461786	Scudo mobile ruote sinistro	Rear shield wheels	Bodenklappe	Tablier arriere roues
	461787	Scudo mobile ruote destro	Rear shield wheels	Bodenklappe	Tablier arriere roues
4	004084	Dado	Nut	Mutter	Ecrou
5	461792	Prolunga ventola destra	Right impeller extension	Rechts flügenrech ver längerung	Allonge tablier DX

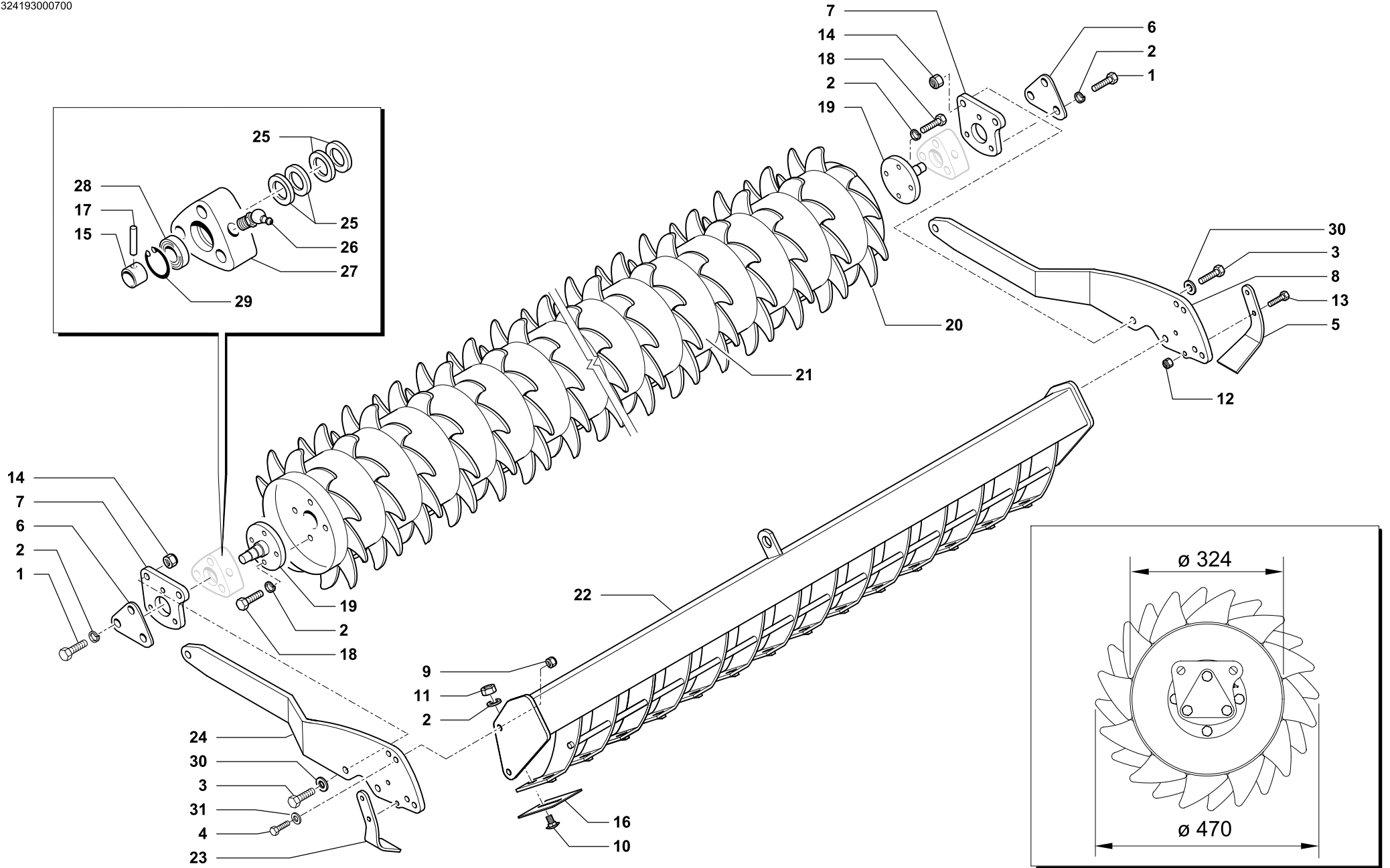


RULLO GABBIA Ø 440 • CAGE ROLLER Ø 440
 KÄFIGWALZE Ø 440 • ROULEAU CAGE Ø 440

Tav. Tab. Taf.	137603	Rev.	00 0700
----------------------	---------------	------	----------------



RIF.	N. CODICE	DENOMINAZIONE	DENOMINATION	BEZEICHNUNG	DENOMINATION
1	014192	Vite	Screw	Schraube	Vis
2	014145	Vite	Screw	Schraube	Vis
3	011003	Grower	Grower	Federscheibe	Grower
4	612372	Chiusura	Plate	Plate	Platte
5	661402	Piastra	Plate	Plate	Platte
6	661401	Fusello	Stub axle	Flansch	Fusee
7	423601	Braccio DX	Arm	Arm	Bras
8	004072	Dado	Nut	Mutter	Ecrou
9	014254	Vite	Screw	Schraube	Vis
10	004030	Dado	Nut	Mutter	Ecrou
230	961962	Rullo gabbia	Cage roller	Käfigwalze	Rouleau cage
255	961963	Rullo gabbia	Cage roller	Käfigwalze	Rouleau cage
280	961964	Rullo gabbia	Cage roller	Käfigwalze	Rouleau cage
305	961965	Rullo gabbia	Cage roller	Käfigwalze	Rouleau cage
12	423600	Braccio SX	Arm	Arm	Bras
13	099018	Gruppo parapolvere	Dust cover	Staubdeckel	Cache anti poussière
14	008005	Ingrassatore	Grease nipple	Fettbuechse	Graisneur
15	421604	Supporto	Support	Halterung	Support
16	003051	Cuscinetto	Bearing	Kugellager	Roulement
17	001006	Anello di arresto	Stop ring	Sperring	Bague d'arret
18	013019	Spina	Pin	Stift	Goupille
19	661403	Bussola	Bush	Buchse	Bague
20	010006	Rondella	Washer	Scheibe	Rondelle



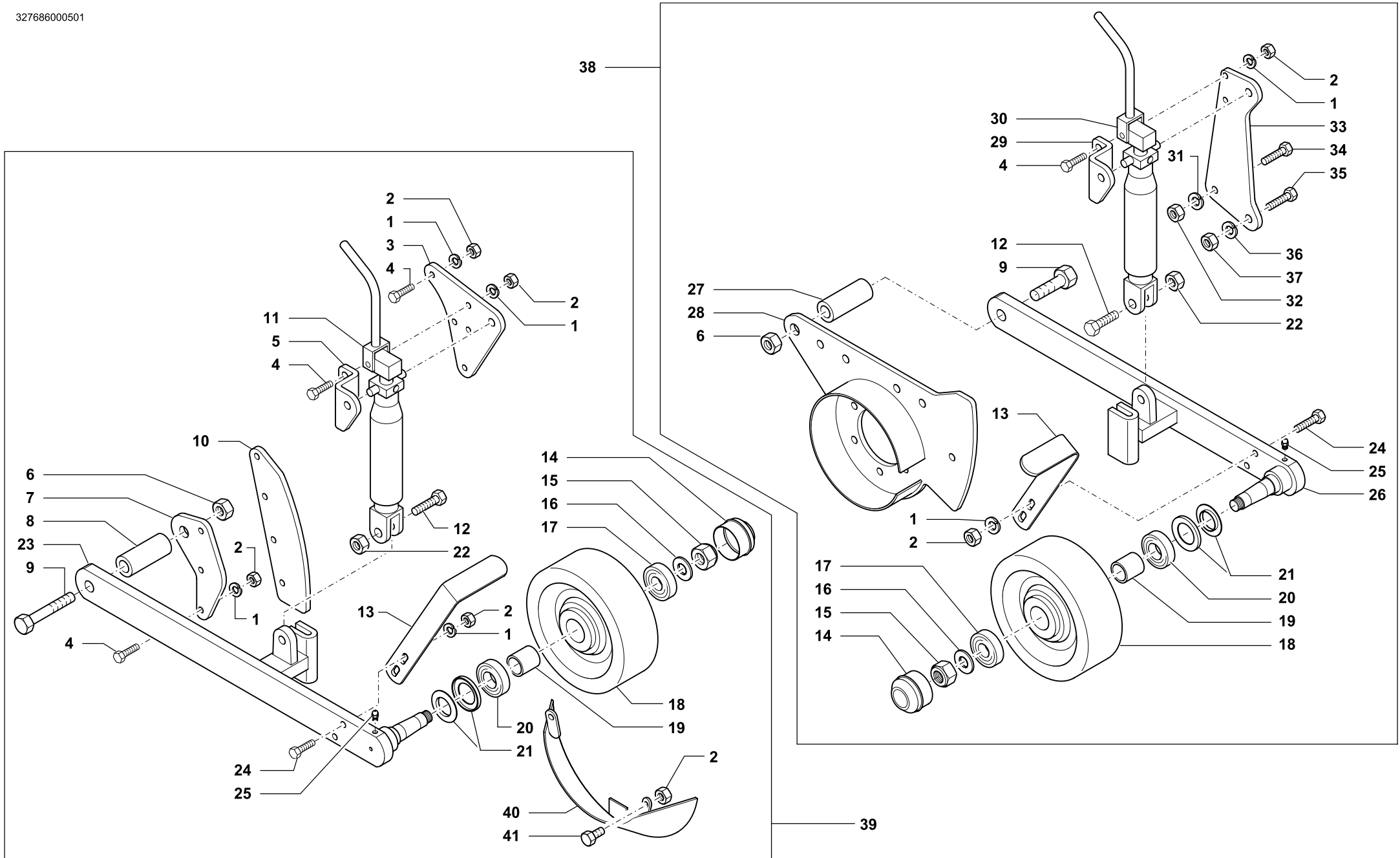


RULLO PACKER Ø 324 • PACKER ROLLER Ø 324
PACKERWALZE Ø 324 • ROULEAU PACKER Ø 324

Tav.
Tab.
Taf. **137605**

Rev. **00 0700**

RIF.	N. CODICE	DENOMINAZIONE	DENOMINATION	BEZEICHNUNG	DENOMINATION
1	014145	Vite	Screw	Schraube	Vis
2	011003	Grower	Grower	Federscheibe	Grower
3	014192	Vite	Screw	Schraube	Vis
4	014082	Vite	Screw	Schraube	Vis
5	911628	Raschietto laterale DX	Scraper	Schaber	Racloir
6	612372	Chiusura	Plate	Plate	Platte
7	661402	Piastra	Plate	Plate	Platte
8	423601	Braccio DX	Arm	Arm	Bras
9	004054	Dado	Nut	Mutter	Ecrou
10	014386	Vite	Screw	Schraube	Vis
11	004003	Dado	Nut	Mutter	Ecrou
12	004084	Dado	Nut	Mutter	Ecrou
13	014214	Vite	Screw	Schraube	Vis
14	004072	Dado	Nut	Mutter	Ecrou
15	661403	Bussola	Bush	Buchse	Bague
16	911601	Raschietto	Scraper	Schaber	Racloir
17	013019	Spina	Pin	Stift	Goupille
18	014145	Vite	Screw	Schraube	Vis
19	661401	Fusello	Stub axle	Flansch	Fusee
20	412782	Dente (da saldare)	Tine (to be welded)	Zahn (zum schweissen)	Dent (à souder)
230	21	961932	Rullo packer	Packer roller	Rouleau packer
255		961933	Rullo packer	Packer roller	Rouleau packer
280		961934	Rullo packer	Packer roller	Rouleau packer
305		961935	Rullo packer	Packer roller	Rouleau packer
230	22	961912	Barra porta raschietti	Scratcher support	Porte-racloir
255		961913	Barra porta raschietti	Scratcher support	Porte-racloir
280		961914	Barra porta raschietti	Scratcher support	Porte-racloir
305		961915	Barra porta raschietti	Scratcher support	Porte-racloir
	23	911627	Raschietto laterale SX	Scraper	Racloir
	24	423600	Braccio SX	Arm	Bras
	25	099018	Gruppo parapolvere	Dust cover	Cache anti poussière
	26	008005	Ingrassatore	Grease nipple	Graisser
	27	421604	Supporto	Support	Support
	28	003051	Cuscinetto	Bearing	Roulement
	29	001006	Anello di arresto	Stop ring	Bague d'arret
	30	010006	Rondella	Washer	Rondelle
	31	010002	Rondella	Washer	Rondelle



**RUOTE • WHEELS
STUTZRAD • ROUES**



Tav. Tab. Taf.	327686	Rev.	00 0501
----------------------	---------------	------	----------------



RUOTE • WHEELS
STUTZRAD • ROUES

Tav.
Tab.
Taf. **327686**

Rev. **00 0501**

RIF.	N. CODICE	DENOMINAZIONE	DENOMINATION	BEZEICHNUNG	DENOMINATION
1	011002	Grower	Grower	Federscheibe	Grower
2	004002	Dado	Nut	Mutter	Ecrou
3	411522	Piastra	Plate	Plate	Platte
4	014013	Vite	Screw	Schraube	Vis
5	411523	Contropiastra	Stay-plate	Gegenplatte gestell	Contre-plaque
6	004073	Dado	Nut	Mutter	Ecrou
7	411519	Piastra	Plate	Plate	Platte
8	423548	Distanziale	Spacer	Distanzstueck	Entretoise
9	014132	Vite	Screw	Schraube	Vis
10	411518	Piastra	Plate	Plate	Platte
11	471512	Vite di regolazione sinistra	Lhs wheel reg. screw	Schraube	Vis
12	014082	Vite	Screw	Schraube	Vis
13	423550	Raschietto	Scraper	Schaber	Racloir
14	015008	Coperchio	Cover	Deckel	Couvercle
15	004074	Dado	Nut	Mutter	Ecrou
16	010008	Rondella	Washer	Unterlegscheibe	Rondelle
17	003059	Cuscinetto	Bearing	Kugellager	Roulement
18	015006	Ruota	Wheel	Stutzrad	Roue
19	323596	Boccola	Spacer	Distanzring	Bague
20	003090	Cuscinetto	Bearing	Kugellager	Roulement
21	099017	Parapolvere	Dust cover	Staubdeckel	Cache anti poussière
22	004054	Dado	Nut	Mutter	Ecrou
23	461632	Asta SX	Rod	Stange	Tige
24	014214	Vite	Screw	Schraube	Vis
25	008001	Ingrassatore	Grease nipple	Fettbuechse	Graisser
26	461633	Asta DX	Rod	Stange	Tige
27	423549	Distanziale	Spacer	Distanzstueck	Entretoise
28	461631	Laterale	Side panel	Seitenblech	Joue
29	411521	Contropiastra	Stay-plate	Gegenplatte gestell	Contre-plaque
30	471513	Vite di regolazione destra	Rhs wheel reg. screw	Vis	Schraube
31	011003	Grower	Grower	Federscheibe	Grower
32	004030	Dado	Nut	Mutter	Ecrou
33	411520	Piastra	Plate	Plate	Platte
34	014213	Vite	Screw	Schraube	Vis



**RUOTE • WHEELS
STUTZRAD • ROUES**

Tav. Tab. Taf.	327686	Rev.	00 0501
----------------------	---------------	------	----------------

RIF.	N. CODICE	DENOMINAZIONE	DENOMINATION	BEZEICHNUNG	DENOMINATION
35	014004	Vite	Screw	Schraube	Vis
36	011004	Grower	Grower	Federscheibe	Grower
37	004004	Dado	Nut	Mutter	Ecrou
38	471504	Kit ruota destra	Right wheel	Stutzrad Recht	Roues droite
39	471503	Kit ruota sinistra	Left wheel	Stutzrad Link	Roues gauche
40	461571	Protezione carter	Protection	Schuetz	Protection
41	014008	Vite	Screw	Schraube	Vis