

FARMGARD
ROBUST MACHINERY THAT WORKS

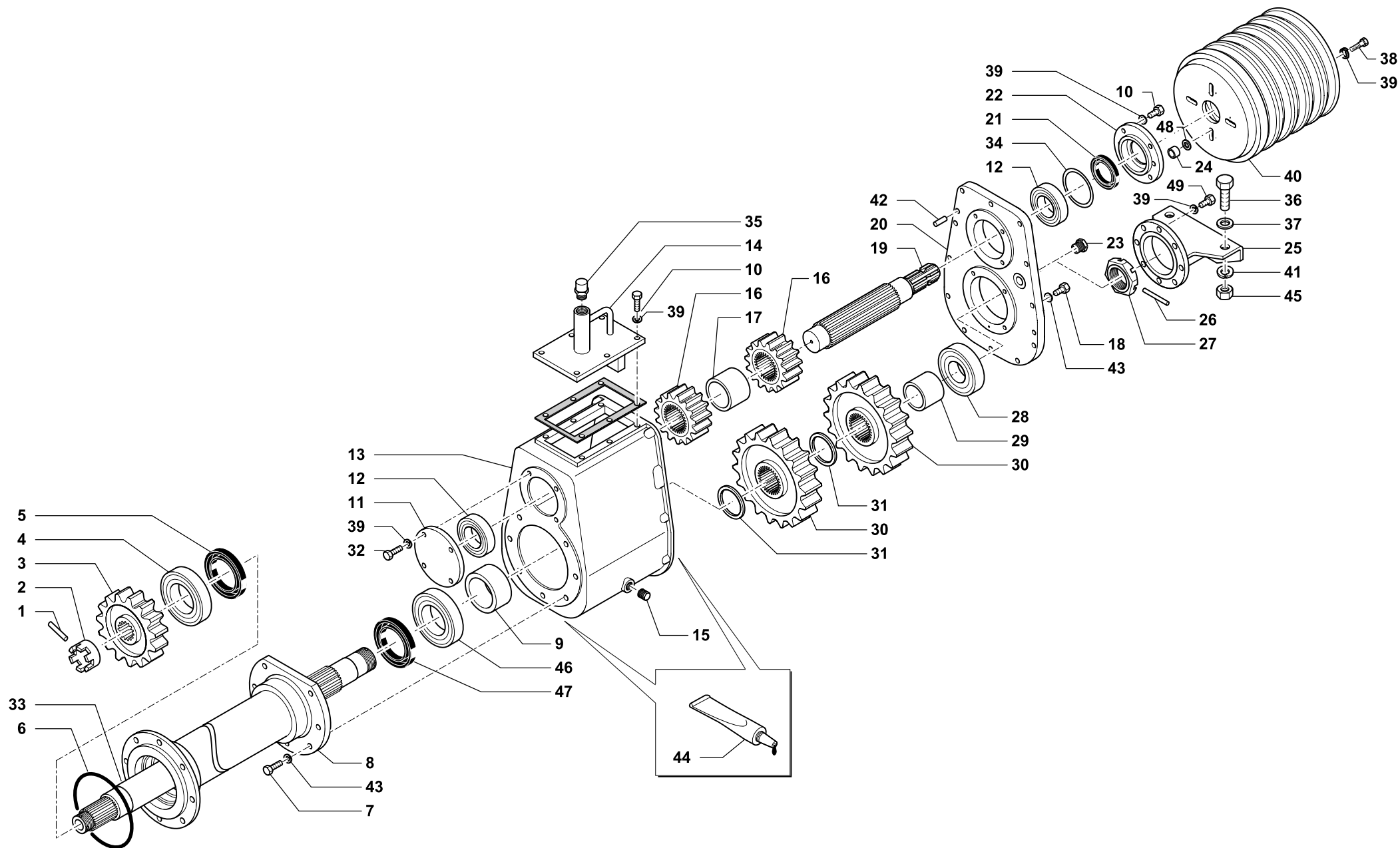


SUPER TIGER 360P

CELLI SPARE PARTS REFERENCE GUIDE

FOLDING ROTARY HOE / SPIKE ROTOR





SCATOLA CAMBIO 2 VELOCITÀ 1000 G/M • 2 SPEED GEARBOX
 GETRIEBEGEHAUSE 2 GESCHW. • BÔITE 2 VITESSES



Tav. Tab. Taf.	350830	Rev.	00 0304
----------------------	---------------	------	----------------



SCATOLA CAMBIO 2 VELOCITÀ 1000 G/M • 2 SPEED GEARBOX
GETRIEBEGEHAUSE 2 GESCHW. • BÔITE 2 VITESSES

Tav.
Tab.
Taf. **350830**

Rev. **00 0304**

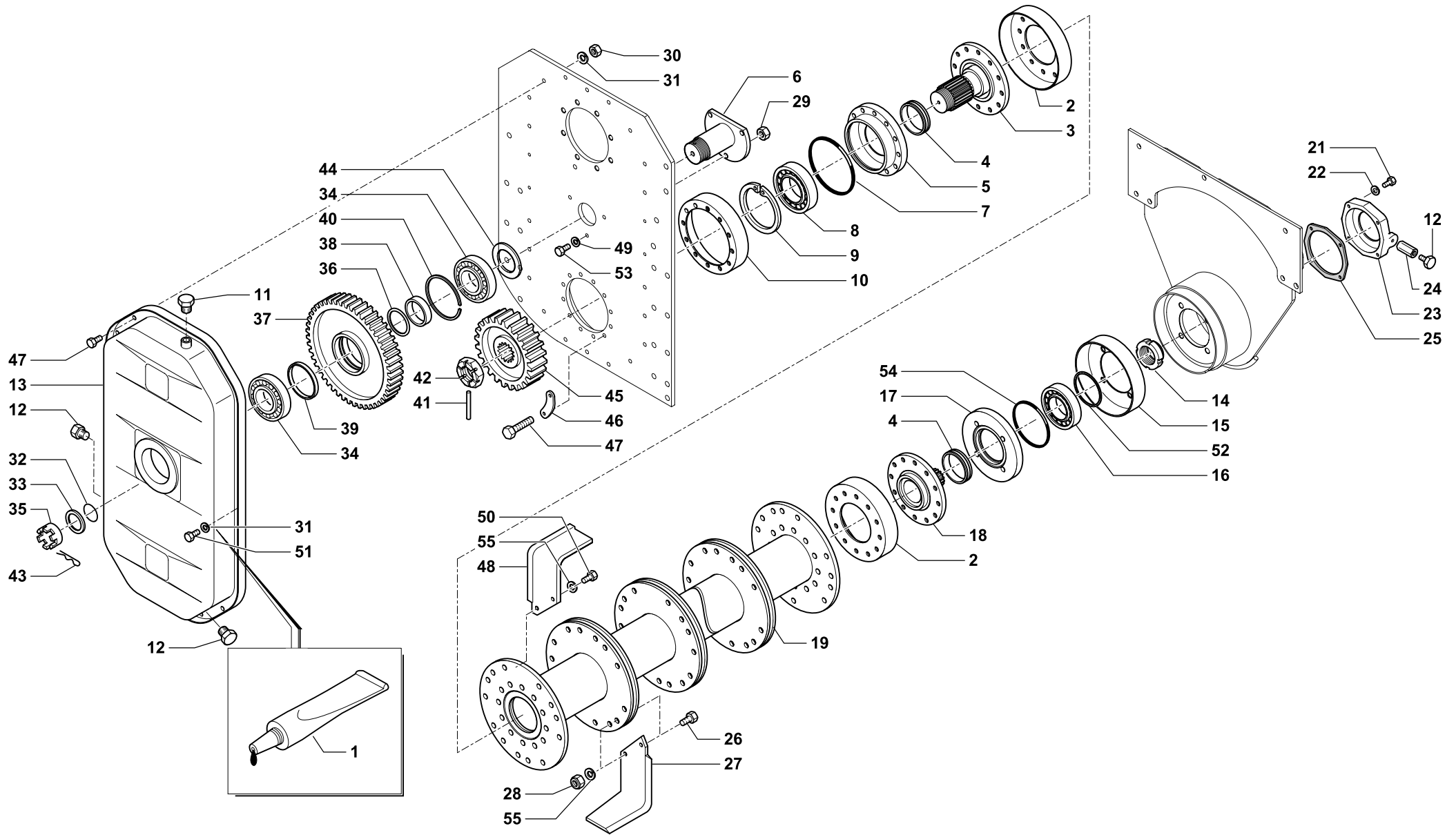
RIF.	N. CODICE	DENOMINAZIONE	DENOMINATION	BEZEICHNUNG	DENOMINATION
1	013027	Spina elastica	Pin	Stift	Goupille
2	423714	Dado corona	Nut	Mutter	Ecrou
3	422641	Ingranaggio Z 18	Gear	Zanhrad	Engrenage
4	003116S	Cuscinetto	Bearing	Kugellager	Roulement
5	007225	Paraolio	Oil seal	Simmerring	Joint d'huile
6	007122	Guarnizione OR	Gasket	Dichtring	Joint
7	014382	Vite	Screw	Schraube	Vis
500	8 661114	Distanziale	Spacer	Distanzstueck	Entretoise
550	661113	Distanziale	Spacer	Distanzstueck	Entretoise
600	661109	Distanziale	Spacer	Distanzstueck	Entretoise
9	422563	Distanziale	Spacer	Distanzstueck	Entretoise
10	014205	Vite	Screw	Schraube	Vis
11	422550	Coperchio	Cover	Deckel	Couvercle
12	003145	Cuscinetto	Bearing	Kugellager	Roulement
13	462150	Scatola cambio	Housing	Gehäuse	Bôte
14	421768	Coperchio	Cover	Deckel	Couvercle
15	022018	Tappo	Plug	Verschluss	Bouchon
16	423285	Ingranaggio Z 13	Gear	Zanhrad	Engrenage
	423270	Ingranaggio Z 14 (standard fresa)	Gear	Zanhrad	Engrenage
	423271	Ingranaggio Z 15 (standard fresa)	Gear	Zanhrad	Engrenage
	423268	Ingranaggio Z 16	Gear	Zanhrad	Engrenage
	423274	Ingranaggio Z 17	Gear	Zanhrad	Engrenage
	423275	Ingranaggio Z 18 (standard frangor)	Gear	Zanhrad	Engrenage
	423278	Ingranaggio Z 19 (standard frangor)	Gear	Zanhrad	Engrenage
	423280	Ingranaggio Z 20	Gear	Zanhrad	Engrenage
17	423798	Distanziale	Spacer	Distanzstueck	Entretoise
18	014214	Vite	Screw	Schraube	Vis
19	423796	Albero	Shaft	Welle	Arbre
20	462152	Coperchio	Cover	Deckel	Couvercle
21	007224	Paraolio	Oil seal	Simmerring	Joint d'huile
22	422551	Coperchio	Cover	Deckel	Couvercle
23	022168	Tappo 1/2	Plug	Verschluss	Bouchon
24	323644	Distanziale	Spacer	Distanzstueck	Entretoise
25	661108	Coperchio	Cover	Deckel	Couvercle



SCATOLA CAMBIO 2 VELOCITÀ 1000 G/M • 2 SPEED GEARBOX
GETRIEBEGEHAUSE 2 GESCHW. • BÖITE 2 VITESSES

Tav. 350830 Rev. 00 0304
Tab.
Taf.

RIF.	N. CODICE	DENOMINAZIONE	DENOMINATION	BEZEICHNUNG	DENOMINATION
26	013027	Spina elastica	Pin	Stift	Goupille
27	423714	Dado corona	Nut	Mutter	Ecrou
28	003131S	Cuscinetto	Bearing	Kugellager	Roulement
29	422560	Distanziale	Spacer	Distanzstueck	Entretoise
30	423281	Ingranaggio Z 25	Gear	Zanhrad	Engrenage
	423279	Ingranaggio Z 26 (standard frangor)	Gear	Zanhrad	Engrenage
	423276	Ingranaggio Z 27 (standard frangor)	Gear	Zanhrad	Engrenage
	423277	Ingranaggio Z 28	Gear	Zanhrad	Engrenage
	423269	Ingranaggio Z 29	Gear	Zanhrad	Engrenage
	423272	Ingranaggio Z 30 (standard fresa)	Gear	Zanhrad	Engrenage
	423273	Ingranaggio Z 31 (standard fresa)	Gear	Zanhrad	Engrenage
	423286	Ingranaggio Z 32	Gear	Zanhrad	Engrenage
31	422559	Distanziale	Spacer	Distanzstueck	Entretoise
32	014149	Vite	Screw	Schraube	Vis
500	33 623582	Semiassie	Axle shaft	Achswelle	Demi-axe
550	623581	Semiassie	Axle shaft	Achswelle	Demi-axe
600	623580	Semiassie	Axle shaft	Achswelle	Demi-axe
34	001168	Serie spessori	Set spacers	Beilagscheiben	Serie d'epaisseures
	001169	Serie spessori	Set spacers	Beilagscheiben	Serie d'epaisseures
35	022167	Tappo 3/4 sfiato	Plug	Verschluss	Bouchon
36	014182	Vite	Screw	Schraube	Vis
37	010006	Rondella	Washer	Unterlegscheibe	Rondelle
38	014009	Vite	Screw	Schraube	Vis
39	011002	Grower	Grower	Federscheibe	Grower
40	099160	Cuffia	Guard	Schütz	Protection
41	011005	Grower	Grower	Federscheibe	Grower
42	013055	Spina	Pin	Stift	Goupille
43	011003	Grower	Grower	Federscheibe	Grower
44	094006	Sigillante	Glue	Klebstoff	Colle
45	004072	Dado	Nut	Mutter	Ecrou
46	003132S	Cuscinetto	Bearing	Kugellager	Roulement
47	007151	Paraolio	Oil seal	Simmerring	Joint d'huile
48	010004	Rondella	Washer	Unterlegscheibe	Rondelle
49	014145	Vite	Screw	Schraube	Vis



TRANSMISSION • TRANSMISSION
 ÜBERTRAGUNG • TRANSMISSION

Tav. Tab. Taf.	350831	Rev.	00 0304
----------------------	---------------	------	----------------

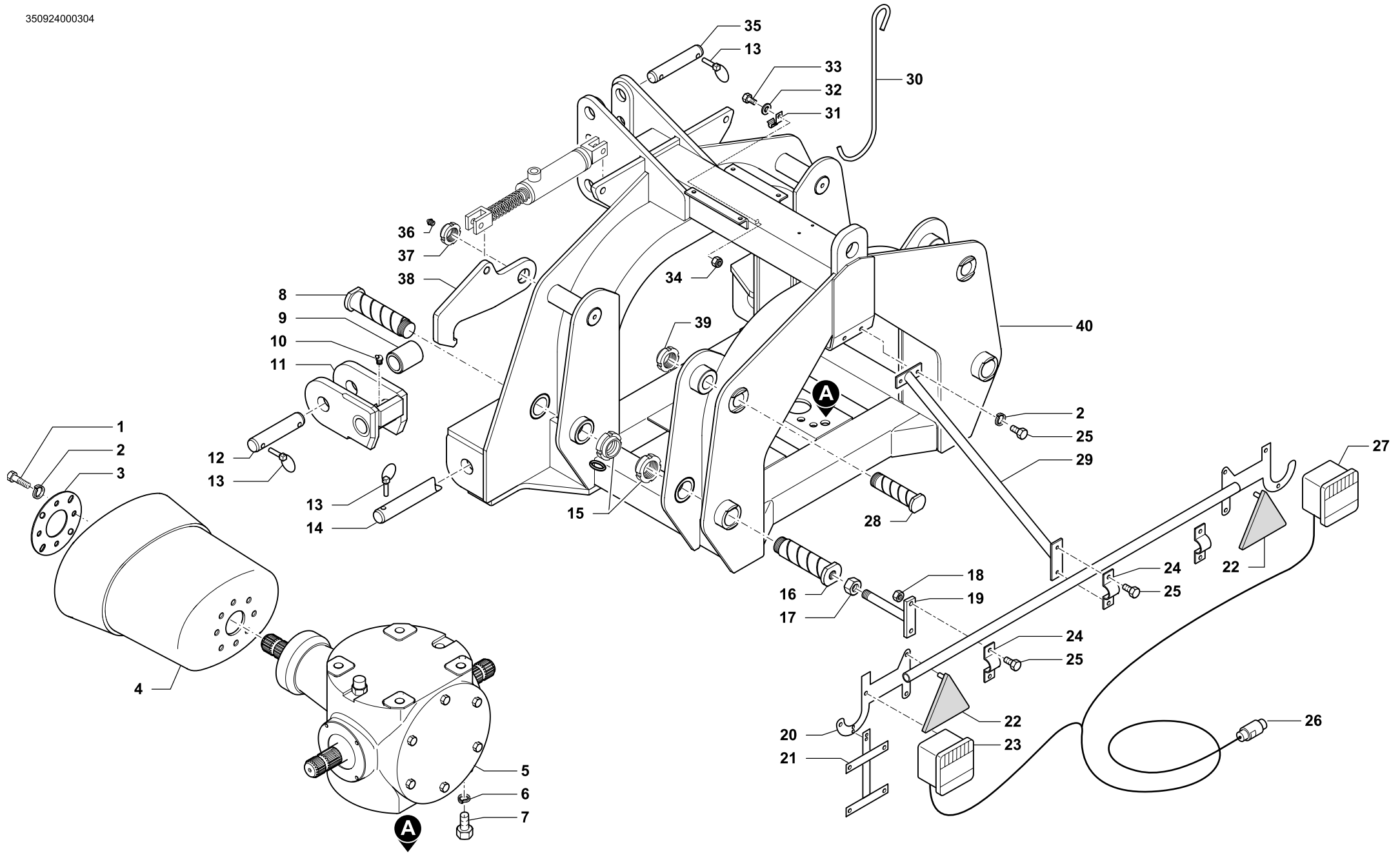




RIF.	N. CODICE	DENOMINAZIONE	DENOMINATION	BEZEICHNUNG	DENOMINATION
1	094002	Sigillante	Glue	Klebstoff	Colle
2	711502	Parapolvere esterno	Dust cover	Staubdichtung	Cache anti poussière
3	423838	Mozzo sinistro	Hub	Nabe	Disque
4	871504	Gruppo tenuta	Seal group	Abdichtungsgruppe	Ensemble roulements
5	722531	Supporto sinistro	L.H. Support	L.H. Halterung	Support gauche
6	423839	Perno	Pivot	Bolzen	Axe
7	007129	Guarnizione	Gasket	Dichtring	Joint
8	003113S	Cuscinetto	Bearing	Kugellager	Roulement
9	001028	Anello di arresto	Stop ring	Sperring	Bague d'arret
10	711503	Parapolvere sinistro	Dust cover	Staubdichtung	Cache anti poussière
11	022055	Tappo con sfiato 3/4 gas	Plug	Verschluss	Bouchon
12	022009	Tappo 1/4 gas	Plug	Verschluss	Bouchon
13	461435	Coperchio carter	Cover	Deckel	Couvercle
14	005011	Ghiera	Ring nut	Nutmutter	Collier
15	711504	Parapolvere destro	Dust cover	Staubdichtung	Cache anti poussière
16	003006S	Cuscinetto	Bearing	Kugellager	Roulement
17	722532	Supporto destro	R.H. Support	R.H. Halterung	P\Support droite
18	722530	Fusello rotore	Drive hub	Nabe	Fusee
500	19	466564	Rotore R	Rotor R	Rotor R
550		466565	Rotore R	Rotor R	Rotor R
600		466566	Rotore R	Rotor R	Rotor R
20	011036	Rosetta schnor	Washer	Scheibe	Rondelle
21	014082	Vite	Screw	Schraube	Vis
22	011004	Grower	Washer	Federring	Rondelle
23	722526	Coperchio destro	Cover	Deckel	Couvercle
24	021082	Colonna	Column	Saeule	Colonne
25	724507	Guarnizione supporto	Gasket	Dichtring	Joint
26	014402	Vite	Screw	Schraube	Vis
27	722551	Zappa sinistra squadro	Blade	Messer	Lame
28	004111	Dado	Nut	Mutter	Ecrou
29	004087	Dado	Nut	Mutter	Ecrou
30	004058	Dado	Nut	Mutter	Ecrou
31	011002	Grower	Washer	Federring	Rondelle



RIF.	N. CODICE	DENOMINAZIONE	DENOMINATION	BEZEICHNUNG	DENOMINATION
32	007226	Guarnizione	Gasket	Dichtring	Joint
33	423836	Distanziale	Spacer	Distanzstueck	Entretoise
34	003115S	Cuscinetto	Bearing	Kugellager	Roulement
35	723523	Dado a corona	Nut	Mutter	Ecrou
36	611713	Spessore	Shim	Scheibe	Epaisseur
37	723234	Ingranaggio centrale	Gear	Zanhrad	Engrenage
38	723622	Distanziale	Spacer	Distanzstueck	Entretoise
39	723623	Distanziale	Spacer	Distanzstueck	Entretoise
40	723624	Distanziale	Spacer	Distanzstueck	Entretoise
41	013028	Spina elastica	Pin	Stift	Goupille
42	423837	Dado a corona	Nut	Mutter	Ecrou
43	002018	Copiglia	Split pin	Hohlstift	Goupille
44	723625	Distanziale	Spacer	Distanzstueck	Entretoise
45	422642	Ingranaggio inferiore	Gear	Zanhrad	Engrenage
46	311510	Rondella di sicurezza	Washer	Unterlegscheibe	Rondelle
47	014149	Vite	Screw	Schraube	Vis
48	722550	Zappa destra squadro	Blade	Messer	Lame
49	011003	Grower	Washer	Federring	Rondelle
50	014310	Vite	Screw	Schraube	Vis
51	014144	Vite	Screw	Schraube	Vis
52	423095	Distanziale	Spacer	Distanzstueck	Entretoise
53	014254	Vite	Screw	Schraube	Vis
54	007054	Guarnizione	Gasket	Dichtring	Joint
55	011036	Grower	Washer	Federring	Rondelle



TELAIO CENTRALE • CENTER FRAME
MITTELRAHMEN • CHASSIS CENTRAL

Tav. Tab. Taf.	350924	Rev.	00 0304
----------------------	---------------	------	----------------



TELAIO CENTRALE • CENTER FRAME
MITTELRAHMEN • CHASSIS CENTRAL

Tav.
Tab.
Taf.

350924

Rev.

00

0304

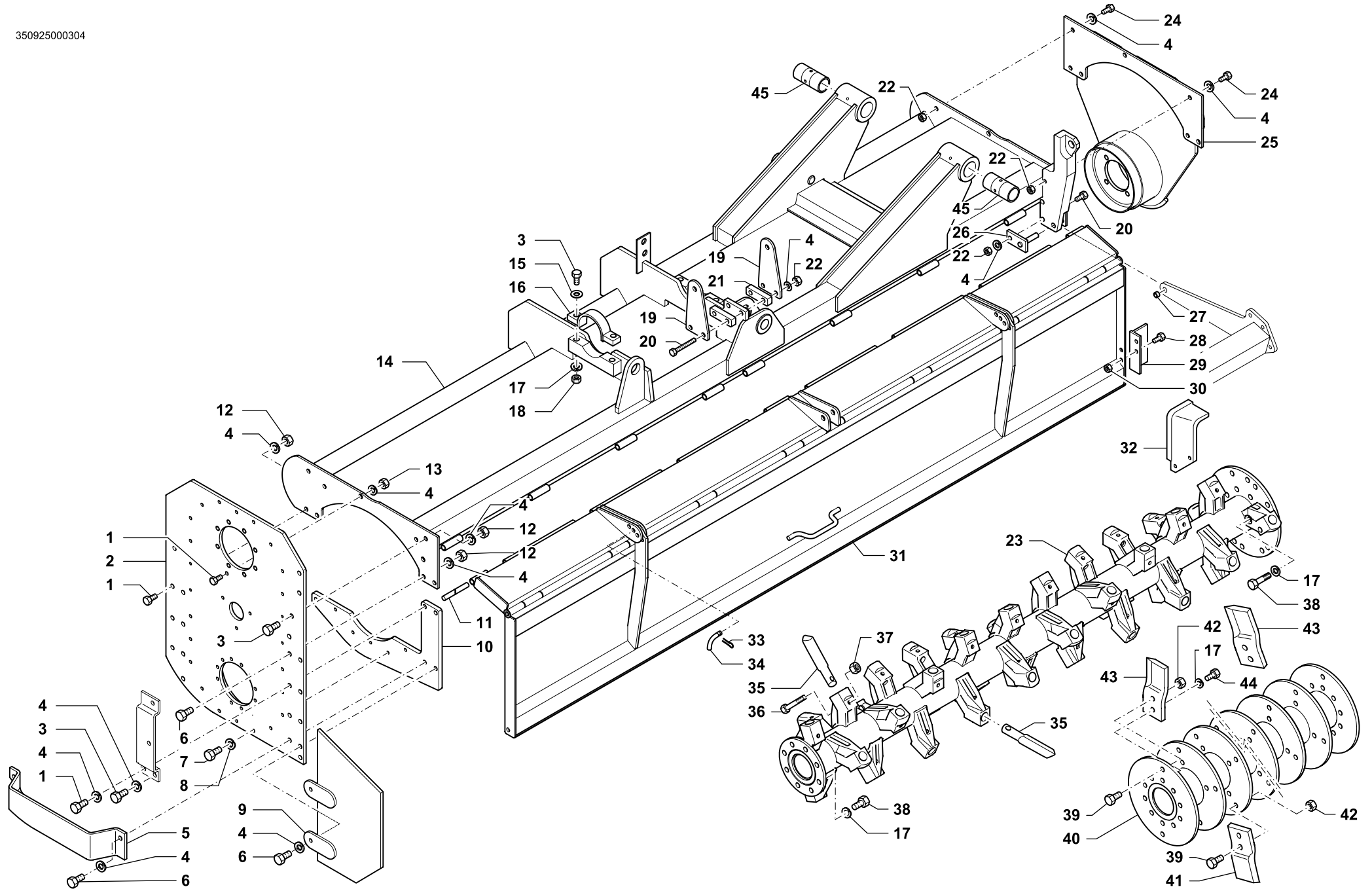
RIF.	N. CODICE	DENOMINAZIONE	DENOMINATION	BEZEICHNUNG	DENOMINATION
1	014243	Vite	Screw	Schraube	Vis
2	011002	Grower	Grower	Federscheibe	Grower
3	612727	Flangia	Flange	Flansch	Flasque
4	099140	Cuffia	Guard	Schutz	Protection
5	471446	Scatola	Housing	Gehäuse	Bôte
6	011010	Grower	Grower	Federscheibe	Grower
7	014427	Vite	Screw	Schraube	Vis
8	613101	Perno	Pivot	Bolzen	Axe
9	613107	Boccola	Bushing	Buchse	Douille
10	008005	Ingrassatore	Grease nipple	Fettbuechse	Graisser
11	661101	Attacco oscillante sinistro (3° cat.)	Swinging arm (cat.III)	Pendelnder Anschluss (Kat.III)	Attelage oscillant (3°cat.)
	661111	Attacco oscillante destro (3° cat.)	Swinging arm (cat.III)	Pendelnder Anschluss (Kat.III)	Attelage oscillant (3°cat.)
12	723606	Perno	Pivot	Bolzen	Axe
13	013011	Spina a scatto	Pin	Stift	Goupille
14	621735	Perno	Pivot	Bolzen	Axe
15	005008	Ghiera	Ring nut	Nutmutter	Collier
16	613102	Perno	Pivot	Bolzen	Axe
17	004069	Dado	Nut	Mutter	Ecrou
18	004084	Dado	Nut	Mutter	Ecrou
19	662539	Attacco barra portafanali	Bar connection	Stangenanschluss	Attelage barre
20	027006	Barra portafanali	Bar	Stange	Barre
21	027007	Portatarga	Number plate holder	Schildrahmen	Porte plaque
22	027002	Catadiottro	Reflector	Rückstrahler	Catadioptré
23	027003	Fanale sinistro	Left Light	Links Scheinwerfer	Gauche Feu
24	612941	Piastra ferma tubo	Plate	Teller	Plateau
25	014149	Vite	Screw	Schraube	Vis
26	027005	Cavo alimentazione	Power supply wire	Zufuhrkabel	Cable alimentation
27	027004	Fanale destro	Right light	Rechts Scheinwerfer	Droit Feu
28	613103	Perno	Pivot	Bolzen	Axe
29	662516	Barra di attacco centrale	Bar	Stange	Barre
30	523652	Gancio cardano 402 mm	Drive shaft hook	Gelenkwelle aufhaengung	Crochet
31	611728	Staffa gancio	Flask	Pratze	Bride
32	010023	Rondella	Washer	Unterlegscheibe	Rondelle
33	014005	Vite	Screw	Schraube	Vis



TELAIO CENTRALE • CENTER FRAME
MITTELRAHMEN • CHASSIS CENTRAL

Tav. Tab. Taf.	350924	Rev.	00	0304
----------------------	---------------	------	-----------	-------------

RIF.	N. CODICE	DENOMINAZIONE	DENOMINATION	BEZEICHNUNG	DENOMINATION
34	004055	Dado	Nut	Mutter	Ecrou
35	723630	Perno	Pivot	Bolzen	Axe
36	008001	Ingrassatore	Grease nipple	Fettbuechse	Graisser
37	005006	Ghiera	Ring nut	Nutmutter	Collier
38	611414	Gancio di bloccaggio	Hook	Haken	Crochet
39	005007	Ghiera	Ring nut	Nutmutter	Collier
40	661104	Castello 3° punto	Third point	Hebe boch	Bati 3 point



GRUPPO TELAIO SINISTRO • L.H. FRAME GROUP
LINKS RAHMENSGRUPPE • GROUPE CHASSIS GAUCHE



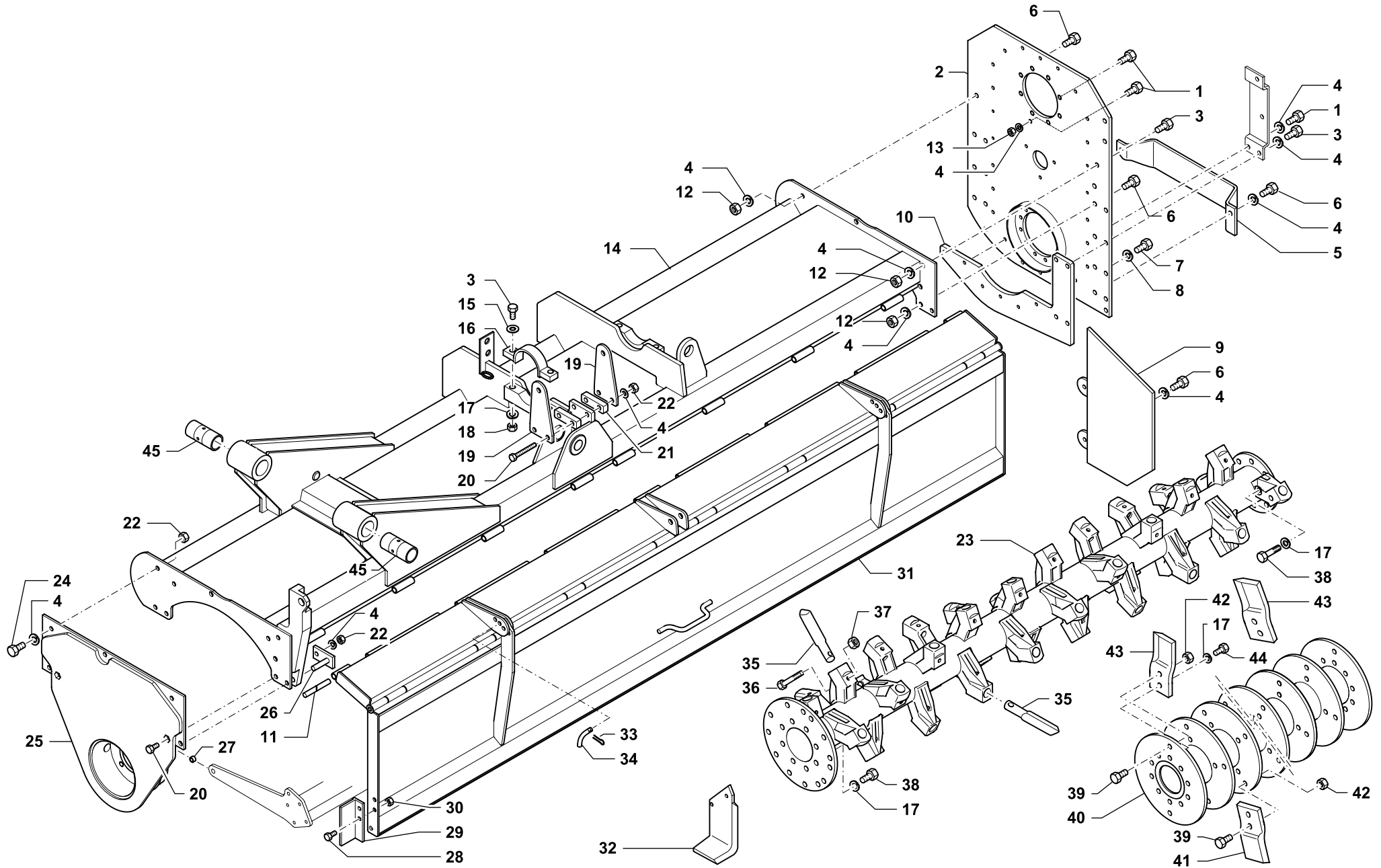
Tav. Tab. Taf.	350925	Rev.	00 0304
----------------------	---------------	------	----------------



RIF.	N. CODICE	DENOMINAZIONE	DENOMINATION	BEZEICHNUNG	DENOMINATION	
1	014212	Vite	Screw	Schraube	Vis	
2	462212	Laterale sinistro esterno	L.H. side shield	L.H. seitlicher schild	Joue gauche	
3	014082	Vite	Screw	Schraube	Vis	
4	011004	Grower	Grower	Federscheibe	Grower	
5	461456	Protezione carter	Protection	Schuetz	Protection	
6	014004	Vite	Screw	Schraube	Vis	
7	014150	Vite	Screw	Schraube	Vis	
8	011002	Grower	Grower	Federscheibe	Grower	
9	461027	Laterale parazole sinistro	L.H. side clod bumper	Links Erdklumpenschutz	Pare-mottes gauche	
10	411860	Piastra	Plate	Plate	Platte	
500	11	423628	Perno cerniera ventola	Pivot	Bolzen	Axe
550		423629	Perno cerniera ventola	Pivot	Bolzen	Axe
600		423630	Perno cerniera ventola	Pivot	Bolzen	Axe
12	004004	Dado	Nut	Mutter	Ecrou	
13	004041	Dado	Nut	Mutter	Ecrou	
500	14	661182	Telaio sinistro	L.H. frame	L.H. Rahmen	Chassis gauche
550		661181	Telaio sinistro	L.H. frame	L.H. Rahmen	Chassis gauche
600		661180	Telaio sinistro	L.H. frame	L.H. Rahmen	Chassis gauche
15	010006	Rondella	Washer	Scheibe	Rondelle	
16	661107	Cavallotto	U-bolt	U-Balzen	Bride	
17	011005	Grower	Grower	Federscheibe	Grower	
18	004072	Dado	Nut	Mutter	Ecrou	
19	611427	Piastra attacco	Plate	Plate	Platte	
20	014084	Vite	Screw	Schraube	Vis	
21	611409	Distanziale	Spacer	Distanzstueck	Entretoise	
22	004004	Dado	Nut	Mutter	Ecrou	
500	23	461161	Rotore denti sinistro	L.H. TineRotor	L.H. ZinkenRotor	Rotor a dents gauche
550		461162	Rotore denti sinistro	L.H. TineRotor	L.H. ZinkenRotor	Rotor a dents gauche
600		461163	Rotore denti sinistro	L.H. TineRotor	L.H. ZinkenRotor	Rotor a dents gauche
24	014011	Vite	Screw	Schraube	Vis	
25	661115	Laterale interno sinistro	L.H. side shield	L.H. seitlicher schild	Joue gauche	
26	661145	Perno fulcro	Pivot	Bolzen	Axe	
27	423769	Boccola	Bush	Buchse	Bague	
28	014382	Vite	Screw	Schraube	Vis	



RIF.	N. CODICE	DENOMINAZIONE	DENOMINATION	BEZEICHNUNG	DENOMINATION
29	461318	Prolunga sinistro	L.H. extension	L.H. Verlängerungsstück	Rallonge gauche
30	004079	Dado	Nut	Mutter	Ecrou
500 31	661162	Scudo mobile sinistro	L.H. rear shield	L.H. bodenklappe	Tablier arriere gauche
550	661161	Scudo mobile sinistro	L.H. rear shield	L.H. bodenklappe	Tablier arriere gauche
600	661160	Scudo mobile sinistro	L.H. rear shield	L.H. bodenklappe	Tablier arriere gauche
32	722550	Zappa a squadro speciale destro	Special L-shaped blade, RH	Sonderwinkelmesser, rechts	Lame équerre spéciale, droite
33	002014	Copiglia	Split pin	Hohlstif	Goupille
34	423558	Perno molla	Pivot	Bolzen	Axe
35	422538	Dente	Tine	Zahn	Dent
36	014311	Vite	Screw	Schraube	Vis
37	004084	Dado	Nut	Mutter	Ecrou
38	014087	Vite	Screw	Schraube	Vis
39	014261	Vite	Screw	Schraube	Vis
500 40	461171	Rotore a coltelli	Knife type drum	Messerwelle	Rotor a couteaux
550	461172	Rotore a coltelli	Knife type drum	Messerwelle	Rotor a couteaux
600	461173	Rotore a coltelli	Knife type drum	Messerwelle	Rotor a couteaux
41	422631	Coltello sinistro	L.H. Knife	Messer links	Couteau gauche
42	004072	Dado	Nut	Mutter	Ecrou
43	422630	Coltello destro	R.H. Knife	Messer rechts	Couteau droite
44	014222	Vite	Screw	Schraube	Vis
45	423248	Bronzina	Bushing	Buchse	Douille



GRUPPO TELAIO DESTRO • R.H. FRAME GROUP
RECHTS RAHMENSGRUPPE • GROUPE CHASSIS DROITE



Tav. Tab. Taf.	350926	Rev.	00 0304
----------------------	---------------	------	----------------



GRUPPO TELAIO DESTRO • R.H. FRAME GROUP
RECHTS RAHMENSGRUPPE • GROUPE CHASSIS DROITE

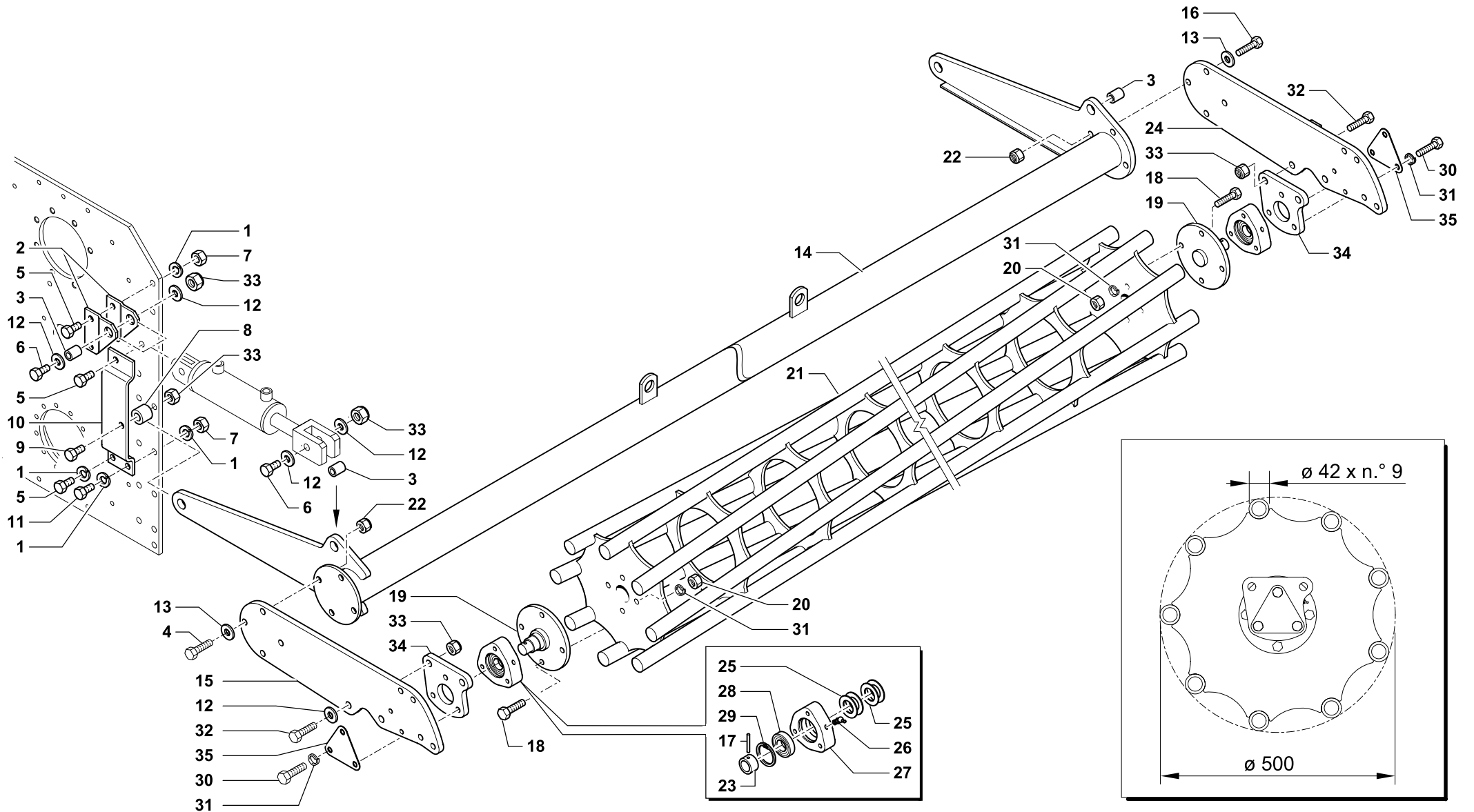
Tav.
Tab.
Taf. **350926**

Rev. **00 0304**

RIF.	N. CODICE	DENOMINAZIONE	DENOMINATION	BEZEICHNUNG	DENOMINATION
1	014212	Vite	Screw	Schraube	Vis
2	462211	Laterale destro interno	R.H. side shield	R.H. seitlicher schild	Joue droite
3	014082	Vite	Screw	Schraube	Vis
4	011004	Grower	Grower	Federscheibe	Grower
5	461455	Protezione carter	Protection	Schutz	Protection
6	014004	Vite	Screw	Schraube	Vis
7	014150	Vite	Screw	Schraube	Vis
8	011002	Grower	Grower	Federscheibe	Grower
9	461026	Laterale parazole destro	R.H. side clod bumper	R.H. Erdklumpenschutz	Pare-mottes droite
10	411860	Piastra	Plate	Plate	Platte
500	11 423628	Perno cerniera ventola	Pivot	Bolzen	Axe
550	423629	Perno cerniera ventola	Pivot	Bolzen	Axe
600	423630	Perno cerniera ventola	Pivot	Bolzen	Axe
12	004004	Dado	Nut	Mutter	Ecrou
13	004041	Dado	Nut	Mutter	Ecrou
500	14 661192	Telaio destro	R.H. frame	R.H. Rahmen	Chassis droite
550	661191	Telaio destro	R.H. frame	R.H. Rahmen	Chassis droite
600	661190	Telaio destro	R.H. frame	R.H. Rahmen	Chassis droite
15	010006	Rondella	Washer	Scheibe	Rondelle
16	661107	Cavallotto	U-bolt	U-Balzen	Bride
17	011005	Grower	Grower	Federscheibe	Grower
18	004072	Dado	Nut	Mutter	Ecrou
19	611427	Piastra attacco	Plate	Plate	Platte
20	014084	Vite	Screw	Schraube	Vis
21	611409	Distanziale	Spacer	Distanzstueck	Entretoise
22	004004	Dado	Nut	Mutter	Ecrou
500	23 461183	Rotore denti destro	R.H. Tine Rotor	R.H. ZinkenRotor	Rotor a dents droite
550	461182	Rotore denti destro	R.H. Tine Rotor	R.H. ZinkenRotor	Rotor a dents droite
600	461181	Rotore denti destro	R.H. Tine Rotor	R.H. ZinkenRotor	Rotor a dents droite
24	014011	Vite	Screw	Schraube	Vis
25	661116	Laterale destro esterno	R.H. side shield	R.H. seitlicher schild	Joue droite
26	661145	Perno fulcro	Pivot	Bolzen	Axe
27	423769	Boccola	Bush	Buchse	Bague
28	014382	Vite	Screw	Schraube	Vis



RIF.	N. CODICE	DENOMINAZIONE	DENOMINATION	BEZEICHNUNG	DENOMINATION
29	461317	Prolunga destro	R.H. extension	R.H. Verlängerungsstück	Rallonge droite
30	004079	Dado	Nut	Mutter	Ecrou
500	31	661172	Scudo mobile destro	R.H. rear shield	Tablier arriere droite
550		661171	Scudo mobile destro	R.H. rear shield	Tablier arriere droite
600		661170	Scudo mobile destro	R.H. rear shield	Tablier arriere droite
32	722551	Zappa a squadro speciale sinistro	Special L-shaped blade, LH	Sonderwinkelmesser, links	Lame équerre spéciale, gauche
33	002014	Copiglia	Split pin	Hohlstif	Goupille
34	423558	Perno molla	Pivot	Bolzen	Axe
35	422538	Dente	Tine	Zahn	Dent
36	014311	Vite	Screw	Schraube	Vis
37	004084	Dado	Nut	Mutter	Ecrou
38	014087	Vite	Screw	Schraube	Vis
39	014261	Vite	Screw	Schraube	Vis
500	40	461171	Rotore a coltelli	Knife type drum	Rotor a couteaux
550		461172	Rotore a coltelli	Knife type drum	Rotor a couteaux
600		461173	Rotore a coltelli	Knife type drum	Rotor a couteaux
41	422631	Coltello sinistro	L.H. Knife	Messer links	Couteau gauche
42	004072	Dado	Nut	Mutter	Ecrou
43	422630	Coltello destro	R.H. Knife	Messer rechts	Couteau droite
44	014222	Vite	Screw	Schraube	Vis
45	423248	Bronzina	Bushing	Buchse	Douille



RULLO GABBIA Ø 500 SINISTRO • L.H. CAGE ROLLER Ø 500
 KÄFIGWALZE Ø 500 LINKS • ROULEAU CAGE Ø 500 GAUCHE

Tav. Tab. Taf.	350105	Rev.	00 0304
----------------------	---------------	------	----------------



RULLO GABBIA Ø 500 SINISTRO • L.H. CAGE ROLLER Ø 500
KÄFIGWALZE Ø 500 LINKS • ROULEAU CAGE Ø 500 GAUCHE

Tav.
Tab.
Taf.

350105

Rev.

00

0304

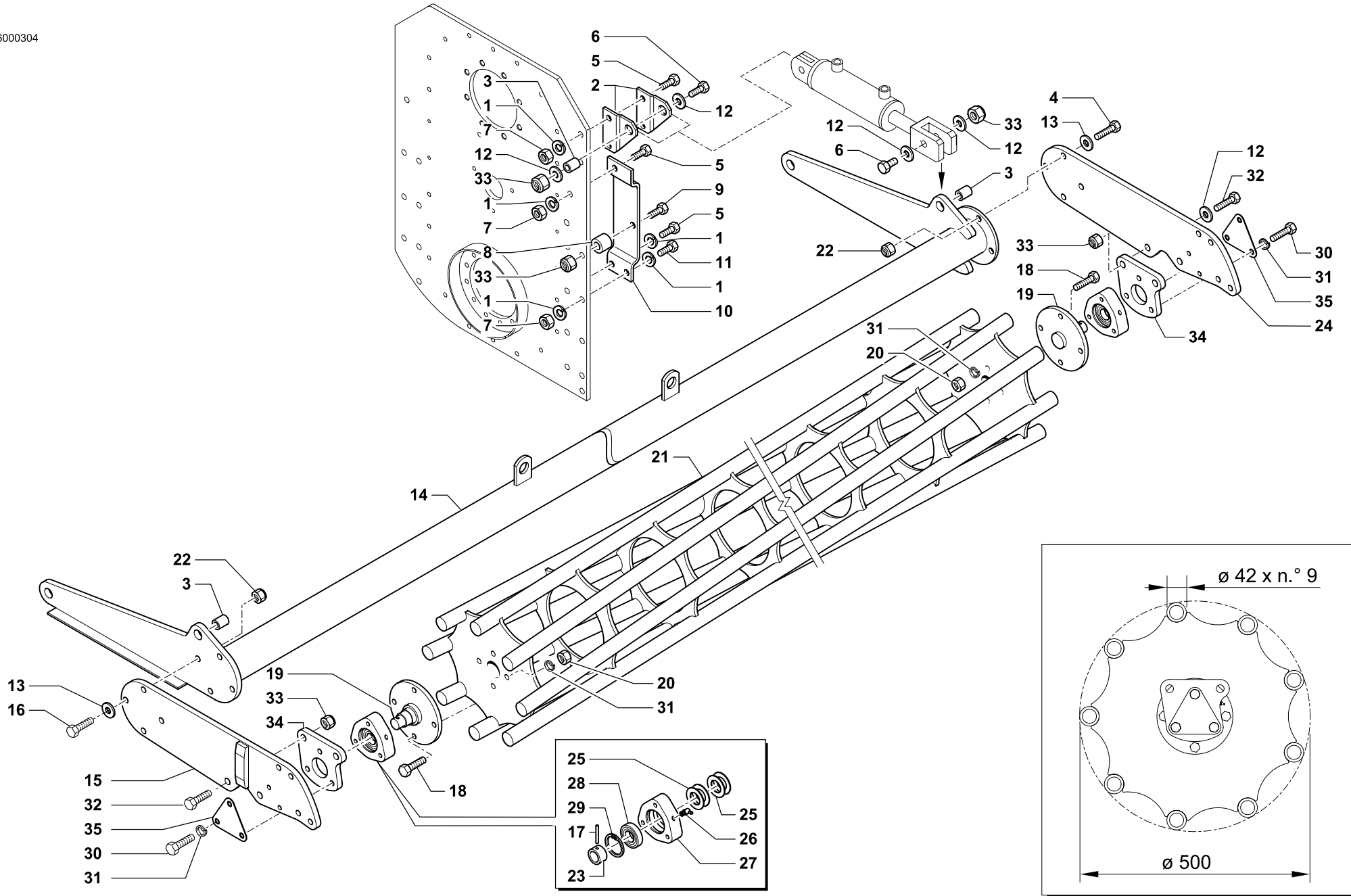
RIF.	N. CODICE	DENOMINAZIONE	DENOMINATION	BEZEICHNUNG	DENOMINATION
1	011004	Grower	Grower	Federscheibe	Grower
2	411529	Piastra	Plate	Plate	Platte
3	423833	Distanziale	Spacer	Distanzstueck	Entretoise
4	014082	Vite	Screw	Schraube	Vis
5	014019	Vite	Screw	Schraube	Vis
6	014398	Vite	Screw	Schraube	Vis
7	004004	Dado	Nut	Mutter	Ecrou
8	423769	Boccola	Bush	Buchse	Bague
9	014399	Vite	Screw	Schraube	Vis
10	423791	Taschetta rullo sinistra	L.H. Attach. arm fulcrum lug	Links Befestigungsarm	Fixation de bras gauche
11	014004	Vite	Screw	Schraube	Vis
12	010006	Rondella	Washer	Unterlegscheibe	Rondelle
13	010002	Rondella	Washer	Unterlegscheibe	Rondelle
500	14	661122	Barra rinforzo rullo SX	Stab	Barre
550		661121	Barra rinforzo rullo SX	Stab	Barre
600		661120	Barra rinforzo rullo SX	Stab	Barre
15	611436	Braccio esterno sinistro	Arm	Arm	Bras
16	014176	Vite	Screw	Schraube	Vis
17	013019	Spina	Pin	Stift	Goupille
18	014145	Vite	Screw	Schraube	Vis
19	661401	Fusello	Stub axle	Flansch	Fusee
20	004030	Dado	Nut	Mutter	Ecrou
500	21	961952	Rullo gabbia	Käfigwalze	Rouleau cage
550		961953	Rullo gabbia	Käfigwalze	Rouleau cage
600		961954	Rullo gabbia	Käfigwalze	Rouleau cage
22	004054	Dado	Nut	Mutter	Ecrou
23	661403	Bussola	Bush	Buchse	Bague
24	661140	Braccio interno sinistro	Arm	Arm	Bras
25	099018	Gruppo parapolvere	Dust cover	Staubdeckel	Cache anti poussière
26	008005	Ingrassatore	Grease nipple	Fettbuechse	Graisser
27	421604	Supporto	Support	Halterung	Support
28	003051	Cuscinetto	Bearing	Kugellager	Roulement
29	001006	Anello di arresto	Stop ring	Sperring	Bague d'arret



RULLO GABBIA Ø 500 SINISTRO • L.H. CAGE ROLLER Ø 500
KÄFIGWALZE Ø 500 LINKS • ROULEAU CAGE Ø 500 GAUCHE

Tav. Tab. Taf.	350105	Rev.	00	0304
----------------------	---------------	------	-----------	-------------

RIF.	N. CODICE	DENOMINAZIONE	DENOMINATION	BEZEICHNUNG	DENOMINATION
30	014145	Vite	Screw	Schraube	Vis
31	011003	Grower	Grower	Federscheibe	Grower
32	014192	Vite	Screw	Schraube	Vis
33	004072	Dado	Nut	Mutter	Ecrou
34	661402	Piastra	Plate	Plate	Platte
35	612372	Chiusura	Plate	Plate	Platte



RULLO GABBIA Ø 500 DESTRO • R.H. CAGE ROLLER Ø 500
 KÄFIGWALZE Ø 500 RECHTS • ROULEAU CAGE Ø 500 DROITE

Tav. Tab. Taf.	350106	Rev.	00 0304
----------------------	---------------	------	----------------



RULLO GABBIA Ø 500 DESTRO • R.H. CAGE ROLLER Ø 500
KÄFIGWALZE Ø 500 RECHTS • ROULEAU CAGE Ø 500 DROITE

Tav.
Tab.
Taf. **350106**

Rev. **00 0304**

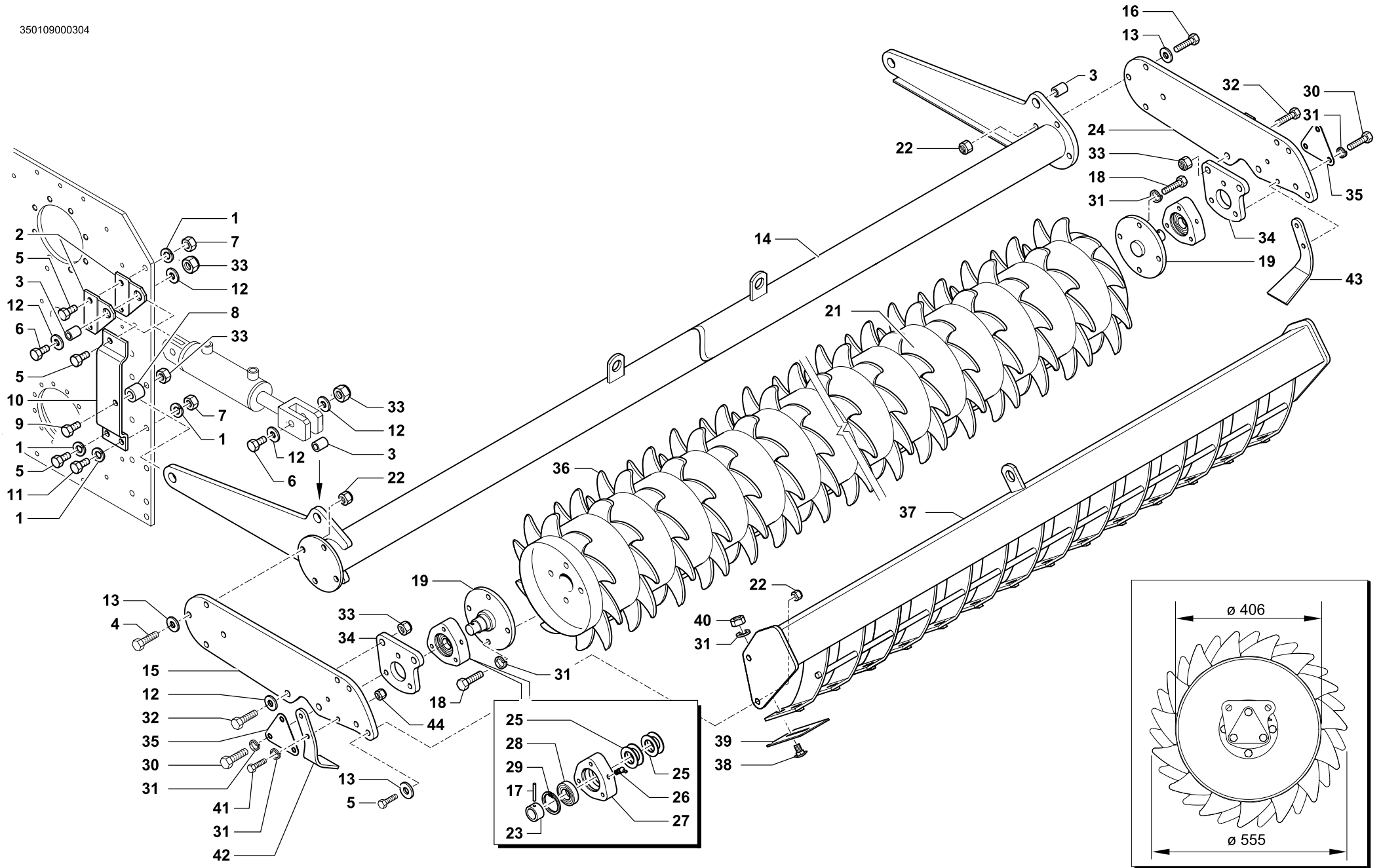
RIF.	N. CODICE	DENOMINAZIONE	DENOMINATION	BEZEICHNUNG	DENOMINATION
1	011004	Grower	Grower	Federscheibe	Grower
2	411528	Piastra	Plate	Plate	Platte
3	412833	Distanziale	Spacer	Distanzstueck	Entretoise
4	014082	Vite	Screw	Schraube	Vis
5	014019	Vite	Screw	Schraube	Vis
6	014398	Vite	Screw	Schraube	Vis
7	004004	Dado	Nut	Mutter	Ecrou
8	423769	Boccola	Bush	Buchse	Bague
9	014399	Vite	Screw	Schraube	Vis
10	423790	Taschetta rullo destra	R.H. Attach. arm fulcrum lug	Rechts Befestigungsarm	Fixation de bras droit
11	014004	Vite	Screw	Schraube	Vis
12	010006	Rondella	Washer	Unterlegscheibe	Rondelle
13	010002	Rondella	Washer	Unterlegscheibe	Rondelle
500	14	661132	Barra rinforzo rullo DX	Stab	Barre
550		661131	Barra rinforzo rullo DX	Stab	Barre
600		661130	Barra rinforzo rullo DX	Stab	Barre
	15	661141	Braccio interno destro	Arm	Bras
	16	014176	Vite	Screw	Vis
	17	013019	Spina	Pin	Stift
	18	014145	Vite	Screw	Schraube
	19	661401	Fusello	Stub axle	Flansch
	20	004030	Dado	Nut	Mutter
500	21	961952	Rullo gabbia	Käfigwalze	Rouleau cage
550		961953	Rullo gabbia	Käfigwalze	Rouleau cage
600		961954	Rullo gabbia	Käfigwalze	Rouleau cage
	22	004054	Dado	Nut	Ecrou
	23	661403	Bussola	Bush	Bague
	24	611436	Braccio esterno destro	Arm	Bras
	25	099018	Gruppo parapolvere	Dust cover	Cache anti poussière
	26	008005	Ingrassatore	Grease nipple	Graisser
	27	421604	Supporto	Support	Support
	28	003051	Cuscinetto	Bearing	Roulement
	29	001006	Anello di arresto	Stop ring	Bague d'arret



RULLO GABBIA Ø 500 DESTRO • R.H. CAGE ROLLER Ø 500
KÄFIGWALZE Ø 500 RECHTS • ROULEAU CAGE Ø 500 DROITE

Tav. Tab. Taf.	350106	Rev.	00	0304
----------------------	---------------	------	-----------	-------------

RIF.	N. CODICE	DENOMINAZIONE	DENOMINATION	BEZEICHNUNG	DENOMINATION
30	014145	Vite	Screw	Schraube	Vis
31	011003	Grower	Grower	Federscheibe	Grower
32	014192	Vite	Screw	Schraube	Vis
33	004072	Dado	Nut	Mutter	Ecrou
34	661402	Piastra	Plate	Plate	Platte
35	612372	Chiusura	Plate	Plate	Platte



RULLO PACKER Ø 406 SINISTRO • L.H. PACKER ROLLER Ø 406
 PACKERWALZE Ø 406 LINKS • ROULEAU PACKER Ø 406 GAUCHE



Tav. Tab. Taf.	350109	Rev.	00 0304
----------------------	---------------	------	----------------



RULLO PACKER Ø 406 SINISTRO • L.H. PACKER ROLLER Ø 406
PACKERWALZE Ø 406 LINKS • ROULEAU PACKER Ø 406 GAUCHE

Tav.
Tab.
Taf. **350109**

Rev. **00 0304**

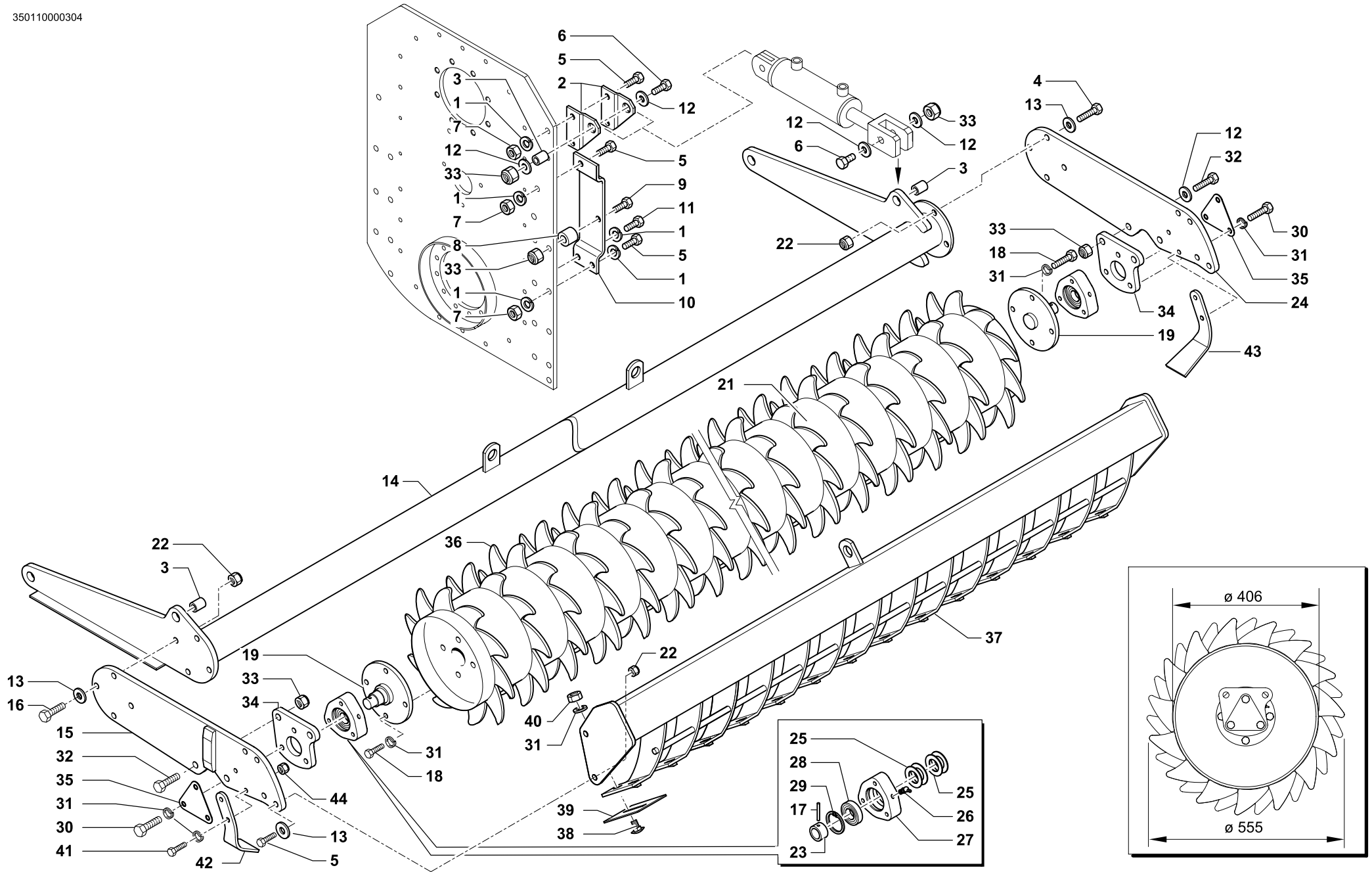
RIF.	N. CODICE	DENOMINAZIONE	DENOMINATION	BEZEICHNUNG	DENOMINATION	
1	011004	Grower	Grower	Federscheibe	Grower	
2	411529	Piastra	Plate	Plate	Platte	
3	423833	Distanziale	Spacer	Distanzstueck	Entretoise	
4	014082	Vite	Screw	Schraube	Vis	
5	014019	Vite	Screw	Schraube	Vis	
6	014398	Vite	Screw	Schraube	Vis	
7	004004	Dado	Nut	Mutter	Ecrou	
8	423769	Boccola	Bush	Buchse	Bague	
9	014399	Vite	Screw	Schraube	Vis	
10	423791	Taschetta rullo sinistra	L.H. Attach. arm fulcrum lug	Links Befestigungsarm	Fixation de bras gauche	
11	014004	Vite	Screw	Schraube	Vis	
12	010006	Rondella	Washer	Unterlegscheibe	Rondelle	
13	010002	Rondella	Washer	Unterlegscheibe	Rondelle	
500	14	661122	Barra rinforzo rullo SX	Bar	Stab	Barre
550		661121	Barra rinforzo rullo SX	Bar	Stab	Barre
600		661120	Barra rinforzo rullo SX	Bar	Stab	Barre
15	611436	Braccio esterno sinistro	Arm	Arm	Bras	
16	014176	Vite	Screw	Schraube	Vis	
17	013019	Spina	Pin	Stift	Goupille	
18	014145	Vite	Screw	Schraube	Vis	
19	661401	Fusello	Stub axle	Flansch	Fusee	
20	004030	Dado	Nut	Mutter	Ecrou	
500	21	961922	Rullo packer	Packer roller	Packerwalze	Rouleau packer
550		961923	Rullo packer	Packer roller	Packerwalze	Rouleau packer
600		961924	Rullo packer	Packer roller	Packerwalze	Rouleau packer
22	004054	Dado	Nut	Mutter	Ecrou	
23	661403	Bussola	Bush	Buchse	Bague	
24	661140	Braccio interno sinistro	Arm	Arm	Bras	
25	099018	Gruppo parapolvere	Dust cover	Staubdeckel	Cache anti poussière	
26	008005	Ingrassatore	Grease nipple	Fettbuechse	Graisser	
27	421604	Supporto	Support	Halterung	Support	
28	003051	Cuscinetto	Bearing	Kugellager	Roulement	
29	001006	Anello di arresto	Stop ring	Sperring	Bague d'arret	



RULLO PACKER Ø 406 SINISTRO • L.H. PACKER ROLLER Ø 406
PACKERWALZE Ø 406 LINKS • ROULEAU PACKER Ø 406 GAUCHE

Tav. 350109 Rev. 00 0304
Tab.
Taf.

RIF.	N. CODICE	DENOMINAZIONE	DENOMINATION	BEZEICHNUNG	DENOMINATION
30	014145	Vite	Screw	Schraube	Vis
31	011003	Grower	Grower	Federscheibe	Grower
32	014192	Vite	Screw	Schraube	Vis
33	004072	Dado	Nut	Mutter	Ecrou
34	661402	Piastra	Plate	Plate	Platte
35	612372	Chiusura	Plate	Plate	Platte
36	412782	Dente (da saldare)	Tine (to be welded)	Zahn (zum schweissen)	Dent (à souder)
500	37	961912	Barra porta raschietti	Scratcher support	Porte-racloir
550		961913	Barra porta raschietti	Scratcher support	Porte-racloir
600		961914	Barra porta raschietti	Scratcher support	Porte-racloir
38	014386	Vite	Screw	Schraube	Vis
39	911601	Raschietto	Scraper	Schaber	Racloir
40	004003	Dado	Nut	Mutter	Ecrou
41	014214	Vite	Screw	Schraube	Vis
42	911629	Raschietto laterale SX	Scraper	Schaber	Racloir
43	911630	Raschietto laterale DX	Scraper	Schaber	Racloir
44	004084	Dado	Nut	Mutter	Ecrou



RULLO PACKER Ø 406 DESTRO • R.H. PACKER ROLLER Ø 406
 PACKERWALZE Ø 406 RECHTS • ROULEAU PACKER Ø 406 DROITE



Tav. Tab. Taf.	350110	Rev.	00 0304
----------------------	---------------	------	----------------



RULLO PACKER Ø 406 DESTRO • R.H. PACKER ROLLER Ø 406
PACKERWALZE Ø 406 RECHTS • ROULEAU PACKER Ø 406 DROITE

Tav. 350110 Rev. 00 0304
Tab.
Taf.

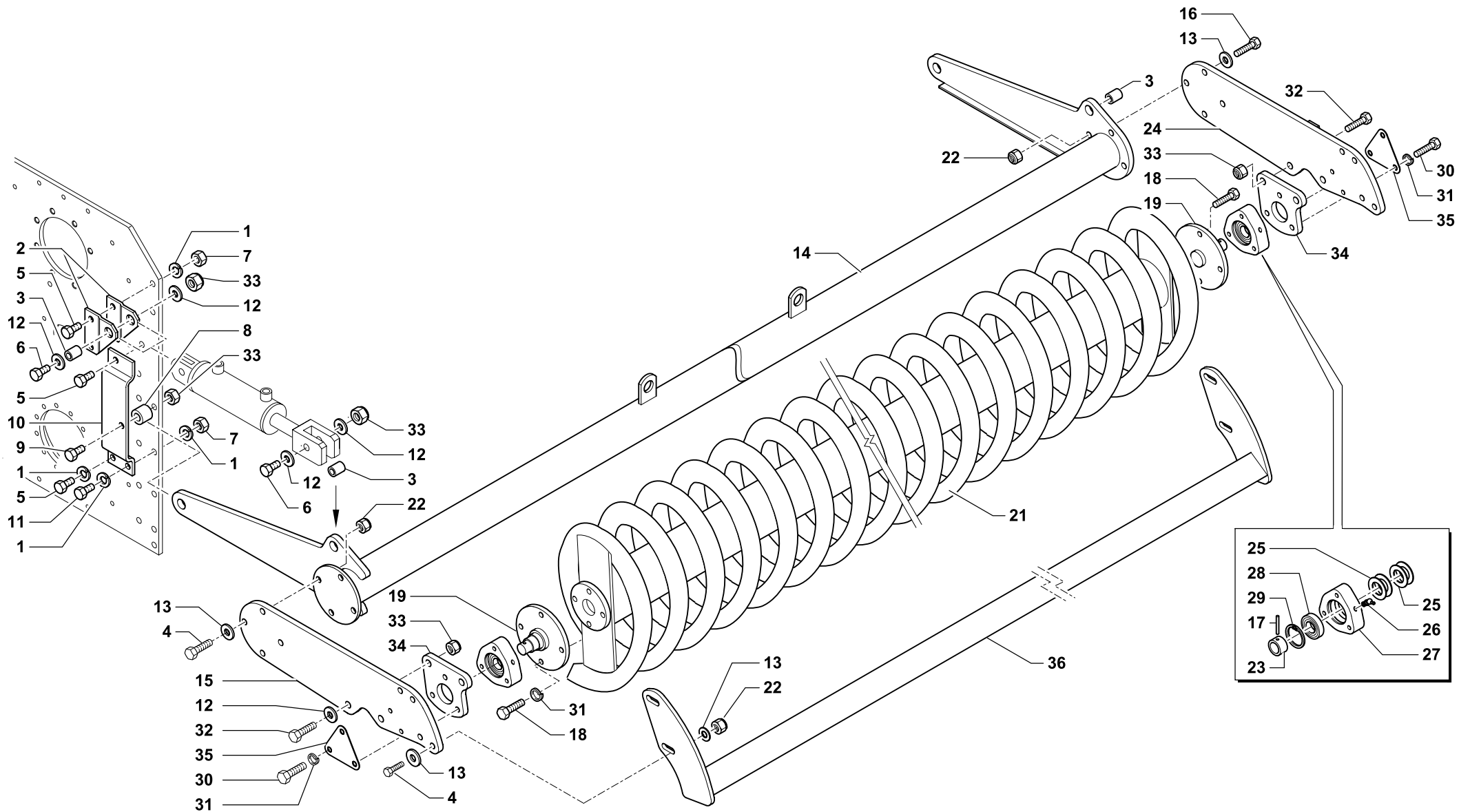
RIF.	N. CODICE	DENOMINAZIONE	DENOMINATION	BEZEICHNUNG	DENOMINATION
1	011004	Grower	Grower	Federscheibe	Grower
2	411528	Piastra	Plate	Plate	Platte
3	412833	Distanziale	Spacer	Distanzstueck	Entretoise
4	014082	Vite	Screw	Schraube	Vis
5	014019	Vite	Screw	Schraube	Vis
6	014398	Vite	Screw	Schraube	Vis
7	004004	Dado	Nut	Mutter	Ecrou
8	423769	Boccola	Bush	Buchse	Bague
9	014399	Vite	Screw	Schraube	Vis
10	423790	Taschetta rullo destra	R.H. Attach. arm fulcrum lug	Rechts Befestigungsarm	Fixation de bras droit
11	014004	Vite	Screw	Schraube	Vis
12	010006	Rondella	Washer	Unterlegscheibe	Rondelle
13	010002	Rondella	Washer	Unterlegscheibe	Rondelle
500	14	661132	Barra rinforzo rullo DX	Stab	Barre
550		661131	Barra rinforzo rullo DX	Stab	Barre
600		661130	Barra rinforzo rullo DX	Stab	Barre
	15	661141	Braccio interno destro	Arm	Bras
	16	014176	Vite	Screw	Vis
	17	013019	Spina	Pin	Stift
	18	014145	Vite	Screw	Schraube
	19	661401	Fusello	Stub axle	Flansch
	20	004030	Dado	Nut	Mutter
500	21	961922	Rullo packer	Packer roller	Rouleau packer
550		961923	Rullo packer	Packer roller	Rouleau packer
600		961924	Rullo packer	Packer roller	Rouleau packer
	22	004054	Dado	Nut	Ecrou
	23	661403	Bussola	Bush	Bague
	24	611436	Braccio esterno destro	Arm	Bras
	25	099018	Gruppo parapolvere	Dust cover	Cache anti poussière
	26	008005	Ingrassatore	Grease nipple	Graisser
	27	421604	Supporto	Support	Support
	28	003051	Cuscinetto	Bearing	Roulement
	29	001006	Anello di arresto	Stop ring	Bague d'arret



RULLO PACKER Ø 406 DESTRO • R.H. PACKER ROLLER Ø 406
PACKERWALZE Ø 406 RECHTS • ROULEAU PACKER Ø 406 DROITE

Tav. 350110 Rev. 00 0304
Tab.
Taf.

RIF.	N. CODICE	DENOMINAZIONE	DENOMINATION	BEZEICHNUNG	DENOMINATION
30	014145	Vite	Screw	Schraube	Vis
31	011003	Grower	Grower	Federscheibe	Grower
32	014192	Vite	Screw	Schraube	Vis
33	004072	Dado	Nut	Mutter	Ecrou
34	661402	Piastra	Plate	Plate	Platte
35	612372	Chiusura	Plate	Plate	Platte
36	412782	Dente (da saldare)	Tine (to be welded)	Zahn (zum schweissen)	Dent (à souder)
500	37	961912	Barra porta raschietti	Scratcher support	Porte-racloir
550		961913	Barra porta raschietti	Scratcher support	Porte-racloir
600		961914	Barra porta raschietti	Scratcher support	Porte-racloir
38	014386	Vite	Screw	Schraube	Vis
39	911601	Raschietto	Scraper	Schaber	Racloir
40	004003	Dado	Nut	Mutter	Ecrou
41	014214	Vite	Screw	Schraube	Vis
42	911629	Raschietto laterale SX	Scraper	Schaber	Racloir
43	911630	Raschietto laterale DX	Scraper	Schaber	Racloir
44	004084	Dado	Nut	Mutter	Ecrou



RULLO SPIRALE Ø 470 SINISTRO • L.H. SPIRAL ROLLER Ø 470
 L.H. SPIRAL WALZE Ø 470 • ROULEAU SPIRALE Ø 470 GAUCHE

Tav. Tab. Taf.	350111	Rev.	00 0304
----------------------	---------------	------	----------------



RULLO SPIRALE Ø 470 SINISTRO • L.H. SPIRAL ROLLER Ø 470
L.H. SPIRAL WALZE Ø 470 • ROULEAU SPIRALE Ø 470 GAUCHE

Tav.
Tab.
Taf. **350111**

Rev. **00 0304**

RIF.	N. CODICE	DENOMINAZIONE	DENOMINATION	BEZEICHNUNG	DENOMINATION
1	011004	Grower	Grower	Federscheibe	Grower
2	411529	Piastra	Plate	Plate	Platte
3	423833	Distanziale	Spacer	Distanzstueck	Entretoise
4	014082	Vite	Screw	Schraube	Vis
5	014019	Vite	Screw	Schraube	Vis
6	014398	Vite	Screw	Schraube	Vis
7	004004	Dado	Nut	Mutter	Ecrou
8	423769	Boccola	Bush	Buchse	Bague
9	014399	Vite	Screw	Schraube	Vis
10	423791	Taschetta rullo sinistra	L.H. Attach. arm fulcrum lug	Links Befestigungsarm	Fixation de bras gauche
11	014004	Vite	Screw	Schraube	Vis
12	010006	Rondella	Washer	Unterlegscheibe	Rondelle
13	010002	Rondella	Washer	Unterlegscheibe	Rondelle
500	14	661122	Barra rinforzo rullo SX	Stab	Barre
550		661121	Barra rinforzo rullo SX	Stab	Barre
600		661120	Barra rinforzo rullo SX	Stab	Barre
15	611436	Braccio esterno sinistro	Arm	Arm	Bras
16	014176	Vite	Screw	Schraube	Vis
17	013019	Spina	Pin	Stift	Goupille
18	014145	Vite	Screw	Schraube	Vis
19	661401	Fusello	Stub axle	Flansch	Fusee
20	004030	Dado	Nut	Mutter	Ecrou
500	21	961982	Rullo spirale	Spiral roller	Rouleau spirale
550		961983	Rullo spirale	Spiral roller	Rouleau spirale
600		961984	Rullo spirale	Spiral roller	Rouleau spirale
22	004054	Dado	Nut	Mutter	Ecrou
23	661403	Bussola	Bush	Buchse	Bague
24	661140	Braccio interno sinistro	Arm	Arm	Bras
25	099018	Gruppo parapolvere	Dust cover	Staubdeckel	Cache anti poussière
26	008005	Ingrassatore	Grease nipple	Fettbuechse	Graisser
27	421604	Supporto	Support	Halterung	Support
28	003051	Cuscinetto	Bearing	Kugellager	Roulement
29	001006	Anello di arresto	Stop ring	Sperring	Bague d'arret



RULLO SPIRALE Ø 470 SINISTRO • L.H. SPIRAL ROLLER Ø 470
L.H. SPIRAL WALZE Ø 470 • ROULEAU SPIRALE Ø 470 GAUCHE

Tav.
Tab.
Taf.

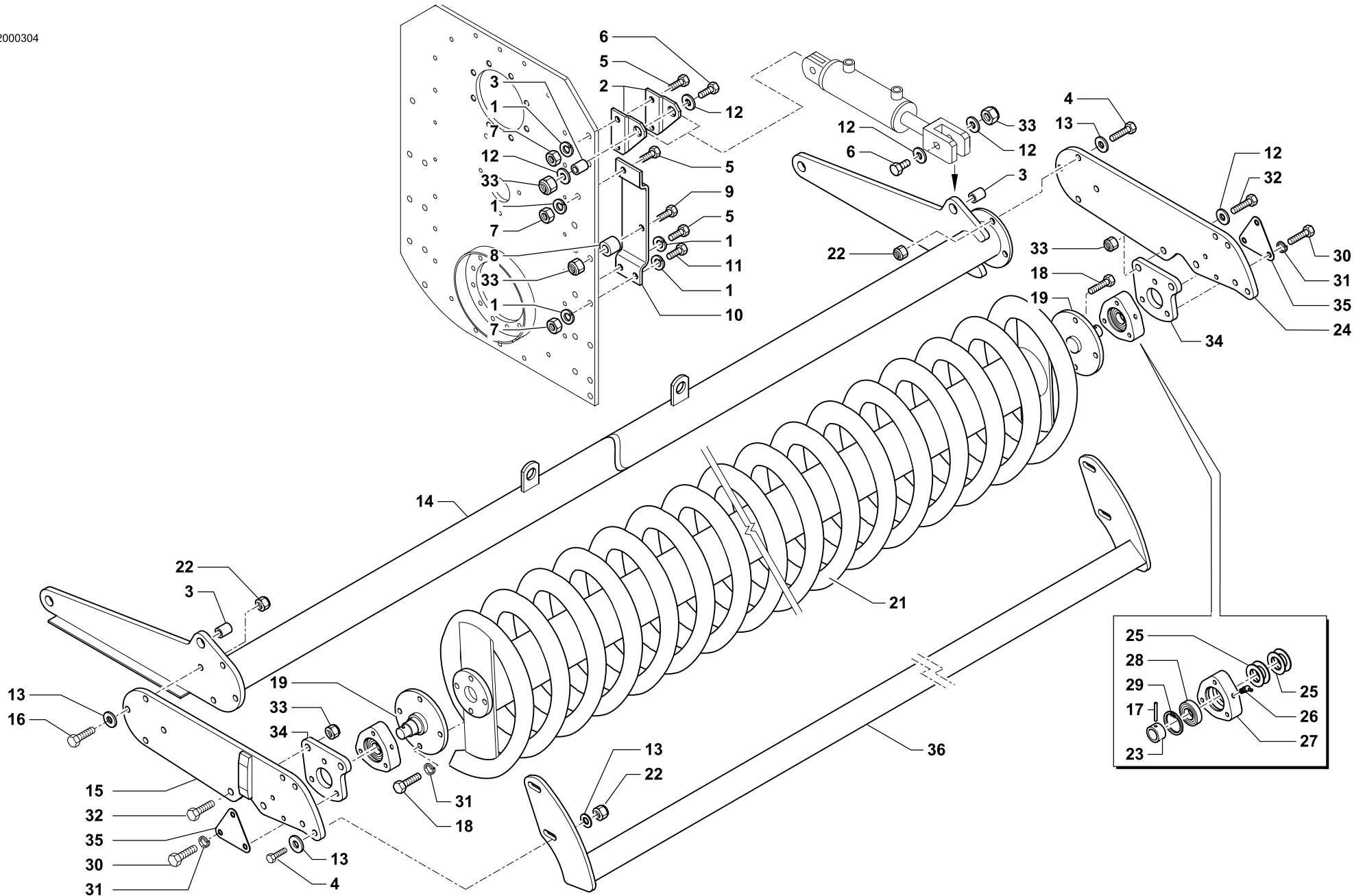
350111

Rev.

00

0304

RIF.	N. CODICE	DENOMINAZIONE	DENOMINATION	BEZEICHNUNG	DENOMINATION
30	014145	Vite	Screw	Schraube	Vis
31	011003	Grower	Grower	Federscheibe	Grower
32	014192	Vite	Screw	Schraube	Vis
33	004072	Dado	Nut	Mutter	Ecrou
34	661402	Piastra	Plate	Plate	Platte
35	612372	Chiusura	Plate	Plate	Platte
500	36	961822	Barra porta raschietti	Scratcher support	Porte-racloir
550		961823	Barra porta raschietti	Scratcher support	Porte-racloir
600		961824	Barra porta raschietti	Scratcher support	Porte-racloir



RULLO SPIRALE Ø 470 DESTRO • R.H. SPIRAL ROLLER Ø 470
 R.H. SPIRAL WALZE Ø 470 • ROULEAU SPIRALE Ø 470 DROITE

Tav. Tab. Taf.	350112	Rev.	00 0304
----------------------	---------------	------	----------------



RULLO SPIRALE Ø 470 DESTRO • R.H. SPIRAL ROLLER Ø 470
R.H. SPIRAL WALZE Ø 470 • ROULEAU SPIRALE Ø 470 DROITE

Tav. 350112 Rev. 00 0304
Tab.
Taf.

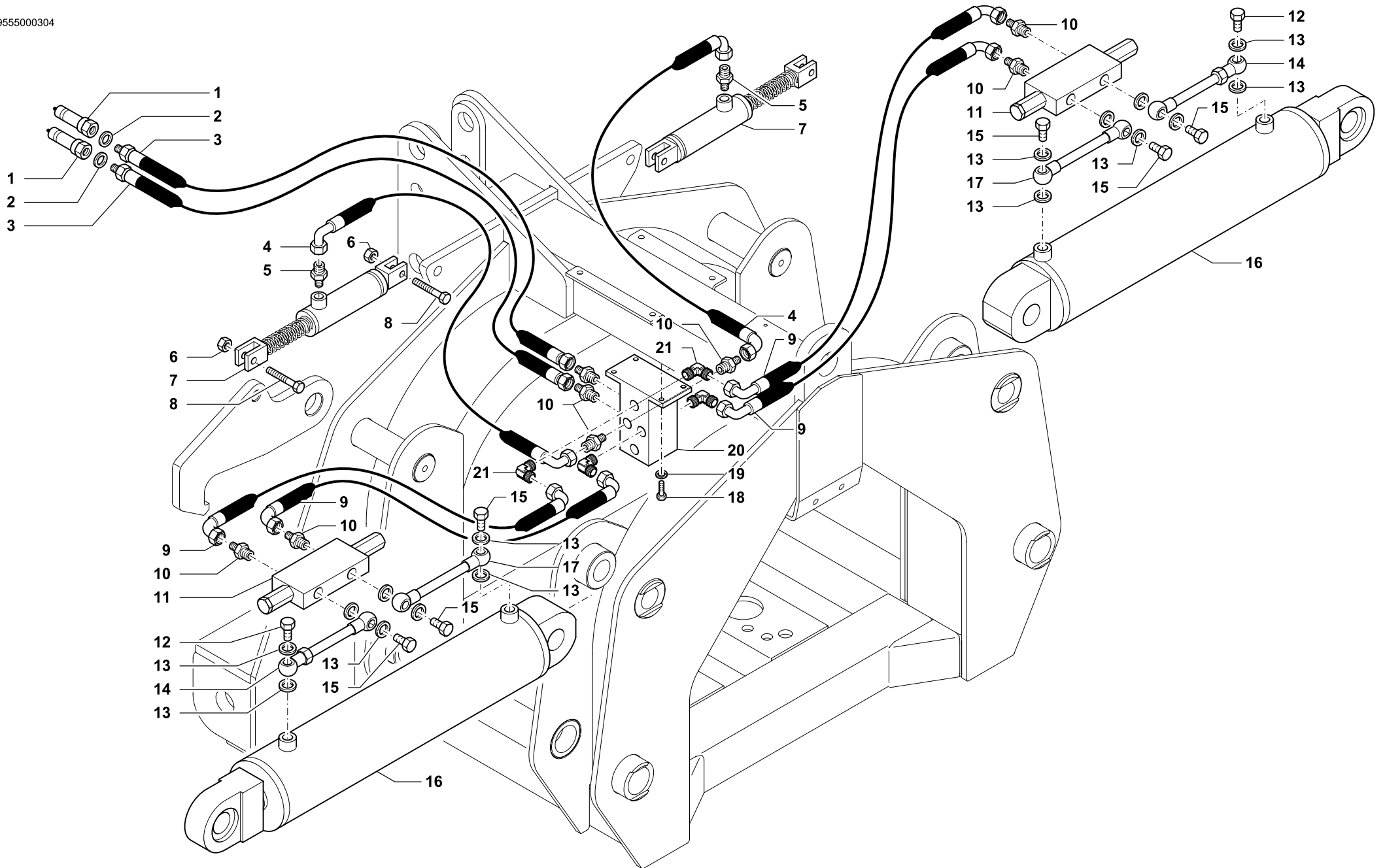
RIF.	N. CODICE	DENOMINAZIONE	DENOMINATION	BEZEICHNUNG	DENOMINATION	
1	011004	Grower	Grower	Federscheibe	Grower	
2	411528	Piastra	Plate	Plate	Platte	
3	412833	Distanziale	Spacer	Distanzstueck	Entretoise	
4	014082	Vite	Screw	Schraube	Vis	
5	014019	Vite	Screw	Schraube	Vis	
6	014398	Vite	Screw	Schraube	Vis	
7	004004	Dado	Nut	Mutter	Ecrou	
8	423769	Boccola	Bush	Buchse	Bague	
9	014399	Vite	Screw	Schraube	Vis	
10	423790	Taschetta rullo destra	R.H. Attach. arm fulcrum lug	Rechts Befestigungsarm	Fixation de bras droit	
11	014004	Vite	Screw	Schraube	Vis	
12	010006	Rondella	Washer	Unterlegscheibe	Rondelle	
13	010002	Rondella	Washer	Unterlegscheibe	Rondelle	
500	14	661132	Barra rinforzo rullo DX	Bar	Stab	Barre
550		661131	Barra rinforzo rullo DX	Bar	Stab	Barre
600		661130	Barra rinforzo rullo DX	Bar	Stab	Barre
	15	661141	Braccio interno destro	Arm	Arm	Bras
	16	014176	Vite	Screw	Schraube	Vis
	17	013019	Spina	Pin	Stift	Goupille
	18	014145	Vite	Screw	Schraube	Vis
	19	661401	Fusello	Stub axle	Flansch	Fusee
	20	004030	Dado	Nut	Mutter	Ecrou
500	21	961982	Rullo spirale	Spiral roller	Spiral walze	Rouleau spirale
550		961983	Rullo spirale	Spiral roller	Spiral walze	Rouleau spirale
600		961984	Rullo spirale	Spiral roller	Spiral walze	Rouleau spirale
	22	004054	Dado	Nut	Mutter	Ecrou
	23	661403	Bussola	Bush	Buchse	Bague
	24	611436	Braccio esterno destro	Arm	Arm	Bras
	25	099018	Gruppo parapolvere	Dust cover	Staubdeckel	Cache anti poussière
	26	008005	Ingrassatore	Grease nipple	Fettbuechse	Graisneur
	27	421604	Supporto	Support	Halterung	Support
	28	003051	Cuscinetto	Bearing	Kugellager	Roulement
	29	001006	Anello di arresto	Stop ring	Sperring	Bague d'arret



RULLO SPIRALE Ø 470 DESTRO • R.H. SPIRAL ROLLER Ø 470
R.H. SPIRAL WALZE Ø 470 • ROULEAU SPIRALE Ø 470 DROITE

Tav. Tab. Taf.	350112	Rev.	00	0304
----------------------	---------------	------	-----------	-------------

RIF.	N. CODICE	DENOMINAZIONE	DENOMINATION	BEZEICHNUNG	DENOMINATION	
	30	014145	Vite	Screw	Schraube	Vis
	31	011003	Grower	Grower	Federscheibe	Grower
	32	014192	Vite	Screw	Schraube	Vis
	33	004072	Dado	Nut	Mutter	Ecrou
	34	661402	Piastra	Plate	Plate	Platte
	35	612372	Chiusura	Plate	Plate	Platte
500	36	961822	Barra porta raschietti	Scratcher support	Schaberhalter	Porte-racloir
550		961823	Barra porta raschietti	Scratcher support	Schaberhalter	Porte-racloir
600		961824	Barra porta raschietti	Scratcher support	Schaberhalter	Porte-racloir



IMPIANTO IDRAULICO SOLLEVAMENTO • HYDRAULIC SYSTEM FOR LIFTING
HYDRAULIKANLAGE • INSTALLATION HYDRAULIQUE DE SOULEVEMENT

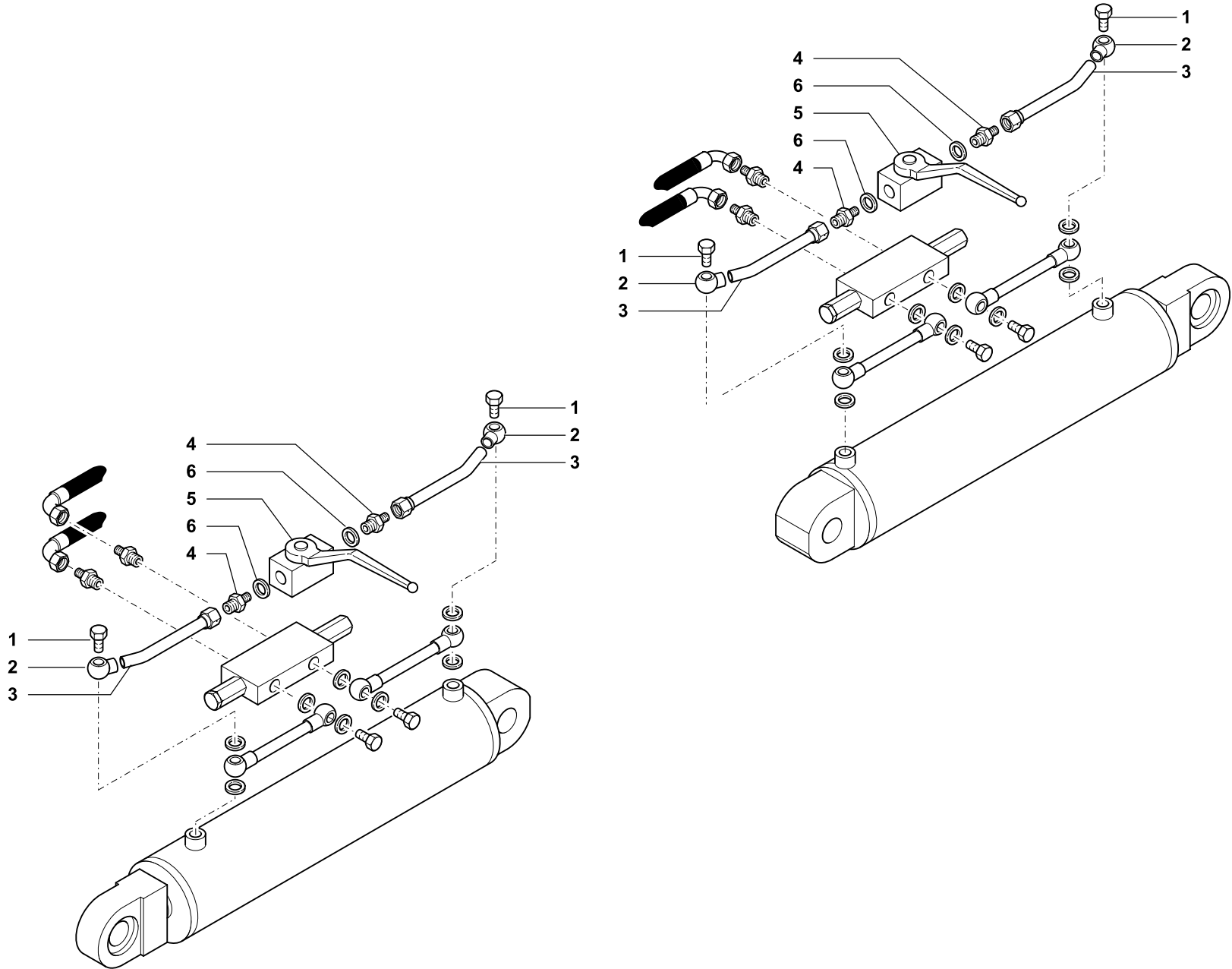
Tav. Tab. Taf.	349555	Rev.	00 0304
----------------------	---------------	------	----------------



IMPIANTO IDRAULICO SOLLEVAMENTO ERPICI • HYDRAULIC SYSTEM FOR LIFTING
HYDRAULIKANLAGE • INSTALLATION HYDRAULIQUE DE SOULEVEMENT

Tav. Tab. Taf.	349555	Rev.	00 0304
----------------------	---------------	------	----------------

RIF.	N. CODICE	DENOMINAZIONE	DENOMINATION	BEZEICHNUNG	DENOMINATION
1	022082	Innesto rapido	Shap-on coupling	Baionett kupplung	Joint a baionette
2	022087	Rosetta di rame	Washer	Unterlegscheibe	Rondelle
3	023178	Tubo	Hose	Schlauch	Tuyau
4	023119	Tubo	Hose	Schlauch	Tuyau
5	022130	Raccordo diritto	Connection	Anschluss	Raccord
6	004072	Dado	Nut	Mutter	Ecrou
7	671777	Martinetto completo	Complete jack	Komplette winde	Vérin complet
8	014192	Vite	Screw	Schraube	Vis
9	023184	Tubo	Hose	Schlauch	Tuyau
10	022129	Raccordo diritto	Connection	Anschluss	Raccord
11	021058	Valvola di blocco	Stop valve	Sperrventil	Suopape d'arret
12	022175	Vite strozzata	Screw	Schraube	Vis
13	022086	Rosetta di rame	Washer	Unterlegscheibe	Rondelle
14	621740	Tubo valvola	Hose	Schlauch	Tuyau
15	022070	Vite cava	Screw	Schraube	Vis
16	671816	Martinetto completo	Complete jack	Komplette winde	Vérin complet
17	621721	Tubo valvola	Hose	Schlauch	Tuyau
18	014032	Vite	Screw	Schraube	Vis
19	010015	Rondella	Washer	Unterlegscheibe	Rondelle
20	462265	Blocchetto ripartitore	Connection block	Kontrolmechanismus	Distributeur
21	022120	Raccordo 90°	Connection	Anschluss	Raccord



KIT SISTEMA FLOTTANTE • FLOATING SYSTEM
SCHWINGSYSTEM • KIT SYSTEME FLOTANT

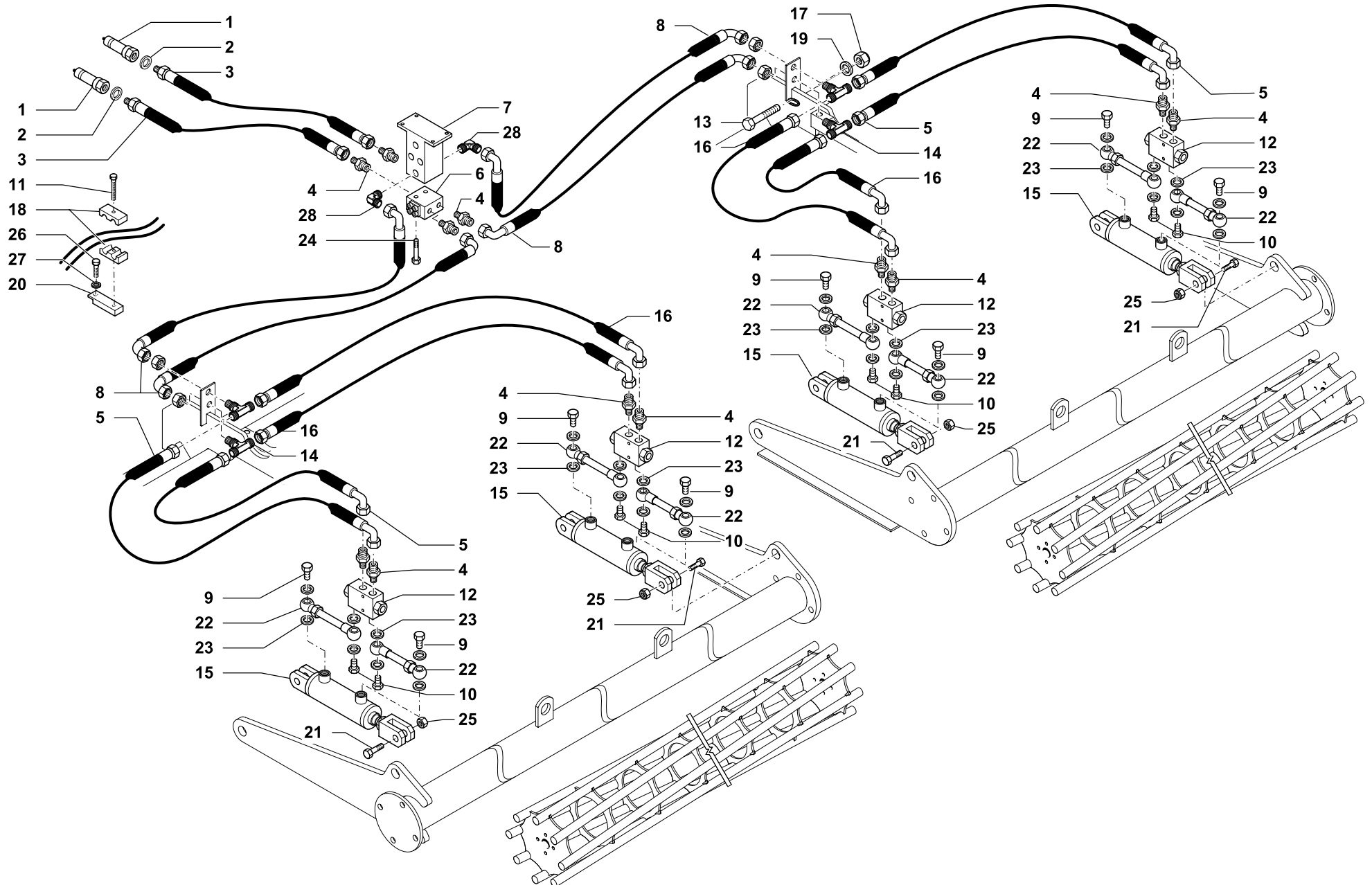
Tav.	349556	Rev.	00 0304
Tab.			
Taf.			



KIT SISTEMA FLOTTANTE • FLOATING SYSTEM
SCHWINGSYSTEM • KIT SYSTEME FLOTANT

Tav. Tab. Taf.	349556	Rev.	00	0304
----------------------	---------------	------	-----------	-------------

RIF.	N. CODICE	DENOMINAZIONE	DENOMINATION	BEZEICHNUNG	DENOMINATION
1	022166	Vite forata	Screw	Schraube	Vis
2	022151	Occhio	Pipe fitting	Rohrverschraubung	Raccord
3	021181	Tubo	Hose	Schlauch	Tuyau
4	022129	Raccordo	Connection	Anschluss	Raccord
5	021172	Rubinetto	Tap	Ablasshahn	Robinet
6	022086	Rondella rame	Washer	Unterlegscheibe	Rondelle
	971760	Kit sistema flottante	Floating system	Schwingsystem	Kit systeme flotant

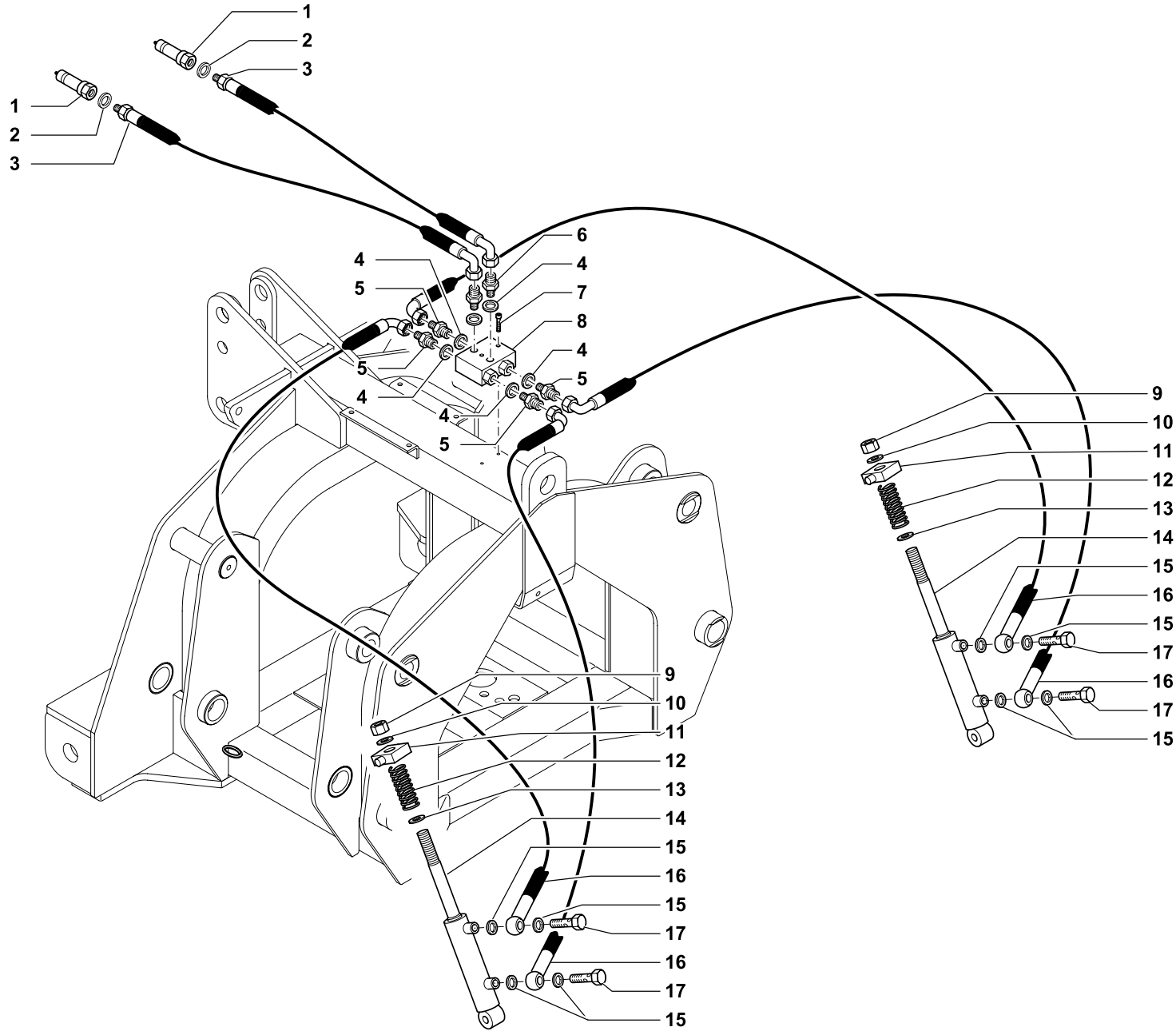


IMPIANTO IDRAULICO SOLLEVAMENTO RULLI • HYDRAULIC SYSTEM FOR ROLLER LIFTING
 HYDRAULISCHE ANLAGE FÜR WALZE BETEETIGUNG • INSTALLATION HYDRAULIQUE REGLAGE ROULEAUX

Tav. Tab. Taf.	350559	Rev.	00 0304
----------------------	---------------	------	----------------



RIF.	N. CODICE	DENOMINAZIONE	DENOMINATION	BEZEICHNUNG	DENOMINATION	
1	022082	Innesto rapido	Shap-on coupling	Baionett kupplung	Joint a baionette	
2	022087	Rosetta di rame	Washer	Unterlegscheibe	Rondelle	
3	023178	Tubo	Hose	Schlauch	Tuyau	
4	022129	Raccordo	Connection	Anschluss	Raccord	
500	5	023154	Tubo	Hose	Schlauch	Tuyau
550		023152	Tubo	Hose	Schlauch	Tuyau
600		023152	Tubo	Hose	Schlauch	Tuyau
6	021073	Divisore di flusso	Flow divider	Flussteiler	Diviseur de flux	
7	462265	Blocchetto ripartitore	Connection block	Kontrolmechanismus	Distributeur	
8	023183	Tubo	Hose	Schlauch	Tuyau	
9	022175	Vite strozzata	Screw	Schraube	Vis	
10	022070	Vite cava	Screw	Schraube	Vis	
11	014070	Vite	Screw	Schraube	Vis	
12	021087	Valvola di blocco	Stop valve	Sperrventil	Suopape d'arret	
13	014176	Vite	Screw	Schraube	Vis	
14	022178	Raccordo T	Connection	Anschluss	Raccord	
15	471444	Martinetto completo	Complete jack	Komplette winde	Vérin complet	
16	023172	Tubo	Hose	Schlauch	Tuyau	
17	004054	Dado	Nut	Mutter	Ecrou	
18	022143	Collare fermatubo	Collar	Bund	Collier	
19	010002	Rondella	Washer	Unterlegscheibe	Rondelle	
20	612658	Staffa supporto collare	Bracket	Tragbuegel	Support collier	
21	014398	Vite	Screw	Schraube	Vis	
22	621736	Tubo valvola	Hose	Schlauch	Tuyau	
23	022086	Rosetta di rame	Washer	Unterlegscheibe	Rondelle	
24	014122	Vite	Screw	Schraube	Vis	
25	004072	Dado	Nut	Mutter	Ecrou	
26	014149	Vite	Screw	Schraube	Vis	
27	011012	Rondella	Washer	Unterlegscheibe	Rondelle	
28	022120	Raccordo 90°	Connection	Anschluss	Raccord	



KIT MARTINETTI IDRAULICI SOLLEVAMENTO VENTOLA • HYDRAULIC RAMS KIT FOR TAILGATE ADJUSTMENT
SATZ HYDRAULISCHER WINDEN ZUR HECKKLAPPENVERSTELLUNG • REGLAGE HYDRAULIQUE DU TABLIER

Tav. 350560
Tab.
Taf.

Rev. 00 0304



KIT MARTINETTI IDRAULICI SOLLEVAMENTO VENTOLA • HYDRAULIC RAMS KIT FOR TAILGATE ADJUSTMENT
SATZ HYDRAULISCHER WINDEN ZUR HECKKLAPPENVERSTELLUNG • REGLAGE HYDRAULIQUE DU TABLIER

Tav.
Tab.
Taf.

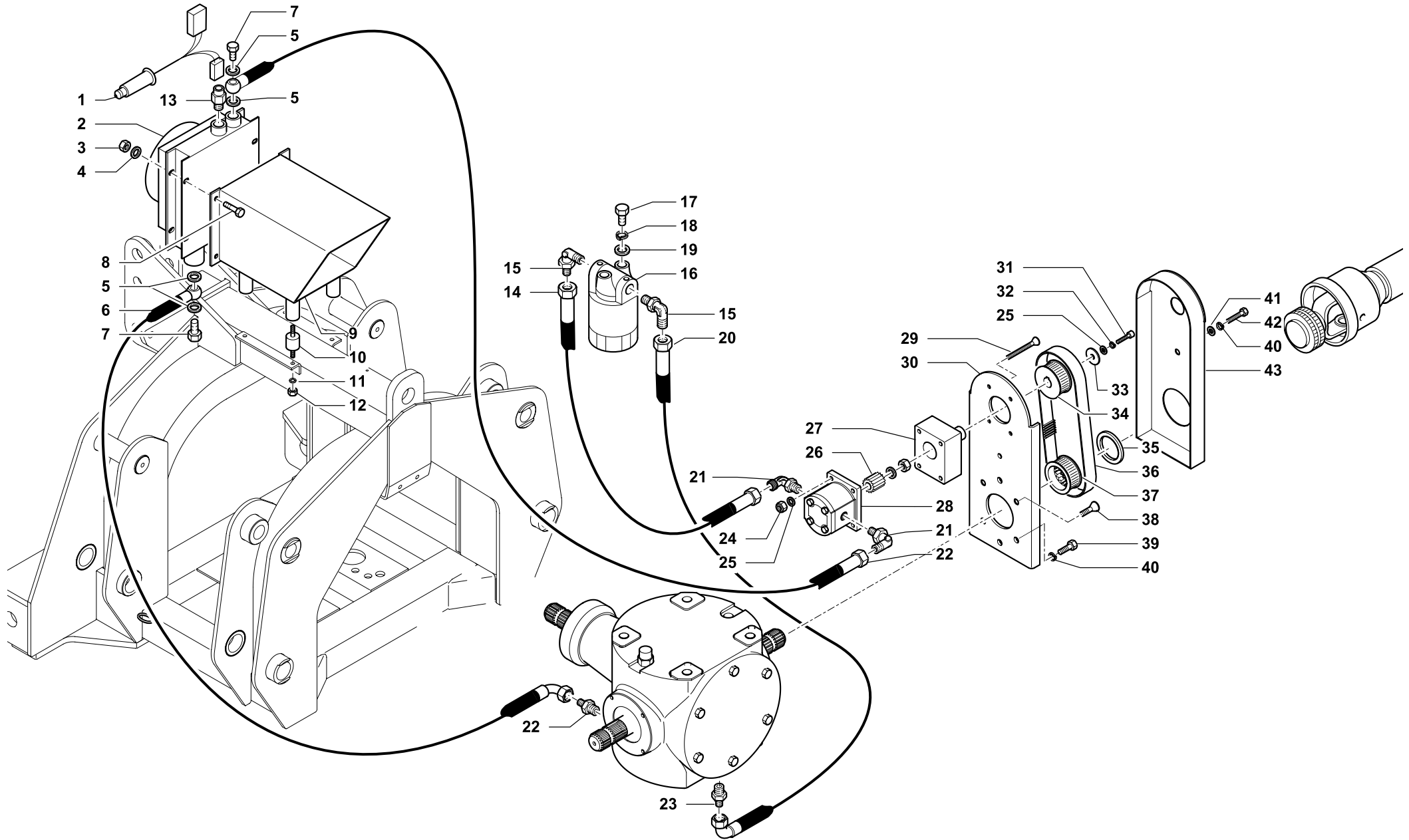
350560

Rev.

00

0304

RIF.	N. CODICE	DENOMINAZIONE	DENOMINATION	BEZEICHNUNG	DENOMINATION
1	022082	Innesto rapido	Shap-on coupling	Baionett kupplung	Joint a baionette
2	022087	Rondella	Washer	Unterlegscheibe	Rondelle
3	023064	Tubo	Hose	Schlauch	Tuyau
4	022085	Rondella	Washer	Unterlegscheibe	Rondelle
5	022104	Raccordo	Connection	Anschluss	Raccord
6	022088	Raccordo	Connection	Anschluss	Raccord
7	014307	Vite	Screw	Schraube	Vis
8	021092	Valvola blocco	Stop valve	Sperrventil	Suopape d'arret
9	004073	Dado	Nut	Mutter	Ecrou
10	010009	Rondella	Washer	Unterlegscheibe	Rondelle
11	923587	Supporto	Support	Halterung	Support
12	923505	Molla	Spring	Feder	Ressort
13	010012	Rondella	Washer	Unterlegscheibe	Rondelle
14	971525	Martinetto completo	Complete jack	Komplette winde	Vérin complet
15	022086	Rondella	Washer	Unterlegscheibe	Rondelle
16	023060	Tubo	Hose	Schlauch	Tuyau
17	022175	Vite strozzata	Screw	Schraube	Vis



KIT DI RAFFREDDAMENTO • COOLING KIT
 KUEHLUNGSKIT • KIT DE REFRROIDISSEMENT

Tav. Tab. Taf.	350561	Rev.	00 0304
----------------------	---------------	------	----------------



KIT DI RAFFREDDAMENTO • COOLING KIT
KUEHLUNGSKIT • KIT DE REFROIDISSEMENT

Tav. 350561 Rev. 00 0304
Tab. Taf.

RIF.	N. CODICE	DENOMINAZIONE	DENOMINATION	BEZEICHNUNG	DENOMINATION
1	027001	Cavo alimentazione	Cable	Kabel	Cable
2	021055	Scambiatore	Exchange	Waermeaustauscher	Echangeur
3	004055	Dado	Nut	Mutter	Ecrou
4	011001	Grower	Grower	Federscheibe	Grower
5	022087	Rondella	Washer	Unterlegscheibe	Rondelle
6	023182	Tubo	Hose	Schlauch	Tuyau
7	022030	Vite forata	Capstan screw	Lochschraube	Vis trouee
8	014001	Vite	Screw	Schraube	Vis
9	661110	Convogliatore	Air duct	Kühlerhaube	Convoyeur d'air
10	099124	Puffer	Screw shock absorber	Pufferfeder	Ammortisseur
11	010023	Rondella	Washer	Unterlegscheibe	Rondelle
12	022119	Raccordo	Connection	Anschluss	Raccord
13	021061	Termostato	Thermostat	Thermostat	Thermostat
14	023115	Tubo	Hose	Schlauch	Tuyau
15	022119	Raccordo	Connection	Anschluss	Raccord
16	021052	Filtro	Filter	Filer	Filtre
17	014005	Vite	Screw	Schraube	Vis
18	011001	Grower	Grower	Federscheibe	Grower
19	010023	Rondella	Washer	Unterlegscheibe	Rondelle
20	023175	Tubo	Hose	Schlauch	Tuyau
21	022120	Raccordo	Connection	Anschluss	Raccord
22	023130	Tubo	Hose	Schlauch	Tuyau
23	022159	Raccordo	Connection	Anschluss	Raccord
24	004083	Dado	Nut	Mutter	Ecrou
25	010015	Rondella	Washer	Unterlegscheibe	Rondelle
26	021079	Semigiunto	Hub	Moyeu	Nabe
27	021078	Supporto	Support	Halterung	Support
28	021051	Pompa	Pump	Pumpe	Pompe
29	014393	Vite	Screw	Schraube	Vis
30	421535	Supporto carter	Support	Halterung	Support
31	014306	Vite	Screw	Schraube	Vis
32	011009	Grower	Grower	Federscheibe	Grower
33	010035	Rondella	Washer	Unterlegscheibe	Rondelle



**KIT DI RAFFREDDAMENTO • COOLING KIT
KUEHLUNGSKIT • KIT DE REFROIDISSEMENT**

Tav.
Tab.
Taf.

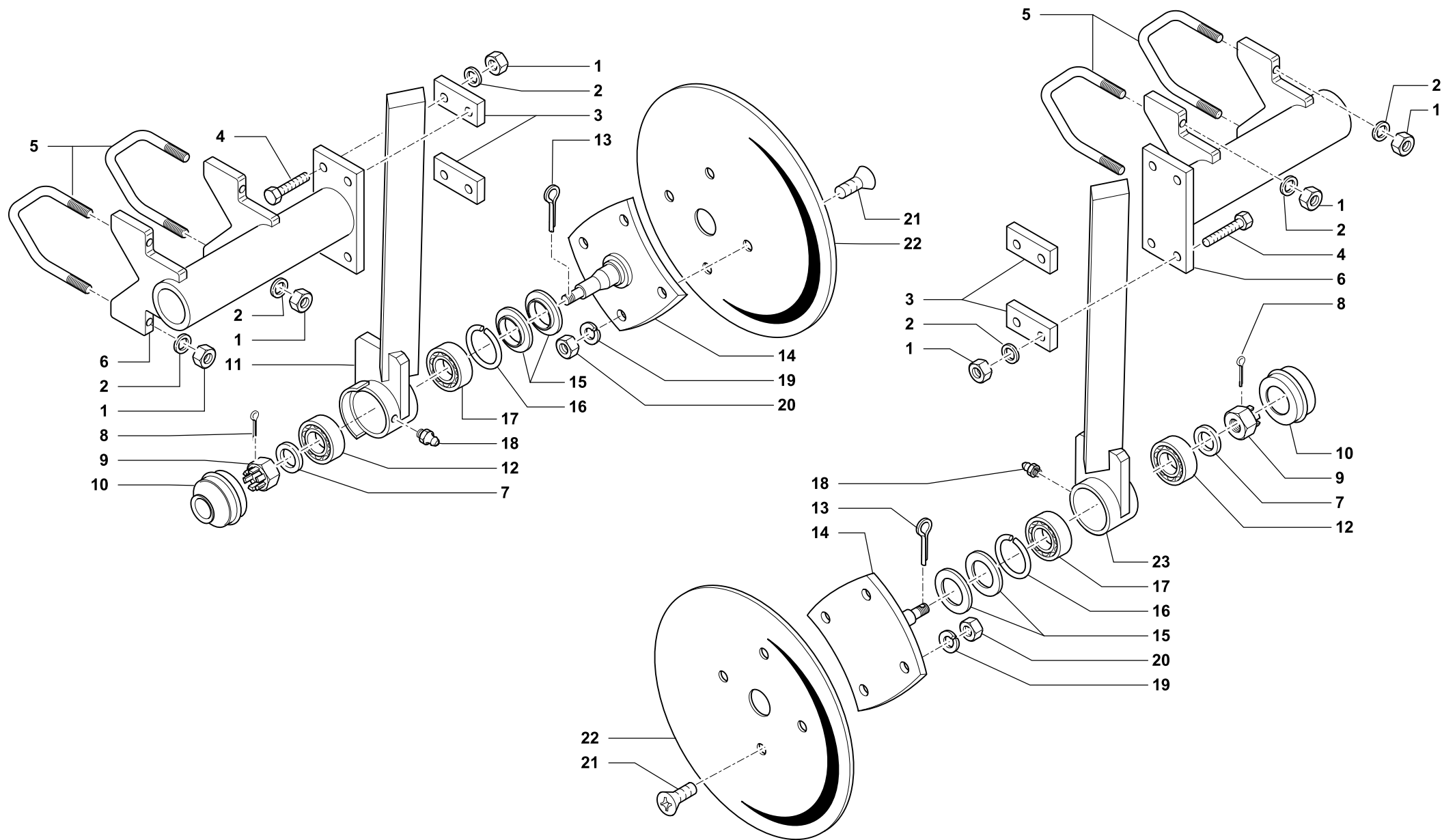
350561

Rev.

00

0304

RIF.	N. CODICE	DENOMINAZIONE	DENOMINATION	BEZEICHNUNG	DENOMINATION
34	423605	Puleggia superiore	Pulley	Riemenscheibe	Poulie
35	223405	Spessore	Spacer	Distanzstueck	Entretoise
36	021083	Cinghia	Trasmission belt	Gurt	Courroie
37	423606	Puleggia inferiore	Pulley	Riemenscheibe	Poulie
38	014320	Vite	Screw	Schraube	Vis
39	014007	Vite	Screw	Schraube	Vis
40	011032	Grower	Grower	Federscheibe	Grower
41	010004	Rondella	Washer	Unterlegscheibe	Rondelle
42	014026	Vite	Screw	Schraube	Vis
43	461090	Coperchio carter	Cover	Deckel	Couvercle



DISCHI CONVOGLIATORI • CONVEYOR DISC
 VORNE FÖDERERSCHRAUBE • DISQUES CONVOYEURS

Tav. Tab. Taf.	138110	Rev.	01 0202
----------------------	---------------	------	----------------



DISCHI CONVOGLIATORI • CONVEYOR DISC
VORNE FÖDERERSCHRAUBE • DISQUES CONVOYEURS

Tav.
Tab.
Taf.

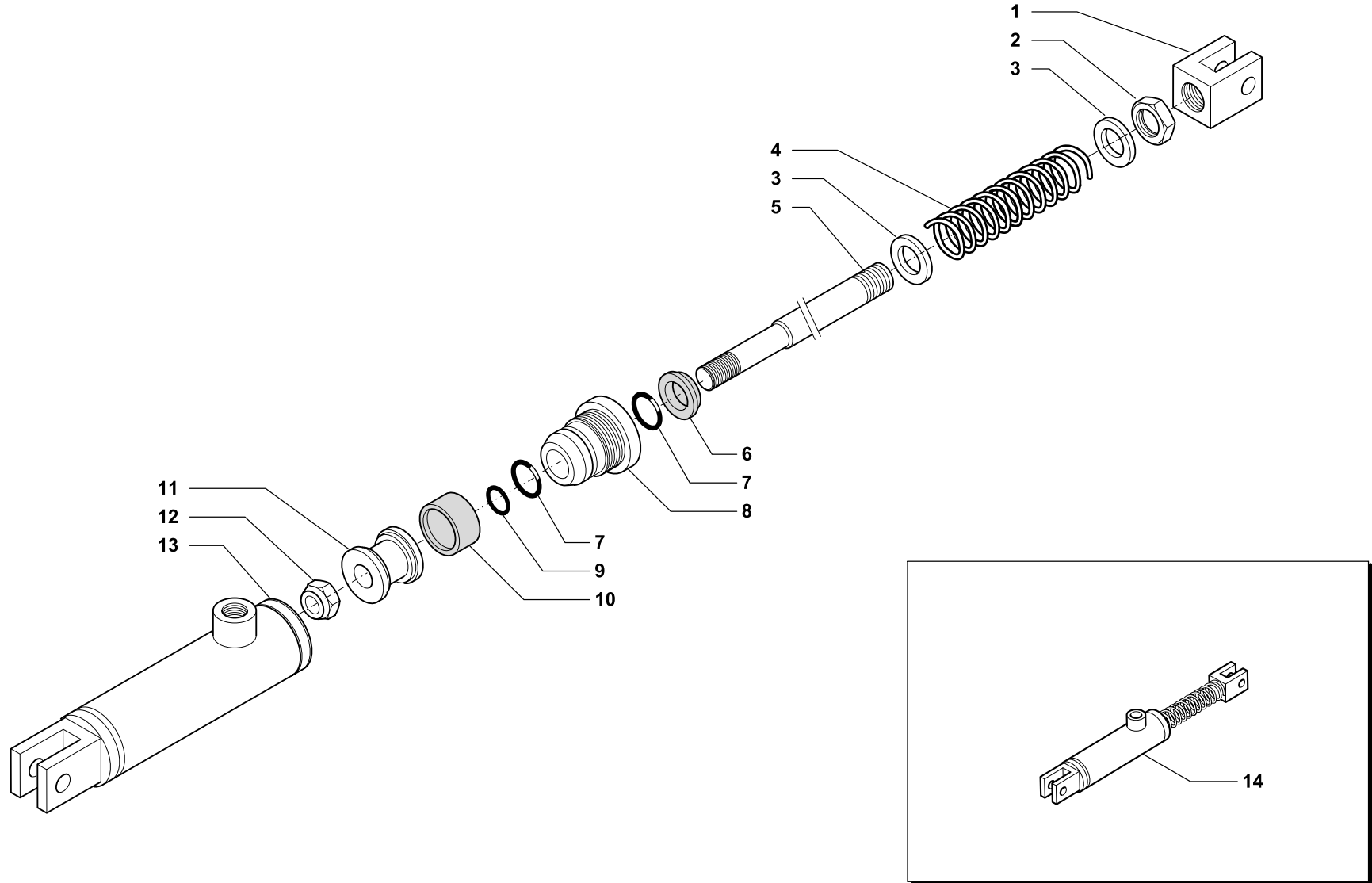
138110

Rev.

01

0202

RIF.	N. CODICE	DENOMINAZIONE	DENOMINATION	BEZEICHNUNG	DENOMINATION
1	004063	Dado	Nut	Mutter	Ecrou
2	010006	Rondella	Washer	Unterlegscheibe	Rondelle
3	923690	Piastra	Plate	Plate	Platte
4	014241	Vite	Screw	Schraube	Vis
5	923511	Cavallotto	U bolt	Bügelbolzen	Crampillon
6	961693	Supporto portadisco	Support	Halterung	Support
7	010009	Rondella	Washer	Unterlegscheibe	Rondelle
8	002014	Copiglia	Split pin	Hohlstift	Goupille
9	004080	Dado	Nut	Mutter	Ecrou
10	015008	Coperchio	Cover	Deckel	Couvercle
11	961697	Supporto sinistro	Support	Halterung	Support
12	003087	Cuscinetto	Bearing	Kugellager	Roulement
13	002013	Copiglia	Split pin	Hohlstift	Goupille
14	961524	Fusello	Drive hub	Nabe	Fusee
15	099017	Parapolvere	Dust cover	Staubdeckel	Cache anti poussière
16	001031	Anello di arresto	Stop ring	Sperring	Bague d'arret
17	003073	Cuscinetto	Bearing	Kugellager	Roulement
18	008002	Ingrassatore	Grease nipple	Fettbuechse	Graisser
19	011002	Grower	Washer	Federring	Rondelle
20	004002	Dado	Nut	Mutter	Ecrou
21	014155	Vite	Screw	Schraube	Vis
22	099030	Disco frangizolle	Disc	Scheibe	Disque
23	961696	Supporto destro	Support	Halterung	Support
	971511	Dischi convogliatori anteriori	Front conveyor disc	Vorne födererschraube	Disques convoyeurs arriere





MARTINETTO AZIONAMENTO GANCIO DI BLOCCAGGIO • BLOCKING HOOK COMMANDING JACK
SPERREHACKEN ANTRIEB WINDE • VERIN CROCHET DE BLOCAGE

Tav.
Tab.
Taf.

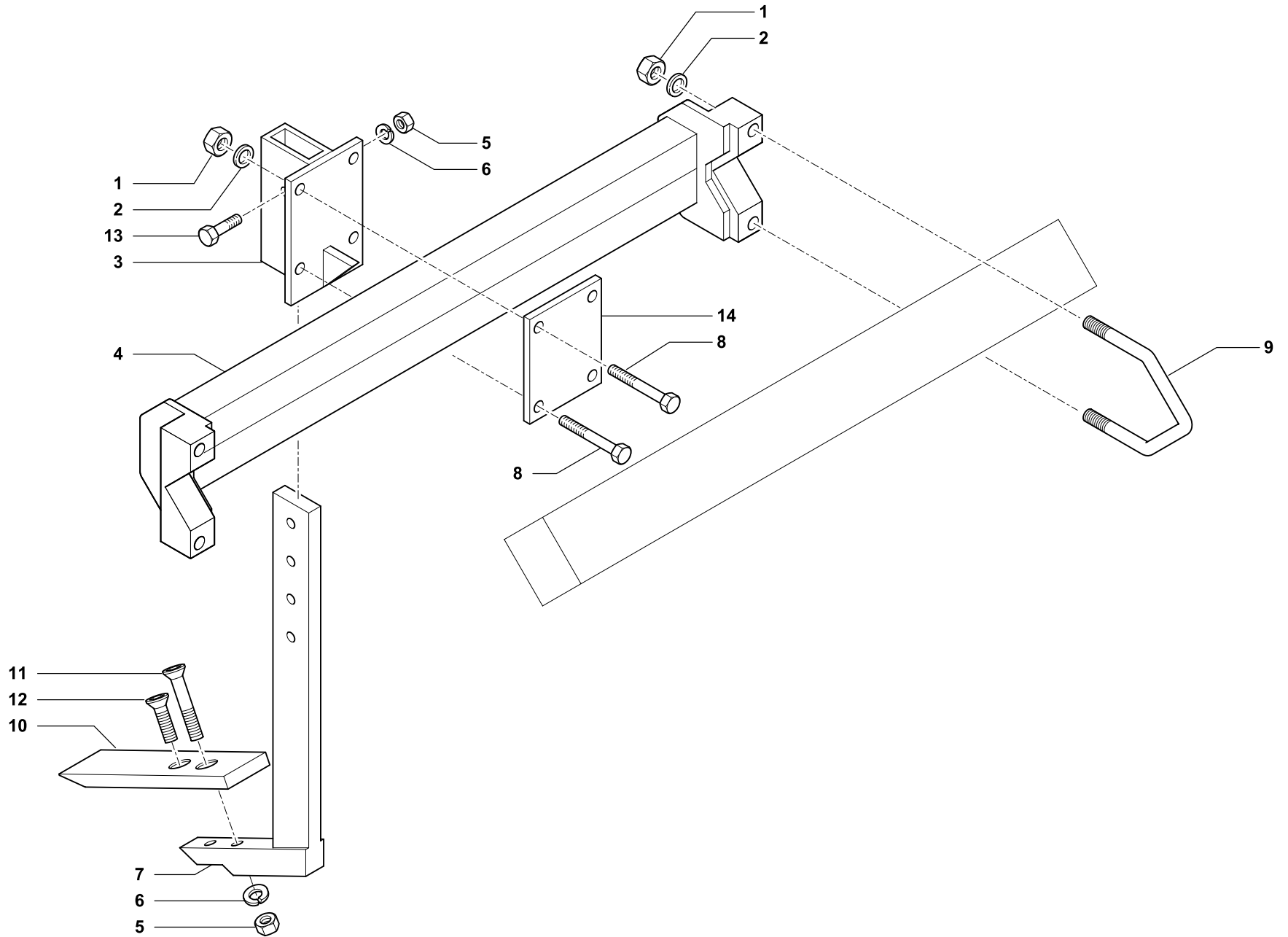
124206

Rev.

01

0699

RIF.	N. CODICE	DENOMINAZIONE	DENOMINATION	BEZEICHNUNG	DENOMINATION
1	623611	Forcella filettata	Fork	Gabelstueck	Fourche
2	004040	Dado	Nut	Mutter	Ecrou
3	010006	Rondella	Washer	Unterlegscheibe	Rondelle
4	423557	Molla	Spring	Feder	Ressort
5	623810	Stelo	Rod	Spindel	Tige
6	007198	Guarnizione	Gasket	Dichtring	Joint
7	007196	Guarnizione	Gasket	Dichtring	Joint
8	623809	Guida stelo	Stem guide	Schaftsführung	Guide axe
9	007197	Guarnizione	Gasket	Dichtring	Joint
10	007191	Guarnizione	Gasket	Dichtring	Joint
11	623808	Pistone	Piston	Kolben	Piston
12	004087	Dado	Nut	Mutter	Ecrou
13	662544	Tubo	Hose	Schlauch	Tuyau
14	671777	Martinetto completo	Complete jack	Komplette winde	Vérin complet





ROMPITRACCIA • LOOSENING TINE
SPURLOCKERER • BRISE TRACES

Tav.
Tab.
Taf.

120650

Rev.

02

1002

RIF.	N. CODICE	DENOMINAZIONE	DENOMINATION	BEZEICHNUNG	DENOMINATION
1	004009	Dado	Nut	Mutter	Ecrou
2	010006	Rondella	Washer	Unterlegscheibe	Rondelle
3	461358	Supporto	Support	Halterung	Support
4	461095	Attacco	Hitch	Anhängung	Fixation
5	004003	Dado	Nut	Mutter	Ecrou
6	011003	Grower	Grower	Federscheibe	Grower
7	961549	Ancora per rompitraccia	Ripper leg	Ripper	Ripper
8	014181	Vite	Screw	Schraube	Vis
9	923511	Cavallotto	U bolt	Bügelbolzen	Crampillon
10	823560	Scalpello	Blade	Messer	Burin plat
11	014268	Vite	Screw	Schraube	Vis
12	014273	Vite	Screw	Schraube	Vis
13	014078	Vite	Screw	Schraube	Vis
14	411713	Contropiastra	Plate	Teller	Plateau
	971761	Kit rompitraccia	Loosening tine kit	Satz Spurlockerer	Kit brise traces