

FARMGARD
ROBUST MACHINERY THAT WORKS



P140 / P140F
P170 / P170F

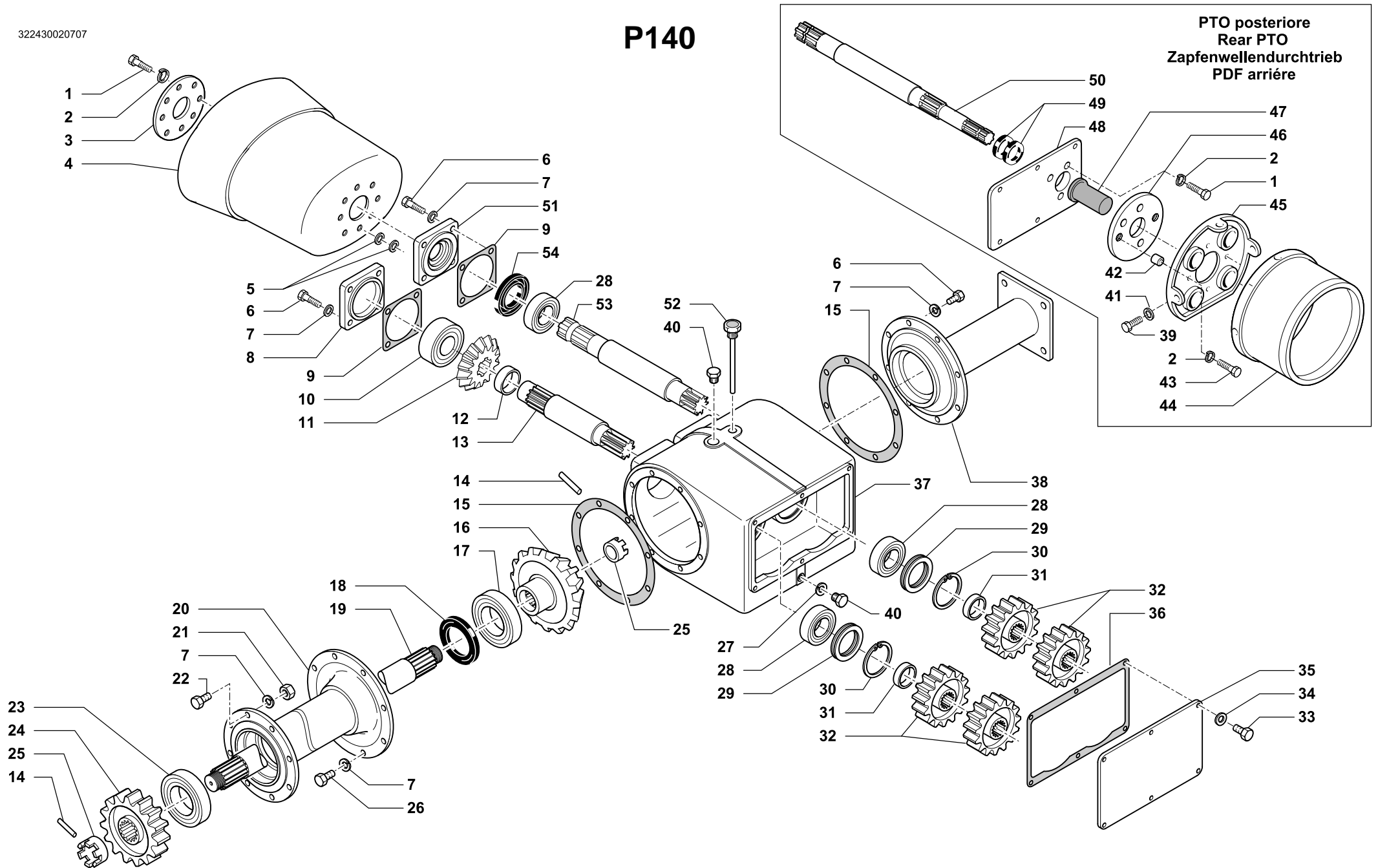
2007 ONWARDS

CELLI SPARE PARTS REFERENCE GUIDE

ROTARY HOE / SPIKE ROTOR



P140



SCATOLA CAMBIO 2 VELOCITÀ 540 E 1000G/M • 2 SPEED GEARBOX
GETRIEBEGEHAUSE 2 GESCHW. • BÔITE 2 VITESSES



Tav.
Tab.
Taf. **322430**

Rev. **02 0707**



SCATOLA CAMBIO 2 VELOCITÀ 540 E 1000G/M • 2 SPEED GEARBOX
GETRIEBEGEHAUSE 2 GESCHW. • BÖITE 2 VITESSES

Tav.
Tab.
Taf.

322430

Rev.

02 0707

RIF.	N. CODICE	DENOMINAZIONE	DENOMINATION	BEZEICHNUNG	DENOMINATION
1	014227	Vite	Screw	Schraube	Vis
2	011002	Grower	Grower	Federscheibe	Grower
3	612727	Flangia	Flange	Flansch	Flasque
4	099140	Cuffia	Guard	Schütz	Protection
5	010004	Rondella	Washer	Unterlegscheibe	Rondelle
6	014145	Vite	Screw	Schraube	Vis
7	011003	Grower	Grower	Federscheibe	Grower
8	421602	Coperchio	Cover	Deckel	Couvercle
9	424600	Guarnizione	Gasket	Dichtring	Joint
10	003112S	Cuscinetto	Bearing	Kugellager	Roulement
11	422615	Pignone Z15	Pinion	Pignon	Ritzel
12	423537	Distanziale	Spacer	Distanzstueck	Entretoise
13	423830	Albero	Shaft	Welle	Arbre
14	013034	Spina elastica	Pin	Stift	Goupille
15	424603	Guarnizione	Gasket	Dichtring	Joint
16	422616	Corona Z 26	Crownwheel	Zahnkranz	Couronne
17	003132S	Cuscinetto	Bearing	Kugellager	Roulement
18	007151	Guarnizione	Gasket	Dichtring	Joint
180	19	423701	Semiassa L=841	Achswelle	Demi-axe
205		423702	Semiassa L=966	Achswelle	Demi-axe
230		423703	Semiassa L=1091	Achswelle	Demi-axe
255		423704	Semiassa L=1216	Achswelle	Demi-axe
280		423705	Semiassa L=1341	Achswelle	Demi-axe
305		423706	Semiassa L=1466	Achswelle	Demi-axe
180	20	461341	Distanziale L=681	Distanzstueck	Entretoise
205		461342	Distanziale L=806	Distanzstueck	Entretoise
230		461343	Distanziale L=931	Distanzstueck	Entretoise
255		461344	Distanziale L=1056	Distanzstueck	Entretoise
280		461345	Distanziale L=1181	Distanzstueck	Entretoise
305		461346	Distanziale L=1306	Distanzstueck	Entretoise
21	004030	Dado	Nut	Mutter	Ecrou
22	014254	Vite	Screw	Schraube	Vis
23	003169S	Cuscinetto	Bearing	Kugellager	Roulement



SCATOLA CAMBIO 2 VELOCITÀ 540 E 1000G/M • 2 SPEED GEARBOX
GETRIEBEGEHAUSE 2 GESCHW. • BÖITE 2 VITESSES

Tav.
Tab.
Taf.

322430

Rev.

02 0707

RIF.	N. CODICE	DENOMINAZIONE	DENOMINATION	BEZEICHNUNG	DENOMINATION	
24	422617	Ingranaggio	Gear	Zanhrad	Engrenage	
25	423713	Dado corona	Nut	Mutter	Ecrou	
26	014106	Vite	Screw	Schraube	Vis	
27	022086	Rondella	Washer	Unterlegscheibe	Rondelle	
28	003009S	Cuscinetto	Bearing	Kugellager	Roulement	
29	001170	Serie spessori	Set spacers	Beilagscheiben	Serie d'épaisseurs	
	001171	Serie spessori	Set spacers	Beilagscheiben	Serie d'épaisseurs	
30	001033	Anello di arresto	Stop ring	Sperring	Bague d'arret	
31	423799	Distanziale	Spacer	Distanzstueck	Entretoise	
540G/M	32	422609	Ingranaggio Z 17	Gear	Zanhrad	Engrenage
540G/M		422600	Ingranaggio Z 18	Gear	Zanhrad	Engrenage
540G/M		422603	Ingranaggio Z 21	Gear	Zanhrad	Engrenage
540G/M		422610	Ingranaggio Z 22	Gear	Zanhrad	Engrenage
1000G/M		422607	Ingranaggio Z 15	Gear	Zanhrad	Engrenage
1000G/M		422608	Ingranaggio Z 16	Gear	Zanhrad	Engrenage
1000G/M		422611	Ingranaggio Z 23	Gear	Zanhrad	Engrenage
1000G/M		422612	Ingranaggio Z 24	Gear	Zanhrad	Engrenage
33	014205	Vite	Screw	Schraube	Vis	
34	011012	Rondella	Washer	Unterlegscheibe	Rondelle	
35	421603	Coperchio	Cover	Deckel	Couvercle	
36	424602	Guarnizione	Gasket	Dichtring	Joint	
37	421615	Scatola cambio	Housing	Gehäuse	Böite	
180	38	462081	Supporto scatola L=681	Gearbox support	Halterung	Support boite de vitesse
205		462082	Supporto scatola L=806	Gearbox support	Halterung	Support boite de vitesse
230		462083	Supporto scatola L=931	Gearbox support	Halterung	Support boite de vitesse
255		462084	Supporto scatola L=1056	Gearbox support	Halterung	Support boite de vitesse
280		462085	Supporto scatola L=1181	Gearbox support	Halterung	Support boite de vitesse
305		462086	Supporto scatola L=1306	Gearbox support	Halterung	Support boite de vitesse
39	014284	Vite	Screw	Schraube	Vis	
40	022153	Tappo 3/8 gas	Plug	Verschluss	Bouchon	
41	010023	Rondella	Washer	Unterlegscheibe	Rondelle	
42	323644	Distanziale	Spacer	Distanzstueck	Entretoise	
43	014263	Vite	Screw	Schraube	Vis	
44	124505	Cuffia	Guard	Schütz	Protection	



SCATOLA CAMBIO 2 VELOCITÀ 540 E 1000G/M • 2 SPEED GEARBOX
GETRIEBEGEHAUSE 2 GESCHW. • BÔITE 2 VITESSES

Tav.
Tab.
Taf.

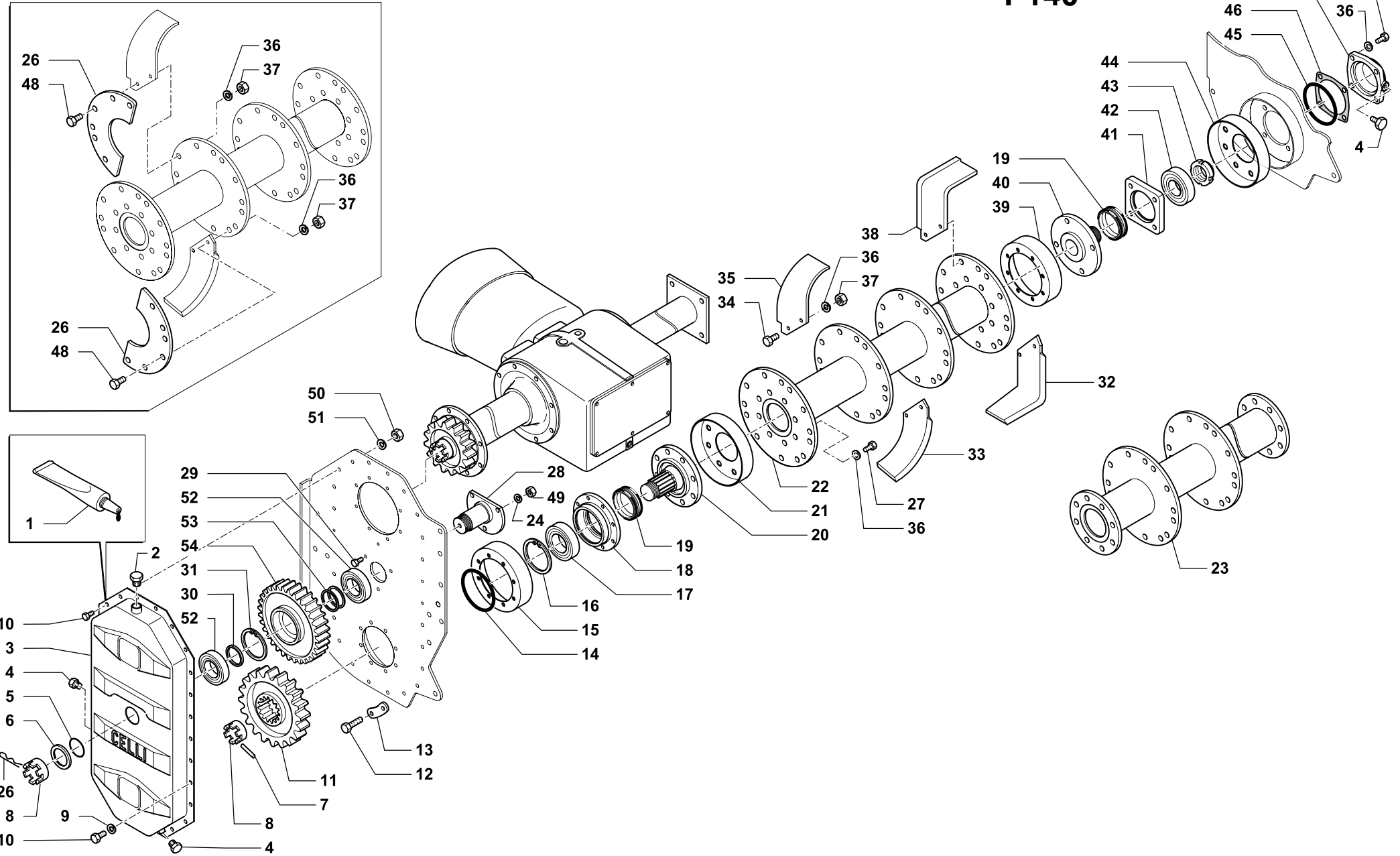
322430

Rev.

02 0707

RIF.	N. CODICE	DENOMINAZIONE	DENOMINATION	BEZEICHNUNG	DENOMINATION
45	161500	Supporto	Supporti	Halterung	Support
46	661408	Piastra (P.D.F posteriore)	Plate	Plate	Platte
47	099041	Protezione (P.D.F posteriore)	Protection	Schuetz	Protection
48	421605	Coperchio	Cover	Deckel	Couvercle
49	007160	Paraolio (P.D.F posteriore)	Oil seal	Simmerring	Joint d' huile
50	423832	Albero (P.D.F posteriore)	Shaft	Welle	Arbre
51	421612	Coperchio	Cover	Deckel	Couvercle
52	022068	Tappo 3/4 asta L=250	Plug	Verschluss	Bouchon
53	423829	Albero	Shaft	Welle	Arbre
54	007152	Paraolio	Oil seal	Simmerring	Joint d' huile

P140



TRASMISSIONE • TRANSMISSION
 UBERTRAGUNG • TRANSMISSION

Tav. Tab. Taf.	322429	Rev.	02 0707
----------------------	---------------	------	----------------



RIF.	N. CODICE	DENOMINAZIONE	DENOMINATION	BEZEICHNUNG	DENOMINATION
1	094002	Sigillante	Glue	Klebstoff	Colle
2	022055	Tappo con sfiato 3/4 gas	Plug	Verschluss	Bouchon
3	461869	Coperchio carter	Cover	Deckel	Couvercle
4	022009	Tappo 1/4 gas	Plug	Verschluss	Bouchon
5	007055	Guarnizione	Gasket	Dichtring	Joint
6	423800	Distanziale	Spacer	Distanzstueck	Entretoise
7	013027	Spina elastica	Pin	Stift	Goupille
8	423714	Dado a corona	Nut	Mutter	Ecrou
9	011002	Grower	Split washer	Federscheibe	Grower
10	014278	Vite	Screw	Schraube	Vis
11	422619	Ingranaggio	Gear	Zanhrad	Engrenage
12	014205	Vite	Screw	Schraube	Vis
13	411511	Rosetta di sicurezza	Washer	Unterlegscheibe	Rondelle
14	007153	Guarnizione	Gasket	Dichtring	Joint
15	411601	Parapolvere	Dust cover	Staubdeckel	Cache anti poussière
16	001034	Anello di arresto	Stop ring	Sperring	Bague d'arret
17	003133S	Cuscinetto	Bearing	Kugellager	Roulement
18	422625	Supporto sinistro	L.H. support	L.H. halterung	Support gauche
19	871504	Tenuta	Oil seal	Simmerring	Joint d'huile
20	422620	Mozzo	Hub	Nabe	Disque
21	411600	Parapolvere	Dust cover	Staubdeckel	Cache anti poussière
180	22	461381	Rotore D	Rotor D	Rotor D
205		461382	Rotore D	Rotor D	Rotor D
230		461383	Rotore D	Rotor D	Rotor D
255		461384	Rotore D	Rotor D	Rotor D
280		461385	Rotore D	Rotor D	Rotor D
305		461386	Rotore D	Rotor D	Rotor D
180	23	461168	Rotore F	Rotor F	Rotor F
205		461169	Rotore F	Rotor F	Rotor F
230		461377	Rotore F	Rotor F	Rotor F
255		461378	Rotore F	Rotor F	Rotor F
280		461185	Rotore F	Rotor F	Rotor F
305		461186	Rotore F	Rotor F	Rotor F

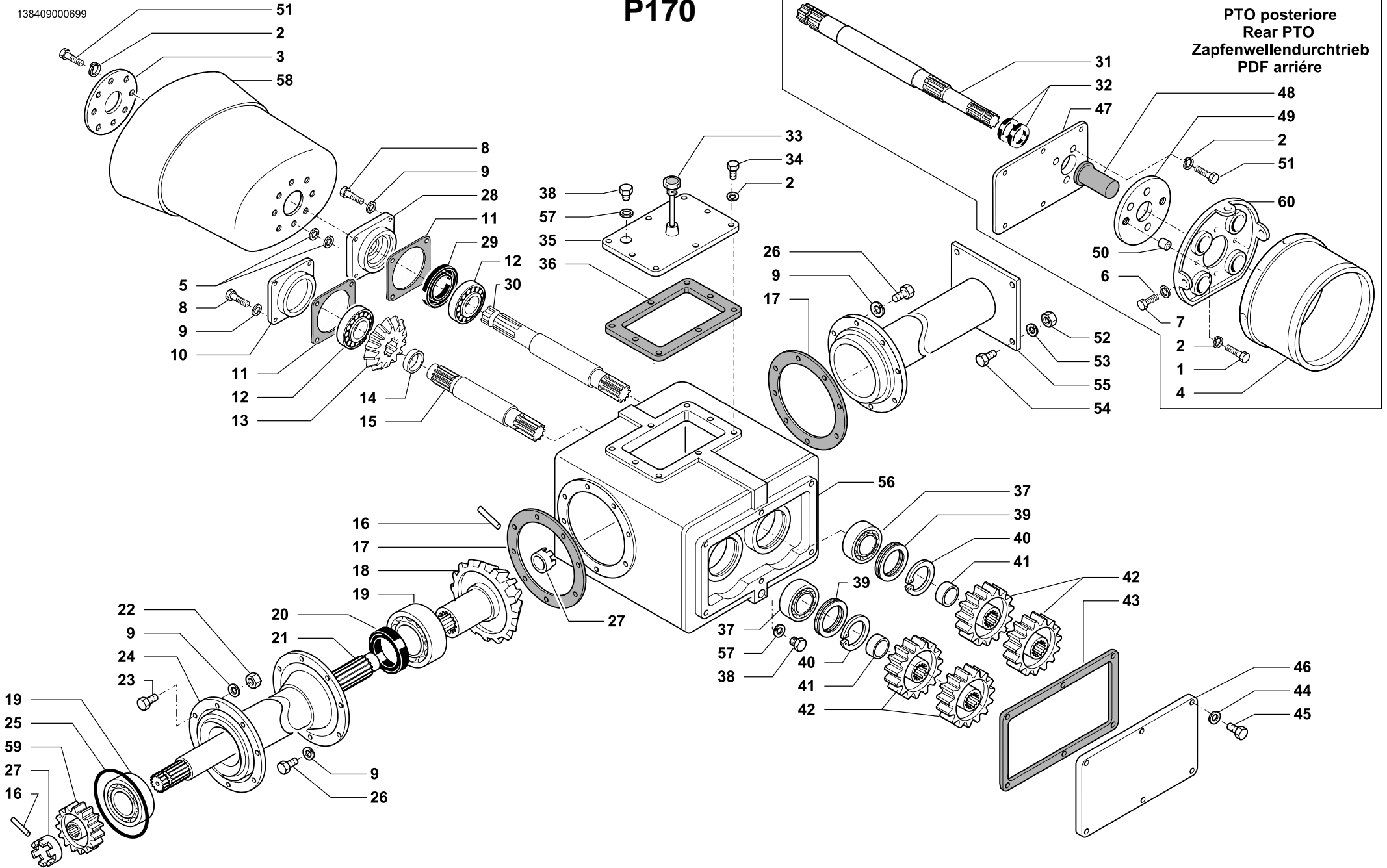


RIF.	N. CODICE	DENOMINAZIONE	DENOMINATION	BEZEICHNUNG	DENOMINATION
24	011003	Grower	Split washer	Federscheibe	Grower
25	002018	Copiglia	Split pin	Hohlstift	Goupille
26	712608	Controflangia	Flange	Flansch	Flasque
27	014200	Vite	Screw	Schraube	Vis
28	423755	Perno	Pivot	Bolzen	Axe
29	014213	Vite	Screw	Schraube	Vis
30	423717	Spessore	Spessore	Spacer	BeilagsscheibenEpaisseur
31	001005	Anello di arresto	Stop ring	Sperring	Bague d'arret
32	722534	Zappa sinistra squadra	Blade	Messer	Lame
33	722538	Zappa sinistra elicoidale	Left helicoidal blade	Gekrümmtes Messer L.H.	Lame helicoidale gauche
34	014004	Vite	Screw	Schraube	Vis
35	722537	Zappa destra elicoidale	Right helicoidal blade	Gekrümmtes Messer R.H.	Lame helicoidale droit
36	011036	Grower	Split washer	Federscheibe	Grower
37	004004	Dado	Nut	Mutter	Ecrou
38	722533	Zappa destra squadra	Blade	Messer	Lame
39	411600	Parapolvere	Dust cover	Staubdeckel	Cache anti poussière
40	422621	Mozzo	Hub	Nabe	Disque
41	422626	Supporto destro	R.H. support	R.H. halterung	Support droit
42	003006S	Cuscinetto	Bearing	Kugellager	Roulement
43	005011	Ghiera	Ring nut	Nutmutter	Collier
44	411602	Parapolvere	Dust cover	Staubdeckel	Cache anti poussière
45	007054	Guarnizione	Gasket	Dichtring	Joint
46	724507	Guarnizione	Gasket	Dichtring	Joint
47	422627	Coperchio	Cover	Deckel	Couvercle
48	014019	Vite	Screw	Schraube	Vis
49	004030	Dado	Nut	Mutter	Ecrou
50	004058	Dado	Nut	Mutter	Ecrou
51	011002	Grower	Split washer	Federscheibe	Grower
52	003135S	Cuscinetto	Bearing	Kugellager	Roulement
53	811507	Spessore	Spessore	Spacer	BeilagsscheibenEpaisseur
54	422618	Ingranaggio	Gear	Zanhrad	Engrenage

138409000699

P170

PTO posteriore
Rear PTO
Zapfenwelledurchtrieb
PDF arri re



SCATOLA CAMBIO 2 VELOCITÀ 540 E 1000G/M • 2 SPEED GEARBOX
 GETRIEBEGEHAUSE 2 GESCHW. • BÔITE 2 VITESSES

Tav. Tab. Taf.	337801	Rev.	01 0607
----------------------	---------------	------	----------------



SCATOLA CAMBIO 2 VELOCITÀ 540 E 1000G/M • 2 SPEED GEARBOX
GETRIEBEGEHAUSE 2 GESCHW. • BÖITE 2 VITESSES

Tav.
Tab.
Taf.

337801

Rev.

01 0607

RIF.	N. CODICE	DENOMINAZIONE	DENOMINATION	BEZEICHNUNG	DENOMINATION	
1	014263	Vite	Screw	Schraube	Vis	
2	011002	Grower	Grower	Federscheibe	Grower	
3	612727	Flangia	Flange	Flansch	Flasque	
4	124505	Cuffia	Guard	Schütz	Protection	
5	010004	Rondella	Washer	Unterlegscheibe	Rondelle	
6	010023	Rondella	Washer	Unterlegscheibe	Rondelle	
7	014284	Vite	Screw	Schraube	Vis	
8	014145	Vite	Screw	Schraube	Vis	
9	011003	Grower	Grower	Federscheibe	Grower	
10	421602	Coperchio	Cover	Deckel	Couvercle	
11	424600	Guarnizione	Gasket	Dichtring	Joint	
12	003044S	Cuscinetto	Bearing	Kugellager	Roulement	
13	422615	Pignone Z15	Pinion	Pignon	Ritzel	
14	423537	Distanziale	Spacer	Distanzstueck	Entretoise	
15	423711	Albero	Shaft	Welle	Arbre	
16	013034	Spina elastica	Pin	Stift	Goupille	
17	424603	Guarnizione	Gasket	Dichtring	Joint	
18	422616	Corona Z 26	Crownwheel	Zahnkranz	Couronne	
19	003132S	Cuscinetto	Bearing	Kugellager	Roulement	
20	007151	Paraolio	Oil seal	Simmerring	Joint d' huile	
205	21	423702	Semiasse L= 966	Achswelle	Demi-axe	
230		423703	Semiasse L=1091	Achswelle	Demi-axe	
255		423704	Semiasse L=1216	Achswelle	Demi-axe	
280		423705	Semiasse L=1341	Achswelle	Demi-axe	
305		423706	Semiasse L=1466	Achswelle	Demi-axe	
330		423707	Semiasse L=1591	Achswelle	Demi-axe	
	22	004030	Dado	Nut	Ecrou	
	23	014145	Vite	Screw	Schraube	Vis
205	24	461812	Distanziale L=806	Spacer	Distanzstueck	Entretoise
230		461813	Distanziale L=931	Spacer	Distanzstueck	Entretoise
255		461814	Distanziale L=1056	Spacer	Distanzstueck	Entretoise
280		461815	Distanziale L=1181	Spacer	Distanzstueck	Entretoise
305		461816	Distanziale L=1306	Spacer	Distanzstueck	Entretoise



SCATOLA CAMBIO 2 VELOCITÀ 540 E 1000G/M • 2 SPEED GEARBOX
GETRIEBEGEHAUSE 2 GESCHW. • BÖITE 2 VITESSES

Tav.
Tab.
Taf. **337801**

Rev. **01 0607**

RIF.	N. CODICE	DENOMINAZIONE	DENOMINATION	BEZEICHNUNG	DENOMINATION	
330	461817	Distanziale L=1431	Spacer	Distanzstueck	Entretoise	
25	007154	Guarnizione	Gasket	Dichtring	Joint	
26	014145	Vite	Screw	Schraube	Vis	
27	423713	Dado corona	Nut	Mutter	Ecrou	
28	421606	Coperchio	Cover	Deckel	Couvercle	
29	007152	Paraolio	Oil seal	Simmerring	Joint d' huile	
30	423787	Albero 1" 3/4 Z20	Shaft	Welle	Arbre	
31	423788	Albero (P.D.F posteriore) 1" 3/4 Z20	Shaft	Welle	Arbre	
32	007160	Paraolio (P.D.F posteriore)	Oil seal	Simmerring	Joint d' huile	
33	022068	Tappo 3/4 asta L=270	Plug	Verschluss	Bouchon	
34	014144	Vite	Screw	Schraube	Vis	
35	461073	Coperchio predisposto kit raffredd.	Cover	Deckel	Couvercle	
36	424601	Guarnizione	Gasket	Dichtring	Joint	
37	003112S	Cuscinetto	Bearing	Kugellager	Roulement	
38	022153	Tappo 3/8 gas	Plug	Verschluss	Bouchon	
39	111504	Serie spessori	Set spacers	Beilagscheiben	Serie d'epaisseurs	
40	001033	Anello di arresto	Stop ring	Sperring	Bague d'arret	
41	423715	Distanziale	Spacer	Distanzstueck	Entretoise	
540G/M	42	422600	Ingranaggio Z 18	Gear	Zanhrad	Engrenage
540G/M		422601	Ingranaggio Z 19	Gear	Zanhrad	Engrenage
540G/M		422602	Ingranaggio Z 20	Gear	Zanhrad	Engrenage
540G/M		422603	Ingranaggio Z 21	Gear	Zanhrad	Engrenage
1000G/M		422606	Ingranaggio Z 14	Gear	Zanhrad	Engrenage
1000G/M		422607	Ingranaggio Z 15	Gear	Zanhrad	Engrenage
1000G/M		422613	Ingranaggio Z 25	Gear	Zanhrad	Engrenage
1000G/M		422612	Ingranaggio Z 24	Gear	Zanhrad	Engrenage
	43	424602	Guarnizione	Gasket	Dichtring	Joint
	44	011012	Rondella	Washer	Unterlegscheibe	Rondelle
	45	014205	Vite	Screw	Schraube	Vis
	46	421603	Coperchio	Cover	Deckel	Couvercle
	47	421605	Coperchio (P.D.F posteriore)	Cover	Deckel	Couvercle
	48	099041	Protezione (P.D.F posteriore)	Protection	Schutz	Protection
	49	661408	Piastra (P.D.F posteriore)	Plate	Platte	Platte



SCATOLA CAMBIO 2 VELOCITÀ 540 E 1000G/M • 2 SPEED GEARBOX
GETRIEBEGEHAUSE 2 GESCHW. • BÔITE 2 VITESSES

Tav.
Tab.
Taf.

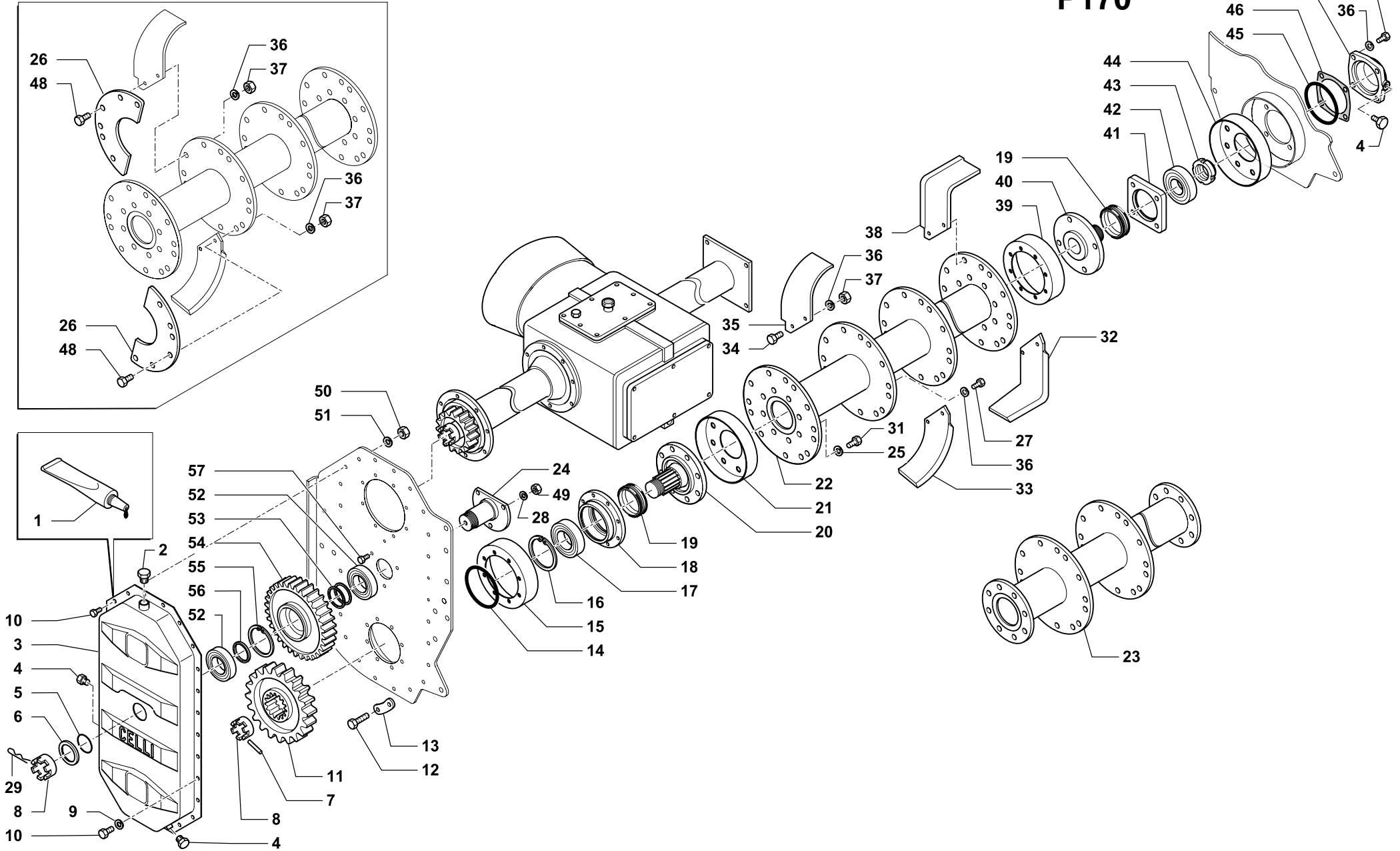
337801

Rev.

01 0607

RIF.	N. CODICE	DENOMINAZIONE	DENOMINATION	BEZEICHNUNG	DENOMINATION	
50	323644	Distanziale (P.D.F posteriore)	Spacer	Distanzstueck	Entretoise	
51	014227	Vite	Screw	Schraube	Vis	
52	004004	Dado	Nut	Mutter	Ecrou	
53	011004	Grower	Grower	Federscheibe	Grower	
54	014004	Vite	Screw	Schraube	Vis	
205	55	461802	Supporto scatola L=938	Gearbox support	Halterung	Support boite de vitesse
230		461803	Supporto scatola L=1063	Gearbox support	Halterung	Support boite de vitesse
255		461804	Supporto scatola L=1088	Gearbox support	Halterung	Support boite de vitesse
280		461805	Supporto scatola L=1313	Gearbox support	Halterung	Support boite de vitesse
305		461806	Supporto scatola L=1438	Gearbox support	Halterung	Support boite de vitesse
330		461807	Supporto scatola L=1563	Gearbox support	Halterung	Support boite de vitesse
56	421600	Scatola cambio	Housing	Gehäuse	Bôte	
57	022086	Rondella	Washer	Unterlegscheibe	Rondelle	
58	099140	Cuffia	Guard	Schütz	Protection	
59	422617	Ingranaggio Z18	Gear	Zanhrad	Engrenage	
60	161500	Supporto porta cuffia	Supporti	Halterung	Support	

P170



TRASMISSIONE • TRANSMISSION
 UBERTRAGUNG • TRANSMISSION

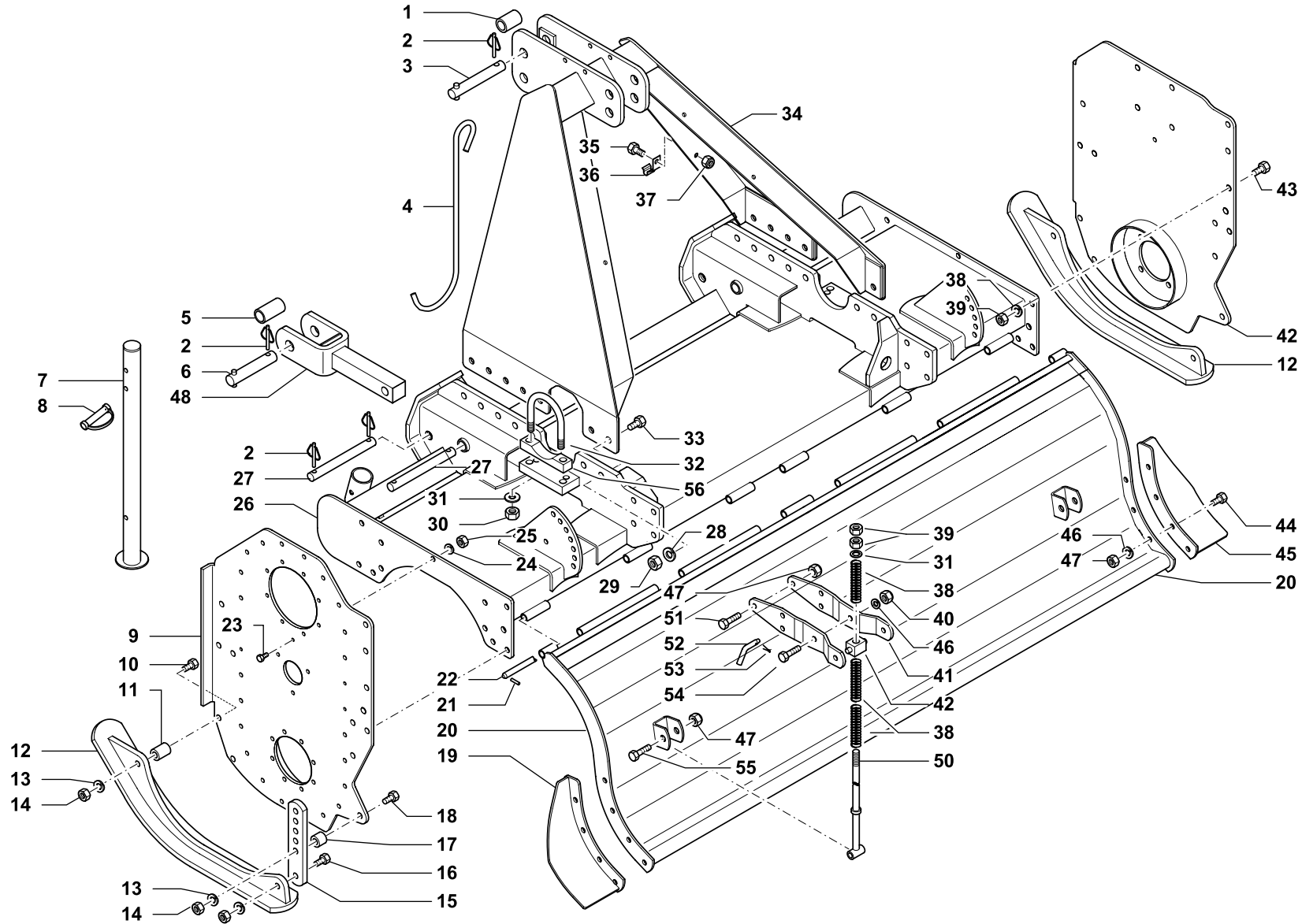
Tav. Tab. Taf.	337800	Rev.	01 0607
----------------------	---------------	------	----------------



RIF.	N. CODICE	DENOMINAZIONE	DENOMINATION	BEZEICHNUNG	DENOMINATION
1	094002	Sigillante	Glue	Klebstoff	Colle
2	022055	Tappo con sfiato 3/4 gas	Plug	Verschluss	Bouchon
3	461869	Coperchio carter	Cover	Deckel	Couvercle
4	022009	Tappo 1/4 gas	Plug	Verschluss	Bouchon
5	007055	Guarnizione	Gasket	Dichtring	Joint
6	423800	Distanziale	Spacer	Distanzstueck	Entretoise
7	013027	Spina elastica	Pin	Stift	Goupille
8	423714	Dado a corona	Nut	Mutter	Ecrou
9	011002	Grower	Grower	Federscheibe	Grower
10	014205	Vite	Screw	Schraube	Vis
11	422619	Ingranaggio	Gear	Zanhrad	Engrenage
12	014205	Vite	Screw	Schraube	Vis
13	411511	Rosetta di sicurezza	Washer	Unterlegscheibe	Rondelle
14	007153	Guarnizione	Gasket	Dichtring	Joint
15	411601	Parapolvere	Dust cover	Staubdeckel	Cache anti poussière
16	001034	Anello di arresto	Stop ring	Sperring	Bague d'arret
17	003133S	Cuscinetto	Bearing	Kugellager	Roulement
18	422625	Supporto sinistro	L.H. support	L.H. halterung	Support gauche
19	871504	Tenuta	Oil seal	Simmerring	Joint d'huile
20	422620	Mozzo	Hub	Nabe	Disque
21	411600	Parapolvere	Dust cover	Staubdeckel	Cache anti poussière
205	22	461822	Rotore D	Rotor D	Rotor D
230		461823	Rotore D	Rotor D	Rotor D
255		461824	Rotore D	Rotor D	Rotor D
280		461825	Rotore D	Rotor D	Rotor D
305		461826	Rotore D	Rotor D	Rotor D
205	23	462492	Rotore F	Rotor F	Rotor F
230		462493	Rotore F	Rotor F	Rotor F
255		462494	Rotore F	Rotor F	Rotor F
280		462495	Rotore F	Rotor F	Rotor F
305		462496	Rotore F	Rotor F	Rotor F
24	423755	Perno	Pivot	Bolzen	Axe
25	011005	Grower	Grower	Federscheibe	Grower



RIF.	N. CODICE	DENOMINAZIONE	DENOMINATION	BEZEICHNUNG	DENOMINATION
26	712608	Controflangia	Flange	Flansch	Flasque
27	014200	Vite	Screw	Schraube	Vis
28	011003	Grower	Grower	Federscheibe	Grower
29	002018	Copiglia	Split pin	Hohlstift	Goupille
30	014222	Vite	Screw	Schraube	Vis
31	014200	Vite	Screw	Schraube	Vis
32	722534	Zappa sinistra squadro	Blade	Messer	Lame
33	722538	Zappa sinistra elicoidale	Left helicoidal blade	Gekrümmtes Messer L.H.	Lame helicöidale gauche
34	014004	Vite	Screw	Schraube	Vis
35	722537	Zappa destra elicoidale	Right helicoidal blade	Gekrümmtes Messer R.H.	Lame helicöidale droit
36	011036	Grower	Grower	Federscheibe	Grower
37	004111	Dado	Nut	Mutter	Ecrou
38	722533	Zappa destra squadro	Blade	Messer	Lame
39	411600	Parapolvere	Dust cover	Staubdeckel	Cache anti poussière
40	422621	Mozzo	Hub	Nabe	Disque
41	422626	Supporto destro	R.H. support	R.H. halterung	Support droit
42	003006S	Cuscinetto	Bearing	Kugellager	Roulement
43	005011	Ghiera	Ring nut	Nutmutter	Collier
44	411602	Parapolvere	Dust cover	Staubdeckel	Cache anti poussière
45	007054	Guarnizione	Gasket	Dichtring	Joint
46	724507	Guarnizione	Gasket	Dichtring	Joint
47	422627	Coperchio	Cover	Deckel	Couvercle
48	014438	Vite	Screw	Schraube	Vis
49	004030	Dado	Nut	Mutter	Ecrou
50	004058	Dado	Nut	Mutter	Ecrou
51	011002	Grower	Grower	Federscheibe	Grower
52	003135S	Cuscinetto	Bearing	Kugellager	Roulement
53	811507	Spessore	Spessore	Spacer	BeilagsscheibenEpaisseur
54	422618	Ingranaggio	Gear	Zanhrad	Engrenage
55	001005	Anello di arresto	Stop ring	Sperring	Bague d'arret
56	423717	Spessore	Spessore	Spacer	BeilagsscheibenEpaisseur
57	014213	Vite	Screw	Schraube	Vis



GRUPPO TELAIO MODELLO ≤ 205 (VERSIONE CON PATTINI) • FRAME GROUP (VERSION WITH SKIDS)
 RAHMENSGRUPPE (VERSION KUFEN) • GROUPE CHASSIS (VERSION PATINS)

Tav. Tab. Taf.	337974	Rev.	00 0607
----------------------	---------------	------	----------------



GRUPPO TELAIO MODELLO ≤ 205 (VERSIONE CON PATTINI) • FRAME GROUP (VERSION WITH SKIDS)
RAHMENSGRUPPE (VERSION KUFEN) • GROUPE CHASSIS (VERSION PATINS)

Tav.
Tab.
Taf.

337974

Rev.

00 0607

RIF.	N. CODICE	DENOMINAZIONE	DENOMINATION	BEZEICHNUNG	DENOMINATION
1	611521	Boccola	Bush	Buchse	Bague
2	013011	Spina	Pin	Stift	Goupille
3	621723	Perno superiore 25x175	Pivot	Bolzen	Axe
4	523654	Gancio cardano	Drive shaft hook	Gelenkwelle aufhaengung	Crochet
5	423759	Boccola	Bush	Buchse	Bague
6	423718	Perno inferiore 28x150	Pivot	Bolzen	Axe
7	961598	Piede di appoggio	Bearing foot	Unterstützung fuß	Bequille
8	013048	Spinotto ad arco	Pin	Stift	Goupille
9	462078	Laterale sinistro	L.H. side shield	L.H. seitlicher schild	Joue gauche
10	014103	Vite	Screw	Schraube	Vis
11	423026	Boccola	Bush	Buchse	Bague
12	461314	Pattino	Skid	Kufe	Patin
13	010002	Rondella	Washer	Unterlegscheibe	Rondelle
14	004054	Dado	Nut	Mutter	Ecrou
15	423250	Asta regolazione	Adjusting bar	Einstellungstange	Guide de reglage
16	014082	Vite	Screw	Schraube	Vis
17	423027	Boccola	Bush	Buchse	Bague
18	014084	Vite	Screw	Schraube	Vis
19	461125	Prolunga sinistra ventola	Left impeller extension	Links flügenre ver längerung	Allonge tablier gauche
180	20	466081	Scudo mobile P140	Rear shield	Tablier arriere
205		466082	Scudo mobile P140 - P170	Rear shield	Tablier arriere
	21	013043	Spina elastica	Pin	Goupille
180	22	423814	Perno cerniera ventola P140	Pivot	Axe
205		423815	Perno cerniera ventola P140 - P170	Pivot	Axe
	23	014149	Vite	Screw	Vis
	24	011032	Grower	Split washer	Grower
	25	004058	Dado	Nut	Ecrou
180	26	462332	Telaio P140	Frame	Chassis
205		462333	Telaio P140 - P170	Frame	Chassis
	27	623767	Perno inferiore 22x217	Pivot	Axe
	28	011006	Grower	Split washer	Grower
	29	004112	Dado	Nut	Ecrou
	30	004063	Dado	Nut	Ecrou



GRUPPO TELAIO MODELLO ≤ 205 (VERSIONE CON PATTINI) • FRAME GROUP (VERSION WITH SKIDS)
RAHMENSGRUPPE (VERSION KUFEN) • GROUPE CHASSIS (VERSION PATINS)

Tav.
Tab.
Taf.

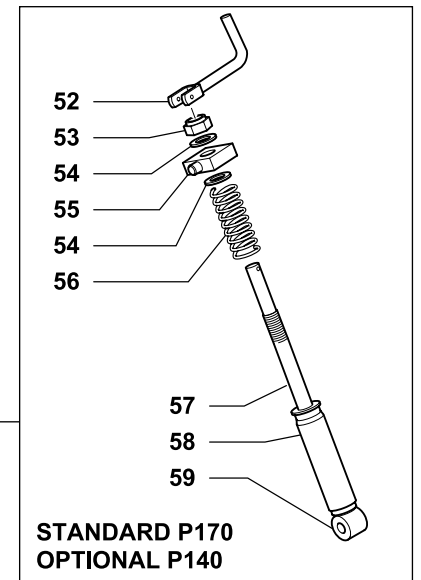
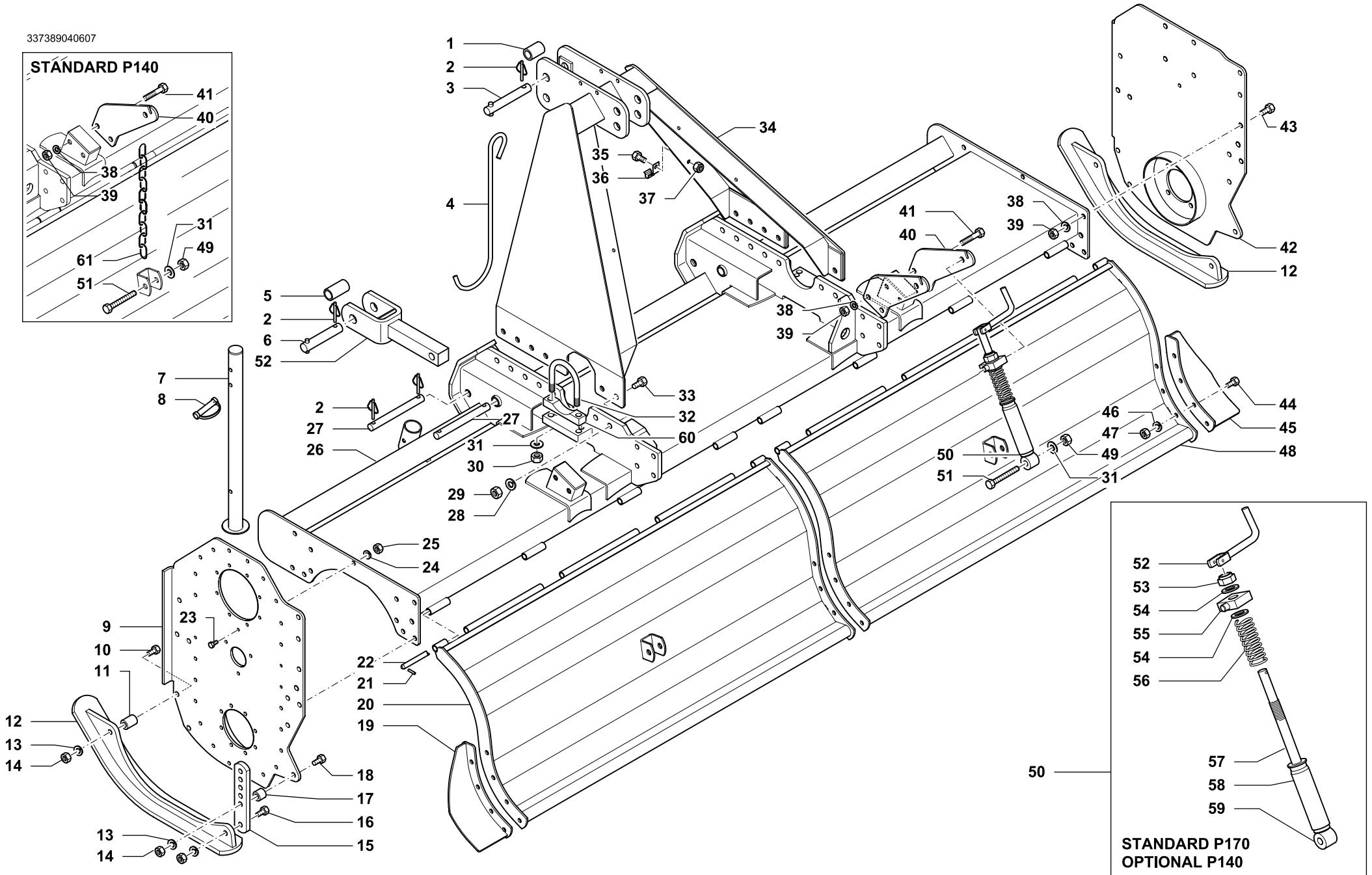
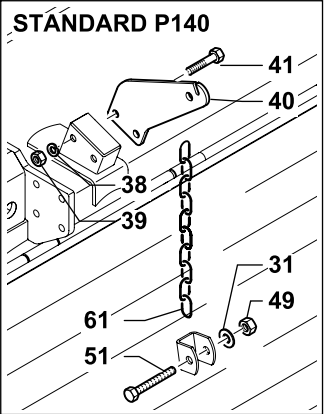
337974

Rev.

00

0607

RIF.	N. CODICE	DENOMINAZIONE	DENOMINATION	BEZEICHNUNG	DENOMINATION
31	010006	Rondella	Washer	Unterlegscheibe	Rondelle
32	423835	Cavallotto P140	U bolt	Bügelbolzen	Crampillon
	423726	Cavallotto P170	U bolt	Bügelbolzen	Crampillon
33	014389	Vite	Screw	Schraube	Vis
34	462276	Castello	Castel	Schloss	Chateau
35	014001	Vite	Screw	Schraube	Vis
36	611728	Staffa gancio	Flask	Pratze	Bride
37	004055	Dado	Nut	Mutter	Ecrou
38	423557	Molla	Spring	Feder	Ressort
39	004035	Dado	Nut	Mutter	Ecrou
40	004030	Dado	Nut	Mutter	Ecrou
41	412596	Braccio	Arm	Arm	Bras
42	462077	Laterale destro	R.H. panel	Seitenblech	Lateral droite
43	014004	Vite	Screw	Schraube	Vis
44	014145	Vite	Screw	Schraube	Vis
45	461128	Prolunga destra ventola	Right impeller extension	Rechts flügenrech ver längerung	Allonge tablier droite
46	011003	Grower	Split washer	Federscheibe	Grower
47	004079	Dado	Nut	Mutter	Ecrou
48	461875	Attacco oscillante inferiore	Lower swinging arm	Unterer Schingarm	Attelage oscillant inférieur
49	423560	Supporto	Support	Halterung	Support
50	422529	Asta regolazione	Adjusting bar	Einstellungstange	Guide de réglage
51	014229	Vite	Screw	Schraube	Vis
52	423558	Perno regolazione	Pivot	Bolzen	Axe
53	002014	Copiglia	Split Pin	Splint	Goupille
54	014213	Vite	Screw	Schraube	Vis
55	014257	Vite	Screw	Schraube	Vis
56	411648	Supporto distanziale P140	Support	Halterung	Support
	411649	Supporto distanziale P170	Support	Halterung	Support



**GRUPPO TELAIO MODELLO > 205 (VERSIONE CON PATTINI) • FRAME GROUP (VERSION WITH SKIDS)
RAHMENSGRUPPE (VERSION KUFEN) • GROUPE CHASSIS (VERSION PATINS)**

Tav. Tab. Taf.	337389	Rev.	04 0607
----------------------	---------------	------	----------------



GRUPPO TELAIO MODELLO > 205 (VERSIONE CON PATTINI) • FRAME GROUP (VERSION WITH SKIDS)
RAHMENSGRUPPE (VERSION KUFEN) • GROUPE CHASSIS (VERSION PATINS)

Tav.
Tab.
Taf.

337389

Rev.

04 0607

RIF.	N. CODICE	DENOMINAZIONE	DENOMINATION	BEZEICHNUNG	DENOMINATION
1	611521	Boccola	Bush	Buchse	Bague
2	013011	Spina	Pin	Stift	Goupille
3	621723	Perno superiore 25x175	Pivot	Bolzen	Axe
4	523654	Gancio cardano	Drive shaft hook	Gelenkwelle aufhaengung	Crochet
5	423759	Boccola	Bush	Buchse	Bague
6	423718	Perno inferiore 28x150	Pivot	Bolzen	Axe
7	961598	Piede di appoggio	Bearing foot	Unterstützung fuß	Bequille
8	013048	Spinotto ad arco	Pin	Stift	Goupille
9	462078	Laterale sinistro	L.H. side shield	L.H. seitlicher schild	Joue gauche
10	014103	Vite	Screw	Schraube	Vis
11	423026	Boccola	Bush	Buchse	Bague
12	461314	Pattino	Skid	Kufe	Patin
13	010002	Rondella	Washer	Unterlegscheibe	Rondelle
14	004054	Dado	Nut	Mutter	Ecrou
15	423250	Asta regolazione	Adjusting bar	Einstellungstange	Guide de reglage
16	014082	Vite	Screw	Schraube	Vis
17	423027	Boccola	Bush	Buchse	Bague
18	014084	Vite	Screw	Schraube	Vis
19	461125	Prolunga sinistra ventola	Left impeller extension	Links flügenre ver längerung	Allonge tablier gauche
230	20	466083	Scudo mobile	Rear shield	Tablier arriere
255		466084	Scudo mobile	Rear shield	Tablier arriere
280		466085	Scudo mobile	Rear shield	Tablier arriere
305		466086	Scudo mobile	Rear shield	Tablier arriere
	21	013043	Spina elastica	Pin	Goupille
230	22	423823	Perno cerniera ventola	Pivot	Axe
255		423824	Perno cerniera ventola	Pivot	Axe
280		423825	Perno cerniera ventola	Pivot	Axe
305		423826	Perno cerniera ventola	Pivot	Axe
	23	014149	Vite	Screw	Vis
	24	011032	Grower	Split washer	Grower
	25	004058	Dado	Nut	Ecrou
230	26	462334	Telaio	Frame	Chassis
255		462335	Telaio	Frame	Chassis
280		462336	Telaio	Frame	Chassis



GRUPPO TELAIO MODELLO > 205 (VERSIONE CON PATTINI) • FRAME GROUP (VERSION WITH SKIDS)
RAHMENSGRUPPE (VERSION KUFEN) • GROUPE CHASSIS (VERSION PATINS)

Tav.
Tab.
Taf. **337389**

Rev. **04 0607**

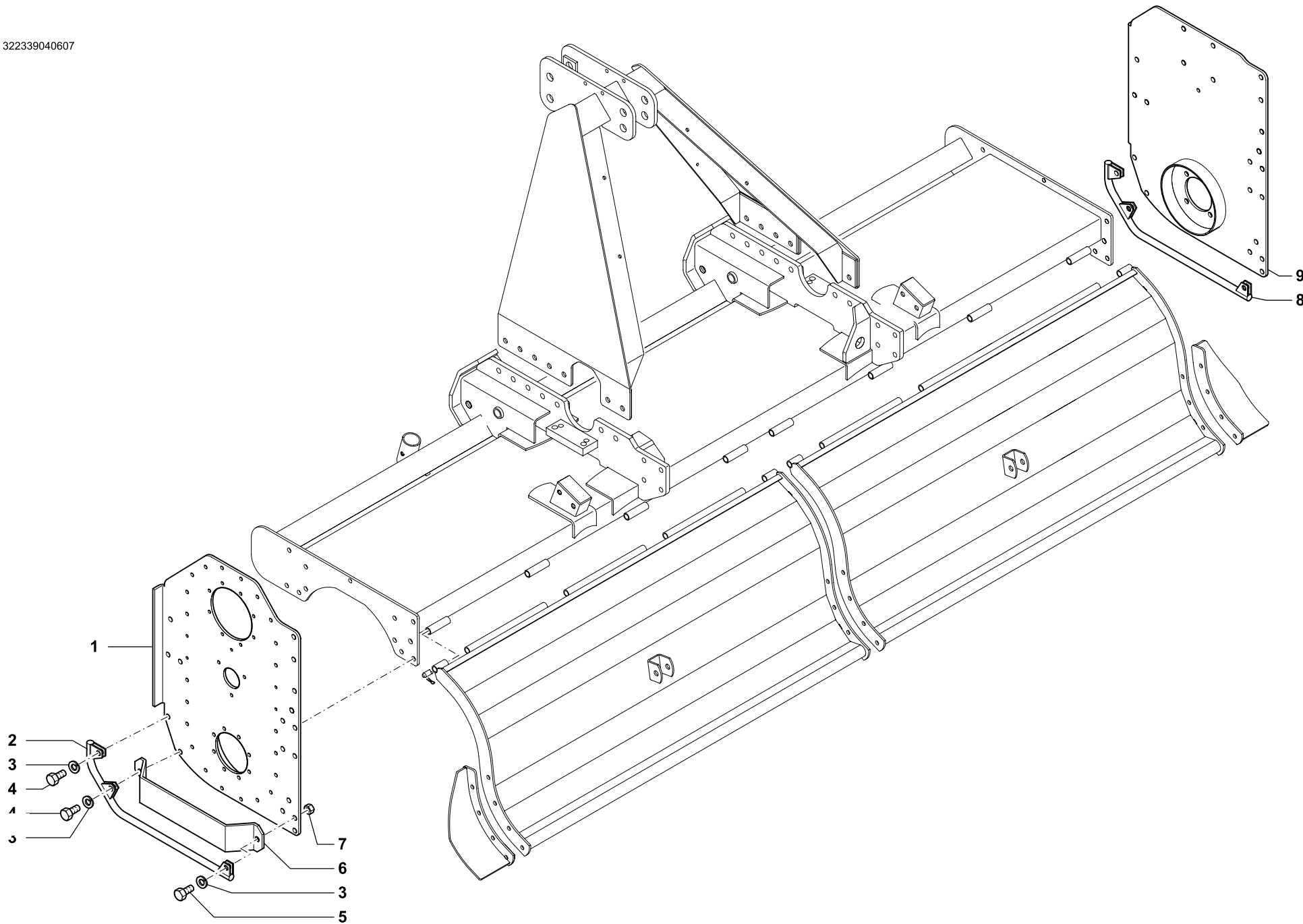
RIF.	N. CODICE	DENOMINAZIONE	DENOMINATION	BEZEICHNUNG	DENOMINATION	
305	26	462337	Telaio	Frame	Rahmen	Chassis
	27	623767	Perno inferiore 22x217	Pivot	Bolzen	Axe
	28	011006	Grower	Split washer	Federscheibe	Grower
	29	004112	Dado	Nut	Mutter	Ecrou
	30	004063	Dado	Nut	Mutter	Ecrou
	31	010006	Rondella	Washer	Unterlegscheibe	Rondelle
	32	423835	Cavallotto P140	U bolt	Bügelbolzen	Crampillon
		423726	Cavallotto P170	U bolt	Bügelbolzen	Crampillon
	33	014389	Vite	Screw	Schraube	Vis
	34	462276	Castello	Castel	Schloss	Chateau
	35	014001	Vite	Screw	Schraube	Vis
	36	611728	Staffa gancio	Flask	Pratze	Bride
	37	004055	Dado	Nut	Mutter	Ecrou
	38	011004	Grower	Split washer	Federscheibe	Grower
	39	004004	Dado	Nut	Mutter	Ecrou
	40	411180	Attacco catena	Hitch	Anschluss	Attelage
	41	014084	Vite	Screw	Schraube	Vis
	42	462077	Laterale destro	R.H. panel	Seitenblech	Lateral droite
	43	014004	Vite	Screw	Schraube	Vis
	44	014145	Vite	Screw	Schraube	Vis
	45	461128	Prolunga destra ventola	Right impeller extension	Rechts flügenrech ver längerung	Allonge tablier droite
	46	011003	Grower	Split washer	Federscheibe	Grower
	47	004079	Dado	Nut	Mutter	Ecrou
	48	461875	Attacco oscillante inferiore	Lower swinging arm	Unterer Schingarm	Attelage oscillant inférieur
	49	004072	Dado	Nut	Mutter	Ecrou
	50	461875	Vite di regolazione	Adjustment screw	Schraubensatz	Vis de réglage
	51	014199	Vite	Screw	Schraube	Vis
	52	461417	Manovella	Handle wrench	Kurbel	Manivelle
	53	004073	Dado	Nut	Mutter	Ecrou
	54	010009	Rondella	Washer	Unterlegscheibe	Rondelle
	55	923587	Supporto basculante	Support	Halterung	Support
	56	010012	Rondella	Washer	Unterlegscheibe	Rondelle
	57	423263	Vite	Screw	Schraube	Vis
	58	461416	Protezione	Protection	Schutz	Protection



**GRUPPO TELAIO MODELLO > 205 (VERSIONE CON PATTINI) • FRAME GROUP (VERSION WITH SKIDS)
RAHMENSGRUPPE (VERSION KUFEN) • GROUPE CHASSIS (VERSION PATINS)**

Tav. Tab. Taf.	337389	Rev.	04	0607
----------------------	---------------	------	-----------	-------------

RIF.	N. CODICE	DENOMINAZIONE	DENOMINATION	BEZEICHNUNG	DENOMINATION
59	461415	Madrevite	Female screw	Gewinderohr	Vis mère
60	411648	Supporto distanziale P140	Support	Halterung	Support
	411649	Supporto distanziale P170	Support	Halterung	Support
61	009021	Catena	Chain	Kette	Chaine



GRUPPO TELAIO (VERSIONE CON RULLO/RUOTE) • FRAME GROUP (VERSION WITH ROLLER/WHEELS)
 RAHMENSGRUPPE (VERSION WALZE/RÄDERN) • GROUPE CHASSIS (VERSION ROULEAU/ROUES)

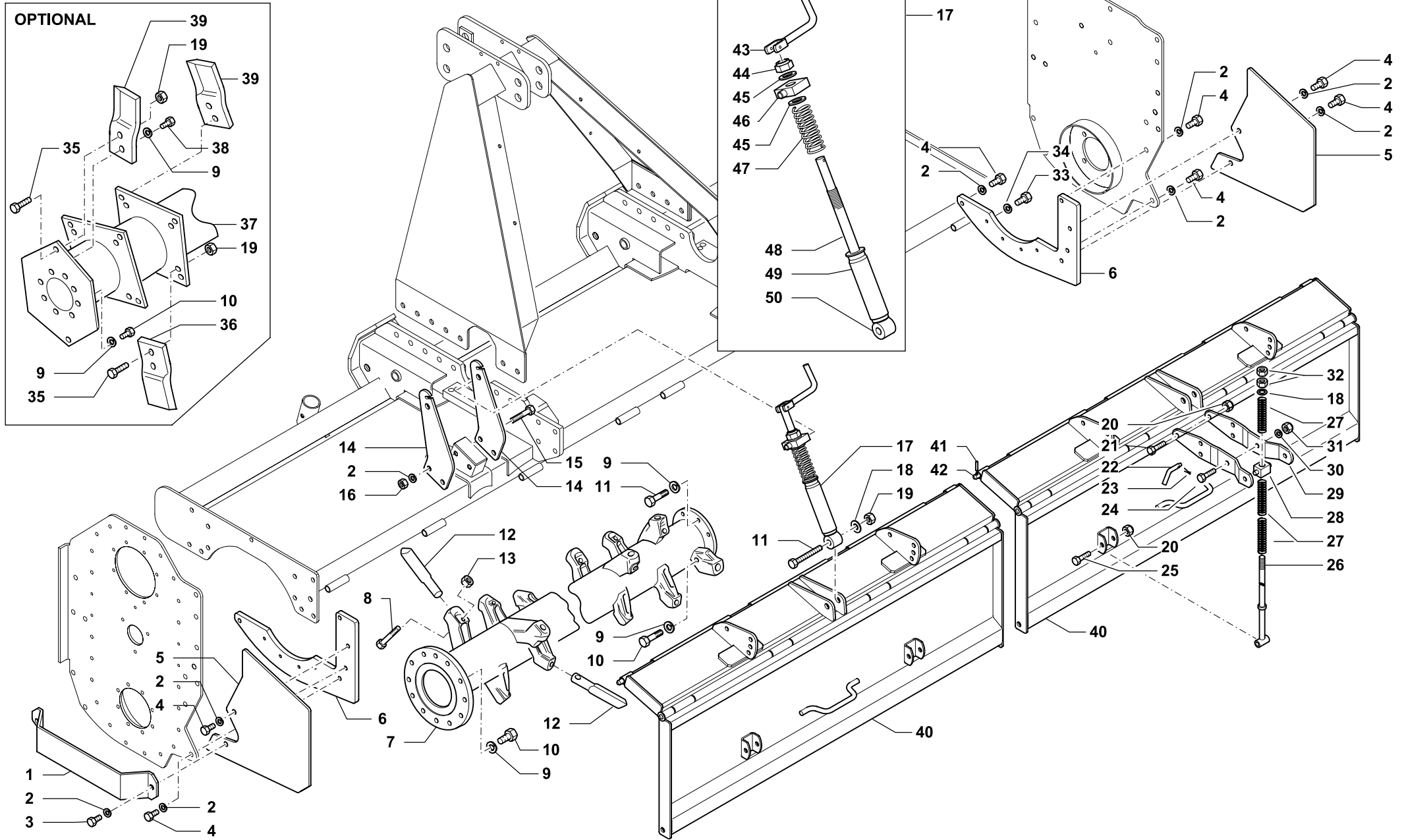
Tav. Tab. Taf.	322339	Rev.	04 0607
----------------------	---------------	------	----------------



**GRUPPO TELAIO (VERSIONE CON RULLO/RUOTE) • FRAME GROUP (VERSION WITH ROLLER/WHEELS)
RAHMENSGRUPPE (VERSION WALZE/RÄDERN) • GROUPE CHASSIS (VERSION ROULEAU/ROUES)**

Tav. 322339 Rev. 04 0607
Tab. Taf.

RIF.	N. CODICE	DENOMINAZIONE	DENOMINATION	BEZEICHNUNG	DENOMINATION
1	461407	Laterale sinistro	L.H. side shield	L.H. seitlicher schild	Joue gauche
2	961518	Protezione inferiore sinistra	Protection	Schutz	Protection
3	011004	Grower	Split washer	Federscheibe	Grower
4	014004	Vite	Screw	Schraube	Vis
5	014019	Vite	Screw	Schraube	Vis
6	423722	Protezione carter	Protection	Schutz	Protection
7	004004	Dado	Nut	Mutter	Ecrou
8	961517	Protezione inferiore destra	Protection	Schutz	Protection
9	461406	Laterale destro	R.H. panel	Seitenblech	Lateral droite



GRUPPO TELAIO MODELLI >205 (VERSIONE FRANGOR) • FRAME GROUP (VERSION FRANGOR)
 RAHMENSGRUPPE (VERSION FRANGOR) • GROUPE CHASSIS (VERSION FRANGOR)

Tav. Tab. Taf.	337976	Rev.	00 0607
----------------------	---------------	------	----------------



GRUPPO TELAIO MODELLI >205 (VERSIONE FRANGOR) • FRAME GROUP (VERSION FRANGOR)
RAHMENSGRUPPE (VERSION FRANGOR) • GROUPE CHASSIS (VERSION FRANGOR)

Tav.
Tab.
Taf.

337976

Rev.

00

0607

RIF.	N. CODICE	DENOMINAZIONE	DENOMINATION	BEZEICHNUNG	DENOMINATION	
1	423722	Protezione carter	Protection	Schuetz	Protection	
2	011004	Grower	Split washer	Federscheibe	Grower	
3	014011	Vite	Screw	Schraube	Vis	
4	014210	Vite	Screw	Schraube	Vis	
5	411668	Laterale parazolle	Clod bumper	Erdblumpenschutz	Pare-mottes	
6	411669	Piastra	Plate	Plate	Platte	
230	7	461053	Rotore denti	Tine Rotor	Zinken rotor	Rotor a dents
255		461054	Rotore denti	Tine Rotor	Zinken rotor	Rotor a dents
280		461055	Rotore denti	Tine Rotor	Zinken rotor	Rotor a dents
305		461056	Rotore denti	Tine Rotor	Zinken rotor	Rotor a dents
8	014311	Vite	Screw	Schraube	Vis	
9	011005	Grower	Split washer	Federscheibe	Grower	
10	014200	Vite	Screw	Schraube	Vis	
11	014087	Vite	Screw	Schraube	Vis	
12	422538	Dente	Tine	Zahn	Dent	
13	004084	Dado	Nut	Mutter	Ecrou	
14	411180	Piastra attacco	Plate	Plate	Platte	
15	014084	Vite	Screw	Schraube	Vis	
16	004004	Dado	Nut	Mutter	Ecrou	
17	471442	Vite di regolazione	Adjustment screw	Schraubensatz	Vis de réglage	
18	010006	Rondella	Washer	Unterlegscheibe	Rondelle	
19	004072	Dado	Nut	Mutter	Ecrou	
20	004079	Dado	Nut	Mutter	Ecrou	
21	014229	Vite	Screw	Schraube	Vis	
22	423558	Perno regolazione	Pivot	Bolzen	Axe	
23	002014	Copiglia	Split Pin	Splint	Goupille	
24	014146	Vite	Screw	Schraube	Vis	
25	014257	Vite	Screw	Schraube	Vis	
26	422529	Asta regolazione	Adjusting bar	Einstellungstange	Guide de réglage	
27	423557	Molla	Spring	Feder	Ressort	
28	423560	Supporto	Support	Halterung	Support	
29	412596	Braccio	Arm	Arm	Bras	
30	011003	Grower	Split washer	Federscheibe	Grower	
31	004030	Dado	Nut	Mutter	Ecrou	
32	004026	Dado	Nut	Mutter	Ecrou	



GRUPPO TELAIO MODELLI >205 (VERSIONE FRANGOR) • FRAME GROUP (VERSION FRANGOR)
RAHMENSGRUPPE (VERSION FRANGOR) • GROUPE CHASSIS (VERSION FRANGOR)

Tav.
Tab.
Taf.

337976

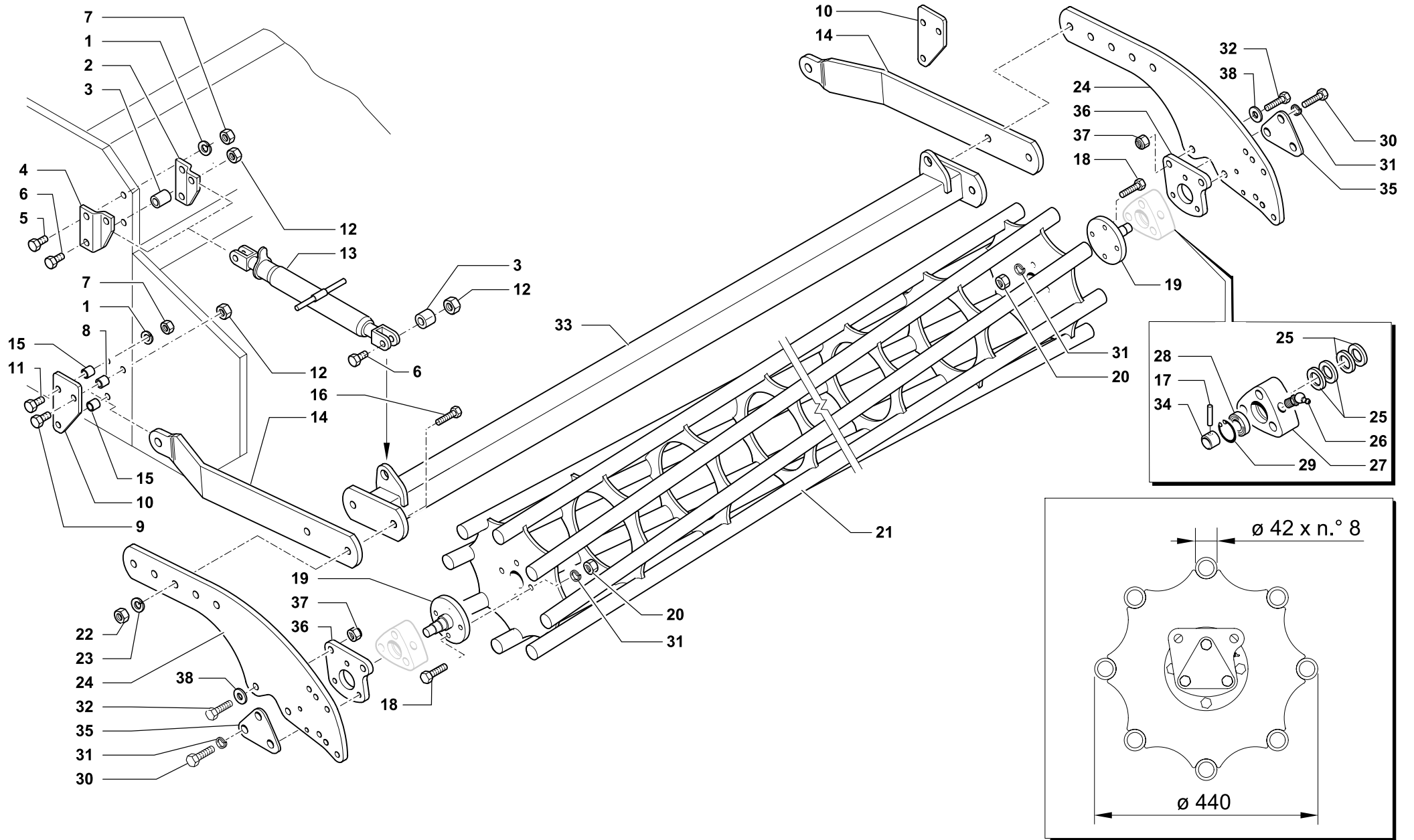
Rev.

00

0607

RIF.	N. CODICE	DENOMINAZIONE	DENOMINATION	BEZEICHNUNG	DENOMINATION	
33	004149	Vite	Screw	Schraube	Vis	
34	011002	Grower	Split washer	Federscheibe	Grower	
35	014261	Vite	Screw	Schraube	Vis	
36	422631	Coltello sinistro	L.H.S. Knife	Messer links	Couteau gauche	
230	37	461903	Rotore a coltelli	Knife type drum	Messerwelle	Rotor a couteaux
255	461904	Rotore a coltelli	Knife type drum	Messerwelle	Rotor a couteaux	
280	461905	Rotore a coltelli	Knife type drum	Messerwelle	Rotor a couteaux	
305	461906	Rotore a coltelli	Knife type drum	Messerwelle	Rotor a couteaux	
38	014222	Vite	Screw	Schraube	Vis	
39	422630	Coltello destro	R.H.S. Knife	Messer rechts	Couteau droite	
230	40	466063	Scudo mobile	Rear shield	Bodenklappe	Tablier arriere
255	466064	Scudo mobile	Rear shield	Bodenklappe	Tablier arriere	
280	466065	Scudo mobile	Rear shield	Bodenklappe	Tablier arriere	
305	466066	Scudo mobile	Rear shield	Bodenklappe	Tablier arriere	
230	41	423823	Perno cerniera ventola	Pivot	Bolzen	Axe
255	423824	Perno cerniera ventola	Pivot	Bolzen	Axe	
280	423825	Perno cerniera ventola	Pivot	Bolzen	Axe	
305	423826	Perno cerniera ventola	Pivot	Bolzen	Axe	
42	013043	Spina elastica	Pin	Stift	Goupille	
43	461417	Manovella	Handle wrench	Kurbel	Manivelle	
44	004073	Dado	Nut	Mutter	Ecrou	
45	010009	Rondella	Washer	Unterlegscheibe	Rondelle	
46	923587	Supporto basculante	Support	Halterung	Support	
47	010012	Rondella	Washer	Unterlegscheibe	Rondelle	
48	423263	Vite	Screw	Schraube	Vis	
49	461416	Protezione	Protection	Schuetz	Protection	
50	461415	Madrevite	Female screw	Gewinderohr	Vis mère	

322657001100



RULLO GABBIA $\varnothing 440$ • CAGE ROLLER $\varnothing 440$
 KÄFIGWALZE $\varnothing 440$ • ROULEAU CAGE $\varnothing 440$

Tav. Tab. Taf.	322657	Rev.	00 1100
----------------------	---------------	------	----------------



RIF.	N. CODICE	DENOMINAZIONE	DENOMINATION	BEZEICHNUNG	DENOMINATION	
1	011004	Grower	Grower	Federscheibe	Grower	
2	411528	Piastra	Plate	Plate	Platte	
3	423764	Distanziale	Spacer	Distanzstueck	Entretoise	
4	411529	Piastra	Plate	Plate	Platte	
5	014019	Vite	Screw	Schraube	Vis	
6	014176	Vite	Screw	Schraube	Vis	
7	004004	Dado	Nut	Mutter	Ecrou	
8	423566	Boccola	Bush	Buchse	Bague	
9	014126	Vite	Screw	Schraube	Vis	
10	411542	Taschetta rullo	Attach. arm fulcrum lug	Befestigungsarm	Fixation de bras	
11	014035	Vite	Screw	Schraube	Vis	
12	004054	Dado	Nut	Mutter	Ecrou	
13	971548	Tirante	Linkage	Zugbolzen	Tirant	
14	911606	Sembraccio anteriore	Arm	Arm	Bras	
15	423030	Boccola	Bush	Buchse	Bague	
16	014355	Vite	Screw	Schraube	Vis	
17	013019	Spina	Pin	Stift	Goupille	
18	014254	Vite	Screw	Schraube	Vis	
19	661401	Fusello	Stub axle	Flansch	Fusee	
20	004030	Dado	Nut	Mutter	Ecrou	
230	21	961962	Rullo gabbia	Cage roller	Käfigwalze	Rouleau cage
255		961963	Rullo gabbia	Cage roller	Käfigwalze	Rouleau cage
280		961964	Rullo gabbia	Cage roller	Käfigwalze	Rouleau cage
305		961965	Rullo gabbia	Cage roller	Käfigwalze	Rouleau cage
22	004065	Dado	Nut	Mutter	Ecrou	
23	011017	Grower	Grower	Federscheibe	Grower	
24	911605	Braccio posteriore	Arm	Arm	Bras	
25	099018	Gruppo parapolvere	Dust cover	Staubdeckel	Cache anti poussière	
26	008005	Ingrassatore	Grease nipple	Fettbuechse	Graisser	
27	421604	Supporto	Support	Halterung	Support	
28	003051	Cuscinetto	Bearing	Kugellager	Roulement	
29	001006	Anello di arresto	Stop ring	Sperring	Bague d'arret	
30	014145	Vite	Screw	Schraube	Vis	



RULLO GABBIA Ø 440 • CAGE ROLLER Ø 440
KÄFIGWALZE Ø 440 • ROULEAU CAGE Ø 440

Tav.
Tab.
Taf.

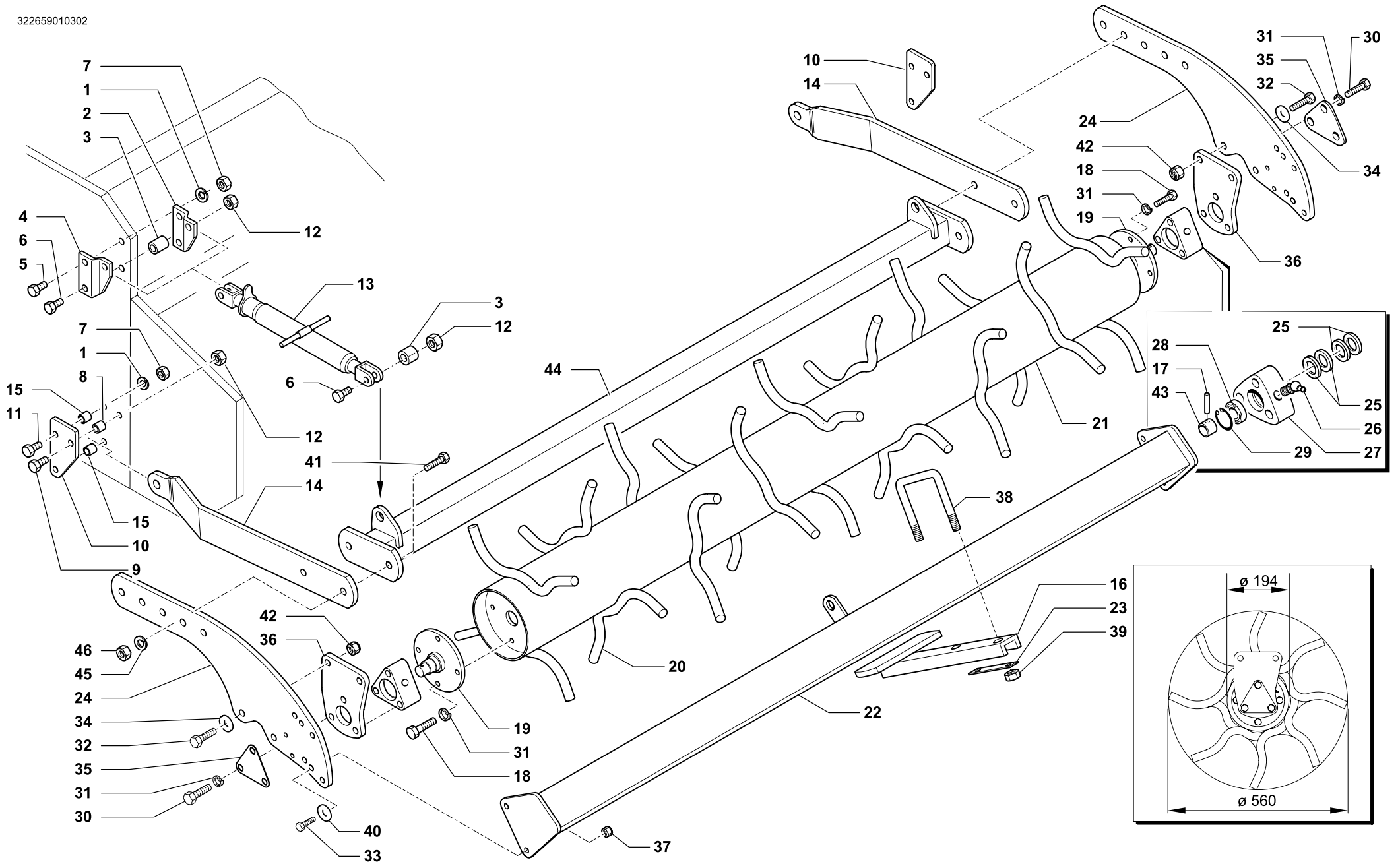
322657

Rev.

00

1100

RIF.	N. CODICE	DENOMINAZIONE	DENOMINATION	BEZEICHNUNG	DENOMINATION	
31	011003	Grower	Grower	Federscheibe	Grower	
32	014192	Vite	Screw	Schraube	Vis	
230	33	961902	Barra collegamento bracci rullo	Bar	Stab	Barre
255		961903	Barra collegamento bracci rullo	Bar	Stab	Barre
280		961904	Barra collegamento bracci rullo	Bar	Stab	Barre
305		961905	Barra collegamento bracci rullo	Bar	Stab	Barre
34	661403	Bussola	Bush	Buchse	Bague	
35	612372	Chiusura	Plate	Plate	Platte	
36	661402	Piastra	Plate	Plate	Platte	
37	004072	Dado	Nut	Mutter	Ecrou	
38	010006	Rondella	Washer	Unterlegscheibe	Rondelle	



RULLO SPUNTONI Ø 560 • SPIKES ROLLER Ø 560
 STACHELWALZE Ø 560 • ROULEAU POINTES Ø 560

Tav. Tab. Taf.	322659	Rev.	01 0302
----------------------	---------------	------	----------------



RULLO SPUNTONI Ø 560 • SPIKES ROLLER Ø 560
STACHELWALZE Ø 560 • ROULEAU POINTES Ø 560

Tav.
Tab.
Taf.

322659

Rev.

01

0302

RIF.	N. CODICE	DENOMINAZIONE	DENOMINATION	BEZEICHNUNG	DENOMINATION
1	011004	Grower	Grower	Federscheibe	Grower
2	411528	Piastra	Plate	Plate	Platte
3	423764	Distanziale	Spacer	Distanzstueck	Entretoise
4	411529	Piastra	Plate	Plate	Platte
5	014019	Vite	Screw	Schraube	Vis
6	014176	Vite	Screw	Schraube	Vis
7	004004	Dado	Nut	Mutter	Ecrou
8	423566	Boccola	Bush	Buchse	Bague
9	014126	Vite	Screw	Schraube	Vis
10	411542	Taschetta rullo	Attach. arm fulcrum lug	Befestigungsarm	Fixation de bras
11	014035	Vite	Screw	Schraube	Vis
12	004054	Dado	Nut	Mutter	Ecrou
13	971548	Tirante	Linkage	Zugbolzen	Tirant
14	911606	Sembraccio anteriore	Arm	Arm	Bras
15	423030	Boccola	Bush	Buchse	Bague
16	961818	Raschietto	Scraper	Schaber	Racloir
17	013019	Spina	Pin	Stift	Goupille
18	014145	Vite	Screw	Schraube	Vis
19	661401	Fusello	Stub axle	Flansch	Fusee
20	913704	Spuntone doppio (da saldare)	Tine (to be welded)	Zahn (zum schweissen)	Dent (à souder)
230	961992	Rullo spuntoni	Spikes roller	Stachelwalze	Rouleau pointes
255	961993	Rullo spuntoni	Spikes roller	Stachelwalze	Rouleau pointes
280	961994	Rullo spuntoni	Spikes roller	Stachelwalze	Rouleau pointes
305	961995	Rullo spuntoni	Spikes roller	Stachelwalze	Rouleau pointes
230	961852	Barra porta raschietti	Scratcher support	Schaberhalter	Porte-racloir
255	961853	Barra porta raschietti	Scratcher support	Schaberhalter	Porte-racloir
280	961854	Barra porta raschietti	Scratcher support	Schaberhalter	Porte-racloir
305	961855	Barra porta raschietti	Scratcher support	Schaberhalter	Porte-racloir
23	911602	Piatto	Plate	Platte	Plate
24	911605	Braccio	Arm	Arm	Bras
25	099018	Gruppo parapolvere	Dust cover	Staubdeckel	Cache anti poussière
26	008005	Ingrassatore	Grease nipple	Fettbuechse	Graisneur
27	421604	Supporto	Support	Halterung	Support



RULLO SPUNTONI Ø 560 • SPIKES ROLLER Ø 560
STACHELWALZE Ø 560 • ROULEAU POINTES Ø 560

Tav.
Tab.
Taf.

322659

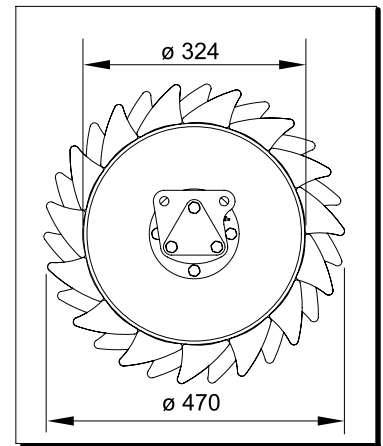
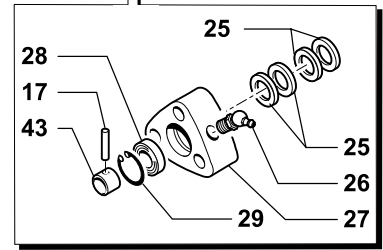
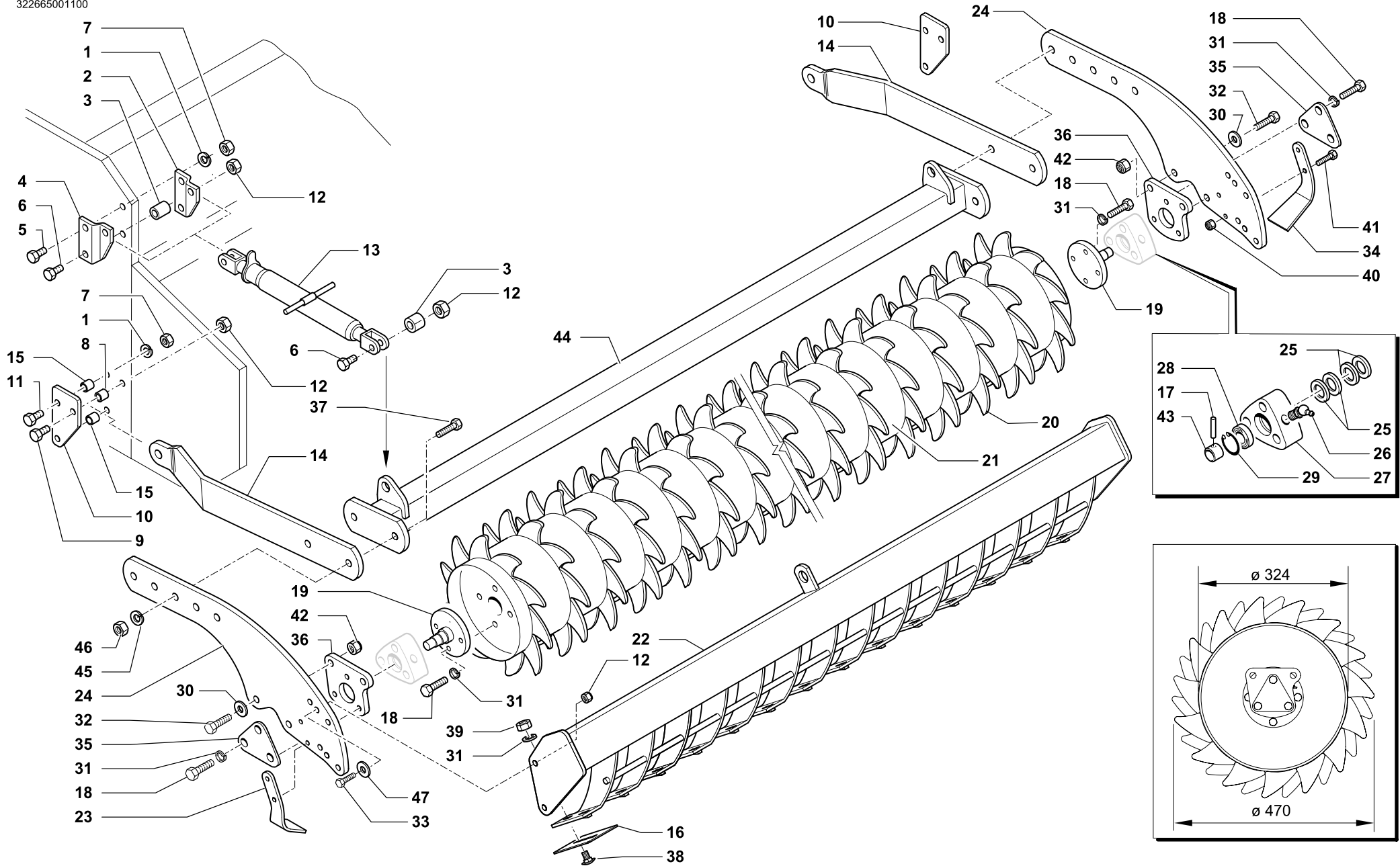
Rev.

01

0302

RIF.	N. CODICE	DENOMINAZIONE	DENOMINATION	BEZEICHNUNG	DENOMINATION	
28	003051	Cuscinetto	Bearing	Kugellager	Roulement	
29	001006	Anello di arresto	Stop ring	Sperring	Bague d'arret	
30	014145	Vite	Screw	Schraube	Vis	
31	011003	Grower	Grower	Federscheibe	Grower	
32	014192	Vite	Screw	Schraube	Vis	
33	014082	Vite	Screw	Schraube	Vis	
34	010006	Rondella	Washer	Unterlegscheibe	Rondelle	
35	612372	Chiusura	Plate	Plate	Platte	
36	661406	Piastra	Plate	Plate	Platte	
37	004054	Dado	Nut	Mutter	Ecrou	
38	623750	Cavallotto	U bolt	Bügelbolzen	Crampillon	
39	004101	Dado	Nut	Mutter	Ecrou	
40	010002	Rondella	Washer	Unterlegscheibe	Rondelle	
41	014355	Vite	Screw	Schraube	Vis	
42	004072	Dado	Nut	Mutter	Ecrou	
43	661403	Bussola	Bush	Buchse	Bague	
230	44	961902	Barra collegamento bracci rullo	Bar	Stab	Barre
255		961903	Barra collegamento bracci rullo	Bar	Stab	Barre
280		961904	Barra collegamento bracci rullo	Bar	Stab	Barre
305		961905	Barra collegamento bracci rullo	Bar	Stab	Barre
45	011017	Grower	Grower	Federscheibe	Grower	
46	004065	Dado	Nut	Mutter	Ecrou	

322665001100



RULLO PACKER Ø 470 • PACKER ROLLER Ø 470
PACKERWALZE Ø 470 • ROULEAU PACKER Ø 470

Tav. Tab. Taf.	322665	Rev.	00 1100
----------------------	---------------	------	----------------



RULLO PACKER Ø 470 • PACKER ROLLER Ø 470
PACKERWALZE Ø 470 • ROULEAU PACKER Ø 470

Tav.
Tab.
Taf.

322665

Rev.

00

1100

RIF.	N. CODICE	DENOMINAZIONE	DENOMINATION	BEZEICHNUNG	DENOMINATION
1	011004	Grower	Grower	Federscheibe	Grower
2	411528	Piastra	Plate	Plate	Platte
3	423764	Distanziale	Spacer	Distanzstueck	Entretoise
4	411529	Piastra	Plate	Plate	Platte
5	014019	Vite	Screw	Schraube	Vis
6	014176	Vite	Screw	Schraube	Vis
7	004004	Dado	Nut	Mutter	Ecrou
8	423566	Boccola	Bush	Buchse	Bague
9	014126	Vite	Screw	Schraube	Vis
10	411542	Taschetta rullo	Attach. arm fulcrum lug	Befestigungsarm	Fixation de bras
11	014035	Vite	Screw	Schraube	Vis
12	004054	Dado	Nut	Mutter	Ecrou
13	971548	Tirante	Linkage	Zugbolzen	Tirant
14	911606	Sembraccio anteriore	Arm	Arm	Bras
15	423030	Boccola	Bush	Buchse	Bague
16	911601	Raschietto	Scraper	Schaber	Racloir
17	013019	Spina	Pin	Stift	Goupille
18	014145	Vite	Screw	Schraube	Vis
19	661401	Fusello	Stub axle	Flansch	Fusee
20	412782	Dente (da saldare)	Tine (to be welded)	Zahn (zum schweissen)	Dent (à souder)
230	21	961932	Rullo packer	Packer roller	Rouleau packer
255		961933	Rullo packer	Packer roller	Rouleau packer
280		961934	Rullo packer	Packer roller	Rouleau packer
305		961935	Rullo packer	Packer roller	Rouleau packer
230	22	961912	Barra porta raschietti	Scratcher support	Porte-racloir
255		961913	Barra porta raschietti	Scratcher support	Porte-racloir
280		961914	Barra porta raschietti	Scratcher support	Porte-racloir
305		961915	Barra porta raschietti	Scratcher support	Porte-racloir
	23	911627	Raschietto laterale SX	Scraper	Racloir
	24	911605	Braccio	Arm	Bras
	25	099018	Gruppo parapolvere	Dust cover	Cache anti poussière
	26	008005	Ingrassatore	Grease nipple	Graisseur
	27	421604	Supporto	Support	Support



RULLO PACKER Ø 470 • PACKER ROLLER Ø 470
PACKERWALZE Ø 470 • ROULEAU PACKER Ø 470

Tav.
Tab.
Taf.

322665

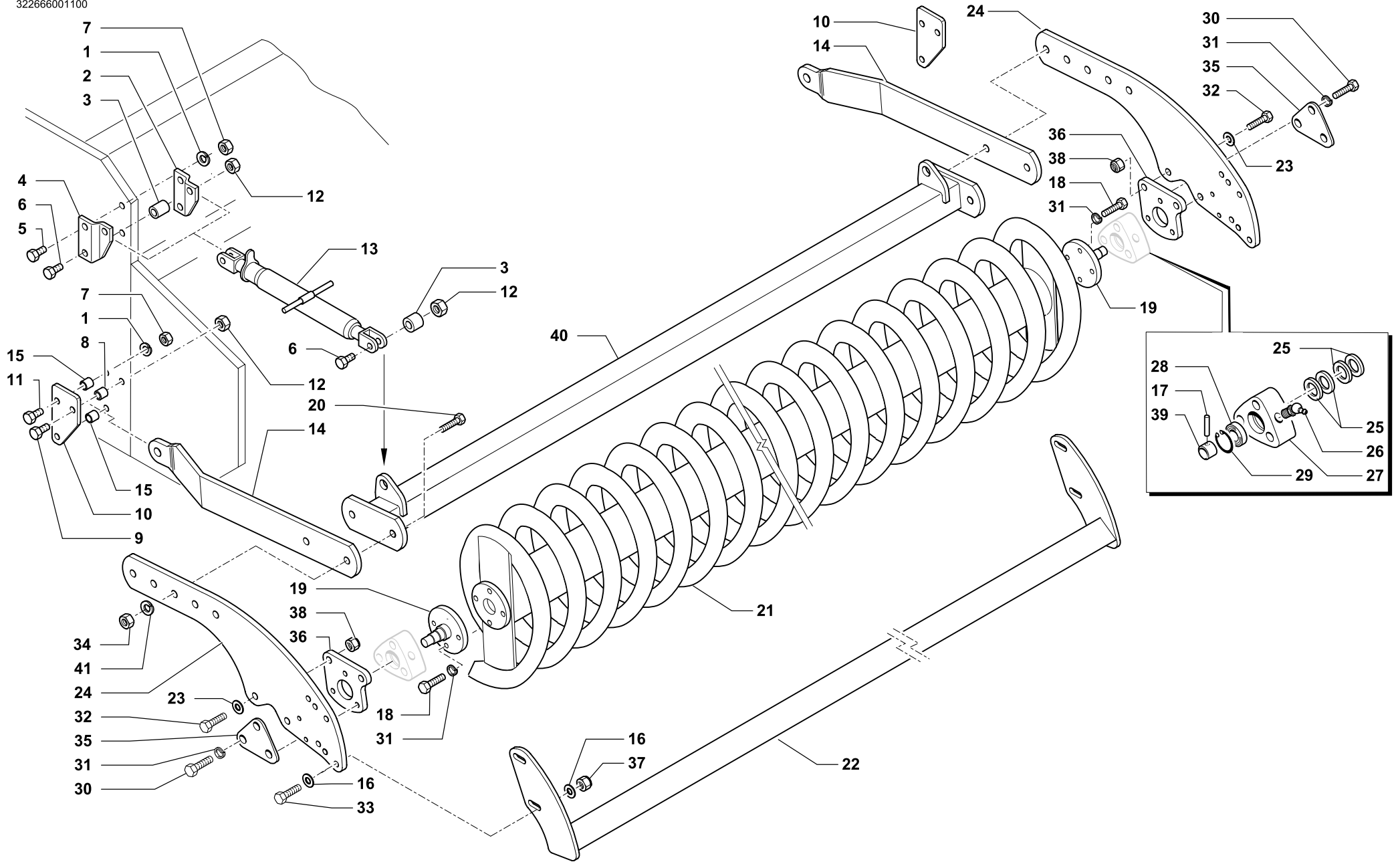
Rev.

00

1100

RIF.	N. CODICE	DENOMINAZIONE	DENOMINATION	BEZEICHNUNG	DENOMINATION	
28	003051	Cuscinetto	Bearing	Kugellager	Roulement	
29	001006	Anello di arresto	Stop ring	Sperring	Bague d'arret	
30	010006	Rondella	Washer	Unterlegscheibe	Rondelle	
31	011003	Grower	Grower	Federscheibe	Grower	
32	014192	Vite	Screw	Schraube	Vis	
33	014019	Vite	Screw	Schraube	Vis	
34	911628	Raschietto laterale DX	Scraper	Schaber	Racloir	
35	612372	Chiusura	Plate	Plate	Platte	
36	661402	Piastra	Plate	Plate	Platte	
37	014355	Vite	Screw	Schraube	Vis	
38	014386	Vite	Screw	Schraube	Vis	
39	004003	Dado	Nut	Mutter	Ecrou	
40	004084	Dado	Nut	Mutter	Ecrou	
41	014214	Vite	Screw	Schraube	Vis	
42	004072	Dado	Nut	Mutter	Ecrou	
43	661403	Bussola	Bush	Buchse	Bague	
230	44	961902	Barra collegamento bracci rullo	Bar	Stab	Barre
255		961903	Barra collegamento bracci rullo	Bar	Stab	Barre
280		961904	Barra collegamento bracci rullo	Bar	Stab	Barre
305		961905	Barra collegamento bracci rullo	Bar	Stab	Barre
45	011017	Grower	Grower	Federscheibe	Grower	
46	004065	Dado	Nut	Mutter	Ecrou	
47	010002	Rondella	Washer	Unterlegscheibe	Rondelle	

322666001100



RULLO SPIRALE Ø 470 • SPIRAL ROLLER Ø 470
SPIRAL WALZE Ø 470 • ROULEAU SPIRALE Ø 470

Tav. Tab. Taf.	322666	Rev.	00	1100
----------------------	---------------	------	-----------	-------------



RULLO SPIRALE Ø 470 • SPIRAL ROLLER Ø 470
SPIRAL WALZE Ø 470 • ROULEAU SPIRALE Ø 470

Tav.
Tab.
Taf.

322666

Rev.

00

1100

RIF.	N. CODICE	DENOMINAZIONE	DENOMINATION	BEZEICHNUNG	DENOMINATION
1	011004	Grower	Grower	Federscheibe	Grower
2	411528	Piastra	Plate	Plate	Platte
3	423764	Distanziale	Spacer	Distanzstueck	Entretoise
4	411529	Piastra	Plate	Plate	Platte
5	014019	Vite	Screw	Schraube	Vis
6	014176	Vite	Screw	Schraube	Vis
7	004004	Dado	Nut	Mutter	Ecrou
8	423566	Boccola	Bush	Buchse	Bague
9	014126	Vite	Screw	Schraube	Vis
10	411542	Taschetta rullo	Attach. arm fulcrum lug	Befestigungsarm	Fixation de bras
11	014035	Vite	Screw	Schraube	Vis
12	004054	Dado	Nut	Mutter	Ecrou
13	971548	Tirante	Linkage	Zugbolzen	Tirant
14	911606	Sembraccio anteriore	Arm	Arm	Bras
15	423030	Boccola	Bush	Buchse	Bague
16	010002	Rondella	Washer	Unterlegscheibe	Rondelle
17	013019	Spina	Pin	Stift	Goupille
18	014145	Vite	Screw	Schraube	Vis
19	661401	Fusello	Stub axle	Flansch	Fusee
20	014355	Vite	Screw	Schraube	Vis
230	21	961982	Rullo spirale	Spiral roller	Rouleau spirale
255		961983	Rullo spirale	Spiral roller	Rouleau spirale
280		961984	Rullo spirale	Spiral roller	Rouleau spirale
305		961985	Rullo spirale	Spiral roller	Rouleau spirale
230	22	961822	Barra raschietto	Scratcher support	Porte-racloir
255		961823	Barra raschietto	Scratcher support	Porte-racloir
280		961824	Barra raschietto	Scratcher support	Porte-racloir
305		961825	Barra raschietto	Scratcher support	Porte-racloir
	23	010006	Rondella	Washer	Rondelle
	24	911605	Braccio	Arm	Bras
	25	099018	Gruppo parapolvere	Dust cover	Cache anti poussière
	26	008005	Ingrassatore	Grease nipple	Graisneur
	27	421604	Supporto	Support	Support



RULLO SPIRALE Ø 470 • SPIRAL ROLLER Ø 470
SPIRAL WALZE Ø 470 • ROULEAU SPIRALE Ø 470

Tav.
Tab.
Taf.

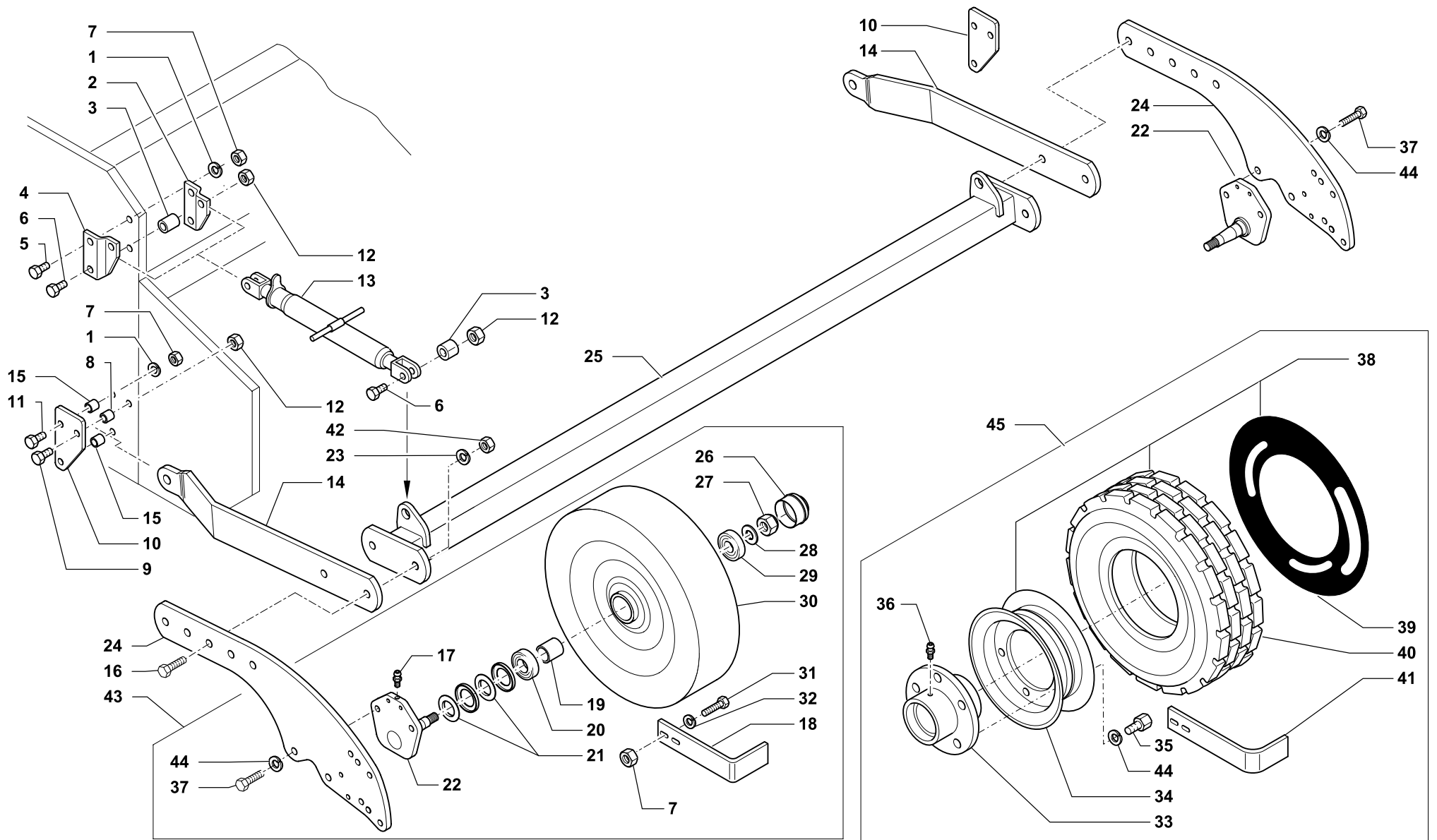
322666

Rev.

00

1100

RIF.	N. CODICE	DENOMINAZIONE	DENOMINATION	BEZEICHNUNG	DENOMINATION
28	003051	Cuscinetto	Bearing	Kugellager	Roulement
29	001006	Anello di arresto	Stop ring	Sperring	Bague d'arret
30	014145	Vite	Screw	Schraube	Vis
31	011003	Grower	Grower	Federscheibe	Grower
32	014192	Vite	Screw	Schraube	Vis
33	014082	Vite	Screw	Schraube	Vis
34	004065	Dado	Nut	Mutter	Ecrou
35	612372	Chiusura	Plate	Plate	Platte
36	661402	Piastra	Plate	Plate	Platte
37	004054	Dado	Nut	Mutter	Ecrou
38	004072	Dado	Nut	Mutter	Ecrou
39	661403	Bussola	Bush	Buchse	Bague
230	40	961902	Barra collegamento bracci rullo	Stab	Barre
255		961903	Barra collegamento bracci rullo	Stab	Barre
280		961904	Barra collegamento bracci rullo	Stab	Barre
305		961905	Barra collegamento bracci rullo	Stab	Barre
41	011017	Grower	Grower	Federscheibe	Grower



RUOTE POSTERIORI CON ATTACCHI RULLO • REAR WHEELS FOR ROLLER
 HECKRÄDER FÜR WALZE • ROUES ARRIERES AVEC FIXATIONS ROULEAU

Tav. Tab. Taf.	322662	Rev.	00 1100
----------------------	---------------	------	----------------



RUOTE POSTERIORI CON ATTACCHI RULLO • REAR WHEELS FOR ROLLER
HECKRÄDER FÜR WALZE • ROUES ARRIERES AVEC FIXATIONS ROULEAU

Tav.
Tab.
Taf.

322662

Rev.

00

1100

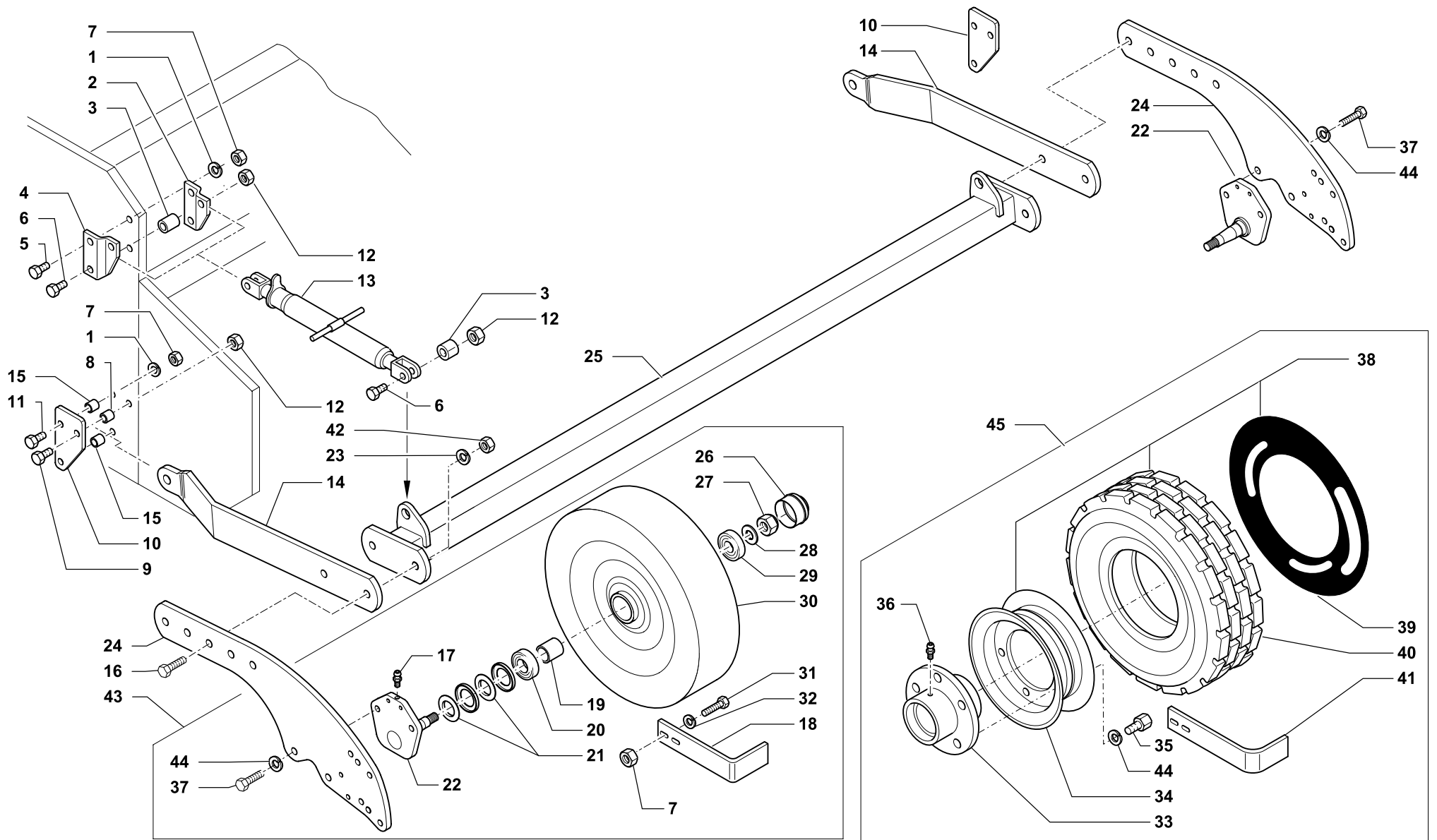
RIF.	N. CODICE	DENOMINAZIONE	DENOMINATION	BEZEICHNUNG	DENOMINATION	
1	011004	Grower	Grower	Federscheibe	Grower	
2	411528	Piastra	Plate	Plate	Platte	
3	423764	Distanziale	Spacer	Distanzstueck	Entretoise	
4	411529	Piastra	Plate	Plate	Platte	
5	014019	Vite	Screw	Schraube	Vis	
6	014176	Vite	Screw	Schraube	Vis	
7	004004	Dado	Nut	Mutter	Ecrou	
8	423566	Boccola	Bush	Buchse	Bague	
9	014126	Vite	Screw	Schraube	Vis	
10	411542	Taschetta rullo	Attach. arm fulcrum lug	Befestigungsarm	Fixation de bras	
11	014035	Vite	Screw	Schraube	Vis	
12	004054	Dado	Nut	Mutter	Ecrou	
13	971548	Tirante	Linkage	Zugbolzen	Tirant	
14	911608	Sembraccio anteriore	Arm	Arm	Bras	
15	423030	Boccola	Bush	Buchse	Bague	
16	014355	Vite	Screw	Schraube	Vis	
17	008001	Ingrassatore	Grease nipple	Fettbuechse	Graisseur	
18	423739	Raschietto	Scraper	Schaber	Racloir	
19	323596	Boccola	Bush	Buchse	Bague	
20	003090	Cuscinetto	Bearing	Kugellager	Roulement	
21	099017	Parapolvere	Dust cover	Staubdeckel	Cache anti poussière	
22	461091	Fusello portaruota	Stub axle	Flansch	Fusèè	
23	011017	Grower	Grower	Federscheibe	Grower	
24	911607	Braccio posteriore	Arm	Arm	Bras	
180	25	961152	Barra collegamento bracci rullo	Bar	Stab	Barre
205		961153	Barra collegamento bracci rullo	Bar	Stab	Barre
26	015008	Coperchio	Cover	Deckel	Couvercle	
27	004074	Dado	Nut	Mutter	Ecrou	
28	010008	Rondella	Washer	Unterlegscheibe	Rondelle	
29	003059	Cuscinetto	Bearing	Kugellager	Roulement	
30	015015	Ruota in ferro	Wheels	Stutzrad	Roues	
31	014227	Vite	Screw	Schraube	Vis	
32	011032	Grower	Grower	Federscheibe	Grower	



RUOTE POSTERIORI CON ATTACCHI RULLO • REAR WHEELS FOR ROLLER
HECKRÄDER FÜR WALZE • ROUES ARRIERES AVEC FIXATIONS ROULEAU

Tav. 322662 Rev. 00 1100
Tab. Taf.

RIF.	N. CODICE	DENOMINAZIONE	DENOMINATION	BEZEICHNUNG	DENOMINATION
33	461895	Mozzo	Rubber	Radnabe	Moyeu
34	015003	Cerchio	Rin	Kreis	Cercle
35	014276	Vite	Screw	Schraube	Vis
36	008007	Ingrassatore	Grease nipple	Fettbuechse	Graisneur
37	014085	Vite	Screw	Schraube	Vis
38	471848	Ruota + cerchio + pneumatico	Wheel + rin + tyre	Stutzrad + kreis + Pneumatisches	Ruoos + cercle + pneumatique
39	017004	Camera d' aria	Tube	Luftschlauch	Chambre a air
40	016007	Pneumatico	Tyre	Pneumatisches rad	Pneumatique
41	423777	Raschietto	Scraper	Schaber	Racloir
42	004065	Dado	Nut	Mutter	Ecrou
43	471870	Kit ruota in ferro	Steel wheels kit	Eisenrädersatz	Kit roue fer
44	011008	Grower	Grower	Federscheibe	Grower
45	471869	Kit ruota in gomma	Rubber wheels kit	Gummirädersatz	Kit roue pneumatique
180	471990	Kit barra posteriore per ruote	Rear bar for wheels	Heckstange für Räder	Barre arriere roues
205	471991	Kit barra posteriore per ruote	Rear bar for wheels	Heckstange für Räder	Barre arriere roues



RUOTE POSTERIORI CON ATTACCHI RULLO • REAR WHEELS FOR ROLLER
 HECKRÄDER FÜR WALZE • ROUES ARRIERES AVEC FIXATIONS ROULEAU

Tav. Tab. Taf.	322667	Rev.	00 1100
----------------------	---------------	------	----------------



RUOTE POSTERIORI CON ATTACCHI RULLO • REAR WHEELS FOR ROLLER
HECKRÄDER FÜR WALZE • ROUES ARRIERES AVEC FIXATIONS ROULEAU

Tav.
Tab.
Taf.

322667

Rev.

00

1100

RIF.	N. CODICE	DENOMINAZIONE	DENOMINATION	BEZEICHNUNG	DENOMINATION	
1	011004	Grower	Grower	Federscheibe	Grower	
2	411528	Piastra	Plate	Plate	Platte	
3	423764	Distanziale	Spacer	Distanzstueck	Entretoise	
4	411529	Piastra	Plate	Plate	Platte	
5	014019	Vite	Screw	Schraube	Vis	
6	014176	Vite	Screw	Schraube	Vis	
7	004004	Dado	Nut	Mutter	Ecrou	
8	423566	Boccola	Bush	Buchse	Bague	
9	014126	Vite	Screw	Schraube	Vis	
10	411542	Taschetta rullo	Attach. arm fulcrum lug	Befestigungsarm	Fixation de bras	
11	014035	Vite	Screw	Schraube	Vis	
12	004054	Dado	Nut	Mutter	Ecrou	
13	971548	Tirante	Linkage	Zugbolzen	Tirant	
14	911606	Semibraccio anteriore	Arm	Arm	Bras	
15	423030	Boccola	Bush	Buchse	Bague	
16	014355	Vite	Screw	Schraube	Vis	
17	008001	Ingrassatore	Grease nipple	Fettbuechse	Graisneur	
18	423739	Raschietto	Scraper	Schaber	Racloir	
19	323596	Boccola	Bush	Buchse	Bague	
20	003090	Cuscinetto	Bearing	Kugellager	Roulement	
21	099017	Parapolvere	Dust cover	Staubdeckel	Cache anti poussière	
22	461091	Fusello portaruota	Stub axle	Flansch	Fusèè	
23	011017	Grower	Grower	Federscheibe	Grower	
24	911605	Braccio posteriore	Arm	Arm	Bras	
230	25	961902	Barra collegamento bracci rullo	Bar	Stab	Barre
255		961903	Barra collegamento bracci rullo	Bar	Stab	Barre
280		961904	Barra collegamento bracci rullo	Bar	Stab	Barre
305		961905	Barra collegamento bracci rullo	Bar	Stab	Barre
26	015008	Coperchio	Cover	Deckel	Couvercle	
27	004074	Dado	Nut	Mutter	Ecrou	
28	010008	Rondella	Washer	Unterlegscheibe	Rondelle	
29	003059	Cuscinetto	Bearing	Kugellager	Roulement	
30	015015	Ruota in ferro	Wheels	Stutzrad	Roues	



RUOTE POSTERIORI CON ATTACCHI RULLO • REAR WHEELS FOR ROLLER
HECKRÄDER FÜR WALZE • ROUES ARRIERES AVEC FIXATIONS ROULEAU

Tav.
Tab.
Taf.

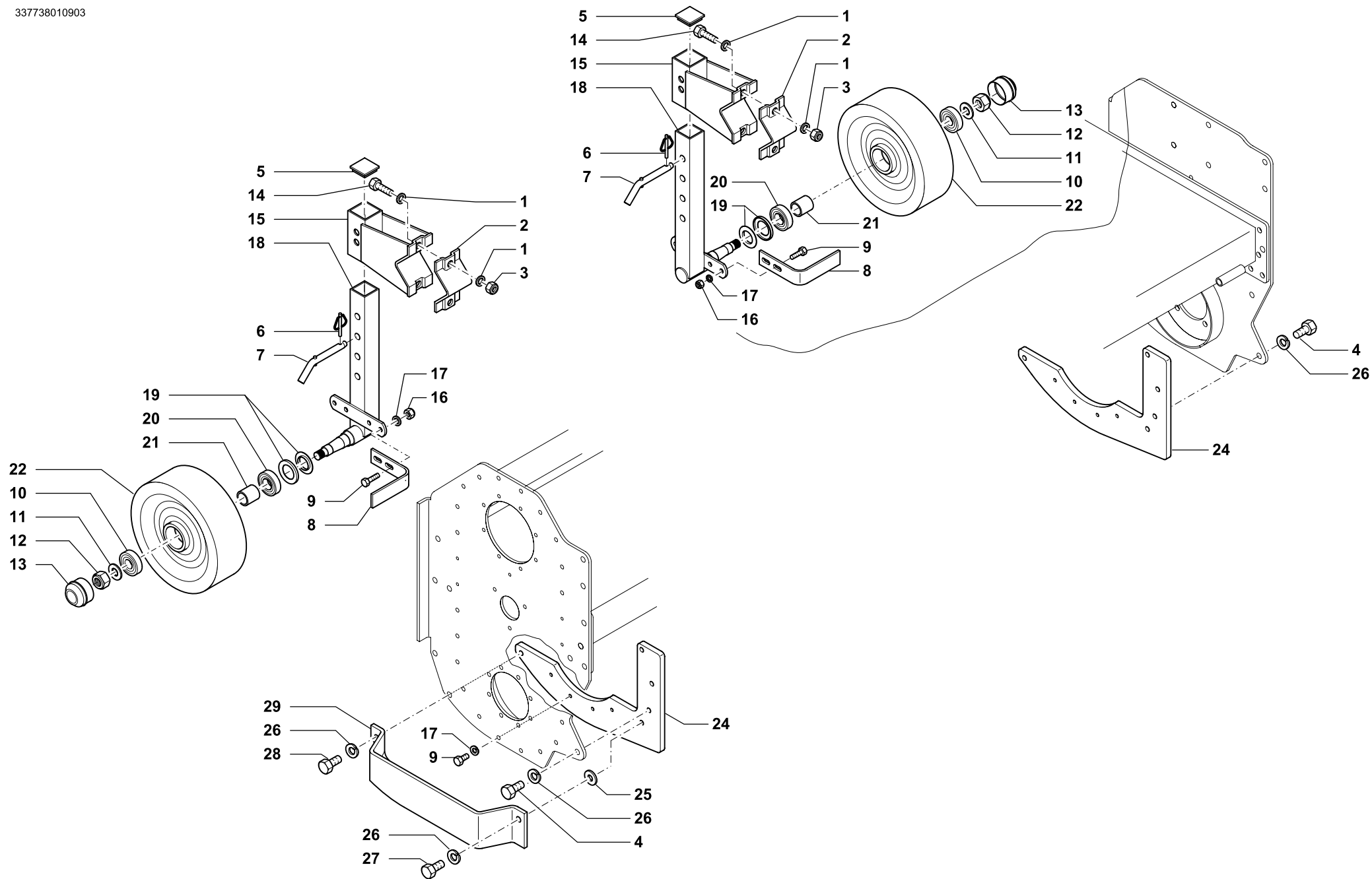
322667

Rev.

00

1100

RIF.	N. CODICE	DENOMINAZIONE	DENOMINATION	BEZEICHNUNG	DENOMINATION
31	014212	Vite	Screw	Schraube	Vis
32	011032	Grower	Grower	Federscheibe	Grower
33	461895	Mozzo	Rubber	Radnabe	Moyeu
34	015003	Cerchio	Rin	Kreis	Cercle
35	014276	Vite	Screw	Schraube	Vis
36	008007	Ingrassatore	Grease nipple	Fettbuechse	Graisneur
37	014085	Vite	Screw	Schraube	Vis
38	471848	Ruota + cerchio + pneumatico	Wheel + rin + tyre	Stutzrad + kreis + Pneumatisches	Ruoos + cercle + pneumatique
39	017004	Camera d' aria	Tube	Luftschlauch	Chambre a air
40	016007	Pneumatico	Tyre	Pneumatisches rad	Pneumatique
41	423777	Raschietto	Scraper	Schaber	Racloir
42	004065	Dado	Nut	Mutter	Ecrou
43	471870	Kit ruota in ferro	Steel wheels kit	Eisenrädersatz	Kit roue fer
44	011008	Grower	Grower	Federscheibe	Grower
45	471869	Kit ruota in gomma	Rubber wheels kit	Gummirädersatz	Kit roue pneumatique
230	471992	Kit barra posteriore per ruote	Rear bar for wheels	Heckstange für Räder	Barre arriere roues
255	471993	Kit barra posteriore per ruote	Rear bar for wheels	Heckstange für Räder	Barre arriere roues
280	471994	Kit barra posteriore per ruote	Rear bar for wheels	Heckstange für Räder	Barre arriere roues
305	471995	Kit barra posteriore per ruote	Rear bar for wheels	Heckstange für Räder	Barre arriere roues



RUOTE ANTERIORI • FRONT WHEELS
VORDERE RÄDE • ROUES AVANT

Tav. Tab. Taf.	337738	Rev.	01 0903
----------------------	---------------	------	----------------

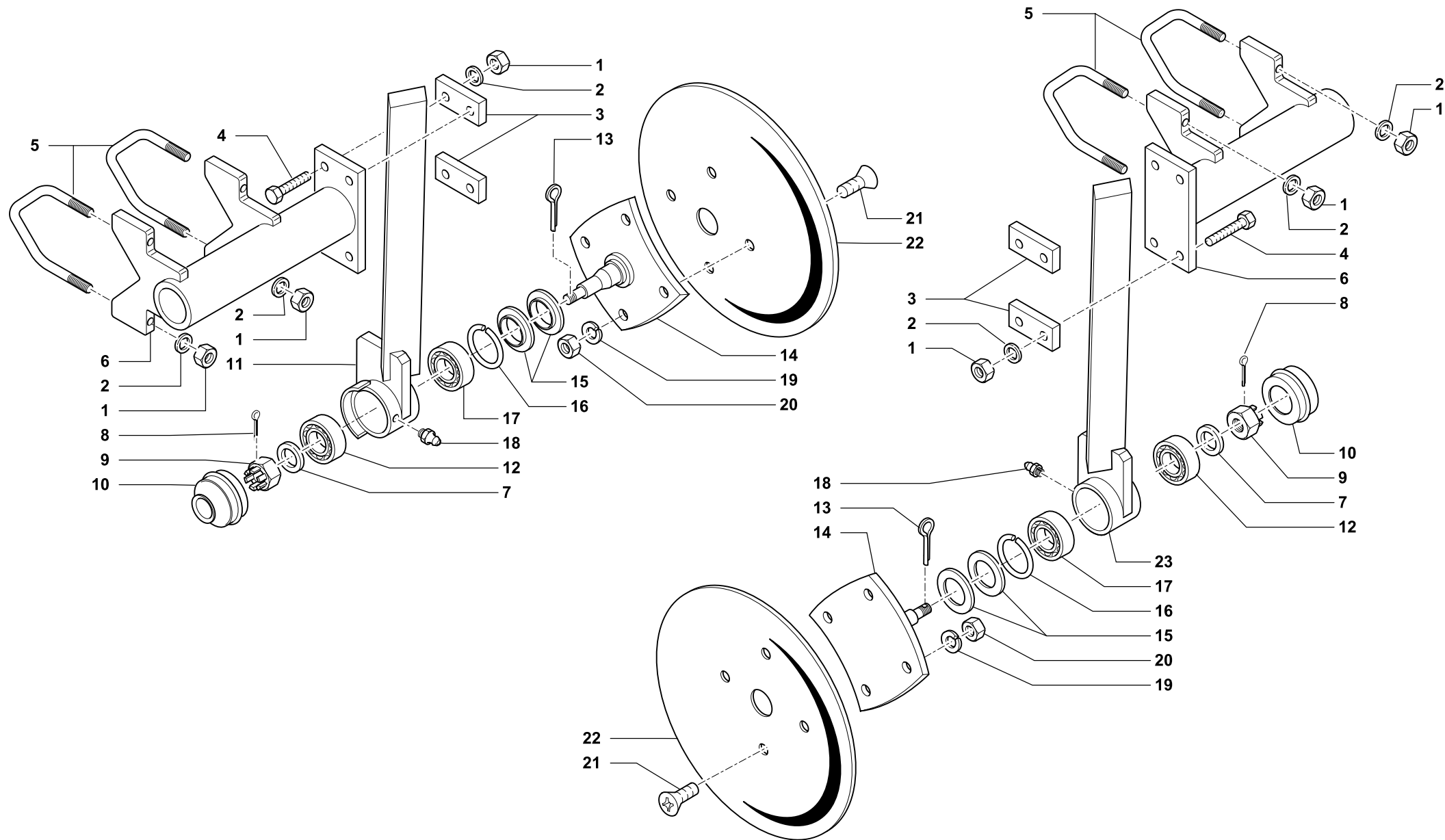


RUOTE ANTERIORI • FRONT WHEELS
VORDERE RÄDE • ROUES AVANT

Tav.
Tab.
Taf. **337738**

Rev. **01 0903**

RIF.	N. CODICE	DENOMINAZIONE	DENOMINATION	BEZEICHNUNG	DENOMINATION
1	010006	Rondella	Washer	Scheibe	Rondelle
2	334514	Morsetto	Clamp	Klemme	Etau
3	004072	Dado	Nut	Mutter	Ecrou
4	014335	Vite	Screw	Schraube	Vis
5	099022	Tappo	Plug	Verschluss	Bouchon
6	013023	Spina	Pin	Stift	Goupille
7	223559	Perno	Pin	Zapfen	Axe
8	923541	Raschietto	Scraper	Schaber	Racloir
9	014149	Vite	Screw	Schraube	Vis
10	003059	Cuscinetto	Bearing	Kugellager	Roulement
11	010008	Rondella	Washer	Scheibe	Rondelle
12	004074	Dado	Nut	Mutter	Ecrou
13	015008	Cappellotto	Cover	Deckel	Couvercle
14	014221	Vite	Screw	Schraube	Vis
15	961592	Supporto	Support	Halterung	Support
16	004058	Dado	Nut	Mutter	Ecrou
17	011002	Grower	Grower	Federscheibe	Grower
18	961590	Tubo	Hose	Schlauch	Tuyau
19	099017	Parapolvere	Dust cover	Staubdeckel	Cache anti poussière
20	003090	Cuscinetto	Bearing	Kugellager	Roulement
21	323596	Boccola	Bushing	Buchse	Douille
22	015005	Ruota	Wheel	Stutzrad	Roue
23	014245	Vite	Screw	Schraube	Vis
24	411669	Piastra	Plate	Teller	Plateau
25	423247	Distanziale	Spacer	Distanzstueck	Entretoise
26	011004	Grower	Grower	Federscheibe	Grower
27	014011	Vite	Screw	Schraube	Vis
28	014004	Vite	Screw	Schraube	Vis
29	423722	Protezione carter	Protection	Schuetz	Protection
	471168	Kit coppia ruote anteriori	Front wheels	Voedere räder	Roues avant



DISCHI CONVOGLIATORI • CONVEYOR DISC
 VORNE FÖDERERSCHRAUBE • DISQUES CONVOYEURS

Tav. Tab. Taf.	337737	Rev.	00 0702
----------------------	---------------	------	----------------



DISCHI CONVOGLIATORI • CONVEYOR DISC
VORNE FÖDERERSCHRAUBE • DISQUES CONVOYEURS

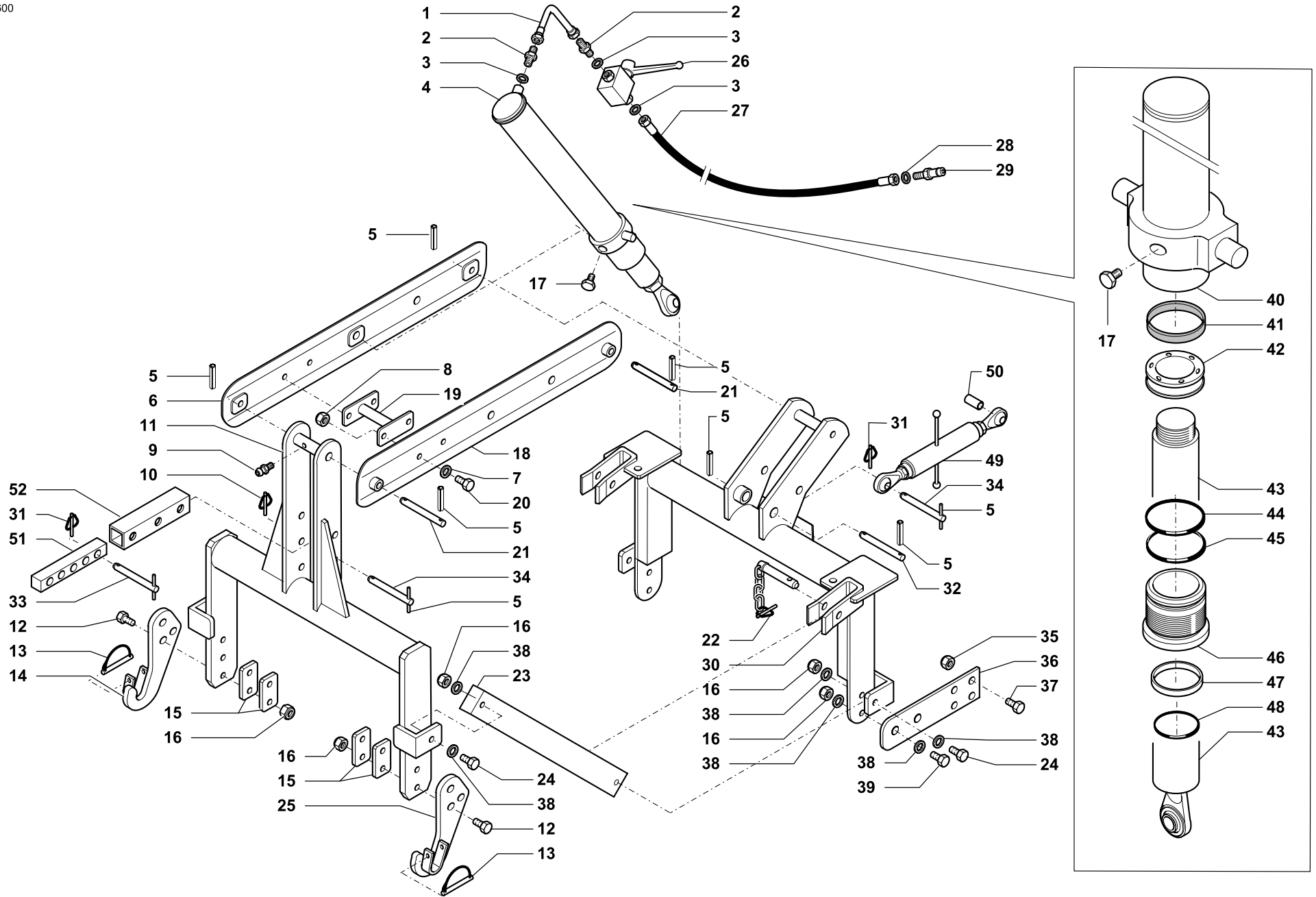
Tav.
Tab.
Taf.

337737

Rev.

00 0702

RIF.	N. CODICE	DENOMINAZIONE	DENOMINATION	BEZEICHNUNG	DENOMINATION
1	004063	Dado	Nut	Mutter	Ecrou
2	010006	Rondella	Washer	Unterlegscheibe	Rondelle
3	923690	Piastra	Plate	Plate	Platte
4	014241	Vite	Screw	Schraube	Vis
5	923511	Cavallotto	U bolt	Bügelbolzen	Crampillon
6	961638	Supporto portadisco	Support	Halterung	Support
7	010009	Rondella	Washer	Unterlegscheibe	Rondelle
8	002014	Copiglia	Split pin	Hohlstift	Goupille
9	004080	Dado	Nut	Mutter	Ecrou
10	015008	Coperchio	Cover	Deckel	Couvercle
11	961691	Supporto sinistro	Support	Halterung	Support
12	003087	Cuscinetto	Bearing	Kugellager	Roulement
13	002013	Copiglia	Split pin	Hohlstift	Goupille
14	961524	Fusello	Drive hub	Nabe	Fusee
15	099017	Parapolvere	Dust cover	Staubdeckel	Cache anti poussière
16	001031	Anello di arresto	Stop ring	Sperring	Bague d'arret
17	003073	Cuscinetto	Bearing	Kugellager	Roulement
18	008002	Ingrassatore	Grease nipple	Fettbuechse	Graisser
19	011002	Grower	Grower	Federscheibe	Grower
20	004002	Dado	Nut	Mutter	Ecrou
21	014155	Vite	Screw	Schraube	Vis
22	099030	Disco frangizolle	Disc	Scheibe	Disque
23	961690	Supporto destro	Support	Halterung	Support
	971513	Dischi convogliatori anteriori	Front conveyer disc	Vorne födererschraube	Disques convoyeurs arriere



ATTACCO IDRAULICO SEMINATRICE • HYDRAULIC SEEDING MACHINE HITCH
HYDRAULISCHE DRILLMASCHINEN-ANHÄNGUNG • ATTELAGE HYDRAULICHE POUR SEMOIR

Tav. Tab. Taf.	146512	Rev.	03	0600
----------------------	---------------	------	-----------	-------------



ATTACCO IDRAULICO SEMINATRICE • HYDRAULIC SEEDING MACHINE HITCH
HYDRAULISCHE DRILLMASCHINEN-ANHÄNGUNG • ATTELAGE HYDRAULICHE POUR SEMOIR

Tav.
Tab.
Taf.

145512

Rev.

03 0600

RIF.	N. CODICE	DENOMINAZIONE	DENOMINATION	BEZEICHNUNG	DENOMINATION
1	022146	Adattatore	Adapter	Anpassungsgeraet	Adaptateur
2	023059	Raccordo	Connection	Anschluss	Raccord
3	022086	Rondella	Washer	Unterlegscheibe	Rondelle
4	671759	Martinetto completo	Complete jack	Komplette winde	Vérin complet
5	013014	Spina spirol	Pin	Stift	Goupille
6	661451	Traversa sinistra	Cross piece	Querbalken	Traverse
7	010005	Rondella	Washer	Unterlegscheibe	Rondelle
8	004079	Dado	Nut	Mutter	Ecrou
9	008007	Ingrassatore	Grease nipple	Fettbuechse	Graisser
10	013023	Spina a scatto	Pin	Stift	Goupille
11	661456	Supporto posteriore	Support	Halterung	Support
12	014129	Vite	Screw	Schraube	Vis
13	013048	Spinotto ad arco	Pin	Stift	Goupille
14	661453	Gancio sinistro	Hook	Haken	Crochet
15	612455	Distanziale	Spacer	Distanzstueck	Entretoise
16	004073	Dado	Nut	Mutter	Ecrou
17	022009	Tappo	Plug	Verschluss	Bouchon
18	661450	Traversa destra	Cross piece	Querbalken	Traverse
19	661457	Distanziale	Spacer	Distanzstueck	Entretoise
20	014215	Vite	Screw	Schraube	Vis
21	623422	Perno	Pivot	Bolzen	Axe
22	013052	Spina con catena	Pin	Stift	Goupille
23	661452	Braccio supporto	Arm	Arm	Bras
24	014376	Vite	Screw	Schraube	Vis
25	661454	Gancio destro	Hook	Haken	Crochet
26	021072	Rubinetto	Tap	Ablasschahn	Robinet
27	023160	Tubo	Hose	Schlauch	Tuyau
28	022087	Rondella	Washer	Unterlegscheibe	Rondelle
29	022082	Innesto rapido	Shap-on coupling	Baionett kupplung	Joint a baionette
30	661455	Supporto anteriore	Support	Halterung	Support
31	013011	Spina a scatto	Pin	Stift	Goupille
32	623420	Perno	Pivot	Bolzen	Axe
33	623419	Perno	Pivot	Bolzen	Axe



ATTACCO IDRAULICO SEMINATRICE • HYDRAULIC SEEDING MACHINE HITCH
HYDRAULISCHE DRILLMASCHINEN-ANHÄNGUNG • ATTELAGE HYDRAULICHE POUR SEMOIR

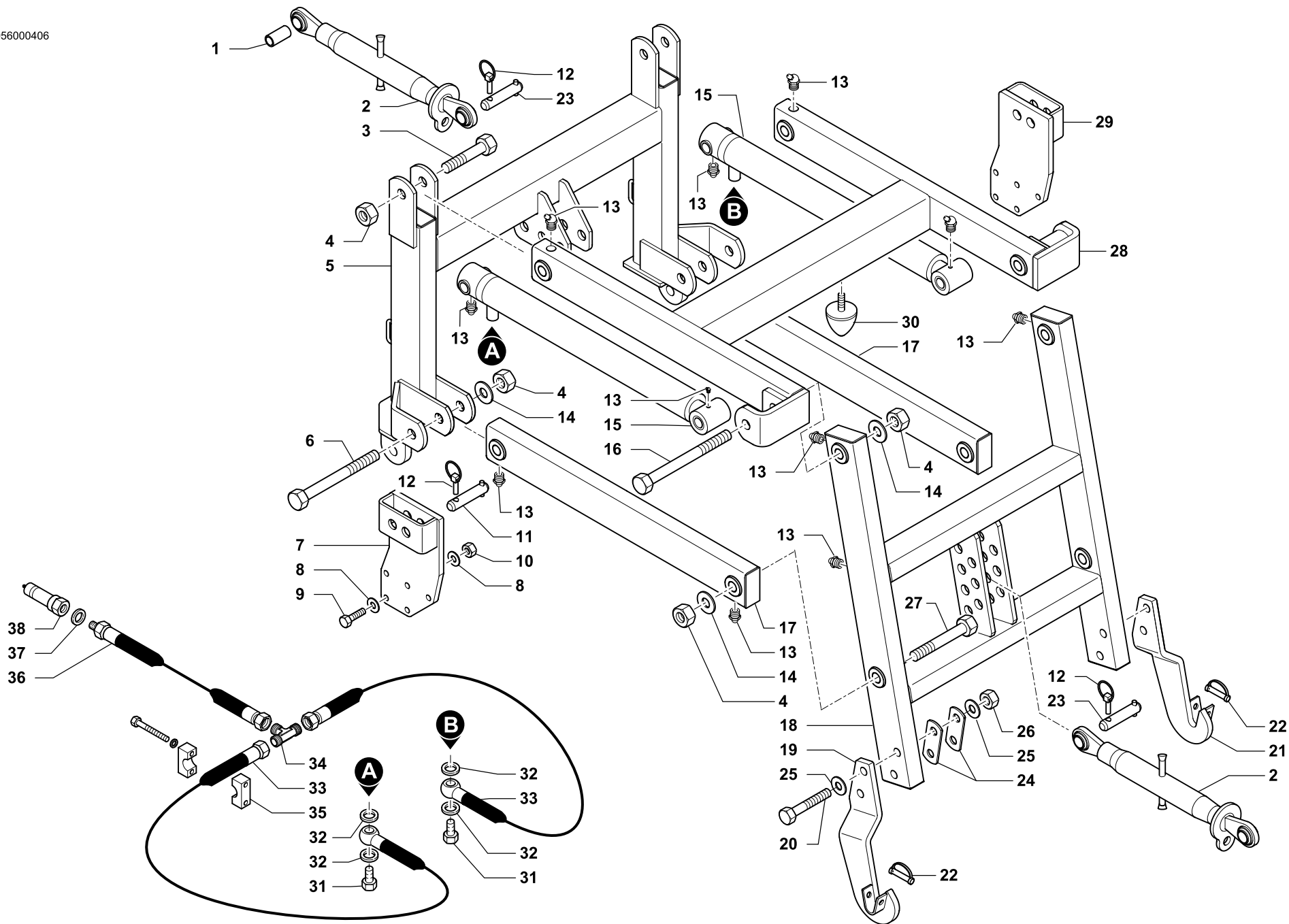
Tav.
Tab.
Taf.

146512

Rev.

03 0600

RIF.	N. CODICE	DENOMINAZIONE	DENOMINATION	BEZEICHNUNG	DENOMINATION
34	623421	Perno	Pivot	Bolzen	Axe
35	004054	Dado	Nut	Mutter	Ecrou
36	612458	Piastra	Plate	Plate	Platte
37	014042	Vite	Screw	Schraube	Vis
38	010008	Rondella	Washer	Unterlegscheibe	Rondelle
39	014233	Vite	Screw	Schraube	Vis
40	661459	Cilindro	Cylinder	Zylinder	Cylindre
41	007212	Anello	Ring	Ring	Bague
42	623428	Pistone	Piston	Kolben	Piston
43	661460	Stelo completo	Rod complet	Spindel	Tige
44	007214	Guarnizione	Gasket	Dichtring	Joint
45	007215	Guarnizione	Gasket	Dichtring	Joint
46	623426	Guida stelo	Guide	Fuehrung	Guide
47	007216	Guarnizione	Gasket	Dichtring	Joint
48	007213	Guarnizione	Gasket	Dichtring	Joint
49	972540	Tirante	Linkage	Zugbolzen	Tirant
50	099039	Boccola	Bushing	Buchse	Douille
51	612204	Tirante attacco sollevamento idr.	Linkage	Zugbolzen	Tirant
52	612205	Tirante attacco sollevamento idr.	Linkage	Zugbolzen	Tirant
	671778	Attacco idraulico seminatrice	Hidraulic seeding machine hitch	Hidr. Drillmaschinen-Anhängung	Attelage hydrauliche pour semoir



ATTACCO IDRAULICO SEMINATRICE "TWIN" • HYDRAULIC SEEDING MACHINE HITCH "TWIN"
 HYDRAULISCHE DRILLMASCHINEN-ANHÄNGUNG "TWIN" • ATTELAGE HYDRAULICHE POUR SEMOIR "TWIN"

Tav. Tab. Taf.	322956	Rev.	00 0406
----------------------	---------------	------	----------------



ATTACCO IDRAULICO SEMINATRICE "TWIN" • HYDRAULIC SEEDING MACHINE HITCH "TWIN"
HYDRAULISCHE DRILLMASCHINEN-ANHÄNGUNG "TWIN" • ATTELAGE HYDRAULICHE POUR SEMOIR "TWIN"

Tav.
Tab.
Taf. **322956**

Rev. **00 0406**

RIF.	N. CODICE	DENOMINAZIONE	DENOMINATION	BEZEICHNUNG	DENOMINATION
1	099039	Boccola	Bushing	Buchse	Douille
2	623776	Tirante	Linkage	Zugbolzen	Tirant
3	014447	Vite	Screw	Schraube	Vis
4	004031	Dado	Nut	Mutter	Ecrou
5	961330	Attacco 3P posteriore	Hitch	Anhängung	Fixation
6	014446	Vite	Screw	Schraube	Vis
7		Attacco sinistro	Hitch	Anhängung	Fixation
8	010002	Rondella	Washer	Unterlegscheibe	Rondelle
9	014082	Vite	Screw	Schraube	Vis
10	004054	Dado	Nut	Mutter	Ecrou
11	423781	Perno	Pivot	Bolzen	Axe
12	013011	Spina con catena	Pin	Stift	Goupille
13	008001	Ingrassatore	Grease nipple	Fettbuechse	Graisser
14	010011	Rondella	Washer	Unterlegscheibe	Rondelle
15	971062	Martinetto completo	Complete jack	Komplette winde	Vérin complet
	971061	Kit guarnizioni martinetto	Hydraulic ram seal group	Dichtungsgruppe	Groupe d'étancheité
	021097	Valvola di sicurezza	Safety valve	Sicherheits Ventil	Soupape de sûreté
16	014445	Vite	Screw	Schraube	Vis
17	961332	Braccio inferiore	Arm	Arm	Bras
18	961333	Attacco attrezzi	Hitch	Anhängung	Fixation
19	961335	Gancio sinistro	Hook	Haken	Crochet
20	014376	Vite	Screw	Schraube	Vis
21	961334	Gancio destro	Hook	Haken	Crochet
22	013048	Spinotto ad arco	Pin	Stift	Goupille
23	623419	Perno	Pivot	Bolzen	Axe
24	923620	Distanziale	Spacer	Distanzstueck	Entretoise
25	010008	Rondella	Washer	Unterlegscheibe	Rondelle
26	004073	Dado	Nut	Mutter	Ecrou
27	014299	Vite	Screw	Schraube	Vis
28	961331	Braccio superiore	Arm	Arm	Bras
29		Attacco destra	Hitch	Anhängung	Fixation
30	099161	Puffer	Screw shock absorber	Pufferfeder	Ammortisseur
31	022070	Vite cava	Screw	Schraube	Vis

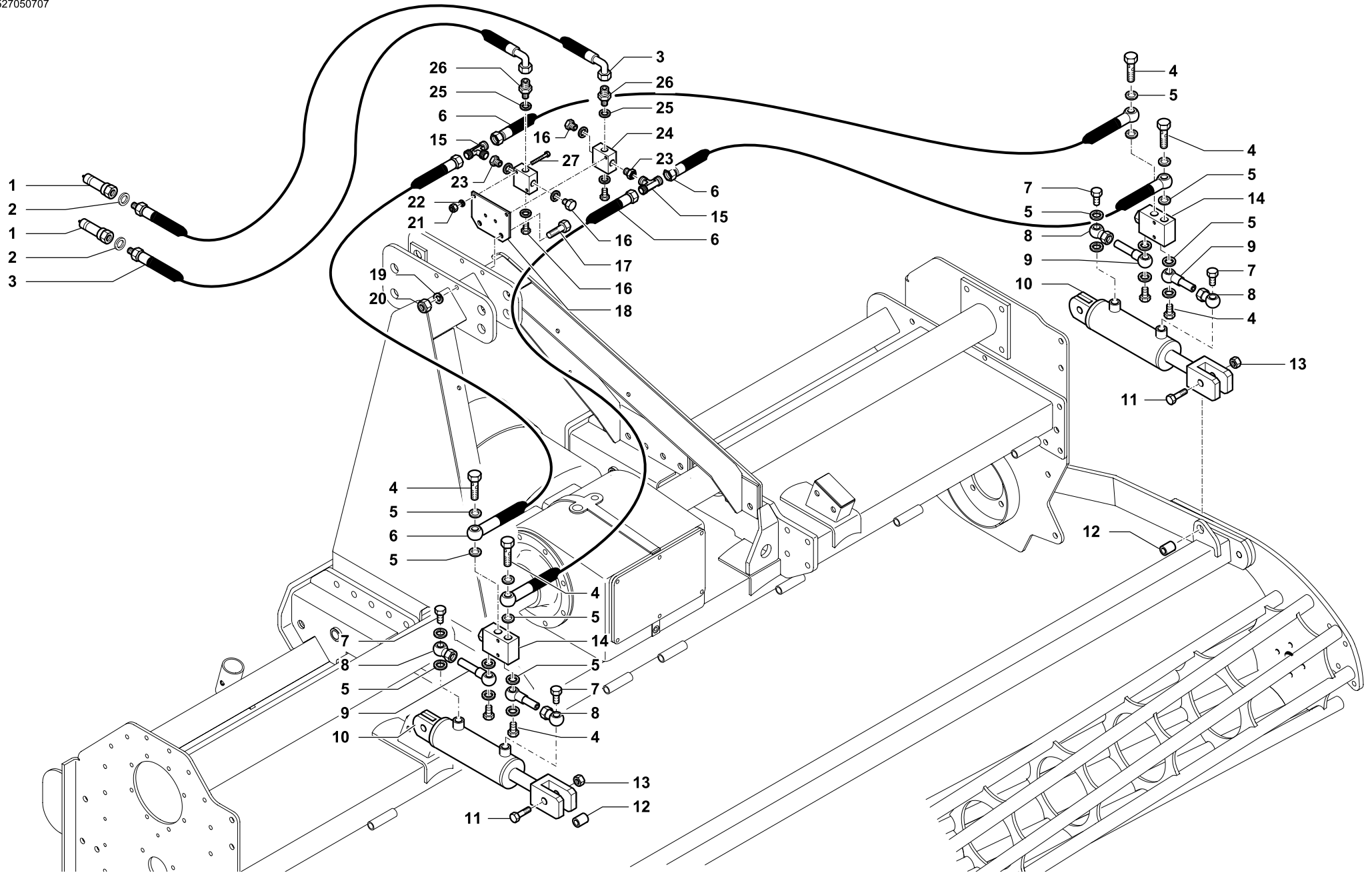


ATTACCO IDRAULICO SEMINATRICE "TWIN" • HYDRAULIC SEEDING MACHINE HITCH "TWIN"
HYDRAULISCHE DRILLMASCHINEN-ANHÄNGUNG "TWIN" • ATTELAGE HYDRAULICHE POUR SEMOIR "TWIN"

Tav.
Tab.
Taf. **322956**

Rev. **00 0406**

RIF.	N. CODICE	DENOMINAZIONE	DENOMINATION	BEZEICHNUNG	DENOMINATION
32	022086	Rondella	Washer	Unterlegscheibe	Rondelle
33	023051	Tubo	Hose	Schlauch	Tuyau
34	022225	Raccordo	Connection	Anschluss	Raccord
35	022226	Collare fermatubo	Collar	Stelling	Collier
36	023160	Tubo	Hose	Schlauch	Tuyau
37	022087	Rondella	Washer	Unterlegscheibe	Rondelle
38	022082	Innesto rapido	Shap-on coupling	Baionett kupplung	Joint a baionette
	671891	Attacco idraulico seminatrice	Hidraulic seeding machine hitch	Hidr. Drillmaschinen-Anhängung	Attelage hydrauliche pour semoir



IMPIANTO IDRAULICO SOLLEVAMENTO RULLO • HYDRAULIC SYSTEM
 HYDRAULISCHE ANLAGE • SYSTEME DU REGLAGE HYDRAULIQUE

Tav. Tab. Taf.	322527	Rev.	05 0707
----------------------	---------------	------	----------------



IMPIANTO IDRAULICO SOLLEVAMENTO RULLO • HYDRAULIC SYSTEM
HYDRAULISCHE ANLAGE • SYSTEME DU REGLAGE HYDRAULIQUE

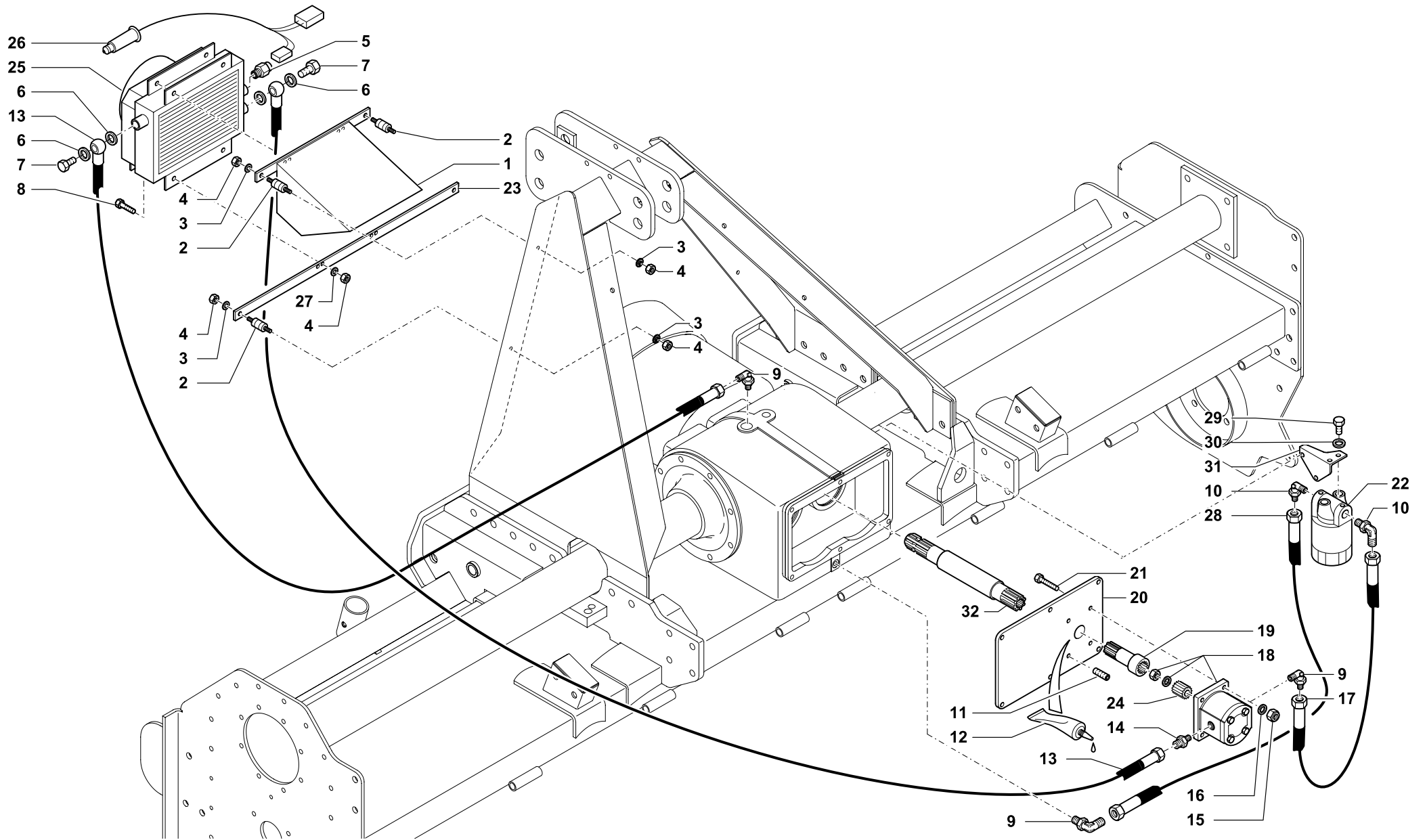
Tav.
Tab.
Taf.

322527

Rev.

05 0707

RIF.	N. CODICE	DENOMINAZIONE	DENOMINATION	BEZEICHNUNG	DENOMINATION
1	022082	Innesto rapido	Shap-on coupling	Baionett kupplung	Joint a baionette
2	022087	Rondella	Washer	Unterlegscheibe	Rondelle
3	023064	Tubo	Hose	Schlauch	Tuyau
4	022070	Vite cava	Screw	Schraube	Vis
5	022086	Rondella	Washer	Unterlegscheibe	Rondelle
≤ 280	6	023060	Tubo	Hose	Tuyau
≥ 305		023061	Tubo	Hose	Tuyau
7	022175	Vite forata strozzata	Screw	Schraube	Vis
8	022151	Raccordo	Connection	Anschluss	Raccord
9	621736	Tubo	Hose	Schlauch	Tuyau
10	471444	Martinetto completo	Complete jack	Komplette winde	Vèrin complete
11	014221	Vite	Screw	Schraube	Vis
12	423769	Distanziale	Spacer	Distanzstueck	Entretoise
13	004072	Dado	Nut	Mutter	Ecrou
14	021094	Valvola di blocco	Stop valve	Sperrventil	Suopape d'arret
15	022169	Raccordo a T	Connection	Anschluss	Raccord
16	022180	Tappo	Plug	Pfropfen	Bouchon
17	014149	Vite	Screw	Schraube	Vis
18	611500	Piastrina supporto	Plate	Teller	Plateau
19	010004	Rondella	Washer	Unterlegscheibe	Rondelle
20	004084	Dado	Nut	Mutter	Ecrou
21	004083	Dado	Nut	Mutter	Ecrou
22	010015	Rondella	Washer	Unterlegscheibe	Rondelle
23	022179	Riduzione	Nipple	Nippel	Reduction
24	021059	Divisore di flusso	Flow divider	Flussteiler	Diviseur de flux
25	022077	Rondella	Washer	Unterlegscheibe	Rondelle
26	022182	Raccordo	Connection	Anschluss	Raccord
27	014122	Vite	Screw	Schraube	Vis
≤ 280	971750	Kit martinetti sollevamento rullo	Hydraulic system for roller lifting	Hydraulische anlage	Installation hydraulique
≥ 305	971752	Kit martinetti sollevamento rullo	Hydraulic system for roller lifting	Hydraulische anlage	Installation hydraulique



KIT DI RAFFREDDAMENTO • COOLING KIT
 KUEHLUNGSKIT • KIT DE REFRROIDISSEMENT

Tav. Tab. Taf.	322526	Rev.	05 0907
----------------------	---------------	------	----------------



KIT DI RAFFREDDAMENTO • COOLING KIT
KUEHLUNGSKIT • KIT DE REFRROIDISSEMENT

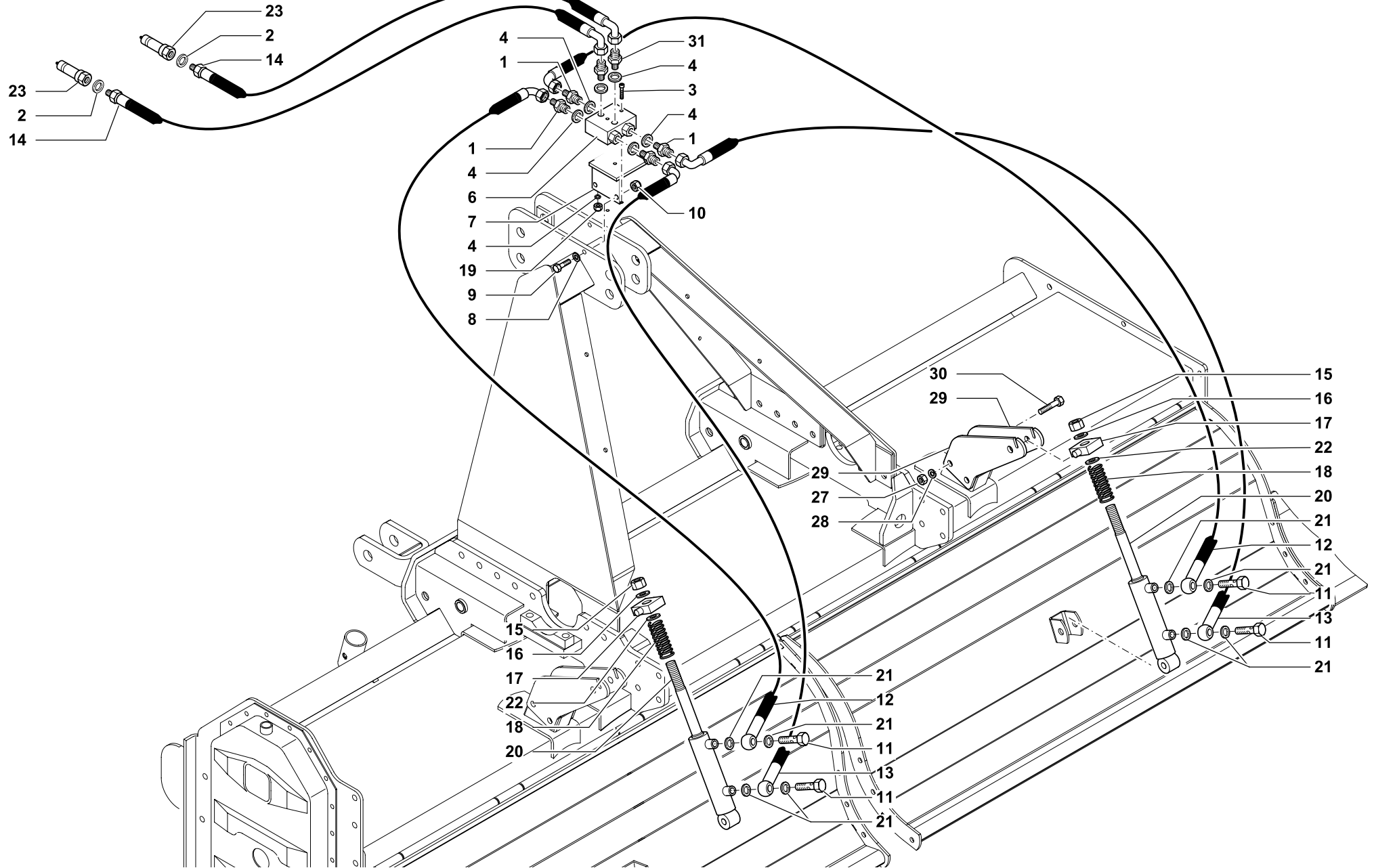
Tav.
Tab.
Taf.

322526

Rev.

05 0907

RIF.	N. CODICE	DENOMINAZIONE	DENOMINATION	BEZEICHNUNG	DENOMINATION
1	462110	Staffa	Flask	Pratze	Bride
2	099124	Puffer	Screw shock absorber	Pufferfeder	Ammortisseur
3	011001	Grower	Grower	Federscheibe	Grower
4	004055	Dado	Nut	Mutter	Ecrou
5	021061	Termostato	Thermostat	Thermostat	Thermostat
6	022087	Rondella	Washer	Unterlegscheibe	Rondelle
7	022030	Vite	Screw	Schraube	Vis
8	014245	Vite	Screw	Schraube	Vis
9	022120	Raccordo	Connection	Anschluss	Raccord
10	022119	Raccordo	Connection	Anschluss	Raccord
11	014305	Vite prigioniera	Screw	Schraube	Vis
12	094002	Sigillante	Adhesive	Kleber	Cole
13	023129	Tubo	Hose	Schlauch	Tuyau
14	022121	Raccordo	Connection	Anschluss	Raccord
15	004083	Dado	Nut	Mutter	Ecrou
16	010015	Rondella	Washer	Unterlegscheibe	Rondelle
17	023115	Tubo	Hose	Schlauch	Tuyau
18	021051	Pompa	Pump	Pumpe	Pompe
19	423758	Albero	Shaft	Welle	Arbre
20	421611	Coperchio	Cover	Deckel	Couvercle
21	014308	Vite	Screw	Schraube	Vis
22	021052	Filtro	Filter	Filer	Filtre
23	611533	Staffa	Flask	Pratze	Bride
24	021050	Mozzo	Hub	Moyeu	Nabe
25	021055	Scambiatore	Exchange	Waermeaustauscher	Echangeur
26	027001	Cavo alimentatore	Cable feeder	Speiseleitung	Fil alimentation
27	010023	Rondella	Washer	Unterlegscheibe	Rondelle
28	023089	Tubo	Hose	Schlauch	Tuyau
29	014284	Vite	Screw	Schraube	Vis
30	010014	Rondella	Washer	Unterlegscheibe	Rondelle
31	711532	Supporto filtro	Support	Halterung	Support
32	423831	Albero P140	Shaft	Welle	Arbre
	423789	Albero P170	Shaft	Welle	Arbre
	971759	Kit raffreddamento P140	Cooling kit	Kuehlungskit	Kit de refroidissement
	971634	Kit raffreddamento P170	Cooling kit	Kuehlungskit	Kit de refroidissement



KIT MARTINETTI IDRAULICI SOLLEVAMENTO VENTOLA FRESE • HYDRAULIC POSITIONING SYSTEM FOR ROTARY TILLERS
REAR SHIELD • SATZHYDRAULISCHE WINDEN ZUM BODENKLAPPE-HEBEN • KIT VERIN HYDRAULIQUE FRAISE

Tav. Tab. Taf.	337540	Rev	02 0707
----------------------	---------------	-----	----------------



KIT MARTINETTI IDRAULICI SOLLEVAMENTO VENTOLA FRESE • HYDRAULIC POSITIONING SYSTEM FOR ROTARY TILLERS
REAR SHIELD • SATZHYDRAULISCHE WINDEN ZUM BODENKLAPPE-HEBEN • KIT VERIN HYDRAULIQUE FRAISE

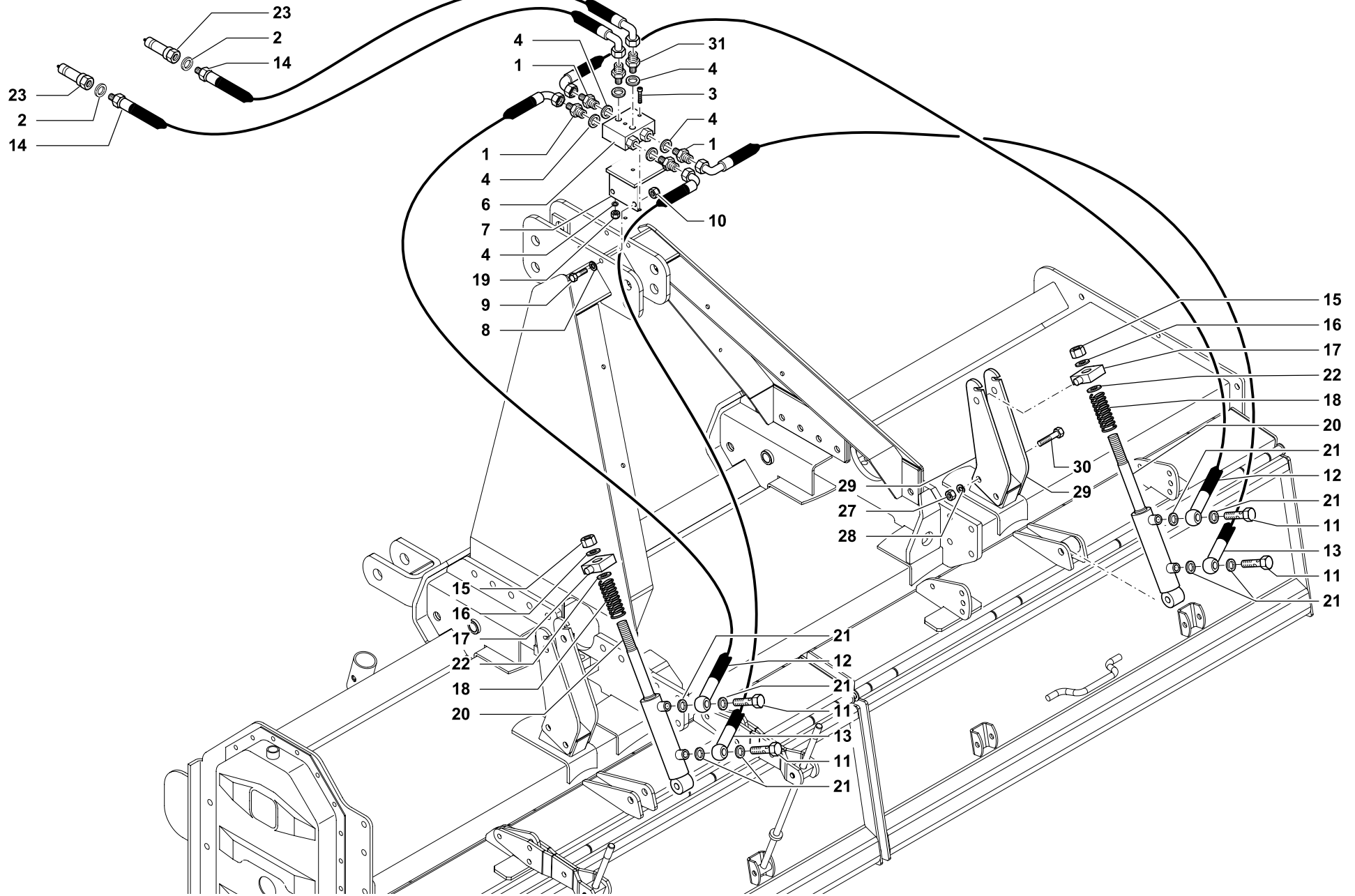
Tav.
Tab.
Taf.

337540

Rev

02 0707

RIF.	N. CODICE	DENOMINAZIONE	DENOMINATION	BEZEICHNUNG	DENOMINATION
1	022104	Riduzione	Nipple	Nippel	Reduction
2	022087	Rondella	Washer	Unterlegscheibe	Rondelle
3	014121	Vite	Screw	Schraube	Vis
4	010015	Rondella	Washer	Unterlegscheibe	Rondelle
5	022085	Rondella	Washer	Unterlegscheibe	Rondelle
6	021092	Valvola controllo discesa	Stop valve	Sperrventil	Suopape d'arret
7	912630	Supporto	Support	Halterung	Support
8	010004	Rondella	Washer	Unterlegscheibe	Rondelle
9	014149	Vite	Screw	Schraube	Vis
10	004084	Dado	Nut	Mutter	Ecrou
11	022175	Vite strozzata	Capstan screw	Lochschraube	Vis trouee
12	023140	Tubo	Hose	Schlauch	Tuyau
13	023141	Tubo	Hose	Schlauch	Tuyau
14	023064	Tubo	Hose	Schlauch	Tuyau
15	004073	Dado	Nut	Mutter	Ecrou
16	010009	Rondella	Washer	Unterlegscheibe	Rondelle
17	923587	Supporto	Support	Halterung	Support
18	923505	Molla	Spring	Feder	Ressort
19	004023	Dado	Nut	Mutter	Ecrou
20	471445	Martinetto completo	Complete jack	Komplette winde	Vérin complet
21	022086	Rondella	Washer	Unterlegscheibe	Rondelle
22	010012	Rondella	Washer	Unterlegscheibe	Rondelle
23	022082	Innesto rapido	Shap-on coupling	Baionett kupplung	Joint a baionette
24	014199	Vite	Screw	Schraube	Vis
25	010006	Rondella	Washer	Unterlegscheibe	Rondelle
26	004072	Dado	Nut	Mutter	Ecrou
27	004004	Dado	Nut	Mutter	Ecrou
28	011004	Grower	Split washer	Federscheibe	Grower
29	411180	Orecchio	Plate	Teller	Plateau
30	014084	Vite	Screw	Schraube	Vis
31	022088	Riduzione	Nipple	Nippel	Reduction
	471099	Kit martinetto	Jack kit	Windensatz	Kit verin



**KIT MARTINETTI IDRAULICI SOLLEVAMENTO VENTOLA FRANGOR • HYDRAULIC SYSTEM FOR FRANGOR
REAR SHIELD • HYDRAULISCHE ANLAGE • KIT VERIN HYDRAULIQUE FRANGOR**

Tav. Tab. Taf.	322549	Rev.	02 0707
----------------------	---------------	------	----------------



**KIT MARTINETTI IDRAULICI SOLLEVAMENTO VENTOLA FRANGOR • HYDRAULIC SYSTEM FOR FRANGOR
REAR SHIELD • HYDRAULISCHE ANLAGE • KIT VERIN HYDRAULIQUE FRANGOR**

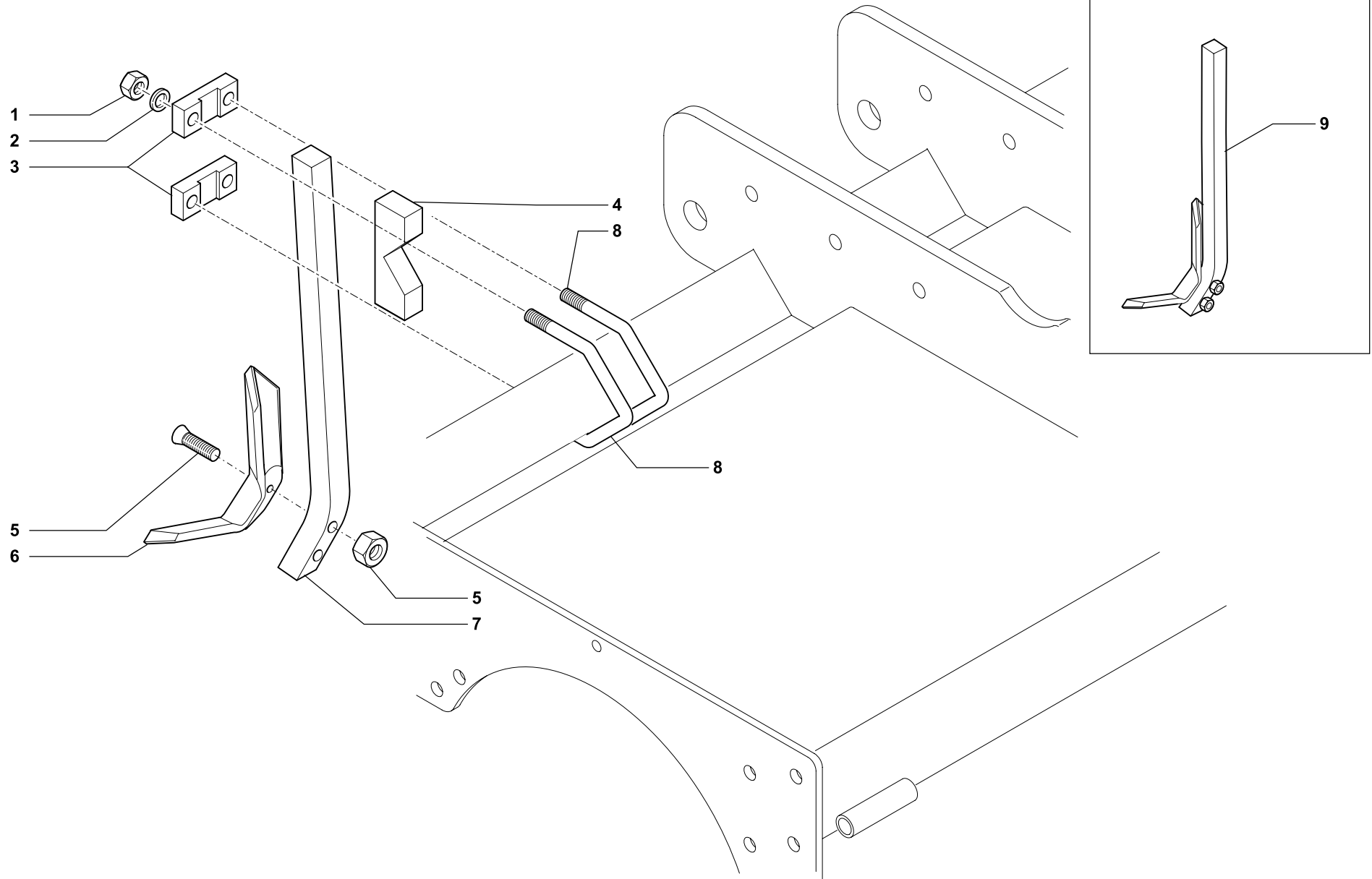
Tav.
Tab.
Taf.

322549

Rev.

02 0707

RIF.	N. CODICE	DENOMINAZIONE	DENOMINATION	BEZEICHNUNG	DENOMINATION
1	022104	Riduzione	Nipple	Nippel	Reduction
2	022087	Rondella	Washer	Unterlegscheibe	Rondelle
3	014121	Vite	Screw	Schraube	Vis
4	010015	Rondella	Washer	Unterlegscheibe	Rondelle
5	022085	Rondella	Washer	Unterlegscheibe	Rondelle
6	021092	Valvola controllo discesa	Stop valve	Sperrventil	Suopape d'arret
7	912630	Supporto	Support	Halterung	Support
8	010004	Rondella	Washer	Unterlegscheibe	Rondelle
9	014149	Vite	Screw	Schraube	Vis
10	004084	Dado	Nut	Mutter	Ecrou
11	022175	Vite strozzata	Capstan screw	Lochschrabe	Vis trouee
12	023140	Tube	Hose	Schlauch	Tuyau
13	023141	Tube	Hose	Schlauch	Tuyau
14	023064	Tube	Hose	Schlauch	Tuyau
15	004073	Dado	Nut	Mutter	Ecrou
16	010009	Rondella	Washer	Unterlegscheibe	Rondelle
17	923587	Supporto	Support	Halterung	Support
18	923505	Molla	Spring	Feder	Ressort
19	004023	Dado	Nut	Mutter	Ecrou
20	971525	Martinetto completo	Complete jack	Komplette winde	Vérin complet
21	022086	Rondella	Washer	Unterlegscheibe	Rondelle
22	010012	Rondella	Washer	Unterlegscheibe	Rondelle
23	022082	Innesto rapido	Shap-on coupling	Baionett kupplung	Joint a baionette
24	014199	Vite	Screw	Schraube	Vis
25	010006	Rondella	Washer	Unterlegscheibe	Rondelle
26	004072	Dado	Nut	Mutter	Ecrou
27	004004	Dado	Nut	Mutter	Ecrou
28	011004	Grower	Split washer	Federscheibe	Grower
29	411180	Orecchio	Plate	Teller	Plateau
30	014084	Vite	Screw	Schraube	Vis
31	022088	Riduzione	Nipple	Nippel	Reduction
	471021	Kit martinetto	Jack kit	Windensatz	Kit verin



ROMPITRACCIA • LOOSENING TINE
SPURLOCKERER • BRISE TRACES

Tav.	322663	Rev.	00 1100
Tab.			
Taf.			



ROMPITRACCIA • LOOSENING TINE
SPURLOCKERER • BRISE TRACES

Tav.
Tab.
Taf.

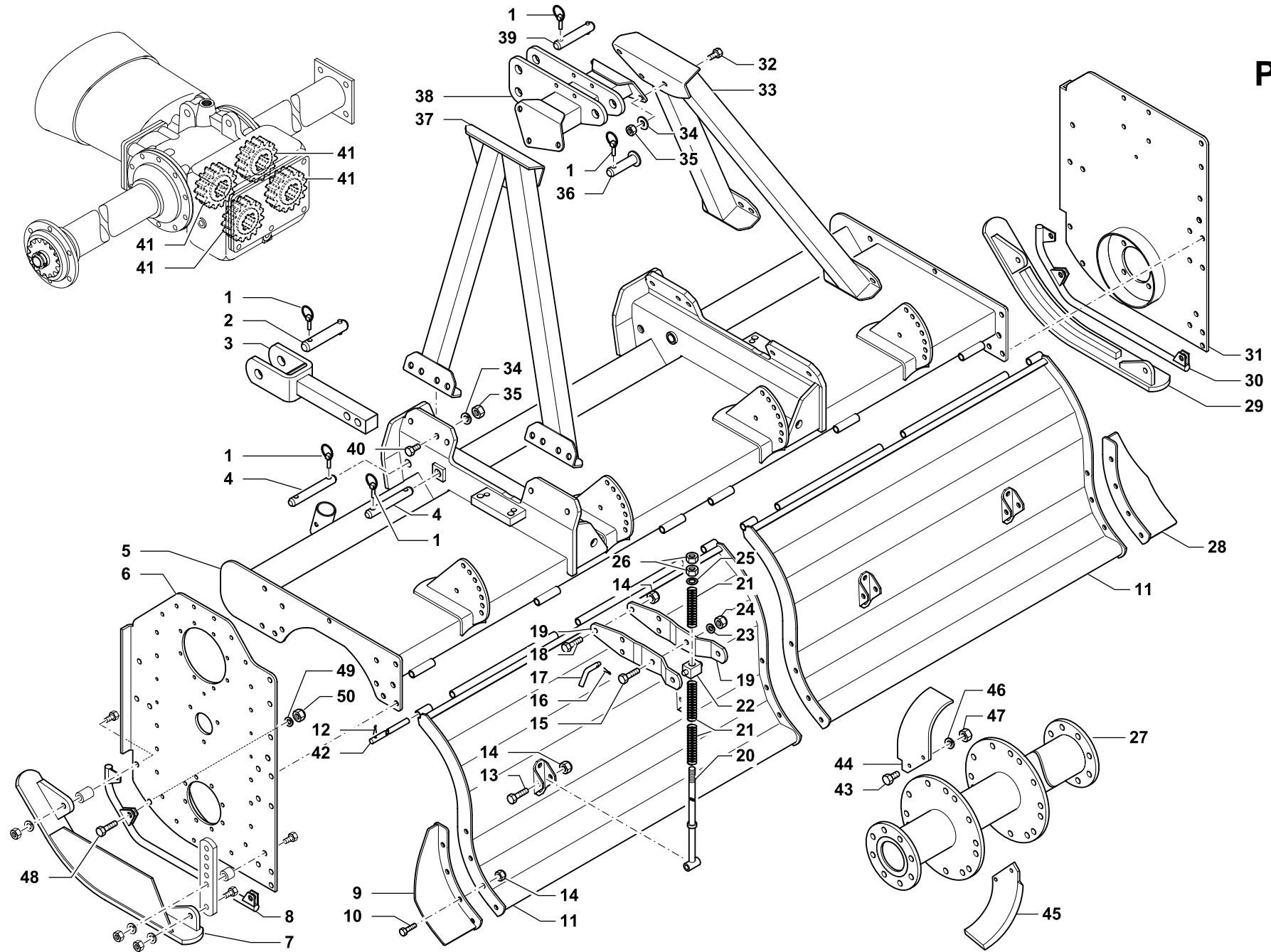
322663

Rev.

00

1100

RIF.	N. CODICE	DENOMINAZIONE	DENOMINATION	BEZEICHNUNG	DENOMINATION
1	004063	Dado	Nut	Mutter	Ecrou
2	010006	Rondella	Washer	Unterlegscheibe	Rondelle
3	412916	Staffa attacco ancora	Flask	Pratze	Bride
4	411501	Distanziale	Spacer	Distanzstueck	Entretoise
5	014354	Vite + dado	Screw + nut	Schraube + mutter	Vis + ecrou
6	099121	Vomere	Blade	Messer	Burin
7	099122	Ancora per rompitraccia	Ripper leg	Ripper	Ripper
8	923506	Cavallotto	U bolt	Bügelbolzen	Crampillon
9	099120	Rompitraccia	Loosening tine	Spurlockerer	Brise traces
	971539	Kit rompitraccia	Loosening tine kit	Satz Spurlockerer	Kit brise traces



VERSIONE K • K VERSION
K-VERSION • VERSION K

Tav. Tab. Taf.	322941	Rev.	01 1206
----------------------	---------------	------	----------------

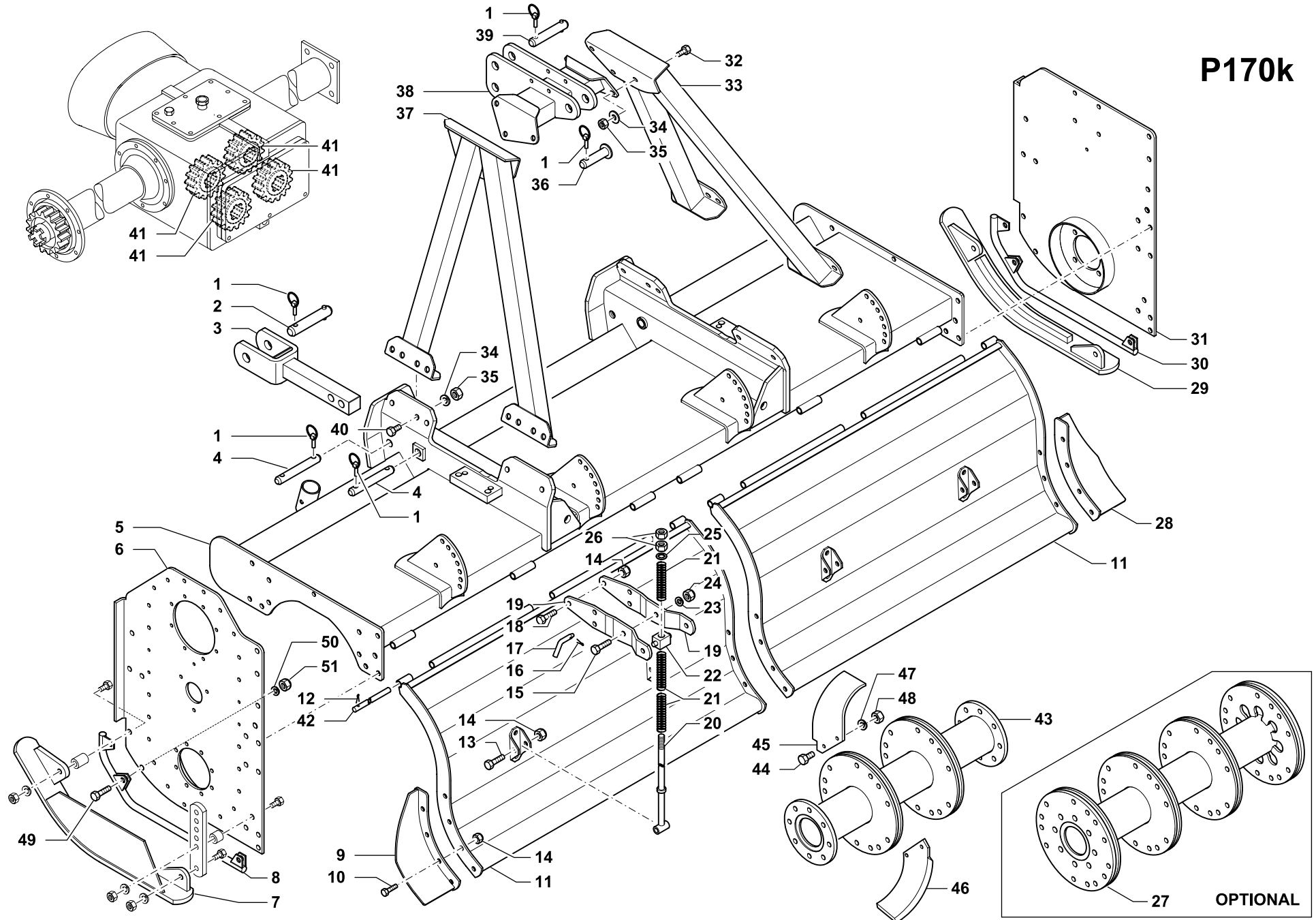


RIF.	N. CODICE	DENOMINAZIONE	DENOMINATION	BEZEICHNUNG	DENOMINATION
1	013011	Spina	Pin	Stift	Goupille
2	423718	Perno	Pivot	Bolzen	Axe
3	461875	Attacco inferiore	Lower swinging arm	Unterer Schingarm	Attelage oscillant inférieur
4	423720	Perno	Pivot	Bolzen	Axe
230	462382	Telaio	Frame	Rahmen	Chassis
255	462383	Telaio	Frame	Rahmen	Chassis
280	462384	Telaio	Frame	Rahmen	Chassis
305	462385	Telaio	Frame	Rahmen	Chassis
6	461407	Laterale sinistro	L.H. side shield	linkes Seitenblech	Joue gauche
7	461097	Pattino sinistro	L.H. side skid	linker Schleifkufen	Patin gauche
8	961528	Protezione sinistra	L.H. side protection	linker Schutz	Protection gauche
9	461125	Prolunga sinistra	L.H. side extension	linke Verlängerung	Rallonge gauche
10	014382	Vite	Screw	Schraube	Vis
230	466003	Scudo mobile	Rear shield	Bodenklappe	Tablier arriere
255	466004	Scudo mobile	Rear shield	Bodenklappe	Tablier arriere
280	466005	Scudo mobile	Rear shield	Bodenklappe	Tablier arriere
305	466006	Scudo mobile	Rear shield	Bodenklappe	Tablier arriere
12	013043	Spina elastica	Pin	Stift	Goupille
13	014257	Vite	Screw	Schraube	Vis
14	004079	Dado	Nut	Mutter	Ecrou
15	014213	Vite	Screw	Schraube	Vis
16	002014	Copiglia	Split pin	Splint	Goupille
17	423558	Perno	Pivot	Bolzen	Axe
18	014229	Vite	Screw	Schraube	Vis
19	412596	Braccio	Arm	Arm	Bras
20	422529	Asta regolazione	Adjusting bar	Einstellungstange	Guide de reglage
21	423557	Molla	Spring	Feder	Ressort
22	423560	Supporto	Support	Halterung	Support
23	011003	Grower	Split washer	Federscheibe	Grower
24	004030	Dado	Nut	Mutter	Ecrou
25	010006	Rondella	Washer	Unterlegscheibe	Rondelle
26	004035	Dado	Nut	Mutter	Ecrou
230	461377	Rotore F	Rotor F	Rotor F	Rotour F



RIF.	N. CODICE	DENOMINAZIONE	DENOMINATION	BEZEICHNUNG	DENOMINATION	
255	461378	Rotore F	Rotor F	Rotor F	Rotour F	
280	461185	Rotore F	Rotor F	Rotor F	Rotour F	
305	461186	Rotore F	Rotor F	Rotor F	Rotour F	
28	461128	Prolunga destra	R.H. side extension	rechte Verlängerung	Rallonge droite	
29	461096	Pattino destro	R.H. side skid	rechter Schleifkufen	Patin droite	
30	961529	Protezione destra	R.H. side protection	rechter Schutz	Protection droite	
31	461406	Laterale destro	R.H. side shield	rechter Seitenblech	Joue droite	
32	014011	Vite	Screw	Schraube	Vis	
33	466031	Montante destro	Right pillar	Rechts Stander	Montant droite	
34	010002	Rondella	Washer	Unterlegscheibe	Rondelle	
35	004054	Dado	Nut	Mutter	Ecrou	
36	423663	Perno	Pivot	Bolzen	Axe	
37	466030	Montante sinistro	Left pillar	Links Stander	Montant gauche	
38	466032	Traversa	Cross piece	Querbalken	Traverse	
39	423719	Perno	Pivot	Bolzen	Axe	
40	014437	Vite	Screw	Schraube	Vis	
540G/M	41	422606	Ingranaggio Z 14	Gear	Zanhrad	Engrenage
540G/M		422607	Ingranaggio Z 15	Gear	Zanhrad	Engrenage
540G/M		422612	Ingranaggio Z 24	Gear	Zanhrad	Engrenage
540G/M		422613	Ingranaggio Z 25	Gear	Zanhrad	Engrenage
230	42	423823	Perno cerniera ventola	Pivot	Bolzen	Axe
255		423824	Perno cerniera ventola	Pivot	Bolzen	Axe
280		423825	Perno cerniera ventola	Pivot	Bolzen	Axe
305		423826	Perno cerniera ventola	Pivot	Bolzen	Axe
	43	014004	Vite	Screw	Schraube	Vis
	44	722557	Zappa destra elicoidale	Right helicoidal blade	Gekrümmtes Messer R.H.	Lame helicöidale droit
	45	722558	Zappa sinistra elicoidale	Left helicoidal blade	Gekrümmtes Messer L.H.	Lame helicöidale gauche
	46	010036	Rosetta	Washer	Unterlegscheibe	Rondelle
	47	004054	Dado	Nut	Mutter	Ecrou
	48	014210	Vite	Screw	Schraube	Vis
	49	011007	Grower	Split washer	Federscheibe	Grower
	50	004037	Dado	Nut	Mutter	Ecrou

P170k



VERSIONE K • K VERSION
K-VERSION • VERSION K

Tav. Tab. Taf.	337942	Rev.	00 1206
----------------------	---------------	------	----------------



RIF.	N. CODICE	DENOMINAZIONE	DENOMINATION	BEZEICHNUNG	DENOMINATION
1	013011	Spina	Pin	Stift	Goupille
2	423718	Perno	Pivot	Bolzen	Axe
3	461875	Attacco inferiore	Lower swinging arm	Unterer Schingarm	Attelage oscillant inférieur
4	423720	Perno	Pivot	Bolzen	Axe
230	462382	Telaio	Frame	Rahmen	Chassis
255	462383	Telaio	Frame	Rahmen	Chassis
280	462384	Telaio	Frame	Rahmen	Chassis
305	462385	Telaio	Frame	Rahmen	Chassis
6	461407	Laterale sinistro	L.H. side shield	linkes Seitenblech	Joue gauche
7	461097	Pattino sinistro	L.H. side skid	linker Schleifkufen	Patin gauche
8	961528	Protezione sinistra	L.H. side protection	linker Schutz	Protection gauche
9	461125	Prolunga sinistra	L.H. side extension	linke Verlängerung	Rallonge gauche
10	014382	Vite	Screw	Schraube	Vis
230	466003	Scudo mobile	Rear shield	Bodenklappe	Tablier arriere
255	466004	Scudo mobile	Rear shield	Bodenklappe	Tablier arriere
280	466005	Scudo mobile	Rear shield	Bodenklappe	Tablier arriere
305	466006	Scudo mobile	Rear shield	Bodenklappe	Tablier arriere
12	013043	Spina elastica	Pin	Stift	Goupille
13	014257	Vite	Screw	Schraube	Vis
14	004079	Dado	Nut	Mutter	Ecrou
15	014213	Vite	Screw	Schraube	Vis
16	002014	Copiglia	Split pin	Splint	Goupille
17	423558	Perno	Pivot	Bolzen	Axe
18	014229	Vite	Screw	Schraube	Vis
19	412596	Braccio	Arm	Arm	Bras
20	422529	Asta regolazione	Adjusting bar	Einstellungstange	Guide de reglage
21	423557	Molla	Spring	Feder	Ressort
22	423560	Supporto	Support	Halterung	Support
23	011003	Grower	Split washer	Federscheibe	Grower
24	004030	Dado	Nut	Mutter	Ecrou
25	010006	Rondella	Washer	Unterlegscheibe	Rondelle
26	004035	Dado	Nut	Mutter	Ecrou
230	461387	Rotore D	Rotor D	Rotor D	Rotour D
255	461388	Rotore D	Rotor D	Rotor D	Rotour D



RIF.	N. CODICE	DENOMINAZIONE	DENOMINATION	BEZEICHNUNG	DENOMINATION
280	27	461389	Rotore D	Rotor D	Rotour D
305		461390	Rotore D	Rotor D	Rotour D
	28	461128	Prolunga destra	R.H. side extension	Rallonge droite
	29	461096	Pattino destro	R.H. side skid	Patin droite
	30	961529	Protezione destra	R.H. side protection	Protection droite
	31	461406	Laterale destro	R.H. side shield	Joue droite
	32	014011	Vite	Screw	Vis
	33	466031	Montante destro	Right pillar	Montant droite
	34	010002	Rondella	Washer	Rondelle
	35	004054	Dado	Nut	Ecrou
	36	423663	Perno	Pivot	Axe
	37	466030	Montante sinistro	Left pillar	Montant gauche
	38	466032	Traversa	Cross piece	Traverse
	39	423719	Perno	Pivot	Axe
	40	014437	Vite	Screw	Vis
540G/M	41	422600	Ingranaggio Z 18	Gear	Zanhrad
540G/M		422601	Ingranaggio Z 19	Gear	Zanhrad
540G/M		422602	Ingranaggio Z 20	Gear	Zanhrad
540G/M		422603	Ingranaggio Z 21	Gear	Zanhrad
230	42	423823	Perno cerniera ventola	Pivot	Bolzen
255		423824	Perno cerniera ventola	Pivot	Bolzen
280		423825	Perno cerniera ventola	Pivot	Bolzen
305		423826	Perno cerniera ventola	Pivot	Bolzen
230	43	461393	Rotore F	Rotor F	Rotour F
255		461394	Rotore F	Rotor F	Rotour F
280		461398	Rotore F	Rotor F	Rotour F
305		462399	Rotore F	Rotor F	Rotour F
	44	014004	Vite	Screw	Schraube
	45	722557	Zappa destra elicoidale	Right helicoidal blade	Gekrümmtes Messer R.H.
	46	722558	Zappa sinistra elicoidale	Left helicoidal blade	Gekrümmtes Messer L.H.
	47	010036	Rosetta	Washer	Unterlegscheibe
	48	004054	Dado	Nut	Mutter
	49	014210	Vite	Screw	Schraube
	50	011007	Grower	Split washer	Federscheibe
	51	004037	Dado	Nut	Mutter