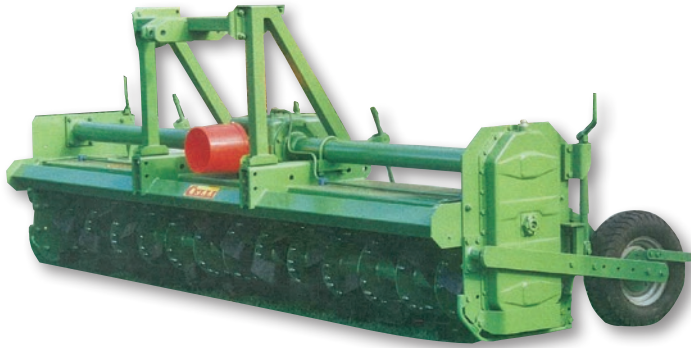


**FARMGARD**  
ROBUST MACHINERY THAT WORKS



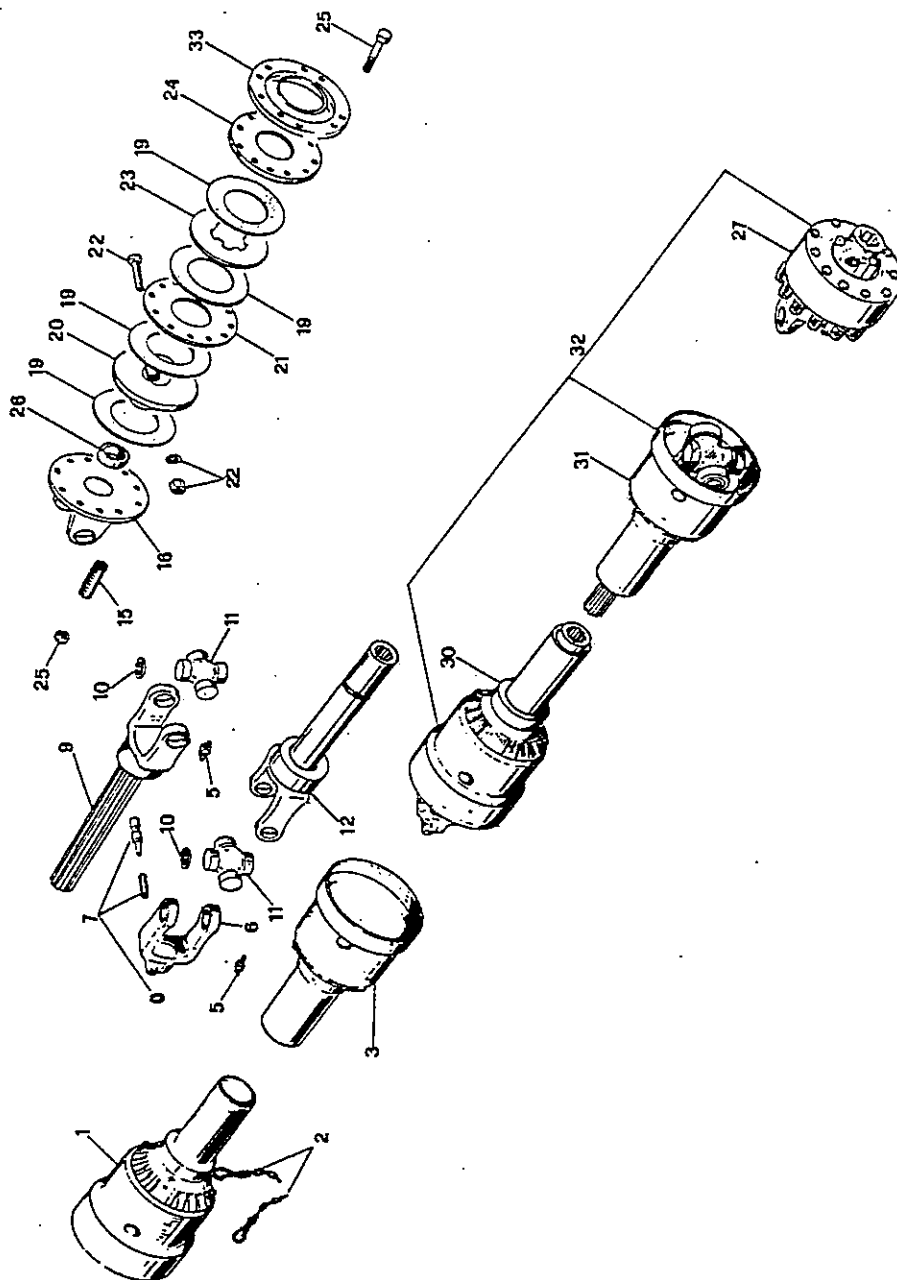
SIMILAR TO IMAGE

**GT**

**CELLI SPARE PARTS REFERENCE GUIDE**

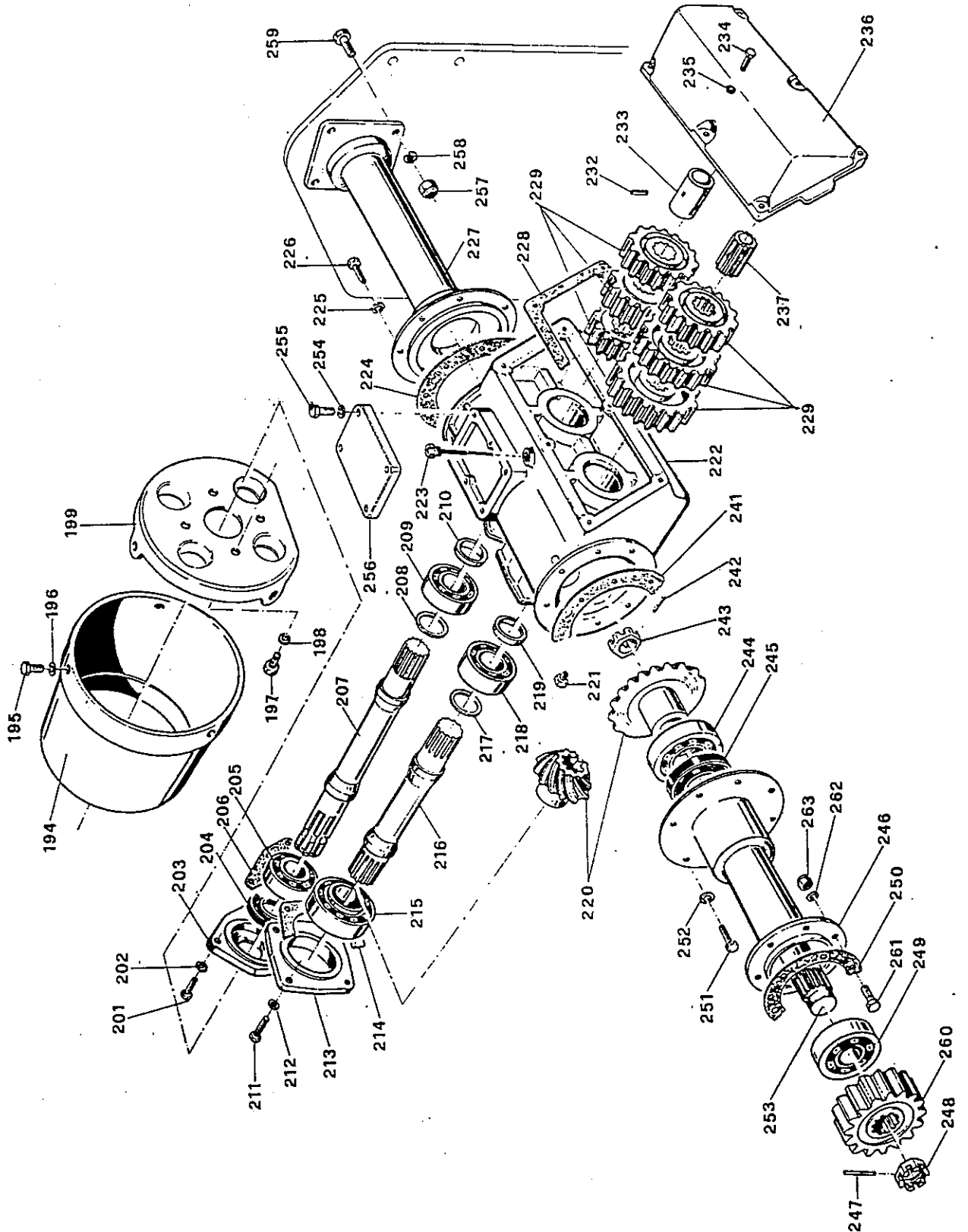
**ROTARY HOE**





- PER I RICAMBI DELL' ALBERO CARDANICO SPECIFICARE LA MARCA
- FOR THE MAIN-SHAFT SPARE PARTS PLS STATE ITS MAKE
- POUR LES PIÈCES DE RECHANGE DU CARDAN SVP SPECIFIER LA MARQUE
- UM DIE GELENKWELLE ZU ERSETZEN BITTE DIE HERSTELLERSMARKE ANGEBEDEN

Pos.	CODICE	DESCRIZIONE	DESCRIPTION	DESCRIPTION	BEZEICHUNG
1	018201	PROTEZIONE ESTER.SERIE 10	OUTER GUARD	PROTECTION EXTERIEURE	AUSSERER WELLENSCHUTZ
2	018148	CATENA x PROTEZIONE	CHAIN	CHAINE	KETTE
3	018200	PROTEZIONE INTER.SERIE 10	INNER GUARD	PROTECTION INTERIEURE	INNERER WELLENSCHUTZ
5	018144	INGRASS. CROCIERA 10x1	GREASE NIPPLE	GRAISSEUR	SCHMIERNIPPEL
6	018193	FORCELLA PULS 1"3/8 Z6	FORK	MACHOIRE 1"3/8 Z6 Z6 10	GABELSTUECK
	018194	FORCELLA PUL.1"3/8 Z21	FORK	MACHOIRE 1"3/8 Z21 10	GABELSTUECK
	018195	FORCELLA PUL.1"3/4 Z6	FORK	MACHOIR 1"3/4 Z6 10	GABELSTUECK
	018011	FORCELLA PUL.1"3/4 Z20	YOKE	MACHOIRE	GABELSTUECK
7	018197	PULSANTE COMP.SERIE 10	PUSH BUTTON	POUSSOIR	DRUCKKNOPF
9	--	NON FORNIBILE SINGOLARMENTE	NO SUPPLIED SEPARATELY	IMPOSSIBLE DE L'AVOIR SEPARATEMENT	NICHT ALS EINZELHEIT
10	018196	ANELLO SEEGER SERIE 10	SNAP RING	CIRCLIPS INTERIEUR	SEEGERRING
11	018192	CROCIERA SERIE 10 41210	SPIDER ASSY	CROSSILLON COMPL.	GELENKKREUZ KPL.
12	--	NON FORNIBILE SINGOLARMENTE	NO SUPPLIED SEPARATELY	IMPOSSIBLE DE L'AVOIR SEPARATEMENT	NICHT ALS EINZELHEIT
15	020026	MOLLA FRIZIONE FILO d. 6	PRESSUR SPRING	RESSORT DE PRESSION	DRUCKFEDER
	020057	MOLLA FRIZIONE FILO d. 7	PRESSUR SPRING	RESSORT DE PRESSION	DRUCKFEDER
16	020055	MOLLA FRIZIONE FILO d. 7	PRESSUR SPRING	RESSORT DE PRESSION	DRUCKFEDER
19	020003	FERODO FF2-FF4	LINING	DISQUE DE FROTTEMENT	KUPPLUNGSSCHEIBE
20	020056	MOZZO 1"3/4 FF4	DISC	DISQUE	SCHUTZSCHEIBE
	020085	MOZZO 1"3/4 Z6 FF4	HUB 1" 3/4 6T FF4	MOYEU 1" 3/4 6C FF4	NABE 1" 3/4 Z6 FF4
21	020052	PIATTO INTERMEDIO FF4	MIDDLE DISC	DISQUE MITOYEN	MITTLERE SCHEIBE
22	020010	BULLONE MORSETTO 1"3/4	BOLT COMPLETE	BOULON COMPLET	BOLZEN KPL.
	020081	PERNO CONICO COMPL. 1"3/4	PIVOT 1"3/4	PIVOT 1"3/4	ZAPFEN 1"3/4
23	020045	DISCO CON ESAGONO FF4	MIDDLE FRICTION DISC PLAT	MITOYE PORTE DISQUES	MITTLERE REIBSCHEIBE
24	020047	DISCO INT. PIANO FF2-FF4	INTERNAL DISC	DISQUE INTERMEDIAIRE	INNENSCHLEIBE
25	020043	BULLONE COMPL x MOLLA FF4	BOLT	VIS	SCHRAUBE
26	020048	BUSSOLA x MOZZO FRIZIONE	BUSH	BAGUE	BUCHSE
27	020058	FRIZIONE FF4 1"3/4 SR.10	CLUTCH	EMBRAYAGE	KUPPLUNG KPL.
30	019070	SEMIALB FEMMINA L=900 4101"3/8 Z6	DRIVE SHAFT FEMALE	SEMI ARBRE FEMELLE	HALBE G. SCHLEPPERSEITE
	019076	SEMIALB FEMMINA L=900 4101"3/8 Z2	DRIVE SHAFT FEMALE	SEMI ARBRE FEMELLE	HALBE G. SCHLEPPERSEITE
	019074	SEMIALB FEMMINA L=900 4101"3/4 Z6	DRIVE SHAFT FEMALE	SEMI ARBRE FEMELLE	HALBE G. SCHLEPPERSEITE
	019071	SEMIALB FEMMINA L1000 4101"3/8 Z6	DRIVE SHAFT FEMALE	SEMI ARBRE FEMELLE	HALBE G. SCHLEPPERSEITE
	019077	SEMIALB FEMMINA L1000 4101"3/8 Z21	DRIVE SHAFT FEMALE	SEMI ARBRE FEMELLE	HALBE G. SCHLEPPERSEITE
	019075	SEMIALB FEMMINA L1000 4101"3/4 Z6	DRIVE SHAFT FEMALE	SEMI ARBRE FEMELLE	HALBE G. SCHLEPPERSEITE
31	019072	SEMIALB MASCHIO L=900 410	DRIVE SHAFT MALE	SEMI ARBRE MALE	HALBE G. MASCHINENSEITE
	019073	SEMIALB MASCHIO L1000 410	DRIVE SHAFT MALE	SEMI ARBRE MALE	HALBE G. MASCHINENSEITE
32	018202	ALB.410 L=900+FF4 1"3/8Z6	DRIVE SHAFT L=900+FF4	ARBRE A CARDAN L=900	GELENKWELLE L=900+FF4
	018191	ALB.410 L1000+FF4 1"3/8Z6	DRIVE SHAFT L1000+FF4 T6	CARDAN L1000+FF4 1"3/8	GELENKWELLE L1000 FF4 Z 6
	018222	ALB410 L1000+FF4 1"3/8Z21	DRIVE SHAFT L=1000+FF4	ARBRE A CARDAN L=1000	GELENKWELLE L=1000+FF4
	018219	ALB.410 L=900+FF4 1"3/4 Z6	DRIVE SHAFT	ARBRE A CARDAN	GELENKWELLE
	018221	ALB.410 L1000+FF4 1"3/4 Z6	DRIVE SHAFT	ARBRE A CARDAN	GELENKWELLE
33	020046	PIATTO STRIN. EST FF2-FF4	PRESSURE PLATE	DISQUE DE PRESSION	DRUCKSCHEIBE





# MODELLO GT

Tavola  
GT 10 01 2/3  
Data ultima aggiornamento  
06/10/93

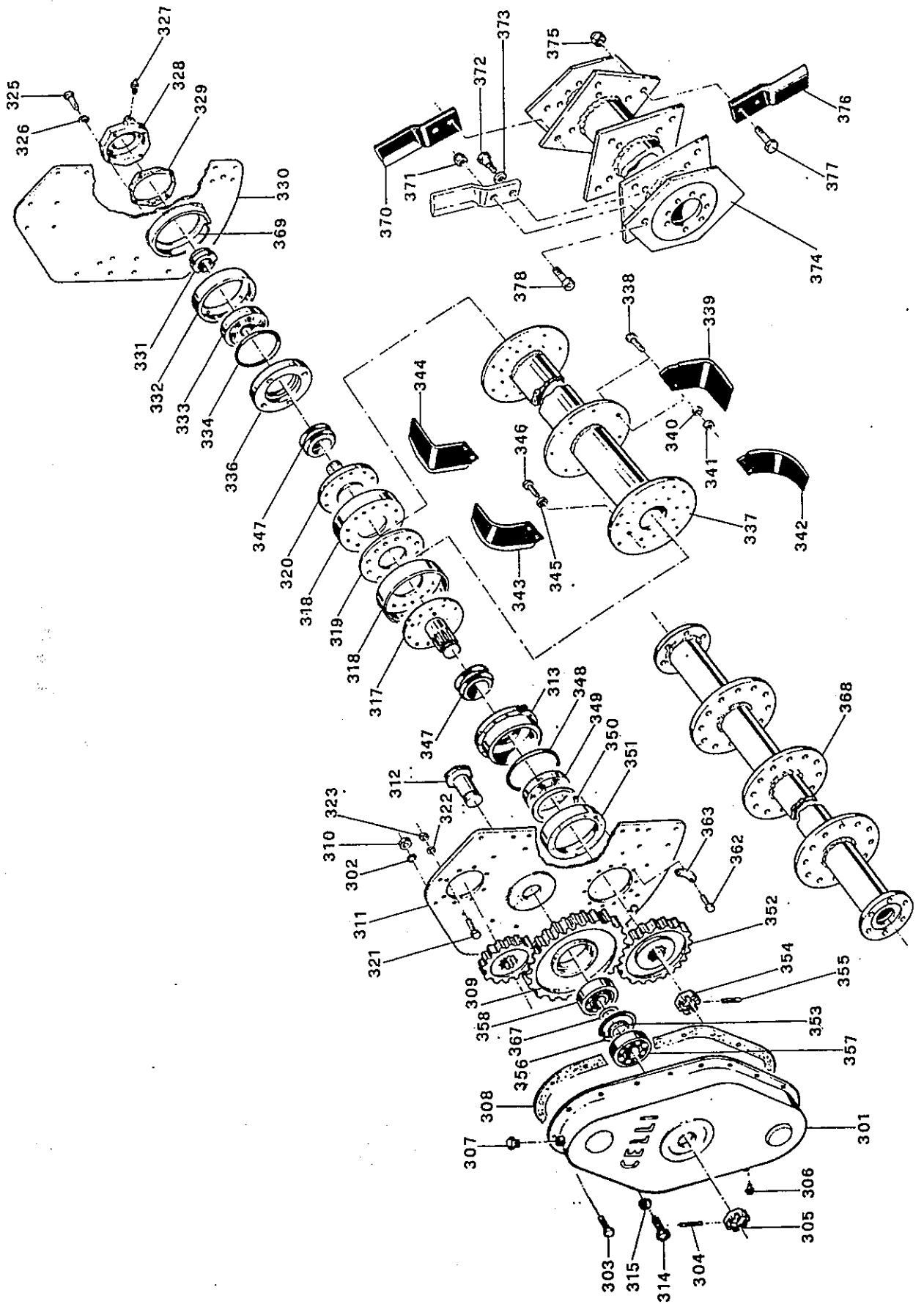
Pos.	CODICE	DESCRIZIONE	DESCRIPTION	DESCRIPTION	BEZEICHUNG
194	124505	CUFFIA PROTEZ. FRIZIONE	CLUTCH GUARD	PROTECTION D'EMBAYAGE	GELENKWELLE-SCHUTZ
195	014284	VITE TE 8x1,25x16 znt5739	BOLT	VIS	SCHRAUBE
196	010023	RONDELLA PIANA M 8 ZNT	WASHER	RONDELLE	SCHEIBE
197	014263	VITE TE 10x1,25x18 5740	BOLT	VIS	SCHRAUBE
198	011002	GROWER RETT RINF M 10	SPRING WASHER	RONDELLE GROWER	UNTERLEGSCHIEBE
199	161500	SUPPORTO PORTA CUFFIA	CLUTCH GUARD SUPPORT	SUPPORT PROTECTION	HALTERUNG F. GELENKWELLE
201	014210	VITE TE 14x1,5x30 5740	BOLT	VIS	SCHRAUBE
202	011004	GROWER RETT RINF M 14	SPRING WASHER	RONDELLE GROWER	SPRENGRING
203	721505	COPERCHIO ANT.SCATOLA	FRONT COVER	COUVERCLE	DECKEL
204	007152	PARAOLIO 45x65x10 RP	OIL SEAL	JOINT D'HUILE	SIMMERRING
205	003112	CUSCINETTO 32309	ROLLER BEARING 32309	ROULEMENT 32309	KUGELLAGER 32309
206	724504	GUARNIZ COPERCHIO	GASKET	JOINT PAPIER	DICHTUNG
207	723511	ALBERO PRIMARIO CAMBIO	PRIMARY SHAFT	ARBRE ROTATION	WELLE
208	211508	SERIE SPESSORI d.45xd.55	SET OF SPACERS	ENTRETOISE	DISTANZSTUCK
209	003112	CUSCINETTO 32309	ROLLER BEARING 32309	ROULEMENT 32309	KUGELLAGER 32309
210	723515	DISTANZIALE INGR CAMBIO	SPACER	BAGUE	DISTANZRING
211	014210	VITE TE 14x1,5x30 5740	BOLT	VIS	SCHRAUBE
212	011004	GROWER RETT RINF M 14	SPRING WASHER	RONDELLE GROWER	SPRENGRING
213	722525	COPERCHIO ALBERO PIGNONE	COVER	CARTER	DECKEL
214	724505	GUARNIZ COPERCHIO PIGNONE	GASKET	JOINT PAPIER	DICHTUNG
215	003114	CUSCINETTO 32213	ROLLER BEARING 32213	ROULEMENT 32213	KUGELLAGER 32213
216	723512	ALBERO PORTA PIGNONE	SHAFT	ARBRE	WELLE
217	211508	SERIE SPESSORI d.45xd.55	SET OF SPACERS	ENTRETOISE	DISTANZSTUCK
218	003112	CUSCINETTO 32309	ROLLER BEARING 32309	ROULEMENT 32309	KUGELLAGER 32309
219	723515	DISTANZIALE INGR CAMBIO	SPACER	BAGUE	DISTANZRING
220	722511	PIGNONE CONICO Z 12	BEVEL PINION 12 T	PIGNON CONIQUE 12 DENTS	ZAHNRAD Z 12
	722512	CORONA CONICA Z 26	BEVEL CONIQUE 26 T	PIGNON CONIQUE 26 DENTS	ZAHNRAD Z 26
221	022018	TAPPO ZNT 1/2 GAS CONICO	OIL PLUG	BOUCHON DE VIDANCE	OLSCHRAUBE
222	721501	SCATOLA CAMBIO	GEAR BOX	BOITE DE VITESSE	GETRIEBEGEHAUSE
223	022068	TAPPO 3/4 ASTA L=270 TCLS4 3/4	PLUG	BOUCHON	VERSCHLUSS
224	724503	GUARNIZ CAMPANA SCAT d0,8	GASKET	JOINT PAPIER	DICHTUNG
	094002	MOTORSILD D ROSSO 03 0096	MOTORSILD TUBE	MOTORSILD D AREXONS	MOTORSILD D AREXONS DOSE
225	011004	GROWER RETT RINF M 14	SPRING WASHER	RONDELLE GROWER	SPRENGRING
226	014210	VITE TE 14x1,5x30 5740	BOLT	VIS	SCHRAUBE
227	761721	SUPPORTO SCATOLA GT/230	GEARBOX HOUSING GT/230	PALIER GT/230	HALTERUNG GT/230
	761722	SUPPORTO SCATOLA GT/255	GEARBOX HOUSING GT/255	PALIER GT/255	HALTERUNG GT/255
	761723	SUPPORTO SCATOLA GT/280	GEARBOX HOUSING GT/280	PALIER GT/280	HALTERUNG GT/280
	761724	SUPPORTO SCATOLA GT/305	GEARBOX HOUSING GT/305	PALIER GT/305	HALTERUNG GT/305
	761725	SUPPORTO SCATOLA GT/330	GEARBOX HOUSING GT/330	PALIER GT/330	HALTERUNG GT/330
	761726	SUPPORTO SCATOLA GT/355	GEARBOX HOUSING GT/355	PALIER GT/355	HALTERUNG GT/355
228	724506	GUARNIZ COPERCHIO POST	GASKET	JOINT PAPIER	DICHTUNG
229	722502	INGRANAGGIO CAMBIO Z 16	GEAR 16 T	PIGNON 16 DENTS	ZAHNRAD Z 16
	722503	INGRANAGGIO CAMBIO Z 17	GEAR 17 T	PIGNON 17 DENTS	ZAHNRAD Z 17
	722504	INGRANAGGIO CAMBIO Z 18	GEAR 18 T	PIGNON 18 DENTS	ZAHNRAD Z 18
	722507	INGRANAGGIO CAMBIO Z 22	GEAR 22 T	PIGNON 22 DENTS	ZAHNRAD Z 22
	722508	INGRANAGGIO CAMBIO Z 23	GEAR 23 T	PIGNON 23 DENTS	ZAHNRAD Z 23
	722509	INGRANAGGIO CAMBIO Z 24	GEAR 24 T	PIGNON 24 DENTS	ZAHNRAD Z 24
232	013002	SPINA SPIROL d.8x40 7343	SPRING PIN 8x40	GOUPILLE MECANINDUS 8x40	HOHLSTIFT 8x40
233	723520	BOCCOLA PORTAINGR LISCIA	GEAR SPACER	BOUCLE	BUCHSE
234	014011	VITE TE 14x1,5x35 5740	BOLT	VIS	SCHRAUBE
235	011016	ROSETTA OND M 14	SPRING WASHER M 14	RONDELLE GROWER M 14	RING GROWER M 14 DIN
236	721502	COPERCHIO CAMBIO	COVER	COUVERCLE	DECKEL
237	723521	BOCCOLA PORTAINGR CALETT	GEAR SPACER	BOUCLE EMBREEVEE	GEKEILTE BUCHSE
241	724503	GUARNIZ CAMPANA SCAT d0,8	GASKET	JOINT PAPIER	DICHTUNG
241	094002	MOTORSILD D ROSSO 03 0096	MOTORSILD TUBE	MOTORSILD D AREXONS	MOTORSILD D AREXONS DOSE
242	013027	SPINA ELAST d.6x70 1481	SPRING PIN	GOUPILLE MECANINDUS	HOHLSTIFT
243	423714	DADO A CORONA M 50x1,5	KROWN NUT	ECROU FREIN	KRONENMUTTER
244	003111	CUSCINETTO 32215	ROLLER BEARING 32215	ROULEMENT 32215	KUGELLAGER 32215

CELLI S.p.A.

## MODELLO GT

Tavola  
GT 10 01 3/3  
Data ultimo aggiornamento  
30/09/1992

Pos.	CODICE	DESCRIZIONE	DESCRIPTION	DESCRIPTION	BEZEICHUNG
245	007121	PARAOLIO 75x120x12	OIL SEAL 75x120x12	JOINT D'HUILE 75x120x12	SIMMERRING 75x120x12
246	761731	DISTANZIALE GT/230	SHAFT HOUSING GT/230	TROMPETTE GT/230	WELLENGEHAUSE GT/230
	761732	DISTANZIALE GT/255	SHAFT HOUSING GT/255	TROMPETTE GT/255	WELLENGEHAUSE GT/255
	761733	DISTANZIALE GT/255	SHAFT HOUSING GT/255	TROMPETTE GT/255	WELLENGEHAUSE GT/255
	761734	DISTANZIALE GT/305	SHAFT HOUSING GT/305	TROMPETTE GT/305	WELLENGEHAUSE GT/305
	761735	DISTANZIALE GT/330	SHAFT HOUSING GT/330	TROMPETTE GT/330	WELLENGEHAUSE GT/330
	761736	DISTANZIALE GT/355	SHAFT HOUSING GT/355	TROMPETTE GT/355	WELLENGEHAUSE GT/355
247	013027	SPINA ELAST d.6x70 1481	SPRING PIN	GOUPILLE MECANINDUS	HOHLSTIFT
248	423714	DADO A CORONA M 50x1,5	KROWN NUT	ECROU FREIN	KRONENMUTTER
249	003116	CUSCINETTO 32311	ROLLER BEARING 32311 A	ROULEMENT 32311 A	KUGELLAGER 32311 A
250	724501	GUARNIZ CAMPANA CARTER	GASKET	JOINT PAPIER	DICHTUNG
	094002	MOTORSILD D ROSSO 03 0096	MOTORSILD TUBE	MOTORSILD D AREXONS	MOTORSILD D AREXONS DOSE
251	014210	VITE TE 14x1,5x30 5740	BOLT	VIS	SCHRAUBE
252	011004	GROWER RETT RINF M 14	SPRING WASHER	RONDELLE GROWER	SPRENGRING
253	723505	SEMIASSE G/230 L 1097	SHAFT G/230	ARBRE G/230	WELLE G/230
	723506	SEMIASSE G/255 L 1222	SHAFT G/255	ARBRE G/255	WELLE G/255
	723507	SEMIASSE G/280 L 1347	SHAFT G/280	ARBRE G/280	WELLE G/280
	723508	SEMIASSE G/305 L 1472	SHAFT G/305	ARBRE G/305	WELLE G/305
	723509	SEMIASSE G/330 L 1597	SHAFT G/330	ARBRE G/330	WELLE G/330
	723510	SEMIASSE G/355 L 1722	SHAFT G/355 L 1722	ARBRE G/330 L 1722	WELLE G/330 L 1722
254	011004	GROWER RETT RINF M 14	SPRING WASHER	RONDELLE GROWER	SPRENGRING
255	014011	VITE TE 14x1,5x35 5740	BOLT	VIS	SCHRAUBE
256	711531	COPERCHIO SUPER. SCATOLA	UPPER COVER	COUVERCLE DU BOITIER	OBERDECKEL DES GEHAUSES
257	004004	DADO 6S 14x1,5 A ZNT	NUT	ECROU	MUTTER
258	011004	GROWER RETT RINF M 14	SPRING WASHER	RONDELLE GROWER	SPRENGRING
259	014212	VITE TE 14x1,5x40 5740	BOLT	VIS	SCHRAUBE
260	722513	PIGNONE CILINDRICO Z 15	GEAR T 15	PIGNON 15 DENTS	ZAHNRAD Z 15
262	011004	GROWER RETT RINF M 14	SPRING WASHER	RONDELLE GROWER	SPRENGRING
263	004004	DADO 6S 14x1,5 A ZNT	NUT	ECROU	MUTTER





# MODELLO GT

Tavolo  
GT 20 01 2/3  
Data ultimo aggiornamento  
16/11/93

Pos.	CODICE	DESCRIZIONE	DESCRIPTION	DESCRIPTION	BEZEICHUNG
301	761641	COPERCHIO CARTER	COVER	CARTER	DECKEL
302	011002	GROWER RETT RINF M 10	SPRING WASHER	RONDELLE GROWER	UNTERLEGSSCHEIBE
303	014149	VITE TE 10x1,25x30 5740	BOLT	VIS	SCHRAUBE
304	013028	SPINA ELAST d.6x80 1481	SPRING PIN 6x80	GOUPILLE MECANINDUS 6x80	HOHLSTIFT 6x80
305	723523	DADO A CORONA M 59x1,5	CROWN NUT	ECROU FREIN	KRONEN MUTTER
306	022018	TAPPO ZNT 1/2 GAS CONICO	OIL PLUG	BOUCHON DE VIDANCE	OLSCHRAUBE
307	022055	TAPPO CON SFIATO 3/4 GAS TSF4 3/4	OIL PLUG	BOUCHN REMPLISS. D'HUILE	OLSCHRAUBE
308	724508	GUARNIZIONE CARTER	GASKET	JOINT PAPIER	DICHTUNG
309	722514	INGRANAGGIO CENTRALE Z 45	GEAR T 45	PIGNON 45 DENTS	ZAHNRAD Z 45
310	004058	DADO 10x1,25 UNI 5587 6S	NUT	ECROU	MUTTER
311	761700	LATERALE SINISTRO	LEFT SIDE PLATE	PANNEAU LATERAL GAUCHE	LS SEITENBLECH FUER
312	723513	PERNO CENTRALE	PIVOT	AXE	BOLZEN
313	722531	SUPPORTO SINISTRO	HOUSING	PALIER	GEHAUSE
314	014144	VITE TE 10x1,25x20 5740	BOLT	VIS	SCHRAUBE
315	011002	GROWER RETT RINF M 10	SPRING WASHER	RONDELLE GROWER	UNTERLEGSSCHEIBE
317	722539	MOZZO SINISTRO	HUB	ARBRE DE COMMANDE	FLANSCH
318	711502	PARAPOLVERE	DUST COVER	PARAPOUSSIERE	SCHUTZRING
319	712604	FLANGIA d.205x100x5 GT	FLANGE DIAM.205x100x5	BRIDE DIAM. 205x100x5	FLANSCH DIAM.205x100x5
320	722530	FUSELLO ROTORE	STUB AXLE	FUSEE	FLANSCH
321	014212	VITE TE 14x1,5x40 5740	BOLT	VIS	SCHRAUBE
322	011004	GROWER RETT RINF M 14	SPRING WASHER	RONDELLE GROWER	SPRENGRING
323	004004	DADO 6S 14x1,5 A ZNT	NUT	ECROU	MUTTER
325	014082	VITE TE 14x1,5x50 5738	BOLT	VIS	SCHRAUBE
326	011004	GROWER RETT RINF M 14	SPRING WASHER	RONDELLE GROWER	SPRENGRING
327	022009	TAPPO 1/4 GAS TESTA ESAG.	OIL PLUG	BOUCHON DE VIDANGE	OELSCHRAUBE
328	722526	COPERCHIO DESTRO	COVER	CARTER	DACKEL
329	724507	GUARNIZIONE SUPP DESTRO	GASKET	JOINT PAPIER	DICHTUNG
330	761701	LATERALE DESTRO	RH SIDE PLATE	PANNEAU LATERAL DROITE	RS SEITENBLECH
331	005011	GHIERA AUTOBL d.50x1,5	THREADED LOCK RING	ECROU	MUTTER SELBSTS
332	711504	PARAPOLVERE	DUST COVER	PARAPOUSSIERE	SCHUTZRING
333	003006	CUSCINETTO 6310 C3	BALL BEARING 6310	ROULEMENT 6310	KUGELLAGER 6310
334	007054	OR 4437 d.110,7 x s.3,5	O RING	JOINT D'ETANCHEITE	DICHTRING
336	722532	SUPPORTO DESTRO	HOUSING	PALIER	GEHAUSE
337	761525	ROTORE R GT 230	ROTOR GT 230	ROTOR GT 230	MESSERWELLE GT 230
	761526	ROTORE R GT 255	ROTOR GT 255	ROTOR GT 255	MESSERWELLE GT 255
	761527	ROTORE R GT 280	ROTOR GT 280	ROTOR GT 280	MESSERWELLE GT 280
	761528	ROTORE R GT 305	ROTOR GT 305	ROTOR GT 305	MESSERWELLE GT 305
	761529	ROTORE R GT 330	ROTOR R GT 330	ROTOR R GT 330	MESSERWELLE R GT 330
	761530	ROTORE R GT 355	ROTOR R GT 355	ROTOR R GT 355	MESSERWELLE R GT 355
338	014004	VITE TE 8.8 14x1,5x40 FIL. 20 mm.	BOLT	VIS	SCHRAUBE
339	722534	ZAPPA SIN SQUADRO 80x8	LEFT H.S. HOE	LAME EQUERRE GAUCHE	WINKELMESSER LINKS
340	011004	GROWER RETT RINF M 14	SPRING WASHER	RONDELLE GROWER	SPRENGRING
341	004004	DADO 6S 14x1,5 A ZNT	NUT	ECROU	MUTTER
342	722538	ZAPPA SIN ELICOIDALE 80x8	LEFT H.S. HOE	LAME HELICOIDALE GAUCHE	SICHELMESSER LINKS
343	722537	ZAPPA DEX ELICOIDALE 80x8	RIGHT H.S. HOE	LAME HELICOIDALE DROITE	SICHELMESSER RECHTS
344	722533	ZAPPA DEX SQUADRO 80x8	RIGHT H.S. HOE	LAME EQUERRE DROITE	WINKELMESSER RECHTS
345	011004	GROWER RETT RINF M 14	SPRING WASHER	RONDELLE GROWER	SPRENGRING
346	014210	VITE TE 14x1,5x30 5740	BOLT	VIS	SCHRAUBE
347	871504	GRUPPO DI TENUTA d.99 5230	GROUP SEAL	GROUPE GARNITURES	DICHTUNGSGRUPPE
348	007129	OR 4600 (152x3,53)	O RING 223	JOINT D'ETANCHEITE OR 223	DICHTRING OR 223
349	003113	CUSCINETTO 21313	BALL BEARING 21313	ROULEMENT 21313	KUGELLAGER 21313
350	001028	SEEGER I 140	SNAP RING I 140	CIRCLIP INTERIEUR I 140	SEEGERRING I 140
351	711503	PARAPOLVERE	DUST COVER	PARAPOUSSIERE	SCHUTZRING
352	722515	INGRANAGGIO INFERIOR Z 26	GEAR T 26	PIGNON 26 DENTS	ZAHNRAD Z 26
353	723519	DISTANZ REGISTR CUSCINETTO	SPACER	BAGUE	DISTANZRING
354	723523	DADO A CORONA M 59x1,5	CROWN NUT	ECROU FREIN	KRONEN MUTTER
355	013028	SPINA ELAST d.6x80 1481	SPRING PIN 6x80	GOUPILLE MECANINDUS 6x80	HOHLSTIFT 6x80
356	723518	DISTANZIALE INGR CENTRALE	SPACER	BAGUE	DISTANZRING

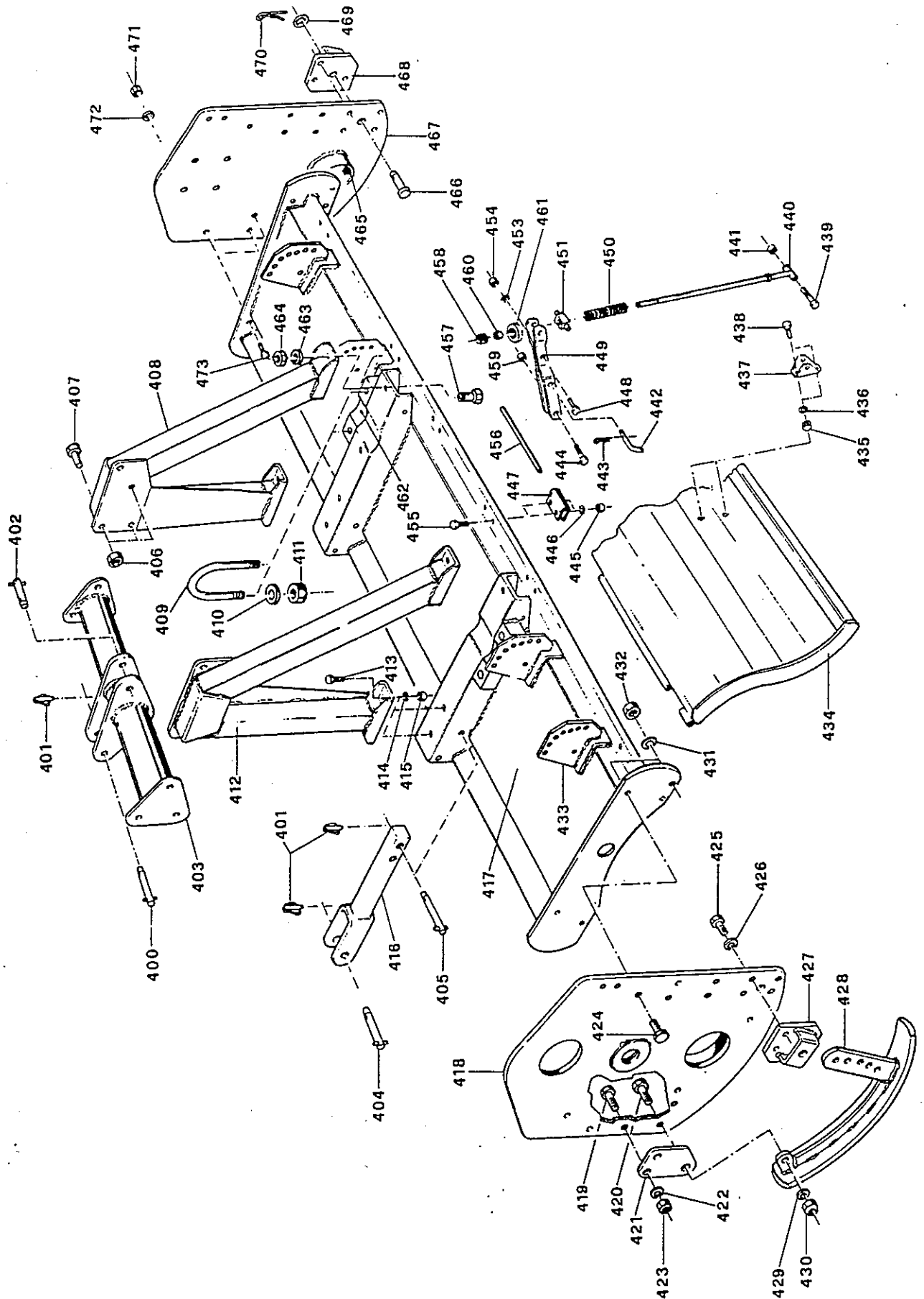




# MODELLO GT

Tavolo  
GT 20 01 3/3  
Data ultimo aggiornamento  
30/09/1992

Pos.	CODICE	DESCRIZIONE	DESCRIPTION	DESCRIPTION	BEZEICHUNG
357	003115	CUSCINETTO 30213	ROLLER BEARING 30213	ROULEMENT 30213	KUGELLAGER 30213
358	003115	CUSCINETTO 30213	ROLLER BEARING 30213	ROULEMENT 30213	KUGELLAGER 30213
362	014149	VITE TE 10x1,25x30 5740	BOLT	VIS	SCHRAUBE
363	711522	ROSETTA DI SICUREZZA	WASHER	RONDELLE	UNTERLEGSSCHEIBE
367	611715	SERIE SPESS.d.65,2xd.74,8	SET OF SPACERS	SERIE D'EPAISSEURES	BEILAGSCHEIBEN
368	761545	ROTORE CR GT 230	ROTOR CR GT 230	ROTOR CR GT 230	MESSERWELLE CR GT 230
	761546	ROTORE CR GT 255	ROTOR CR GT 255	ROTOR CR GT 255	MESSERWELLE CR GT 255
	761547	ROTORE CR GT 280	ROTOR CR GT 280	ROTOR CR GT 280	MESSERWELLE CR GT 280
	761548	ROTORE CR GT 305	ROTOR CR GT 305	RTOR CR GT 305	MESSERWELLE CR GT 305
	761549	ROTORE CR GT 330	ROTOR CR GT 330	ROTOR CR GT 330	MESSERWELLE CR GT 330
	761550	ROTORE CR GT 355	ROTOR CR GT 355	ROTOR CR GT 355	MESSERWELLE CR GT 355
369	723 199	ANELLO RASCHIAERBA (da saldare)	DUST COVER (to be welded)	PARAPOUSSIÈRE (a' souder)	SCHUTZRING (zum schweissen)
370	422630	COLTELLO DEX 50x12 d.16	RH BLADE 50X12	LAME DROITE	MESSER RECHTS
371	004072	DADO AUTOBL 6S 16x1,5 A	SELF LOCKING NUT	ECROU	MUTTER SELBSTS
372	014314	CAVALLOTTO d.12x1,25	U BOLT	BRIDE	BUEGEL
373	011005	GROWER RETT RINF M 16	SPRING WASHER	RONDELLE GROWER	UNTERLEGSSCHEIBE
374	761662	ROTORE FRANGOR GT/230	ROTOR FRANGOR	ROTOR FRANGOR	MESSERWELLE FRANGOR
	761663	ROTORE FRANGOR GT/255	ROTOR FRANGOR	ROTOR FRANGOR	MESSERWELLE FRANGOR
	761664	ROTORE FRANGOR GT/280	ROTOR FRANGOR	ROTOR FRANGOR	MESSERWELLE FRANGOR
	761665	ROTORE FRANGOR GT/305	ROTOR FRANGOR	ROTOR FRANGOR	MESSERWELLE FRANGOR
	761666	ROTORE FRANGOR GT/330	ROTOR FRANGOR	ROTOR FRANGOR	MESSERWELLE FRANGOR
	761667	ROTORE FRANGOR GT/355	ROTOR FRANGOR	ROTOR FRANGOR	MESSERWELLE FRANGOR
375	004072	DADO AUTOBL 6S 16x1,5 A	SELF LOCKING NUT	ECROU	MUTTER SELBSTS
376	422631	COLTELLO SIN 50x12 d.16	LH. BLADE 50X12	LAME GAUCHE	MESSER LINKS
377	014261	VITE TE 8.8 16x1,5x45 FIL. 25 mm.	BOLT	VIS	SCHRAUBE
378	014261	VITE TE 8.8 16x1,5x45 FIL. 25 mm.	BOLT	VIS	SCHRAUBE



Pos.	CODICE	DESCRIZIONE	DESCRIPTION	DESCRIPTION	BEZEICHUNG
400	423719	PERNO ATTACCO d.25x150	PIVOT	AXE	OBERLENKERBOLZEN
	723605	PERNO ATTACCO d.31,5x170	PIVOT DIAM 31,5x170	AXE DIAM 31,5x170	BOLZEN DURCHM. 31,5x170
401	013011	SPINA A SCATTO d.11	SAFETY PIN d.11	GOUPILLE d.11	SPLINT d.11
	013039	SPINA SICUR. + CATEN. d.11	SAFETY PIN d.11	GOUPILLE d.11	SPLINT d.11
402	423743	PERNO ATTACCO d.19x150	PIVOT	AXE	BOLZEN MIT BOHRUNG
403	761710	TRAVERSA TERZO PUNTO GT	SUPPORT FOR 3P HITCH G	PALIER ATTELAGE 3P GT	HALTERUNG FUER 3P GT
	761711	TRAVERSA 3P GT JOHN DEERE	3P LINKAGE BAR GT J/D	PALIER ATTELAGE 3P GT J-D	HALTERUNG FUER 3P J/D
404	423718	PERNO ATTACCO d.28x150	PIVOT	AXE	UNTERLENKERBOLZEN
	723606	PERNO ATTACCO d.36,5x170	PIVOT DIAM 36,5x170	AXE DIAM 36,5x170	BOLZEN DURCHM 36,5x170
405	423720	PERNO ATTACCO d.22x160	PIVOT	AXE	UNTERLENKERBOLZEN
406	004054	DADO AUTOBL 6S 14x1,5 A	SELF LOCKING NUT	ECROU	MUTTER SELBSTSICHERND
407	014011	VITE TE 14x1,5x35 5740	BOLT	VIS	SCHRAUBE
408	761708	MONTANTE DX TERZO PUNTO	RH SUPPORT 3P LINKAGE	PALIER DROITE 3P	RS HALTERUNG 3P
409	423726	CAVALLOTTO M 16	U BOLT	CAVALIER	BUEGEL M 16
410	010006	RONDELLA PIANA M 16 6592	WASHER	RONDELLE GROWER	SCHEIBE
411	004063	DADO 6S 16x1,5 A ZNT	NUT	ECROU	MUTTER
412	761709	MONTANTE SX TERZO PUNTO	LH HOUSING 3P LINKAGE	PALIER GUACHE 3P ATTELAGE	LS HALTERUNG 3P
413	014085	VITE TE 16x1,5x40 5740	BOLT	VIS	SCHRAUBE
414	011005	GROWER RETT RINF M 16	SPRING WASHER	RONDELLE GROWER	UNTERLEGSSCHEIBE
415	004035	DADO 6S 16x1,5 A	NUT	ECROU	MUTTER
416	461875	BRACCIO ATTACCO INFERIORE	LOWER HITCH ARM	BRAS D'ATTELAGE	UNTERLENKERARM
	761712	BRACCIO ATT. 3P INF. J/D	LOWER 3P LINKAGE J/D	ATTELAGE INFER. 3P J/D	ANSCHLUSSSTUECK 3P J/D
417	761741	COFANO GT/230	FRAME GT/230	CAPOT GT/230	RAHMNE GT/230
	761742	COFANO GT/255	FRAME GT/255	CAPOT GT/255	RAHMEN GT/255
	761743	COFANO GT/280	FRAME GT/280	CHASSIS GT/280	RAHMEN GT/280
	761744	COFANO GT/305	FRAME GT/305	CHASSIS GT/305	RAHMEN GT/305
	761745	COFANO GT/330	FRAME GT/330	CHASSIS GT/330	RAHMEN GT/330
	761746	COFANO GT/355	FRAME GT/355	CHASSIS GT/355	RAHMEN GT/355
418	761700	LATERALE SINISTRO GT	LEFT SIDE PLATE GT	PANNEAU LATERAL GAUCHE GT	LS SEITENBLECH FUER GT
419	014019	VITE TE 14x1,5x45 5738	BOLT	VIS	SCHRAUBE
420	014244	VITE TE 20x1,5x60 5738	BOLT	VIS	SCHRAUBE
421	711530	PIASTRA x ATTACCO PATTINO	ATTACHMENT PLATE	PLAQUE ATTELAGE PATIN	PLATTE FUR KUFE
422	011004	GROWER RETT RINF M 14	SPRING WASHER	RONDELLE GROWER	SPRENGRING
423	004004	DADO 6S 14x1,5 A ZNT	NUT	ECROU	MUTTER
424	014212	VITE TE 14x1,5x40 5740	BOLT	VIS	SCHRAUBE
425	014210	VITE TE 14x1,5x30 5740	BOLT	VIS	SCHRAUBE
426	011004	GROWER RETT RINF M 14	SPRING WASHER	RONDELLE GROWER	SPRENGRING
427	761706	SUPPORTO REG. PATTINO SX	HOUSING LH SKID ADJUSTM.	PALIER REGLAGE PATIN GCHE	HALTERUNG F. VERSTELLUNG LS KUFE
428	761703	PATTINO DX e SX	LH AND RH SKID	PATIN DROITE ET GAUCHE	LS UND RS KUFE
429	010008	RONDELLA PIANA M 20 6592	WASHER	RONDELLE	SCHEIBE
430	004074	DADO AUTOBL 6S 20x1,5 B	SELF LOCKING NUT	ECROU	MUTTER SELBSTS
431	011004	GROWER RETT RINF M 14	SPRING WASHER	RONDELLE GROWER	SPRENGRING
432	004004	DADO 6S 14x1,5 A ZNT	NUT	ECROU	MUTTER
433	461881	SUPPORTO REGOLAZ VENTOLA	HOUSING	PALIER	HALTERUNG
434	461003	SCUDO MOBILE SIN 230	LHS REAR SHIELD 230	BOUCLIER MOBILE GAUCHE 230	SCHUTZSCHILD LINKS 230
	461013	SCUDO MOBILE DES 230	RHS REAR SHIELD 230	BOUCLIER MOBILE DROITE 230	SCHUTZSCHILD RECHTS 230
	461004	SCUDO MOBILE SIN 255	LHS REAR SHIELD 255	BOUCLIER MOBILE GAUCHE 255	SCHUTZSCHILD LINKS 255
	461014	SCUDO MOBILE DES 255	RHS REAR SHIELD 255	BOUCLIER MOBILE DROITE 255	SCHUTZSCHILD RECHTS 255
	461005	SCUDO MOBILE SIN 280	LHS REAR SHIELD 280	BOUCLIER MOBILE GAUCHE 280	SCHUTZSCHILD LINKS 280
	461015	SCUDO MOBILE DES 280	RHS REAR SHIELD 280	BOUCLIER MOBILE DROITE 280	SCHUTZSCHILD RECHTS 280
	461006	SCUDO MOBILE SIN 305	LHS REAR SHIELD 305	BOUCLIER MOBILE GAUCHE 305	SCHUTZSCHILD LINKS 305
	461016	SCUDO MOBILE DES 305	RHS REAR SHIELD 305	BOUCLIER MOBILE DROITE 305	SCHUTZSCHILD RECHTS 305
	461007	SCUDO MOBILE SIN 330	LHS REAR SHIELD 330	BOUCLIER MOBILE GAUCHE 330	SCHUTZSCHILD LINKS 330
	461017	SCUDO MOBILE DES 330	RHS REAR SHIELD 330	BOUCLIER MOBILE DROITE 330	SCHUTZSCHILD RECHTS 330
	461008	SCUDO MOBILE SIN 355	LHS REAR SHIELD 355	BOUCLIER MOBILE GAUCHE 355	SCHUTZSCHILD LINKS 355
	461018	SCUDO MOBILE DES 355	RHS REAR SHIELD 355	BOUCLIER MOBILE GAUCHE 355	SCHUTZSCHILD LINKS 355
435	004030	DADO 6S 12x1,25 A ZNT	NUT	ECROU	MUTTER
436	011003	GROWER RETT RINF M 12	SPRING WASHER	RONDELLE GROWER	UNTERLEGSSCHEIBE

CELLI S.p.A.

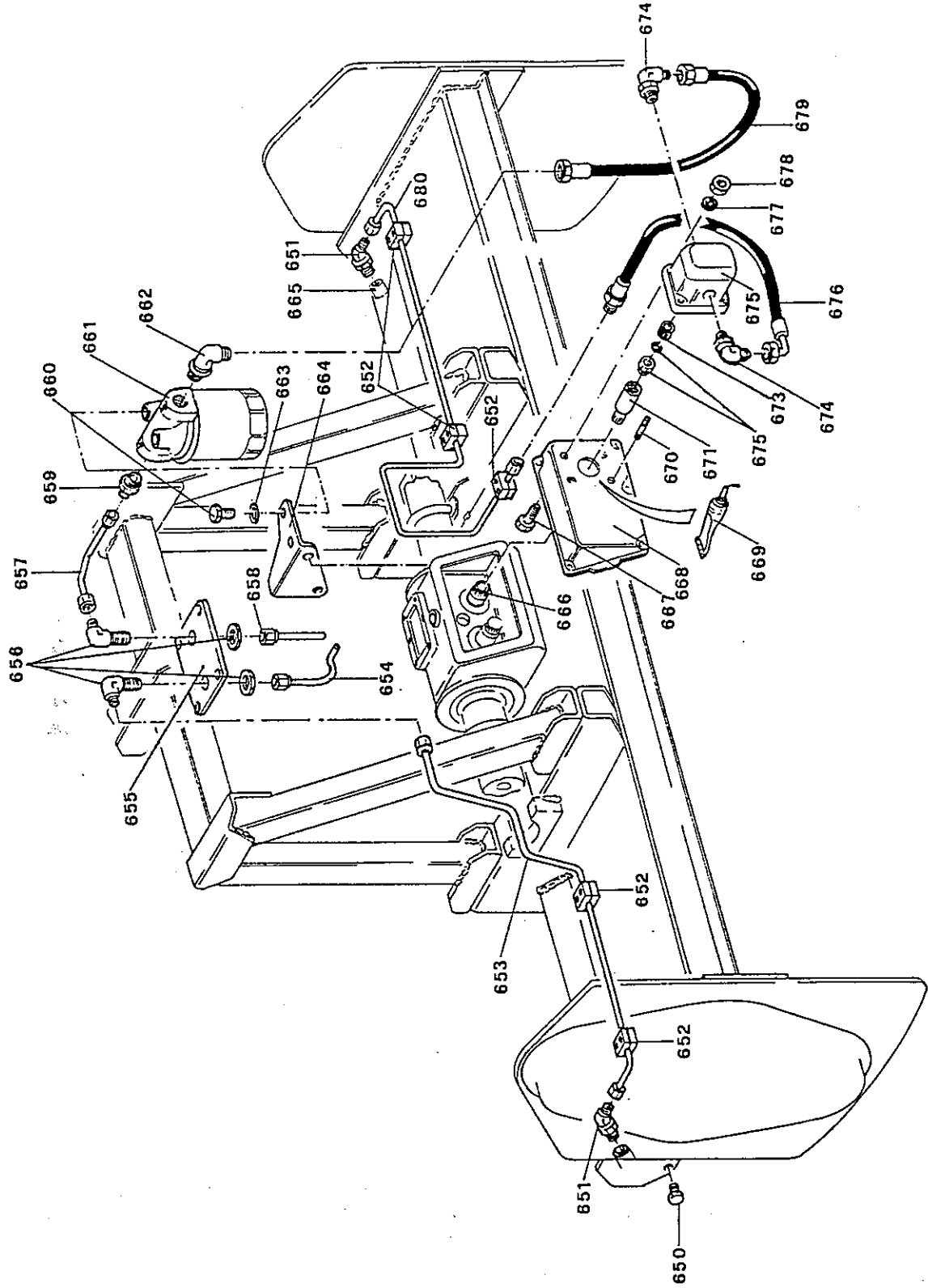
## MODELLO GT

Tavola

GT 30 01 3/3

Data ultimo aggiornamento 30/09/1992

Pos.	CODICE	DESCRIZIONE	DESCRIPTION	DESCRIPTION	BEZEICHUNG
437	411524	CERNIERA REGOL VENTOLA	HINGE	CHARNIERE	GELENK
438	014145	VITE TE 12x1,25x30 5740	BOLT	VIS	SCHRAUBE
439	014257	VITE TE 12x1,25x70 5738	BOLT	VIS	SCHRAUBE
440	422529	ASTA REGOLAZ VENTOLA	TRAILING BOARD ADJ. AR	BRAS DE REGLAGE DU TABLE	REGULIERUNGSSTAB - KLAPPE
441	004079	DADO AUTOBL 6S 12x1,25 A	SELF LOCKING NUT	ECROU	MUTTER SELBSTSICHERND
442	423558	PERNO MOLLA	PIVOT	AXE	BOLZEN
443	002014	COPIGLIA A FORCELLA d.3,5	SPLIT PIN	GOUPILLE	HOHLSTIFT
444	014229	VITE TE 12x1,25x45 5738	BOLT	VIS	SCHRAUBE
445	004030	DADO 6S 12x1,25 A ZNT	NUT	ECROU	MUTTER
446	011003	GROWER RETT RINF M 12	SPRING WASHER	RONDELLE GROWER	UNTERLEGSSCHEIBE
447	411604	CERNIERA VENTOLA	HINGE	CHARNIERE	GELENK
448	014213	VITE TE 12x1,25x35 5740	BOLT	VIS	SCHRAUBE
449	412596	BRACCIO REGOL VENTOLA	REAR SHIELD REG. ARM	BRAS DE REGLAGE TABLIER	FEDERSTANGENARM
450	423557	MOLLA VENTOLA	SPRING	RESSORT	FEDER
451	423560	SUPP OSCILLANT VENTOLA	HOUSING	PALIER	HALTERUNG
453	011003	GROWER RETT RINF M 12	SPRING WASHER	RONDELLE GROWER	UNTERLEGSSCHEIBE
454	004030	DADO 6S 12x1,25 A ZNT	NUT	ECROU	MUTTER
455	014145	VITE TE 12x1,25x30 5740	BOLT	VIS	SCHRAUBE
456	423733	PERNO CERN VENTOLA 230	REAR FLAP PIVOT 230	AXE DE ATTACHE 230	BOLZEN F.SCHUTZSCHILD 230
	423734	PERNO CERN VENTOLA 255	REAR FLAP PIVOT 255	AXE DE ATTACHE 255	BOLZEN F.SCHUTZSCHILD 255
	423735	PERNO CERN VENTOLA 280	REAR FLAP PIVOT 280	AXE DE ATTACHE 280	BOLZEN F.SCHUTZSCHILD 280
	423736	PERNO CERN VENTOLA 305	REAR FLAP PIVOT 305	AXE DE ATTACHE 305	BOLZEN F.SCHUTZSCHILD 305
	423737	PERNO CERN VENTOLA 330	REAR FLAP PIVOT 330	AXE DE ATTACHE 330	BOLZEN F.SCHUTZSCHILD 330
	423738	PERNO CERN VENTOLA 355	REAR FLAP PIVOT 355	AXE DE ATTACHE 355	BOLZEN F.SCHUTZSCHILD 355
457	014190	VITE TE 20x1,5x50 5740	BOLT	VIS	SCHRAUBE
458	004035	DADO 6S 16x1,5 A	NUT	ECROU	MUTTER
459	004079	DADO AUTOBL 6S 12x1,25 A	SELF LOCKING NUT	ECROU	MUTTER SELBSTSICHERND
460	004035	DADO 6S 16x1,5 A	NUT	ECROU	MUTTER
461	010006	RONDELLA PIANA M 16 6592	WASHER	RONDELLE GROWER	SCHEIBE
462	423371	SUPPORTO PONTE SCATOLA	HOUSING	PALIER	HALTERUNG
463	010008	RONDELLA PIANA M 20 6592	WASHER	RONDELLE	SCHEIBE
464	004073	DADO AUTOBL 6S 20x1,5 A	SELF LOCKING NUT	ECROU	MUTTER SELBSTS
465	332518	PERNO ATTACCO RULLO E PATTINO	PIVOT	PIVOT	ZAPFEN
466	723199	ANELLO RASCHIAERBA (da saldare)	DUST COVER (to be welded)	PARAPOUSSIERE (a' souder)	SCHUTZRING (zum schweissen)
467	761701	LATERALE DESTRO GT	RH SIDE PLATE GT	PANNEAU LATERAL DROITE GT	RS SEITENBLECH GT
468	761705	SUPPORTO REG. PATTINO DX	HOUSING RH SKID ADJUSTM.	PALIER REGLAGE PATIN DRTE	HALTERUNG FUER VERSTELUNGRS KUFE
469	010008	RONDELLA PIANA M 20 6592	WASHER	RONDELLE	SCHEIBE
470	002014	COPIGLIA A FORCELLA d.3,5 AR	SPLIT PIN	GOUPILLE	HOHLSTIFT
471	004004	DADO 6S 14x1,5 A ZNT	NUT	ECROU	MUTTER
472	011004	GROWER RETT RINF M 14	SPRING WASHER	RONDELLE GROWER	SPRENGRING
473	014212	VITE TE 14x1,5x40 5740	BOLT	VIS	SCHRAUBE

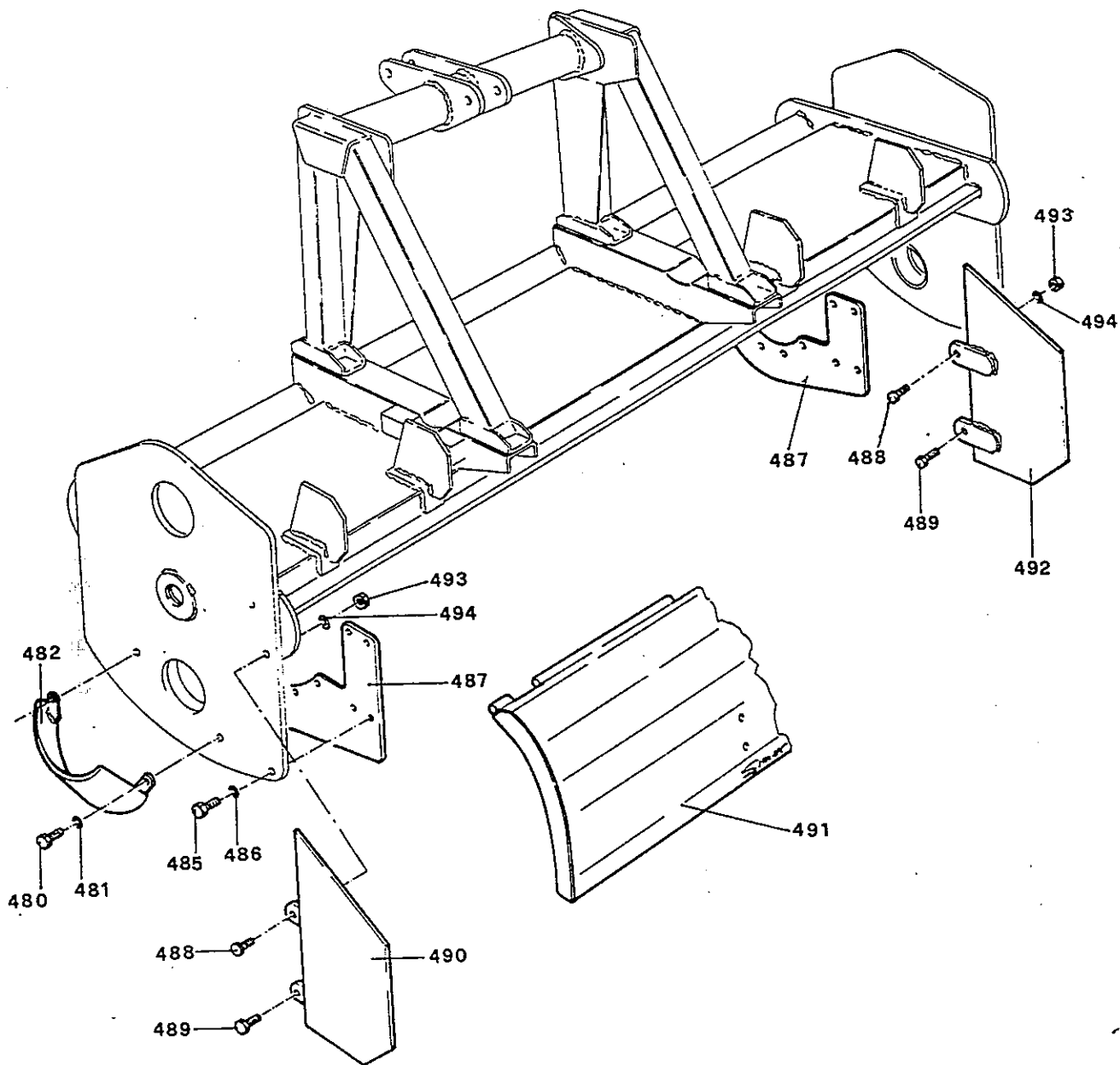


CELLI S.p.A.

## MODELLO GT

Tavola  
GT 50 01 2/2  
Data ultimo aggiornamento  
30/09/1992

Pos.	CODICE	DESCRIZIONE	DESCRIPTION	DESCRIPTION	BEZEICHUNG
650	022109	TAPPO MAGNETICO 1/4 GAS GSCM10A	MAGNETIC PLUG 1/4 GAS	BOUCHON MAGNETIQUE 1/4	MAGNETVERSCHLUSS 1/4 GAS
651	023087	RACC. A 45 3/4J + 3/8G A 105026-1217 FOR	CONNECTOR A 45 3/4J + 3/4G	RACCORD A 45 3/4J + 3/4G	ANSCHLUSS A 45 3/4J + 3/4G
652	022110	COLLARE FERMATUBO d.12 C2 mm 12/12	COLLAR d.12	COLLIER TUYAU D. 12	SCHLAUCHSCHELLE d.12
653	023109	TUBO RITORNO 255-280 GT	PIPE	TUBE DE RETOUR	RUECKLAUFROHR
	023110	TUBO RITORNO 305-330 GT	PIPE	TUBE DE RETOUR	RUECKLAUFROHR
	023111	TUBO RITORNO 355 GT	PIPE 355 GT	TUBE DE RETOUR 355 GT	RUECKLAUFROHR 355 GT
654	023108	TUBO DI RITORNO INGRANAGGIO	PIPE	TUBE DE RETOUR DE L'HUILE	RUECKLAUFROHR DES OELS
655	711531	COPERCHIO SUPER. SCATOLA	UPPER COVER	COUVERCLE DU BOITIER	OBERDECKEL DES GEHAUSES
656	022118	RACC. PASSA PARAT 3/4JFOR A108007-12	CONNECTION 3/4J	RACCORD 3/4J	ANSCHLUSS 3/4J
657	023106	TUBO ASPIRAZ. DA FILTRO	SUCKER	TUBE D'ASPIRATION	SAUGROHR VOM FILTER
658	023107	TUBO ASPIRAZ. DA FONDO	BOTTOM SUCKER	TUBE D'ASPIRATION	SAUGROHR
659	022121	RACC. DIRITTO 3/4G + 3/4JFOR A102023-1226	STRAIGHT CONNECTION	RACCORD DROIT	ANSCHLUSS, GERADE
660	014284	VITE TE 8x1,25x16 znt5739	BOLT	VIS	SCHRAUBE
661	021052	FILTRO OLIO FACA 60/3	OIL FILTER FACA 60/3	FILTRE A HUILE 60/3	OELFILTER 60/3
662	022119	RACC. A 90 3/4 G + 3/4 JFOR A107039-1226	CONNECTION A 90 3/4	RACCORD A 90 3/4	ANSCHLUSS A 90 3/4
663	010014	RONDELLA PIANA M 8 6592	SPRING WASHER M 8	RONDELLE M 8	SCHEIBE M 8
664	711532	SUPPORTO FILTRO OLIO GT	OIL FILTER HOUSING GT	SUPPORT FILTRE HUILE GT	OELFILTERHALTERUNG GT
665	022108	BORCHIE A SALDARE 3/8 GAS	BOSS TO WELD 3/8 GAS	MANCHON 3/8 GAS	BESCHLAG ANZUSCHWEISSEN
666	723600	ALBERO PDF x KIT RAFFREDD	P.T.O. SHAFT FOR OIL COOLING KIT	ARBRE PDF POUR KIT DE REFRROIDISSEMENT HUILE	ANTRIEBSWELLE FUER OELKUEHLSYSTEM
667	014308	VITE TE 6x1x30 ZNT 5739	SCREW TE 6x1x30	VIS 6x1x30	SCHRAUBE 6x1x30
668	721506	COPERCHIO CAMBIO x RAFFR.	GEARBOX COVER x OIL COOL.	COUVERCLE BOITIER POUR REFRROIDISSEUR	WECHSELGETRIEBE-DECKEL FUER OELKUEHLSYSTEM
669	094002	MOTORSILD D ROSSO 03 0096	MOTORSILD TUBE	MOTORSILD D AREXONS	MOTORSILD D AREXONS DOSE
670	014305	VITE PRIG 6x1x25 ZNT 5911	SCREW	VIS	SCHRAUBE
671	723601	ALBERO COLLEGAMENTO POMPA	PUMP CONNECTING SHAFT	ARBRE ATTELAGE	ANSCHLUSSWELLE ZUR PUMPE
673	021050	MOZZO MO 1/12 PER KIT DI RAFFREDDAMENTO	HUB 1/12	MOYEU 1/12	NABE 1/12
674	022120	RACCORDO A 90 3/8 G + 3/4 JFOR A107039-1217	CONNECTION A 90 3/8	RACCORD A 90 3/8	ANSCHLUSS A 90 3/8
675	021051	POMPA CPL 1,9 S/AF RAFFR.	PUMP 1.9 COOLING	POMPE 1.9 REFRROID	PUMPE 1.9 KUEHLUNG
676	023088	TUBO 100 R1 3/8 L=500 mm F 3/4 J 90 + M 3/4 J	PIPE 100 R1 3/8 L=500 mm	TUYAU 100 R1 3/8 L=500mm	ROHR 100 R1 3/8 L=500 mm
677	010015	RONDELLA PIANA M 6 6592	WASHER	RONDELLE	SCHEIBE
678	004083	DADO AUTOBL 6S 6x1 B 7474	SELF LOCKING NUT	ECROU	MUTTER SELBSTS
679	023115	TUBO 3/8 SAE 100R1A L=410F 3/4J+F3/4J	PIPE 3/8 100R1A L=410	TUBE 3/8 100R1A L=410	ROHR 3/8 100R1A L=410
680	023112	TUBO MANDATA 255-280 GT	FEEDING PIPE	TUBE DE REFOULEMENT	FOERDERROHR
	023113	TUBO MANDATA 305-330 GT	FEEDING PIPE	TUBE DE REFOULEMENT	FOERDERROHR
	023114	TUBO MANDATA 355 GT	FEEDING PIPE	TUE DE REFOULEMENT	FOERDERROEHR



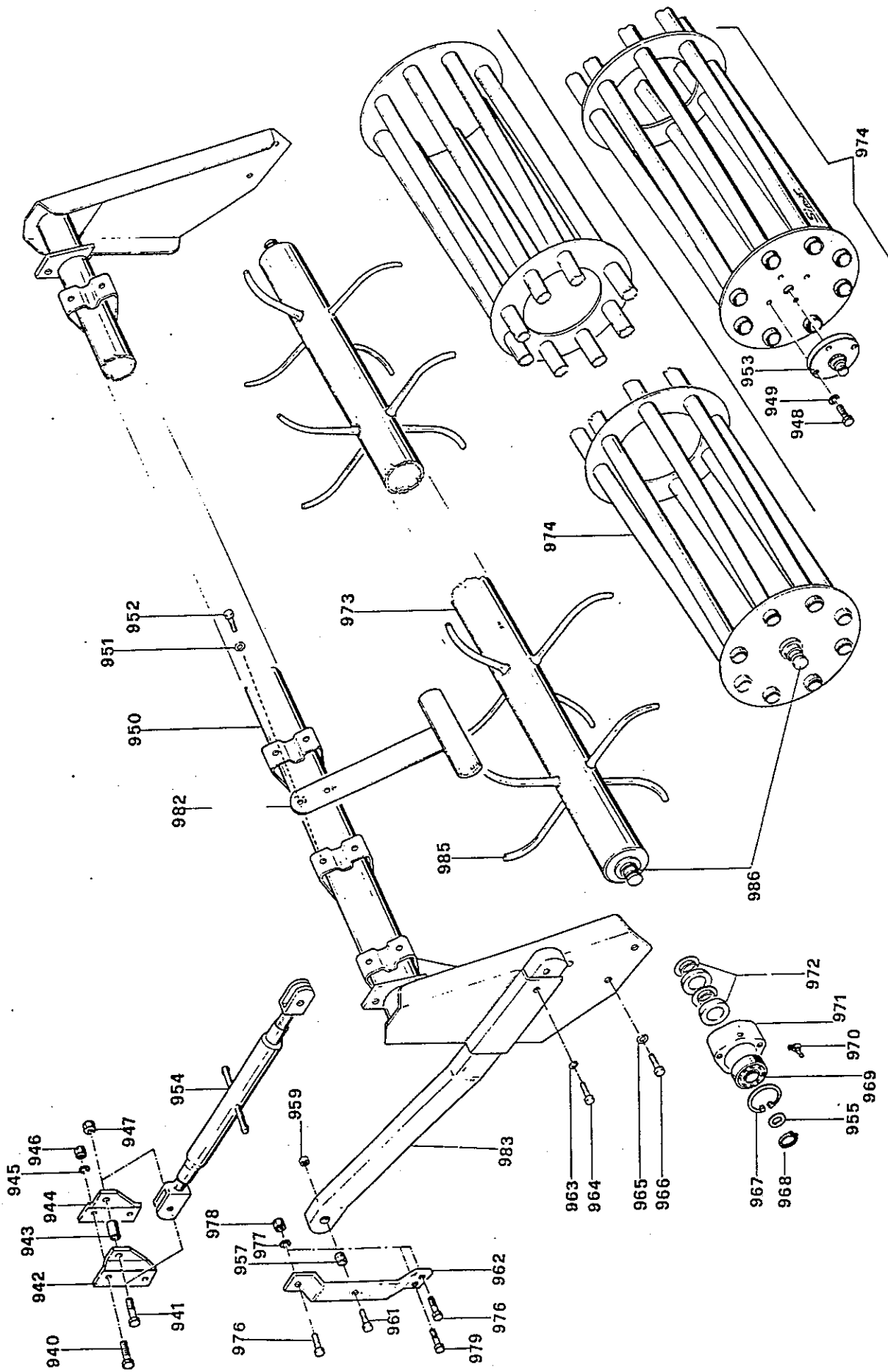
CELLI S.p.A.

## MODELLO GT

Tavola  
GT 51 01 2/2  
Data ultimo aggiornamento  
30/09/1992

Pos.	CODICE	DESCRIZIONE	DESCRIPTION	DESCRIPTION	BEZEICHUNG
480	014150	VITE TE 10x1,25x35 5740	BOLT	VIS	SCHRAUBE
481	011002	GROWER RETT RINF M 10	SPRING WASHER	RONDELLE GROWER	UNTERLEGSCHIEBE
482	761653	SUOLA PROTEZIONE CARTER	GEAR CASE PROTECTION	SEMELLE DE PROTECTIONS DU CARTER	SEITENANTRIEBSCHUTZSOHLE
485	014210	VITE TE 14x1,5x30 5740	BOLT	VIS	SCHRAUBE
486	011004	GROWER RETT RINF M 14	SPRING WASHER	RONDELLE GROWER	SPRENGRING
487	712605	PIASTRA PROTEZ. LATERALI	PANNEL PROTECT. PLATE	PLAQUE LATERAL	SEITENBLECHSCHUTZ
488	014126	VITE TE 14x1,5x60 5738	BOLT	VIS	SCHRAUBE
489	014082	VITE TE 14x1,5x50 5738	BOLT	VIS	SCHRAUBE
490	461027	PARAZOLLE SINISTRO '92	L.H. GUARD '92	PROTECTION GAUCHE '92	SCHUTZ LINKS '92
491	461863	VENTOLA RULLO 230	ROLLER REAR FLAP 230	TABLIER ARRIERE 230	BLECH 230
	461864	VENTOLA RULLO 255	ROLLER REAR FLAP 255	TABLIER ARRIERE 255	BLECH 255
	461865	VENTOLA RULLO 280	ROLLER REAR FLAP 280	TABLIER ARRIERE 280	BLECH 280
	461866	VENTOLA RULLO 305	ROLLER REAR FLAP 305	TABLIER ARRIERE 305	BLECH 305
	461867	VENTOLA RULLO 330	ROLLER REAR FLAP 330	TABLIER ROULEAU 330	BLECH F. WALZE 330
	461868	VENTOLA RULLO 355	ROLLER REAR FLAP 355	TABLIER ROULEAU 355	BLECH F. WALZE 355
492	461026	PARAZOLLE DESTRO '92	R.H. GUARD '92	PROTECTION DROITE '92	SCHUTZ RECHTS '92
493	004004	DADO 6S 14x1,5 A ZNT	NUT	ECROU	MUTTER
494	011004	GROWER RETT RINF M 14	SPRING WASHER	RONDELLE GROWER	SPRENGRING



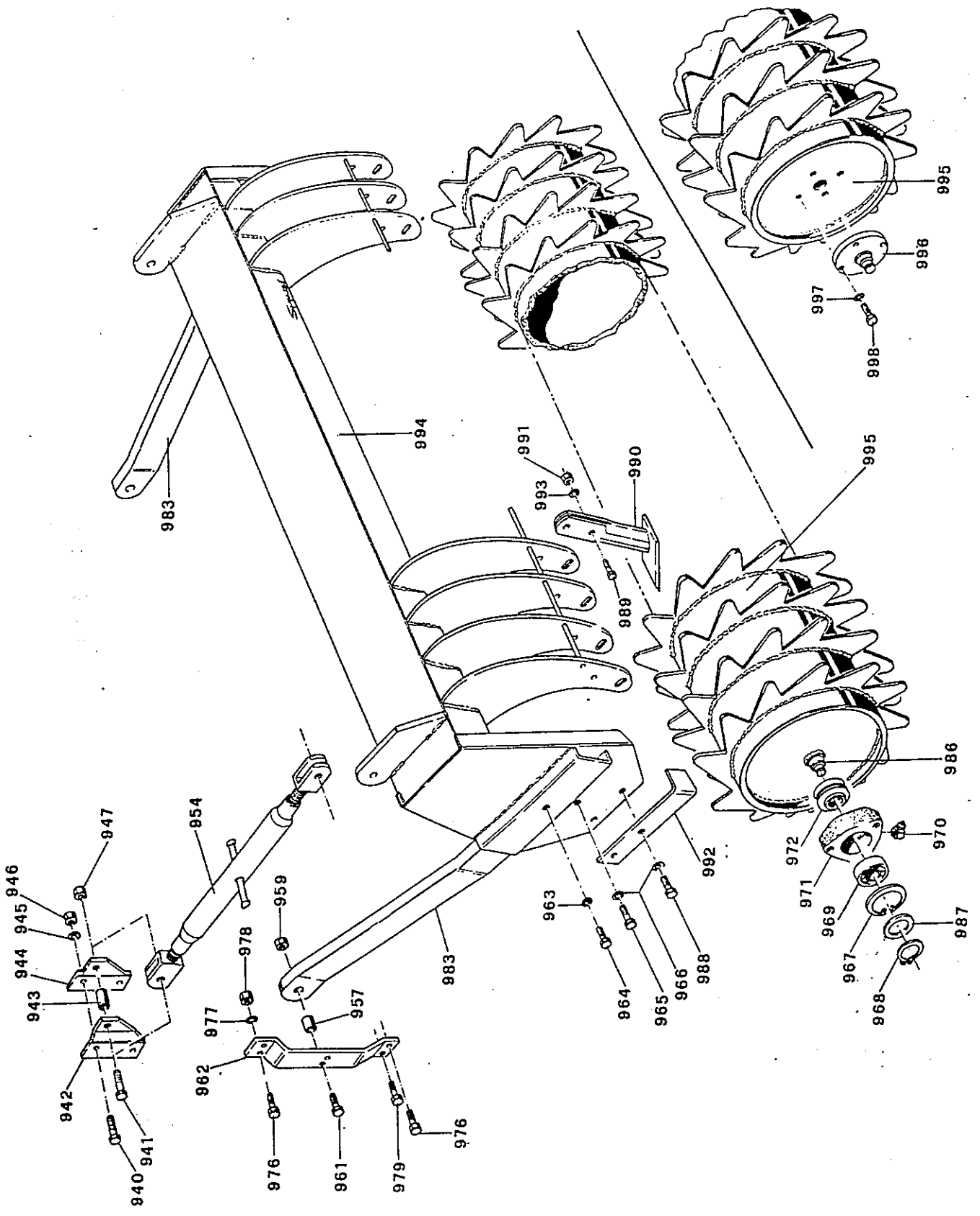


CELLI S.p.A.

## MODELLO GT

Tavola  
GT 52 01 2/2  
Data ultimo aggiornamento  
27/11/1992

Pos.	CODICE	DESCRIZIONE	DESCRIPTION	DESCRIPTION	BEZEICHUNG
940	014019	VITE TE 14x1,5x45 5738	BOLT	VIS	SCHRAUBE
941	014176	VITE TE 14x1,5x55 ZNT UNI 5738	BOLT	VIS	SCHRAUBE
942	411529	PIAST.ATT.TIR.RULLO SN FE	L.H.S. PLATE	PLAQUE GAUCHE	LINKS PLATTE
943	423764	DISTANZ. d.14,5xd.25x17,5	SPACER	ENTRETOISE	DISTANZRING
944	411528	PIAST.ATT.TIR.RULLO DX FE	R.H.S. PLATE	PLAQUE DROITE	RECHTS PLATTE
945	011004	GROWER RETT RINF M 14	SPRING WASHER	RONDELLE GROWER	SPRENGRING
946	004004	DADO 6S 14x1,5 A ZNT	NUT	ECROU	MUTTER
947	004054	DADO AUTOBL 6S 14x1,5 A	SELF LOCKING NUT	ECROU	MUTTER SELBSTSICHERND
948	014215	VITE TE 12x1,25x40 5738	BOLT	VIS	SCHRAUBE
949	011003	GROWER RETT RINF M 12	SPRING WASHER	RONDELLE GROWER	UNTERLEGSSCHEIBE
950	461953	TELAIO RULLO GT 230	LEVELLING ROLLER FRAME	CHASSIS DU ROULEAU	WALZEN RHAMEL
	461954	TELAIO RULLO GT 255	LEVELLING ROLLER FRAME	CHASSIS DU ROULEAU	WALZEN RHAMEL
	461955	TELAIO RULLO GT 280	LEVELLING ROLLER FRAME	CHASSIS DU ROULEAU	WALZEN RHAMEL
	461956	TELAIO RULLO GT 305	LEVELLING ROLLER FRAME	CHASSIS DU ROULEAU	WALZEN RHAMEL
	461957	TELAIO RULLO GT 330	LEVELLING ROLLER FRAME	CHASSIS DU ROULEAU	WALZEN RHAMEL
	461958	TELAIO RULLO GT 355	LEVELLING ROLLER FRAME	CHASSIS DU ROULEAU	WALZEN RHAMEL
951	011003	GROWER RETT RINF M 12	SPRING WASHER	RONDELLE GROWER	UNTERLEGSSCHEIBE
952	014106	VITE TE 12x1,25x25 5740	BOLT	VIS	SCHRAUBE
953	461029	FUSELLO PER RULLO	STUB AXLE	FUSEE	FLANSCH
954	471514	TIRANTE REGOLAZIONE RULLO	REGULATING HANDLE	TIRANT	ZUGBOLZEN
955	001101	RONDELLA	WASHER	RONDELLE	SCHEIBE
957	423566	BOCCOLA BRACCIO RULLO	SPACER	BAGUE	DISTANZRING
959	004054	DADO AUTOBL 6S 14x1,5 A	SELF LOCKING NUT	ECROU	MUTTER SELBSTSICHERND
961	014035	VITE TE 14x1,5x65 5738	BOLT	VIS	SCHRAUBE
962	723603	TASCETTA RULLO SX/DX GT	HOUSING F.ROLLER RH-DX GT	PALIER ROULEAU SX-DX GT	HALTERUNG F. WALZE GT
963	011005	GROWER RETT RINF M 16	SPRING WASHER	RONDELLE GROWER	UNTERLEGSSCHEIBE
964	014198	VITE TE 16x1,5x50 5738	BOLT	VIS	SCHRAUBE
965	011003	GROWER RETT RINF M 12	SPRING WASHER	RONDELLE GROWER	UNTERLEGSSCHEIBE
966	014106	VITE TE 12x1,25x25 5740	BOLT	VIS	SCHRAUBE
967	001006	SEEGER I 72	SNAP RING I 72	CIRCLIP INTERIEUR I 72	SPANNRING I 72
968	001013	SEEGER E 35	SNAP RING E 35	CIRCLIP EXTERIEUR E 35	SPANNRING E 35
969	003051	CUSCINETTO 6207	BALL BEARING 6207	ROULEMENT 6207	KUGELLAGER 6207
970	008004	INGRASSATORE 10x1 90°	GREASE NIPPLE 10x1	GRAISSEUR 10x1	SCHMIERNIPPEL 10x1
971	421604	SUPPORTO RULLO	HOUSING	PALIER	HALTERUNG
972	099018	GRUPPO PARAPOLV d.40xd.68	DUST-COVER RING	BAGUE CACHE-POUSSIERE	STAUBSCHUTZ RING
973	461973	RULLO A SPUNTONI GT 230	SPIKE ROLLER GT 230	ROULEAU A PIQUES GT 230	STAKELWALZEN GT 230
	461974	RULLO A SPUNTONI GT 255	SPIKE ROLLER GT 255	ROULEAU A PIQUES GT 255	STAKELWALZEN GT 255
	461975	RULLO A SPUNTONI GT 280	SPIKE ROLLER GT 280	ROULEAU A PIQUES GT 280	STAKELWALZEN GT 280
	461976	RULLO A SPUNTONI GT 305	SPIKE ROLLER GT 305	ROULEAU A PIQUES GT 305	STAKELWALZEN GT 305
	461977	RULLO A SPUNTONI GT 330	SPIKE ROLLER GT 330	ROULEAU A PIQUES GT 330	STAKELWALZEN GT 330
	461978	RULLO A SPUNTONI GT 355	SPIKE ROLLER GT 355	ROULEAU A PIQUES GT 355	STAKELWALZEN GT 355
974	461963	RULLO A GABBIA GT 230	CAGE ROLLER GT 230	ROULEAU A CAGE GT 230	KRUMELWALZEN GT 230
	461964	RULLO A GABBIA GT 255	CAGE ROLLER GT 255	ROULEAU A CAGE GT 255	KRUMELWALZEN GT 255
	461965	RULLO A GABBIA GT 280	CAGE ROLLER GT 280	ROULEAU A CAGE GT 280	KRUMELWALZEN GT 280
	461966	RULLO A GABBIA GT 305	CAGE ROLLER GT 305	ROULEAU A CAGE GT 305	KRUMELWALZEN GT 305
	461967	RULLO A GABBIA GT 330	CAGE ROLLER GT 330	ROULEAU A CAGE GT 330	KRUMELWALZEN GT 330
	461968	RULLO A GABBIA GT 355	CAGE ROLLER GT 355	ROULEAU A CAGE GT 355	KRUMELWALZEN GT 355
976	014019	VITE TE 14x1,5x45 5738	BOLT	VIS	SCHRAUBE
977	011004	GROWER RETT RINF M 14	SPRING WASHER	RONDELLE GROWER	SPRENGRING
978	004004	DADO 6S 14x1,5 A ZNT	NUT	ECROU	MUTTER
979	014004	VITE TE 8.8 14x1,5x40 FIL. 20 mm.	BOLT	VIS	SCHRAUBE
982	461981	RASCHIETTO RULLO SPUNTONI	SCRAPER	RACLOIR	ABSTREIFER
983	423748	BRACCIO RULLO	ROLLER ATTACHMENT ARM	BRAS ATTACHE ROULEAU	WALZEN ANBAUARM
	423760	BRACCIO RULLO	ROLLER ARM	BRAS ROULEAU	ARM FUER WALZE
985	422521	SPUNTONE RULLO	TINE (to be welded)	ESPONTON (a' souder)	ZINKEN (zum schweissen)
986	423385	FUSELLO PER RULLO	STUB AXLE (to be welded)	FUSEE (a' souder)	FLANSCH (zum schweissen)
987	001001	SEEGER E 30	SNAP RING E 30	CIRCLIP EXTERIEUR E 30	SEEGERRING E 30

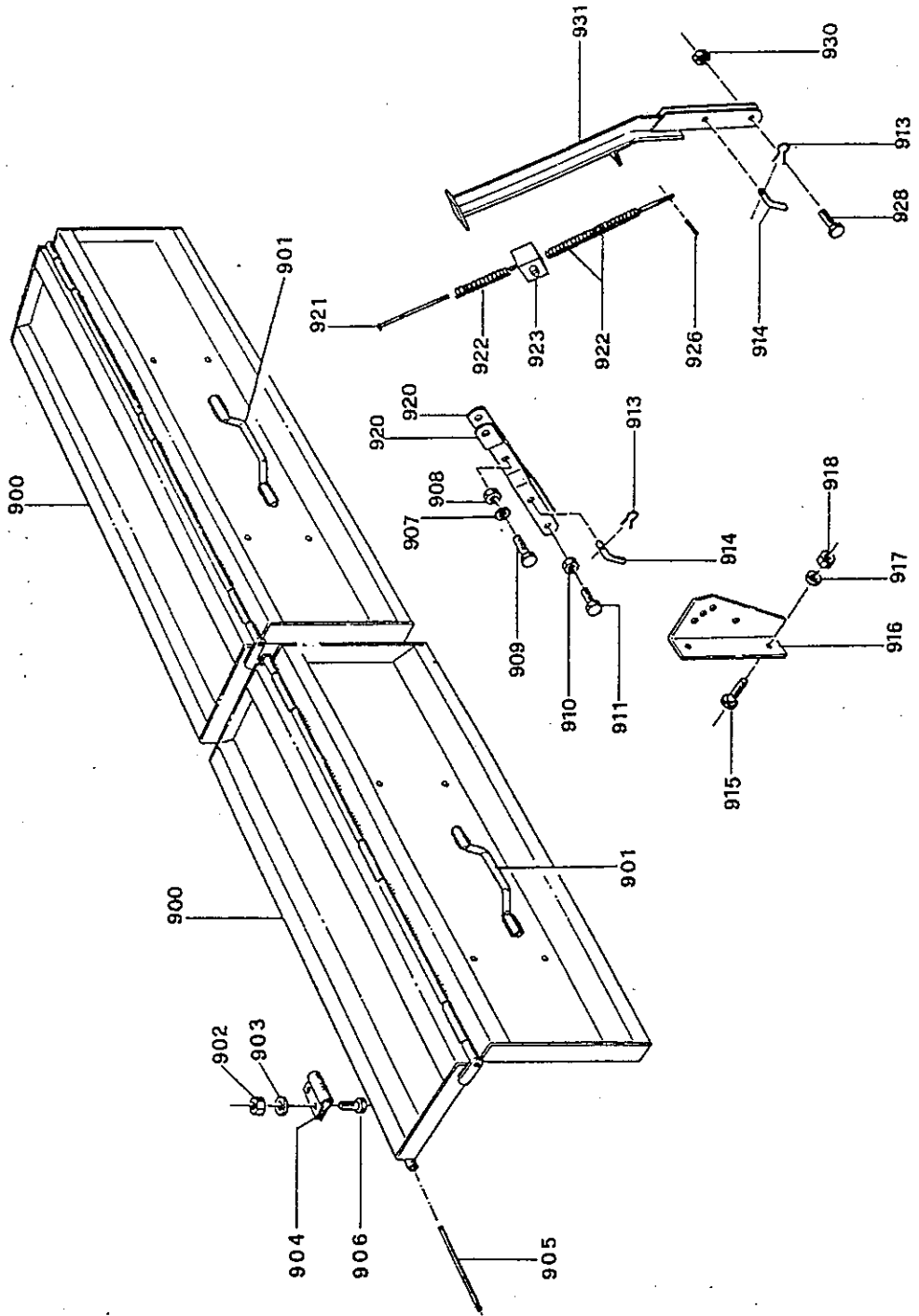


CELLI S.p.A.

## MODELLO GT

Tavolo  
GT 53 01 2/2  
Data ultima aggiornamento  
27/11/1992

Pos.	CODICE	DESCRIZIONE	DESCRIPTION	DESCRIPTION	BEZEICHUNG
940	014019	VITE TE 14x1,5x45 5738	BOLT	VIS	SCHRAUBE
941	014176	VITE TE 14x1,5x55 ZNT UNI 5738	BOLT	VIS	SCHRAUBE
942	411529	PIAST.ATT.TIR.RULLO SN	L.H.S. PLATE	PLAQUE GAUCHE	LINKS PLATTE
943	423764	DISTANZ. d.14,5xd.25x17,5	SPACER	ENTRETOISE	DISTANZRING
944	411528	PIAST.ATT.TIR.RULLO DX	R.H.S. PLATE	PLAQUE DROITE	RECHTS PLATTE
945	011004	GROWER RETT RINF M 14	SPRING WASHER	RONDELLE GROWER	SPRENGRING
946	004004	DADO 6S 14x1,5 A ZNT	NUT	ECROU	MUTTER
947	004054	DADO AUTOBL 6S 14x1,5 A	SELF LOCKING NUT	ECROU	MUTTER SELBSTSICHERND
954	471514	TIRANTE REGOLAZIONE RULLO	REGULATING HANDLE	TIRANT	ZUGBOLZEN
957	423566	BOCCOLA BRACCIO RULLO	SPACER	BAGUE	DISTANZRING
959	004054	DADO AUTOBL 6S 14x1,5 A	SELF LOCKING NUT	ECROU	MUTTER SELBSTSICHERND
961	014035	VITE TE 14x1,5x65 5738	BOLT	VIS	SCHRAUBE
962	723603	TASCETTA RULLO SX/DX GT	HOUSING F.ROLLER RH-DX GT	PALIER ROULEAU SX-DX GT	HALTERUNG F. WALZE GT
963	011005	GROWER RETT RINF M 16	SPRING WASHER	RONDELLE GROWER	UNTERLEGSSCHEIBE
964	014198	VITE TE 16x1,5x50 5738	BOLT	VIS	SCHRAUBE
965	014106	VITE TE 12x1,25x25 5740	BOLT	VIS	SCHRAUBE
966	011003	GROWER RETT RINF M 12	SPRING WASHER	RONDELLE GROWER	UNTERLEGSSCHEIBE
967	001006	SEEGER I 72	SNAP RING I 72	CIRCLIP INTERIEUR I 72	SPANNRING I 72
968	001013	SEEGER E 35	SNAP RING E 35	CIRCLIP EXTERIEUR E 35	SPANNRING E 35
969	003051	CUSCINETTO 6207	BALL BEARING 6207	ROULEMENT 6207	KUGELLAGER 6207
970	008004	INGRASSATORE 10x1 90'	GREASE NIPPLE 10x1	GRAISSEUR 10x1	SCHMIERNIPPEL 10x1
971	421604	SUPPORTO RULLO	HOUSING	PALIER	HALTERUNG
972	099018	GRUPPO PARAPOLV d.40xd.68	DUST-COVER RING	BAGUE CACHE-POUSSIERE	STAUBSCHUTZ RING
976	014019	VITE TE 14x1,5x45 5738	BOLT	VIS	SCHRAUBE
977	011004	GROWER RETT RINF M 14	SPRING WASHER	RONDELLE GROWER	SPRENGRING
978	004004	DADO 6S 14x1,5 A ZNT	NUT	ECROU	MUTTER
979	014004	VITE TE 8.8 14x1,5x40	BOLT	VIS	SCHRAUBE
983	423748	BRACCIO RULLO	ROLLER ATTACHMENT ARM	BRAS ATTELAGE ROULEAU	WALZEN ANBAUARM
	423760	BRACCIO RULLO 230	ROLLER ARM	BRAS ROULEAU	ARM FUER WALZE
986	423385	FUSELLO PER RULLO (da saldare)	STUB AXLE (to be welded)	FUSEE (a' souder)	FLANSCH (zum schweissen)
987	001101	RONDELLA d.35x45x2,5 DIN 988	WASHER	RONDELLE	SCHEIBE
988	014145	VITE TE 12x1,25x30 5740	BOLT	VIS	SCHRAUBE
989	014213	VITE TE 12x1,25x35 5740	BOLT	VIS	SCHRAUBE
990	461028	RASCHIETTO RULLO PAKER d.324 passo 125	PACKER ROLLER SCRAPER	RACLOIR P. ROULEAU PAKER	ABSTREIFER F. PACKERWALZE
991	004030	DADO 6S 12x1,25 A ZNT	NUT	ECROU	MUTTER
992	423741	RASCHIETTO LAT. PAKER	SCRAPER	RACLOIR	SCHABER
993	011003	GROWER RETT RINF M 12	SPRING WASHER	RONDELLE GROWER	UNTERLEGSSCHEIBE
994	461943	TELAIO RULLO PAKER 230	LEVELLING ROLLER FRAME 230	CHASSIS DU ROULEAU 230	WALZEN RHAMEN 230
	461944	TELAIO RULLO PAKER 255	LEVELLING ROLLER FRAME 255	CHASSIS DU ROULEAU 255	WALZEN RHAMEN 255
	461945	TELAIO RULLO PAKER 280	LEVELLING ROLLER FRAME 280	CHASSIS DU ROULEAU 280	WALZEN RHAMEN 280
	461946	TELAIO RULLO PAKER 305	LEVELLING ROLLER FRAME 305	CHASSIS DU ROULEAU 305	WALZEN RHAMEN 305
	461947	TELAIO RULLO PAKER 330	LEVELLING ROLLER FRAME 330	CHASSIS DU ROULEAU 330	WALZEN RHAMEN 330
	461948	TELAIO RULLO PAKER 355	LEVELLING ROLLER FRAME 355	CHASSIS DU ROULEAU 355	WALZEN RHAMEN 355
995	461933	RULLO PAKER 230	PACKER ROLLER 230	ROULEAU PAKER 230	PACKER WALZEN 230
	461934	RULLO PAKER 255	PACKER ROLLER 255	ROULEAU PAKER 255	PACKER WALZEN 255
	461935	RULLO PAKER 280	PACKER ROLLER 280	ROULEAU PAKER 280	PACKER WALZEN 280
	461936	RULLO PAKER 305	PACKER ROLLER 305	ROULEAU PAKER 305	PACKER WALZEN 305
	461937	RULLO PAKER 330	PACKER ROLLER 330	ROULEAU PAKER 330	PACKER WALZEN 330
	461938	RULLO PAKER 355	PACKER ROLLER 355	ROULEAU PAKER 355	PACKER WALZEN 355
996	461029	FUSELLO PER RULLO	STUB AXLE	FUSEE	FLANSCH
997	011003	GROWER RETT RINF M 12	SPRING WASHER	RONDELLE GROWER	UNTERLEGSSCHEIBE
998	014145	VITE TE 12x1,25x30 5740	BOLT	VIS	SCHRAUBE

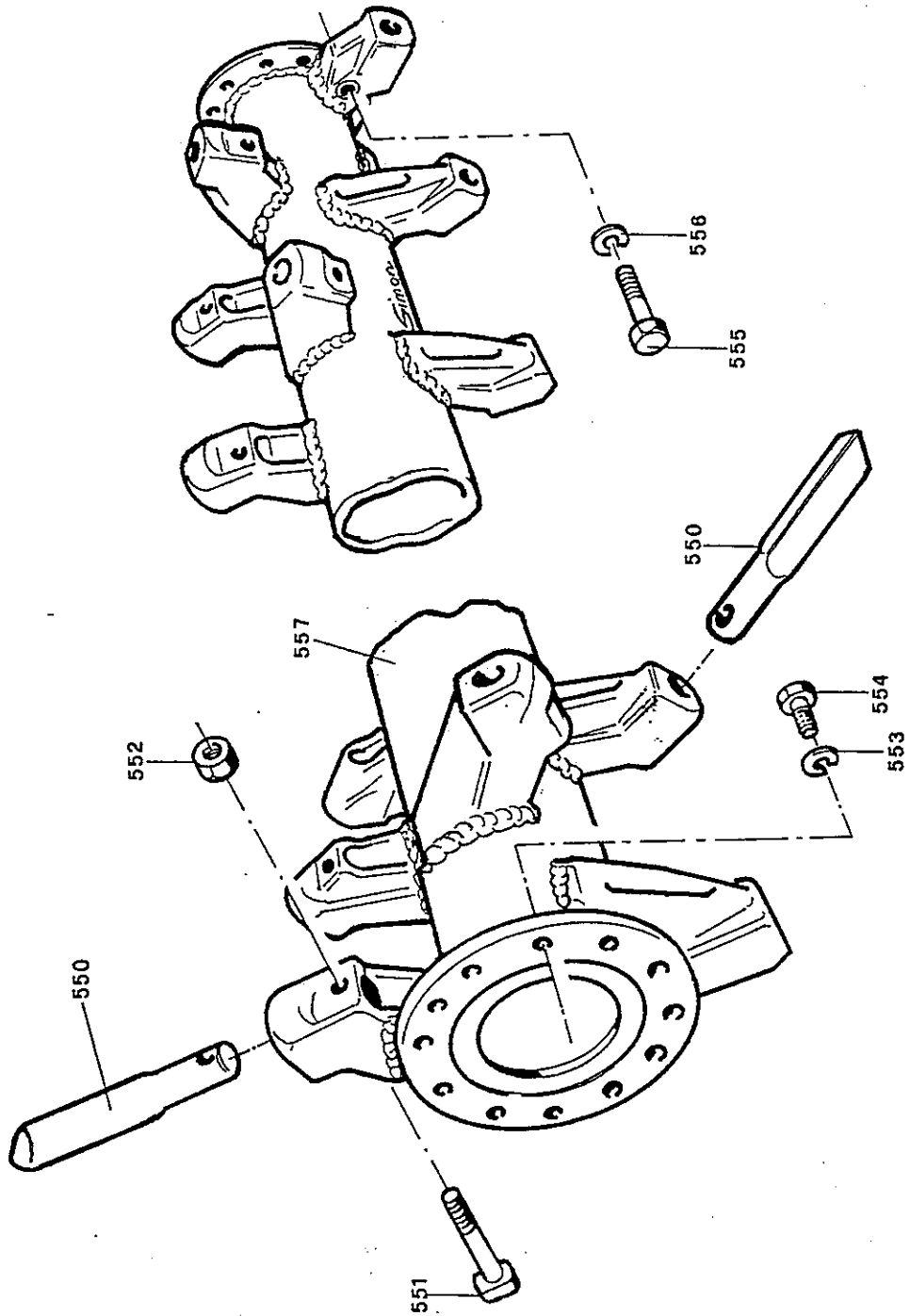


CELLI S.p.A.

## MODELLO GT

Tavola  
GT 54 01 2/2  
Data ultimo aggiornamento  
30/09/1992

Pos.	CODICE	DESCRIZIONE	DESCRIPTION	DESCRIPTION	BEZEICHUNG
900	461913	SCUDO MOBILE GT 230	REAR SHIELD GT 230	TABLIER ARRIERE GT 230	SCHUTZSCHILD GT 230
	461914	SCUDO MOBILE GT 255	REAR SHIELD GT 255	TABLIER ARRIERE GT 255	SCHUTZSCHILD GT 255
	461915	SCUDO MOBILE GT 280	REAR SHIELD GT 280	TABLIER ARRIERE GT 280	SCHUTZSCHILD GT 280
	461916	SCUDO MOBILE GT 305	REAR SHIELD GT 305	TABLIER ARRIERE GT 305	SCHUTZSCHILD GT 305
	461917	SCUDO MOBILE GT 330	REAR SHIELD GT 330	TABLIER ARRIERE GT 330	SCHUTZSCHILD GT 330
	461918	SCUDO MOBILE GT 355	REAR SHIELD GT 355	TABLIER ARRIERE GT 355	SCHUTZSCHILD GT 355
901	423483	MANIGLIA SOLLEV VENTOLA	HANDLE	POIGNEE' LEVAGE	HANDGRIFF
902	004030	DADO 6S 12x1,25 A ZNT	NUT	ECROU	MUTTER
903	011003	GROWER RETT RINF M 12	SPRING WASHER	RONDELLE GROWER	UNTERLEGSCHIEBE
904	411604	CERNIERA VENTOLA	HINGE	CHARNIERE	GELENK
905	423733	PERNO CERN VENTOLA GT 230	REAR FLAP PIVOT GT 230	AXE DE ATTACHE GT 230	BOLZEN F.SCHUTZSCHILD GT 230
	423734	PERNO CERN VENTOLA GT 255	REAR FLAP PIVOT GT 255	AXE DE ATTACHE GT 255	BOLZEN F.SCHUTZSCHILD GT 255
	423735	PERNO CERN VENTOLA GT 280	REAR FLAP PIVOT GT 280	AXE DE ATTACHE GT 280	BOLZEN F.SCHUTZSCHILD GT 280
	423736	PERNO CERN VENTOLA GT 305	REAR FLAP PIVOT GT 305	AXE DE ATTACHE GT 305	BOLZEN F.SCHUTZSCHILD GT 305
	423737	PERNO CERN VENTOLA GT 330	REAR FLAP PIVOT GT 330	AXE DE ATTACHE GT 330	BOLZEN F.SCHUTZSCHILD GT 330
	423738	PERNO CERN VENTOLA GT 355	REAR FLAP PIVOT GT 355	AXE DE ATTACHE GT 355	BOLZEN F.SCHUTZSCHILD GT 355
906	014145	VITE TE 12x1,25x30 5740	BOLT	VIS	SCHRAUBE
907	011003	GROWER RETT RINF M 12	SPRING WASHER	RONDELLE GROWER	UNTERLEGSCHIEBE
908	004030	DADO 6S 12x1,25 A ZNT	NUT	ECROU	MUTTER
909	014213	VITE TE 12x1,25x35 5740	BOLT	VIS	SCHRAUBE
910	004079	DADO AUTOBL 6S 12x1,25 A	SELF LOCKING NUT	ECROU	MUTTER SELBSTSICHERND
911	014229	VITE TE 12x1,25x45 5738	BOLT	VIS	SCHRAUBE
913	002014	COPIGLIA A FORCELLA d.3,5	SPLIT PIN	GOUPILLE	HOHLSTIFT
914	423558	PERNO MOLLA	PIVOT	AXE	BOLZEN
915	014145	VITE TE 12x1,25x30 5740	BOLT	VIS	SCHRAUBE
916	412751	SUPPORTO INF.REG.VENTOLA	SHIELD REG. SUPPORT	PALIER	REGULIERUNGSPLATTE FUER KLAPPE
917	011003	GROWER RETT RINF M 12	SPRING WASHER	RONDELLE GROWER	UNTERLEGSCHIEBE
918	004030	DADO 6S 12x1,25 A ZNT	NUT	ECROU	MUTTER
920	423559	BRACCIO REGOL VENTOLA	REAR SHIELD REG. ARM	BRAS DE REGLAGE TABLIER	FEDERSTANGENARM
	412596	BRACCIO REGOL VENTOLA	REAR SHIELD REG. ARM	BRAS DE REGLAGE TABLIER	FEDERSTANGENARM
921	423740	PERNO PORTA MOLLA VENTOLA	SPRING PIVOT	PIVOT	STIFT
922	423557	MOLLA VENTOLA	SPRING	RESSORT	FEDER
923	423560	SUPP OSCILLANT VENTOLA	HOUSING	PALIER	HALTERUNG
926	013003	SPINA ELAST d.4x22 1481	SPRING PIN	GOUPILLE MECCANINDUS	HOHLSTIFT
928	014215	VITE TE 12x1,25x40 5738	BOLT	VIS	SCHRAUBE
930	004079	DADO AUTOBL 6S 12x1,25 A	SELF LOCKING NUT	ECROU	MUTTER SELBSTSICHERND
931	461893	ASTA REGOLAZ. SCUDO MOBILE	TRAILING BOARD ADJ. ARM	BRAS DE REGLAGE DU TABLIE	REGULIERUNGSSTAB FUER KLAPPE



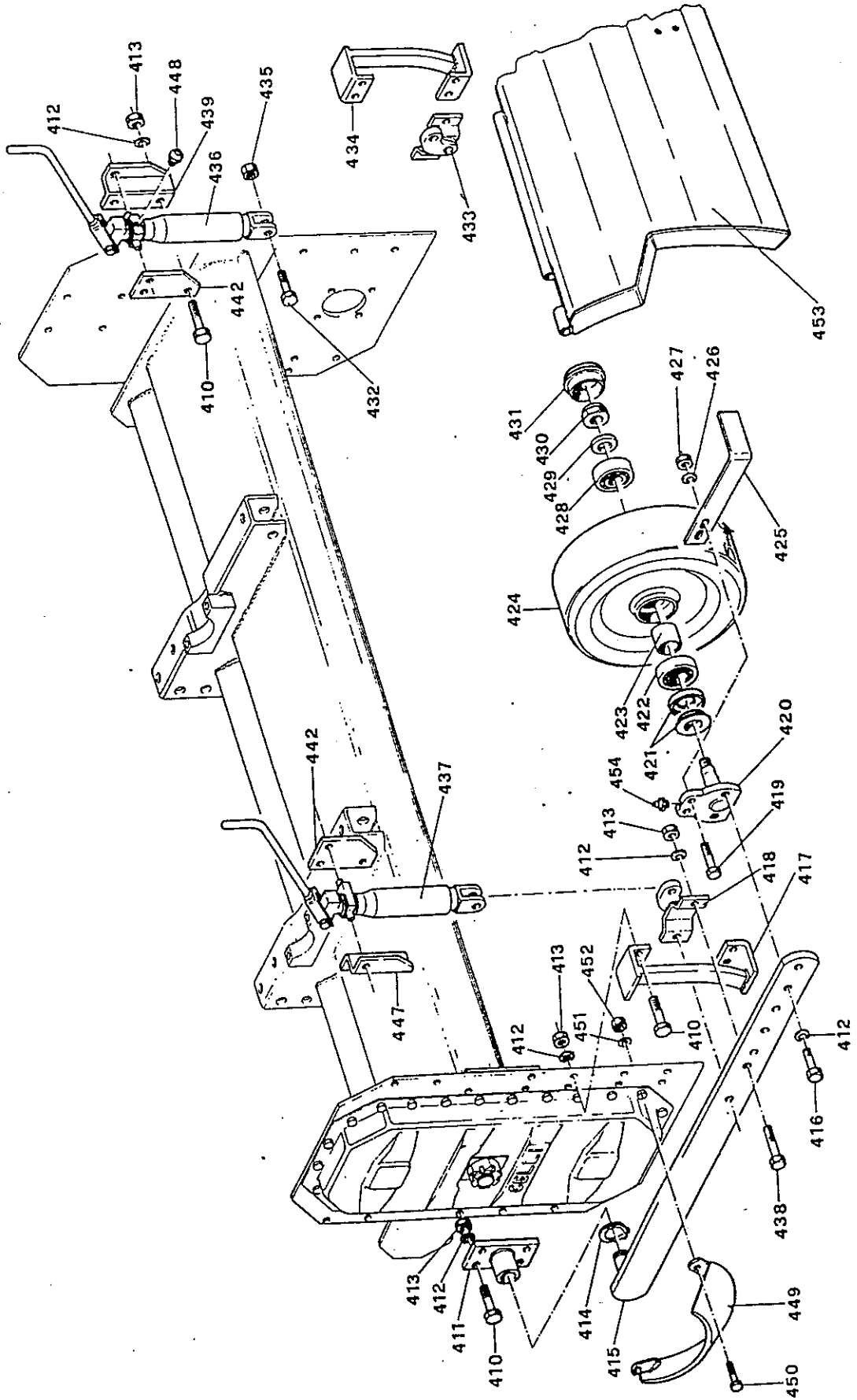
CELLI S.p.A.

## MODELLO GT

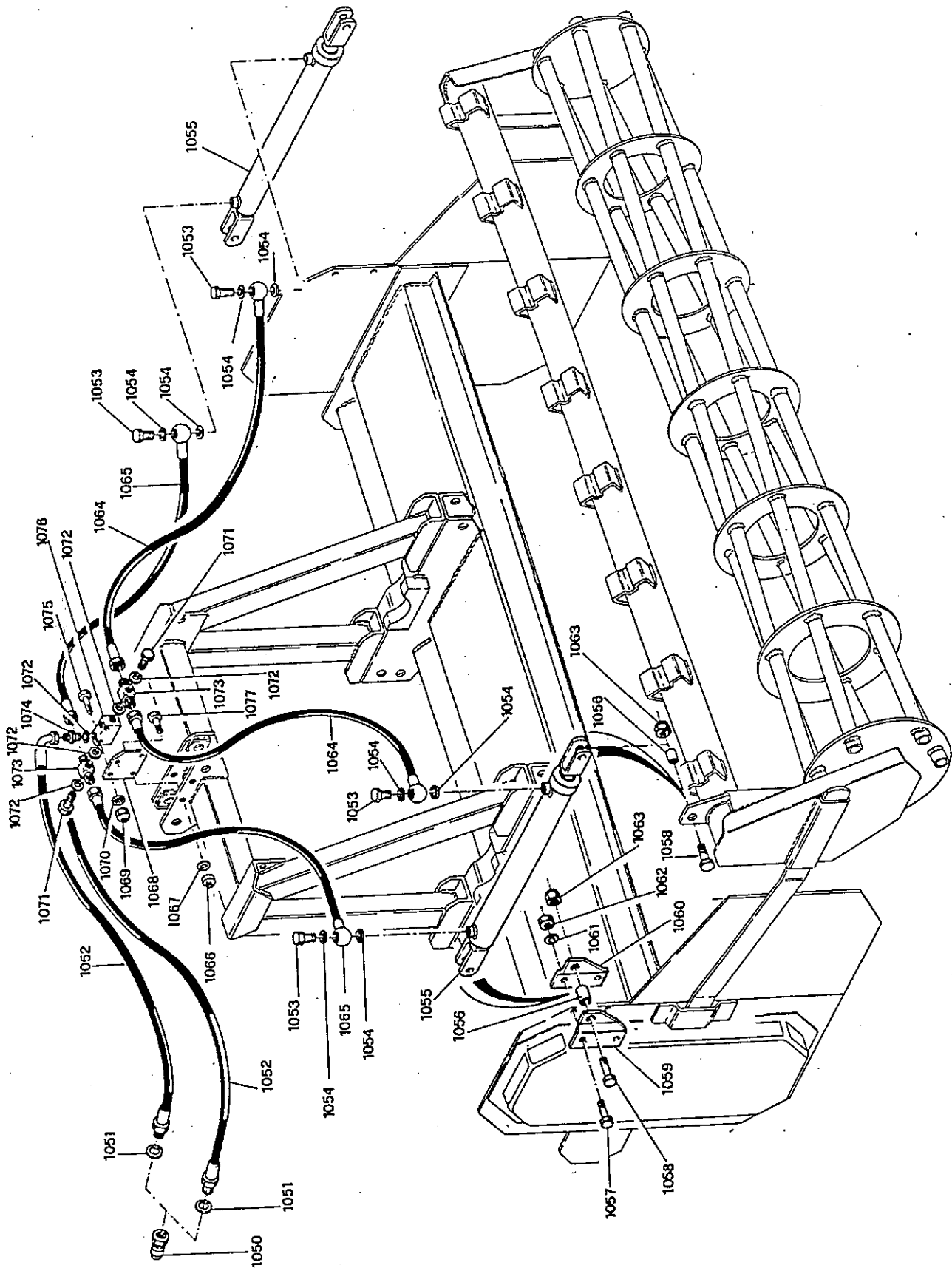
Tavola  
GT 55 01 2/2  
Data ultimo aggiornamento  
30/09/1992

Pos.	CODICE	DESCRIZIONE	DESCRIPTION	DESCRIPTION	BEZEICHUNG
550	422538	DENTE 26x26 (d.30) L=178	TINE 26X26 (d.30) L=178	DENT 26x26 (d.30) L=178	ZAHN 26X26 (d.30) L=178
551	014311	VITE MARTELLO 10x1,25x90	SCREW 10x1,25,90	VIS 10x1,25x90	SCHRAUBE 10x1,25x90
552	004084	DADO AUTOBL 6S 10x1.25 A	SELF LOCKING NUT	ECROU	MUTTER SELBSTS
553	011005	GROWER RETT RINF M 16	SPRING WASHER	RONDELLE GROWER	UNTERLEGSCHIEBE
554	014200	VITE TE 16x1,5x35 5740	BOLT	VIS	SCHRAUBE
555	014087	VITE TE 16x1,5x80 5738	BOLT	VIS	SCHRAUBE
556	011005	GROWER RETT RINF M 16	SPRING WASHER	RONDELLE GROWER	UNTERLEGSCHIEBE
557	761673	ROTORE DENTI P=50 G/230	TINESHAFT P=50 G/230	ROTOR A DENTS P=50 G/230	ZINKENROTOR P=50 G/230
	761674	ROTORE DENTI P=50 G/255	TINESHAFT P=50 G/255	ROTOR A DENTS P=50 G/255	ZINKENROTOR P=50 G/255
	761675	ROTORE DENTI P=50 G/280	TINESHAFT P=50 G/280	ROTOR A DENTS P=50 G/280	ZINKENROTOR P=50 G/280
	761676	ROTORE DENTI P=50 G/305	TINESHAFT P=50 G/305	ROTOR A DENTS P=50 G/305	ZINKENROTOR P=50 G/305
	761677	ROTORE DENTI P=50 G/330	TINESHAFT P=50 G/330	ROTOR A DENTS P=50 G/330	ZINKENROTOR P=50 G/330
	761678	ROTORE DENTI P=50 G/355	TINESHAFT P=50 G/355	ROTOR A DENTS P=50 G/355	ZINKENROTOR P=50 G/355





CELLI S.p.A.		MODELLO GT			Tavola GT 56 01 2/2 Data ultimo aggiornamento 30/09/1992
Pos.	CODICE	DESCRIZIONE	DESCRIPTION	DESCRIPTION	BEZEICHUNG
---	771600	RUOTA SINISTRA GT - FERRO	LEFT STEEL WHEEL - GT	ROUE GAUCHE FER - GT	LINKES STAHLRAD - GT
---	771601	RUOTA DESTRA GT - FERRO	RIGHT STEEL WHEEL - GT	ROUE DROITE FER - GT	RECHTES STAHLRAD - GT
410	014019	VITE TE 14x1,5x45 5738	BOLT	VIS	SCHRAUBE
411	461887	SUPPORTO ANTER. RUOTA	FRONT SUPPORT	SUPPORT	HALTERUNG
412	011004	GROWER RETT RINF M 14	SPRING WASHER	RONDELLE GROWER	SPRENGRING
413	004004	DADO 6S 14x1,5 A ZNT	NUT	ECROU	MUTTER
414	001001	SEEGER E 30	SNAP RING E 30	CIRCLIP EXTERIEUR E 30	SEEGERRING E 30
415	461886	ASTA PORTARUOTA	WHEEL ARM	TIGE	STANGE
416	014212	VITE TE 14x1,5x40 5740	BOLT	VIS	SCHRAUBE
417	461888	GUIDA SIN. ASTA RUOTA	LHS GUIDE	GUIDE	LH. FUEHRUNG
418	461890	TASCHETTA SIN RUOTA	LOCATING PLATE	POCHE	TASCHENGEHAUSE
419	014256	VITE TE 10x1,25x35 5738	BOLT	VIS	SCHRAUBE
420	461891	FUSELLO PORTARUOTA	STUB AXLE	FUSEE'	NABE
421	099017	GRUPPO PARAPOLV d.35xd.62	DUST-COVER RING	BAGUE PARA-POUSSIERE	STAUBSCHUTZ RING
422	003090	CUSCINETTO 6206 Z	BALL BEARING 6206 Z	ROULEMENT 6206 Z	KUGELLAGER 6206 Z
423	323596	BOCCOLA DIST RUOTA L=40	SPACER	BAGUE	DISTANZRING
424	015015	RUOTA IN FERRO d.500x 130	IRON WHEEL d.500x130	ROUE d.500x130	STUTZRAD d.500 x 130
425	423723	RASCHIETTO PER RUOTA	SCRAPER FOR WHEEL	RACLOIR	SCHABER
426	011002	GROWER RETT RINF M 10	SPRING WASHER	RONDELLE GROWER	UNTERLEGSCHIEBE
427	004058	DADO 10x1,25 UNI 5587 6S	NUT	ECROU	MUTTER
428	003059	CUSCINETTO 6305	BALL BEARING 6305	ROULEMENT 6305	KUGELLAGER 6305
429	010008	RONDELLA PIANA M 20 6592	WASHER	RONDELLE	SCHEIBE
430	004074	DADO AUTOBL 6S 20x1,5 B	SELF LOCKING NUT	ECROU	MUTTER SELBSTS
431	015008	CAPPELOTTO d.62	COVER	COUVERCLE	DECKEL
432	014176	VITE TE 14x1,5x55 ZNT UNI 5738	BOLT	VIS	SCHRAUBE
433	461898	CASTELLO ATT.SEM.IDR.	SOWING-MACHINE HITCH	ATTELAGE POUR SEMOIR	DRILLMASCHINEN ANBAUBOCI
434	461889	GUIDA DEX. ASTA RUOTA	RHS GUIDE	GUIDE	RH. FUEHRUNG
435	004054	DADO AUTOBL 6S 14x1,5 A	SELF LOCKING NUT	ECROU	MUTTER SELBSTSICHERND
436	471513	VITE REGOLAZ.RUOTA DX	RHS WHEEL REG. SCREW	VIS	SCHRAUBE
437	471817	VITE REGOLAZ.RUOTA SN	LHS WHEEL REG. SCREW	VIS	SCHRAUBE
438	014082	VITE TE 14x1,5x50 5738	BOLT	VIS	SCHRAUBE
439	423728	CONTOPIASTRA DX VITE	STAY-PLATE	CONTRE-PLAQUE	RH GEGEN-PLATTE K
442	423727	PIASTRA SUPPORT. VITE	SUPPORTING PLATE	PLAQUE	PLATTE
447	423729	CONTROPIASTRA SIN VITE	STAY-PLATE	CONTRE-PLAQUE	LH. GEGEN-PLATTE K
448	008002	INGRASSATORE 6x1 DIRITTO	GRASE NIPPLE	GRAISSEUR DROIT	SCHMIER NIPPEL
449	761653	SUOLA PROTEZIONE CARTER	GEAR CASE PROTECTION	SEMELLE DE PROTECTIONS DU CARTER	SEITENANTRIEBSCHUTZSOHLE
450	014150	VITE TE 10x1,25x35 5740	BOLT	VIS	SCHRAUBE
451	011002	GROWER RETT RINF M 10	SPRING WASHER	RONDELLE GROWER	UNTERLEGSCHIEBE
452	004058	DADO 10x1,25 UNI 5587 6S	NUT	ECROU	MUTTER
453	761751	VENTOLA RUOTA SX GT/230	FLAP FOR LH WHEEL GT/230	TABLIER ROUE GAUCHE GT230	BLECH FUER LS RAD GT/230
	761761	VENTOLA RUOTA DX GT/230	FLAP FOR RH WHEEL GT/230	TABLIER ROUE DROITE GT230	BLECH FUER RS RAD GT/230
	761752	VENTOLA RUOTA SX GT/255	FLAP FOR LH WHEEL GT/205	TABLIER ROUE GAUCHE GT205	BLECH FUER RS RAD GT/205
	761762	VENTOLA RUOTA DX GT/255	FLAP FOR RH WHEEL GT/255	TABLIER ROUE DROITE GT255	BLECH FUER RS RAD GT255
	761753	VENTOLA RUOTA SX GT/280	FLAP FOR LH WHEEL GT/280	TABLIER ROUE GAUCHE GT280	BLECH FUER LT RAD GT/280
	761763	VENTOLA RUOTA DX GT/280	FLAP FOR RH WHEEL GT/280	TABLIER ROUE DROITE GT280	BLECH FUER RH RAD GT/280
	761754	VENTOLA RUOTA SX GT/305	FLAP FOR LH WHEEL GT/305	TABLIER ROUE GAUCHE GT305	BLECH FUER LS RAD GT/305
	761764	VENTOLA RUOTA DX GT/305	FLAP FOR RH WHEEL GT/305	TABLIER ROUE DROITE GT305	BLECH FUER RH RAD GT/305
	761755	VENTOLA RUOTA SX GT/330	FLAP FOR LH WHEEL GT/330	TABLIER ROUE GAUCHE GT330	BLECH FUER LS RAD GT/330
	761765	VENTOLA RUOTA DX GT/330	FLAP FOR RH WHEEL GT/330	TABLIER ROUE DROITE GT330	BLECH FUER RH RAD GT/330
	761756	VENTOLA RUOTA SX GT/355	FLAP FOR LH WHEEL GT/355	TABLIER ROUE GAUCHE GT355	BLECH FUER LS RAD GT/355
	761766	VENTOLA RUOTA DX GT/355	FLAP FOR RH WHEEL GT/355	TABLIER ROUE DROITE GT355	BLECH FUER RS RAD GT/355
454	008001	INGRASSATORE 8x1 DIRITTO	GREASE NIPPLE	GRAISSEUR DROIT	SCHMIERNIPPEL

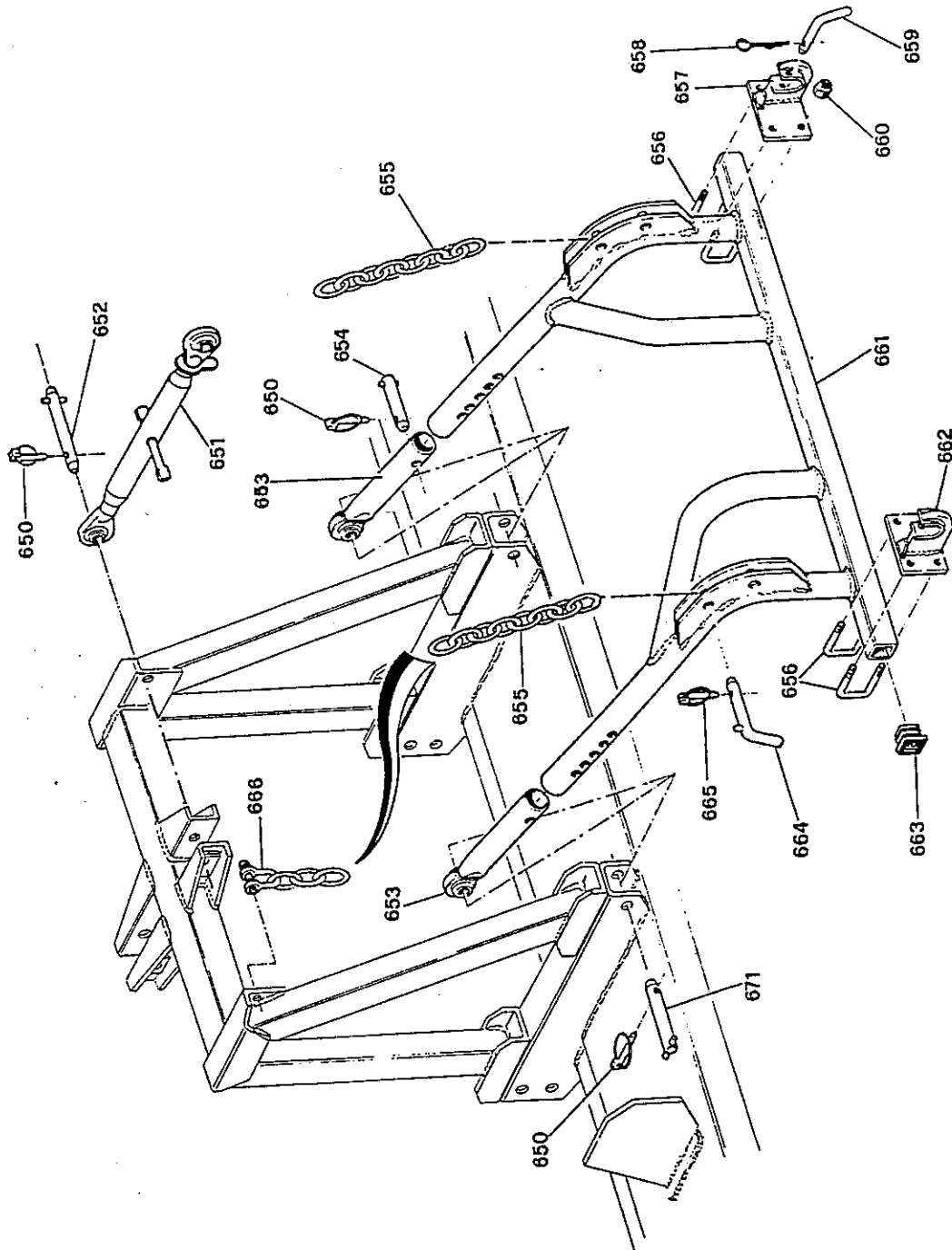


CELLI S.p.A.

## MODELLO GT

Tavola  
GT 57 01 2/2  
Data ultimo aggiornamento  
30/09/1992

Pos.	CODICE	DESCRIZIONE	DESCRIPTION	DESCRIPTION	BEZEICHUNG
..	471841	COPPIA MARTIN.RULLO	2 HYDRAULIC RAMS COMPLET	2 VERIN HYDRAULIQUE CO	2 HYDRAULIKRAHMEN KPL.
1050	022082	INNESTO RAPID MASCHIO 1/22NV 1/2 G	SHAP-ON COUPLING	JOINT A BAIONNETTE	BAJONETT KUPPLUNG
1051	022087	ROSETTA RAME 21,5x27x1,5 1/2 GAS	COPPER WASHER	ROSETTE CUIVRE	KUPFER-RING
1052	023064	TUBO 100 R2 3/8 FEMM. 3/8 MASCHIO	RUBBER PIPE L=1600	FLEXIBLE HYDRAUL. L=160	OLDRUCKSCHLAUCH L=1600
1053	461999	VITE CAVA STROZZATA 3/8"	HOLLOW SCREW	VIS CREUSE	SCHRAUBE
1054	022086	ROSETTA RAME 17x23x1,5 3/8 GAS	COPPER WASHER	ROSETTE CUIVRE	KUPFER-RING
1055	471819	MARTINETTO COMPL. x RULLO	HIDRAULIC RAM COMPLETE	VERIN HYDRAULIQUE COMP.	HIDRAULIKRAHMEN KPL.
	471842	SET GUARN MARTINETT RULLO	HYDRAULIC RAM SEAL GROUP	GROUPE D'ETANCHEITE	DICHTUNGSGRUPPE
1056	423764	DISTANZ. d.14,5xd.25x17,5	SPACER	ENTRETOISE	DISTANZRING
1057	014019	VITE TE 14x1,5x45 5738	BOLT	VIS	SCHRAUBE
1058	014176	VITE TE 14x1,5x55 ZNT UNI 5738	BOLT	VIS	SCHRAUBE
1059	411529	PIAST.ATT.TIR.RULLO SN	L.H.S. PLATE	PLAQUE GAUCHE	LINKS PLATTE
1060	411528	PIAST.ATT.TIR.RULLO DX	R.H.S. PLATE	PLAQUE DROITE	RECHTS PLATTE
1061	011004	GROWER RETT RINF M 14	SPRING WASHER	RONDELLE GROWER	SPRENGRING
1062	004004	DADO 6S 14x1,5 A ZNT	NUT	ECROU	MUTTER
1063	004054	DADO AUTOBL 6S 14x1,5 A	SELF LOCKING NUT	ECROU	MUTTER SELBSTSICHERND
1064	023061	TUBO 100 R2 1/4 FEMM.1/4-OCCHIO 3/8	RUBBER PIPE L=2700	FLEXIBLE HYDRAUL. L=270	OLDRUCKSCHLAUCH L=2700
1065	023060	TUBO 100 R2 1/4 FEMM.1/4-OCCHIO 3/8	RUBBER PIPE L=2400	FLEXIBLE HYDRAUL. L=240	OLDRUCKSCHLAUCH L=2400
1066	004058	DADO 10x1,25 UNI 5587 6S	NUT	ECROU	MUTTER
1067	011002	GROWER RETT RINF M 10	SPRING WASHER	RONDELLE GROWER	UNTERLEGSCHIEBE
1068	423763	SUPP.PORTA BLOCCO PILOT.	HOUSING	PALIER	HALTERUNG
1069	004083	DADO AUTOBL 6S 6x1 B 7474	SELF LOCKING NUT	ECROU	MUTTER SELBSTS
	004055	DADO AUTOBL 6S 8x1,25 A	SELF LOCKING NUT	ECROU	MUTTER SELBSTS
1070	010015	RONDELLA PIANA M 6 6592	WASHER	RONDELLE	SCHEIBE
	010023	RONDELLA PIANA M 8 ZNT	WASHER	RONDELLE	SCHEIBE
1071	022089	VITE FORATA 1/4" GAS	HOLLOW SCREW	VIS CREUSE	SCHRAUBE
1072	022085	ROSETTA RAME 13,5x19x1,5 1/4 GAS	COPPER WASHER	ROSETTE CUIVRE	KUPFER-RING
1073	423761	BLOCCHETTO DERIVAZ. 1/4"	NIPPLE	RACCORD	NIPPEL
1074	022088	RIDUZIONE M 3/8 - M 1/4	NIPPLE	REDUCTION	NIPPEL
1075	014122	VITE TE 6x1x45 5737	BOLT	VIS	SCHRAUBE
	014123	VITE TE 8x1,25x50 5737	BOLT	VIS	SCHRAUBE
1076	021036	VALVOLA BLOCCO VRD 7 1/4	CONTROL MECHANISH	DISTRIBUTEUR	KONTROLMECHANISMUS
1077	014149	VITE TE 10x1,25x30 5740	BOLT	VIS	SCHRAUBE

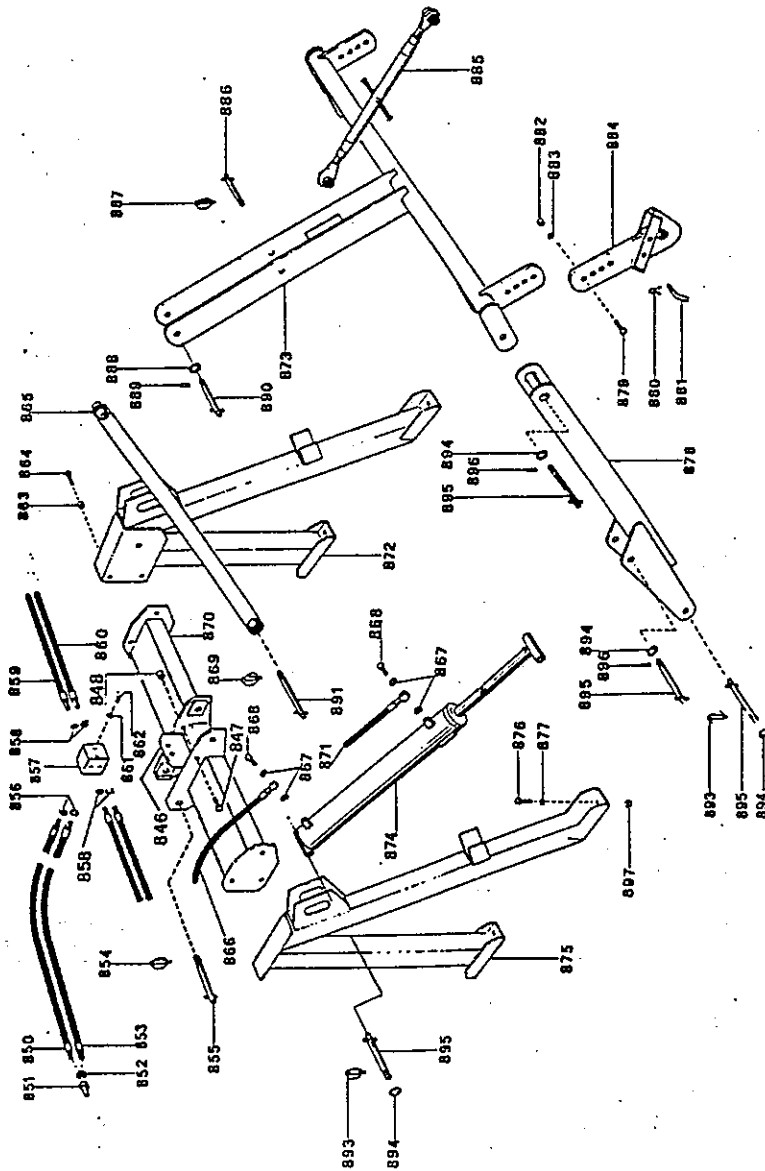
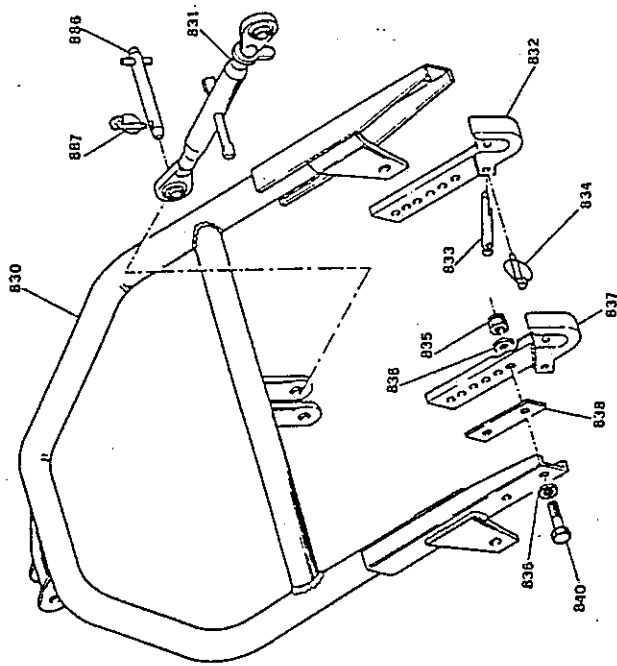


CELLI S.p.A.

## MODELLO GT

Tavola  
GT 58 01 2/2  
Data ultimo aggiornamento  
30/09/1992

Pos.	CODICE	DESCRIZIONE	DESCRIPTION	DESCRIPTION	BEZEICHUNG
	471591	ATTACCO SEMINATRICE MECC.	SEED-DRILL EQUIPMENT	ATTELAGE SEMOIR MECANIQUE	DRILLMASCHINE MECH. ANBAUTEIL
650	013011	SPINA A SCATTO d.11	SAFETY PIN d.11	GOUPILLE d.11	SPLINT d.11
	013039	SPINA SICUR. + CATEN. d.11	SAFETY PIN d.11	GOUPILLE d.11	SPLINT d.11
651	471704	TIRANTE L=1500 x SEMINATR	ADJUSTING SCREW L=1500	TIRANT L=1500	ZUGBOLZEN L=1500
652	423743	PERNO ATTACCO d.19x150	PIVOT	AXE	BOLZEN MIT BOHRUNG
653	461990	ATTACCO POST x SEMIN MECC	ARM	BRAS	ARM
654	523610	PERNO ATTACCO d.19x130	PIVOT	AXE	BOLZEN
655	009009	CATENA GENOVESE N 33 DUE PUNTI ATTACCO MECCANICO	CHAIN	CHAINE	KETTE
656	523600	CAVALLOTTO QUADR M12x1,2	U BOLT	BRIDE	BOCK
657	461988	SUPPORTO SIN. CON GANCIO	L.H.S. HOOK HOLDER	PALIER D'ATTELAGE GAUCHE	LINKER ANBAUARM
658	002014	COPIGLIA A FORCELLA d.3,5	SPLIT PIN	GOUPILLE	HOHLSTIFT
659	423750	PERNO x GANCIO d.10	PIVOT	AXE	BOLZEN
660	004079	DADO AUTOBL 6S 12x1,25 A	SELF LOCKING NUT	ECROU	MUTTER SELBSTSICHERND
661	461991	CASTELLO SEMINATRICE MECC	SOWING-MACHINE LINKAGE	ATTELAGE DU SEMOIR	DRILLMASCHINE ANBAU BOCK
662	461989	SUPPORTO DX CON GANCIO	R.H.S HOOK HOLDER	PALIER D'ATTELAGE DROIT	RECHTER ANBAUARM
663	099022	TAPPO IN PLASTICA 50x50	PLUG	BOUCHON	VERSCHLUSS
664	223522	PERNO REGOLAZIONE d.16	PIVOT	AXE	BOLZEN
665	013023	SPINA A SCATTO d. 6	SAFETY PIN d.6	GOUPILLE d.6	KLAPPSPLINT d.6
666	014264	GRILLO 5/8" ZNT 1947	SHACKLE WITH PIN	MANILLES	SCHAEKEL
671	423720	PERNO ATTACCO d.22x160	PIVOT	AXE	UNTERLENKERBOLZEN



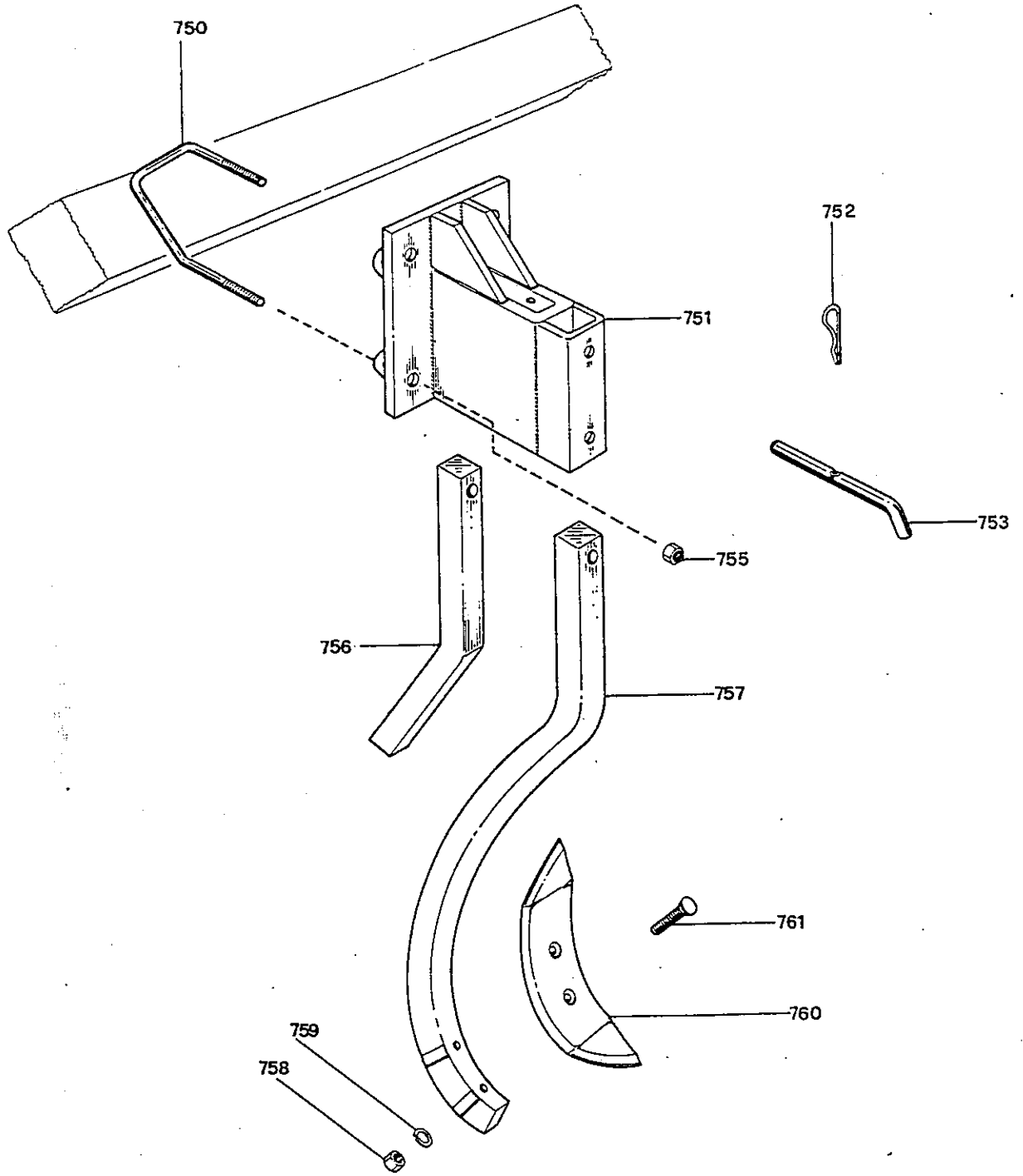
CELLI S.p.A.

## MODELLO GT

Tavola  
GT 59 01 2/2  
Data ultimo aggiornamento 30/09/1992

Pos.	CODICE	DESCRIZIONE	DESCRIPTION	DESCRIPTION	BEZEICHUNG
830	461982	CASTELLO ATT.SEMINATRICE	SOWING MACHINE HITCH	ATTELAGE POUR SEMOIR	DRILLMACHINENANBAUOCK
831	471707	TIRANTE L = 400 x SEMIN IDR	ADJUSTING SCREW	TIRANT	ZUGBOLZEN
832	461987	GANCIO DX ATT.SEMINATR.	R.H.S. HITCH LUG	BRAS D'ATTELAGE DROIT	RECHTER ANBAUARM
833	423749	PERNO PER GANCIO d.22x130	PIVOT	AXE	BOLZEN
834	013011	SPINA A SCATTO d.11	SAFETY PIN d.11	GOUPILLE d.11	SPLINT d.11
835	004072	DADO AUTOBL 6S 16x1,5 A	SELF LOCKING NUT	ECROU	MUTTER SELBSTS
836	010006	RONDELLA PIANA M 16 6592	WASHER	RONDELLE GROWER	SCHEIBE
837	461986	GANCIO SIN ATT.SEMINATR.	L.H.S. HITCH LUG	BRAS D'ATTELAGE GAUCHE	LINKER ANBAUARM
838	423742	SPESSORE PER GANCIO	PLATE	PLAQUE	DISTANZSTUECK
840	014185	VITE TE 16x1,5x70 ZNT 738	BOLT	VIS	SCHRAUBE
846	423762	SUPPORTO BLOCCHETTO A "T"x SEMIN.	HOUSING	PALIER	HALTERUNG
847	014149	VITE TE 10x1,25x30 5740	BOLT	VIS	SCHRAUBE
848	004084	DADO AUTOBL 6S 10x1,25 A	SELF LOCKING NUT	ECROU	MUTTER SELBSTS
850	023050	TUBO 100 R2 3/8MASCHIO 3/8-1/2	RUBBER PIPE L = 1600	FLEXIBLE HYDRAULIQUE	OLDRUCKSCHLAUCH L = 1600
851	022082	INNESTO RAPID MASCHIO 1/22NV 1/2 GAS	SHAP-ON COUPLING	JOINT A BAIONNETTE	BAJONETT KUPPLUNG
852	022087	ROSETTA RAME 21,5x27x1,5 1/2 GAS	COPPER WASHER	ROSETTE CUIVRE	KUPFER-RING
853	023050	TUBO 100 R2 3/8 MASCHIO 3/8-1/2	RUBBER PIPE L = 1600	FLEXIBLE HYDRAULIQUE	OLDRUCKSCHLAUCH L = 1600
854	013011	SPINA A SCATTO d.11 ART. 3024	SAFETY PIN d.11	GOUPILLE d.11	SPLINT d.11
	013039	SPINA SICUR. + CATEN. d.11	SAFETY PIN d.11	GOUPILLE d.11	SPLINT d.11
855	423719	PERNO ATTACCO d.25x150	PIVOT	AXE	OBERLENKERBOLZEN
856	022086	ROSETTA RAME 17x23x1,5 3/8 GAS	COPPER WASHER	ROSETTE CUIVRE	KUPFER-RING
857	423746	BLOCCHETTO DERIV.ATT.SEM.	CONNECTION BLOCK	DISTRIBUTEUR	KONTROLMECHANISMUS
858	022086	ROSETTA RAME 17x23x1,5 3/8 GAS	COPPER WASHER	ROSETTE CUIVRE	KUPFER-RING
859	023049	TUBO 100 R2 3/8 OCCHIO 3/8 MASCHIO 3/8	RUBBER PIPE L = 1050	FLEXIBLE HYDRAULIQUE	OLDRUCKSCHLAUCH L = 1050
860	023048	TUBO 100 R2 3/8 L = 650 mm OCCHIO 3/8 MASCHIO 3/8	RUBBER PIPE L = 650	FLEXIBLE HYDRAULIQUE	OLDRUCKSCHLAUCH L = 650
861	011001	GROWER RETT RINF M 8	SPRING WASHER	RONDELLE GROWER	UNTERLEGSSCHEIBE
862	014137	VITE TE 8x1,25x14 5739	BOLT	VIS	SCHRAUBE
863	004054	DADO AUTOBL 6S 14x1,5 A	SELF LOCKING NUT	ECROU	MUTTER SELBSTSICHERND
864	014011	VITE TE 14x1,5x35 5740	BOLT	VIS	SCHRAUBE
865	461897	BRACCIO SUP.ATT.SEM.IDR.	UPPER ARM	BRAS SUPERIEUR	OBERARM
866	023048	TUBO 100 R2 3/8 OCCHIO 3/8 MASCHIO 3/8	RUBBER PIPE L = 650	FLEXIBLE HYDRAULIQUE	OLDRUCKSCHLAUCH L = 650
867	022086	ROSETTA RAME 17x23x1,5 3/8 GAS	COPPER WASHER	ROSETTE CUIVRE	KUPFER-RING
868	022070	VITE FORATA 3/8" GAS	HOLLOW SCREW	VIS CREUSE	SCHRAUBE
869	013011	SPINA A SCATTO d.11	SAFETY PIN d.11	GOUPILLE d.11	SPLINT d.11
	013039	SPINA SICUR. + CATEN. d.11	SAFETY PIN d.11	GOUPILLE d.11	SPLINT d.11
870	761710	TRAVERSA TERZO PUNTO	SUPPORT FOR 3P HITCH	PALIER ATTELAGE 3P	HALTERUNG FUER 3P
871	023049	TUBO 100 R2 3/8 OCCHIO 3/8 MASCHIO 3/8	RUBBER PIPE L = 1050	FLEXIBLE HYDRAULIQUE	OLDRUCKSCHLAUCH L = 1050
872	761713	MONTANTE 3P DX SEMIN. GT	RIGHT PILLAR RH DRILL	MONTANT DROITE SEMOIR	RECHTER STAENDER FUER SAEMASCHINE GT
873	461898	CASTELLO ATT.SEM.IDR.	SOWING-MACHINE HITCH	ATTELAGE POUR SEMOIR	DRILLMASCHINEN ANBAUOCK
874	471705	MARTINETTO ATT.SEMINATRICE	HYDRAULIC RAM	VERIN HYDRAULIQUE	HYDRAULIKRAHMEN KPL.
	471706	SET GUARN MART SEMINATRICE	COMPLETE HIDRAULIC RAM SEAL GROUP	COMPL. GROUPE D'ETANCHEITE'	DICHTUNGSGRUPPE
875	761714	MONTANTE 3P SX SEMIN. GT	LEFT PILLAR LH DRILL GT	MONTANT GAUCHE SEMOIR	LINKER STAENDER FUER SAEMASCHINE GT
876	014190	VITE TE 20x1,5x50 5740	BOLT	VIS	SCHRAUBE
877	010008	RONDELLA PIANA M 20 6592	WASHER	RONDELLE	SCHEIBE
878	461899	BRACCIO INF.ATT.SEM.IDR.	LOWER ARM	BRAS INFERIEUR	UNTERARM
886	523610	PERNO ATTACCO d.19x130	PIVOT	AXE	BOLZEN
887	013011	SPINA A SCATTO d.11	SAFETY PIN d.11	GOUPILLE d.11	SPLINT d.11
	013039	SPINA SICUR. + CATEN. d.11	SAFETY PIN d.11	GOUPILLE d.11	SPLINT d.11
888	010022	RONDELLA PIAN M 22 ZNT	WASHER	RONDELLE	SCHEIBE
889	013026	SPINA SPIROL d.8x36 7343	SPRING PIN	GOUPILLE MECANINDUS	HOHLSTIFT
890	423744	PERNO d.22x120 FORI d.8 SEMINATRICE	PIVOT	AXE	BOLZEN
891	423743	PERNO ATTACCO d.19x150	PIVOT	AXE	BOLZEN MIT BOHRUNG
893	013023	SPINA A SCATTO d. 6	SAFETY PIN d.6	GOUPILLE d.6	KLAPPSPLINT d.6
894	010022	RONDELLA PIAN M 22 ZNT	WASHER	RONDELLE	SCHEIBE
895	423745	PERNO d.22x150 FORI d.8 SEMINATRICE	PIVOT	AXE	BOLZEN
896	013026	SPINA SPIROL d.8x36 7343	SPRING PIN	GOUPILLE MECANINDUS	HOHLSTIFT
907	004073	DADO AUTOBI 6S 20x1,5 A	SELF LOCKING NUT	ECROU	MUTTER SELBSTS



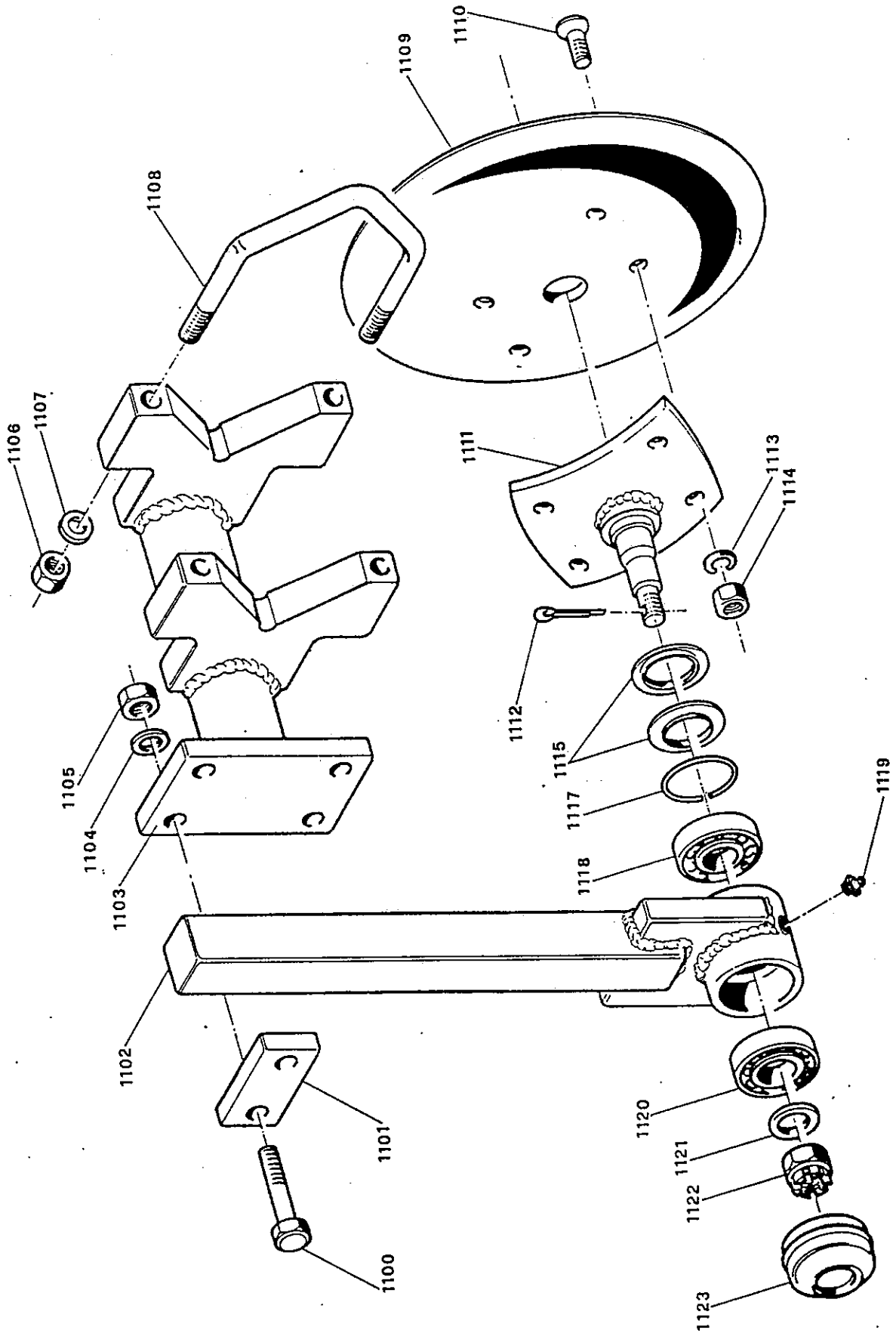


CELLI S.p.A.

## MODELLO GT

Tavola  
GT 60 01 2/2  
Data ultimo aggiornamento  
30/09/1992

Pos.	CODICE	DESCRIZIONE	DESCRIPTION	DESCRIPTION	BEZEICHUNG
	471708	ROMPITRACCIA	SOIL LOOSENING TINE	COUPLE DE POINTES	STACHEL
750	923511	CAVALLOTTO M 16x1,5 ZNT ROMPITRACCIA	U BOLT	BRIDE	BOCK
751	961510	SUPPORTO PER ROMPITRACCIA	WHEEL-TRACK BREAKER SUPPO	SUPPORT DE BRISE-TRACE	HALTERUNG
752	002014	COPIGLIA A FORCELLA d.3,5	SPLIT PIN	GOUILLE	HOHLSTIFT
753	923510	PERNO d.12	PIVOT	AXE	BOLZEN
755	004072	DADO AUTOBL 6S 16x1,5 A	SELF LOCKING NUT	ECROU	MUTTER SELBSTS
756	099027	RINFORZO PER ROMPITRACCIA	ARM	BRAS	ARM
757	099028	ANCORA PER ROMPITRACCIA	RIPPER LEG	RIPPER	RIPPER
758	004003	DADO 6S 12x1,75 A	NUT	ECROU	MUTTER
759	011003	GROWER RETT RINF M 12	SPRING WASHER	RONDELLE GROWER	UNTERLEGSCHIEBE
760	099029	VOMERINO PER ROMPITRACCIA	BLADE	BURIN	MESSER
761	014273	VITE TSPEI 12x1,75x60 UNI 5933	BOLT	VIS	SCHRAUBE



CELLI S.p.A.

## MODELLO GT

Tavolo

GT 61 01 2/2

Data ultimo aggiornamento  
30/09/1992

Pos.	CODICE	DESCRIZIONE	DESCRIPTION	DESCRIPTION	BEZEICHUNG
1100	014241	VITE TE 16x1,5x90 5738	BOLT	VIS	SCHRAUBE
1101	923690	PIASTRA BLOCC. ASTA DISCO	LOCKING PLATE X DISC ROD	PLAQUE D'ARRET X DISQUE	SPERRPLATTE SCHEIBENSTAB
1102	961690	SUPPORTO DX PORTADISCO GT	RH HOUSING DISCHOLDER	PALIER DROITE PORTEDISQUE	RH HALTERUNG SCHEIBENST..
	961691	SUPPORTO SX PORTADISCO GT	LH HOUSING DISCHOLDER GT	SUPPORT GAUCHE	LH HALTERUNG
1103	961693	BASE PORTA DISCO	DISCHOLDER	BASE PORTE DISQUE	SCHEIBENHALTERUNG
1104	010006	RONDELLA PIANA M 16 6592	WASHER	RONDELLE GROWER	SCHEIBE
1105	004063	DADO 6S 16x1,5 A ZNT	NUT	ECROU	MUTTER
1106	004063	DADO 6S 16x1,5 A ZNT	NUT	ECROU	MUTTER
1107	010006	RONDELLA PIANA M 16 6592	WASHER	RONDELLE GROWER	SCHEIBE
1108	923511	CAVALLOTTO M 16x1,5 ZNT	U BOLT	BRIDE	BOCK
1109	014155	VITE TSPEI M10x1,5x30	BOLT	VIS	SCHRAUBE
1110	099030	DISCO FRANGIZOLLE d.370	DISK	DISQUE	SCHEIBE
1111	961524	FUSELLO SUPP.DISCO COMPL.	STUB AXLE	FUSEE DU DISQUE	FLANSCH
1112	002013	COPIGLIA d.3,5x35 1336	SPLIT PIN	GOUPILLE	HOHLSTIFT
1113	011002	GROWER RETT RINF M 10	SPRING WASHER	RONDELLE GROWER	UNTERLEGSSCHEIBE
1114	004002	DADO 10x1,5 UNI 5587 6S	NUT	ECROU	MUTTER
1115	099017	GRUPPO PARAPOLV d.35xd.62	DUST-COVER RING	BAGUE PARA-POUSSIERE	STAUBSCHUTZ RING
1117	001031	ANELLO SEEGER RDB 60	SNAP RING RDB 60	CIRCLIP RDB 60	SEEGERRING RDB 60
1118	003073	CUSCINETTO 30206	ROLLER BEARING 30206	ROULEMENT 30206	KUGELLAGER 30206
1119	008002	INGRASSATORE 6x1 DIRITTO	GRASE NIPPLE	GRAISSEUR DROIT	SCHMIER NIPPEL
1120	003087	CUSCINETTO 30305	ROLLER BEARING 30305	ROULEMENT 30305	KUGELLAGER 30305
1121	010009	ROSETTA ALTA RESIST M 20	WASHER	RONDELLE	SCHEIBE
1122	004080	DADO A CORONA M 20x1,5 B	CROWN NUT	ECROU FREIN	KRONENMUTTER
1123	015008	CAPPELOTTO d.62	COVER	COUVERCLE	DECKEL

