

FARMGARD
ROBUST MACHINERY THAT WORKS



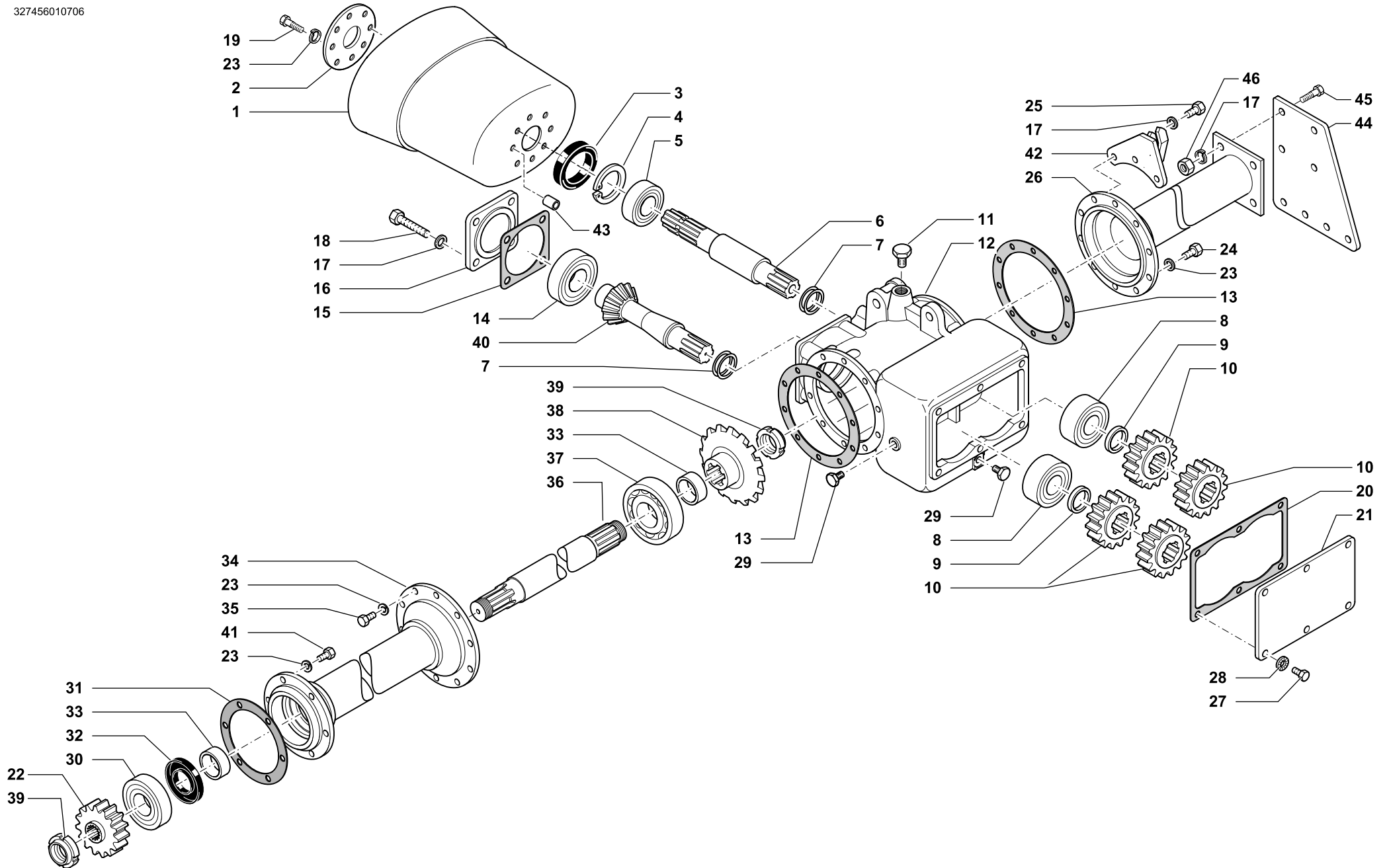
E SERIES

2006 ONWARDS

CELLI SPARE PARTS REFERENCE GUIDE

ROTARY TILLER





SCATOLA CAMBIO 2 VELOCITÀ 540/1000G/M • 2 SPEED GEARBOX 540/1000 G/M
 GETRIEBEGEHAUSE 2 GESCHW. 540/1000 G/M • BÔITE 2 VITESSES 540/1000 G/M

Tav. Tab. Taf.	327456	Rev.	01 0706
----------------------	---------------	------	----------------



SCATOLA CAMBIO 2 VELOCITÀ 540/1000G/M • 2 SPEED GEARBOX 540/1000 G/M
GETRIEBEGEHAUSE 2 GESCHW. 540/1000 G/M • BÖITE 2 VITESSES 540/1000 G/M

Tav.
Tab.
Taf. **327456**

Rev. **01 0706**

RIF.	N. CODICE	DENOMINAZIONE	DENOMINATION	BEZEICHNUNG	DENOMINATION
1	099140	Cuffia protezione frizione	Guard	Schütz	Protection
2	612727	Piastra	Plate	Plate	Platte
3	007023	Paraolio	Oil seal	Simmerring	Joint d' huile
4	001007	Anello di arresto	Stop ring	Sperring	Bague d'arret
5	003025	Cuscinetto	Bearing	Kugellager	Roulement
6	423501	Albero primario cambio	Shaft	Welle	Arbre
7	111508	Serie spessori	Set spacers	Beilagscheiben	Serie d'epaisseur
8	003026	Cuscinetto	Bearing	Kugellager	Roulement
9	423521	Distanziale	Spacer	Distanzstueck	Entretoise
10	423575	Ingranaggio cambio Z 13	Gear	Zanhrad	Engrenage
	423576	Ingranaggio cambio Z 14	Gear	Zanhrad	Engrenage
	423577	Ingranaggio cambio Z 15	Gear	Zanhrad	Engrenage
	423578	Ingranaggio cambio Z 16	Gear	Zanhrad	Engrenage
	423581	Ingranaggio cambio Z 19	Gear	Zanhrad	Engrenage
	423582	Ingranaggio cambio Z 20	Gear	Zanhrad	Engrenage
	423583	Ingranaggio cambio Z 21	Gear	Zanhrad	Engrenage
	423584	Ingranaggio cambio Z 22	Gear	Zanhrad	Engrenage
11	022010	Tappo con sfiato	Plug	Verschluss	Bouchon
12	421522	Scatola cambio	Housing	Gehäuse	Böite
13	424508	Guarnizione campana scatola	Gasket	Dichtring	Joint
14	003027	Cuscinetto	Bearing	Kugellager	Roulement
15	424505	Guarnizione coperchio quadro	Gasket	Dichtring	Joint
16	421531	Coperchio anteriore scatola	Cover	Deckel	Couvercle
17	011004	Grower	Grower	Federscheibe	Grower
18	014017	Vite	Screw	Schraube	Vis
19	014025	Vite	Screw	Schraube	Vis
20	424512	Guarnizione coperchio cambio	Gasket	Dichtring	Joint
21	421523	Coperchio alluminio	Cover	Deckel	Couvercle
22	423536	Ingranaggio superiore Z17	Gear	Zanhrad	Engrenage
23	011002	Grower	Grower	Federscheibe	Grower
24	014010	Vite	Screw	Schraube	Vis
25	014015	Vite	Screw	Schraube	Vis
130	26	461647	Supporto scatola	Gearbox support	Support boite de vitesse
140		461648	Supporto scatola	Gearbox support	Support boite de vitesse
155		461648	Supporto scatola	Gearbox support	Support boite de vitesse



SCATOLA CAMBIO 2 VELOCITÀ 540/1000G/M • 2 SPEED GEARBOX 540/1000 G/M
GETRIEBEGEHAUSE 2 GESCHW. 540/1000 G/M • BÖITE 2 VITESSES 540/1000 G/M

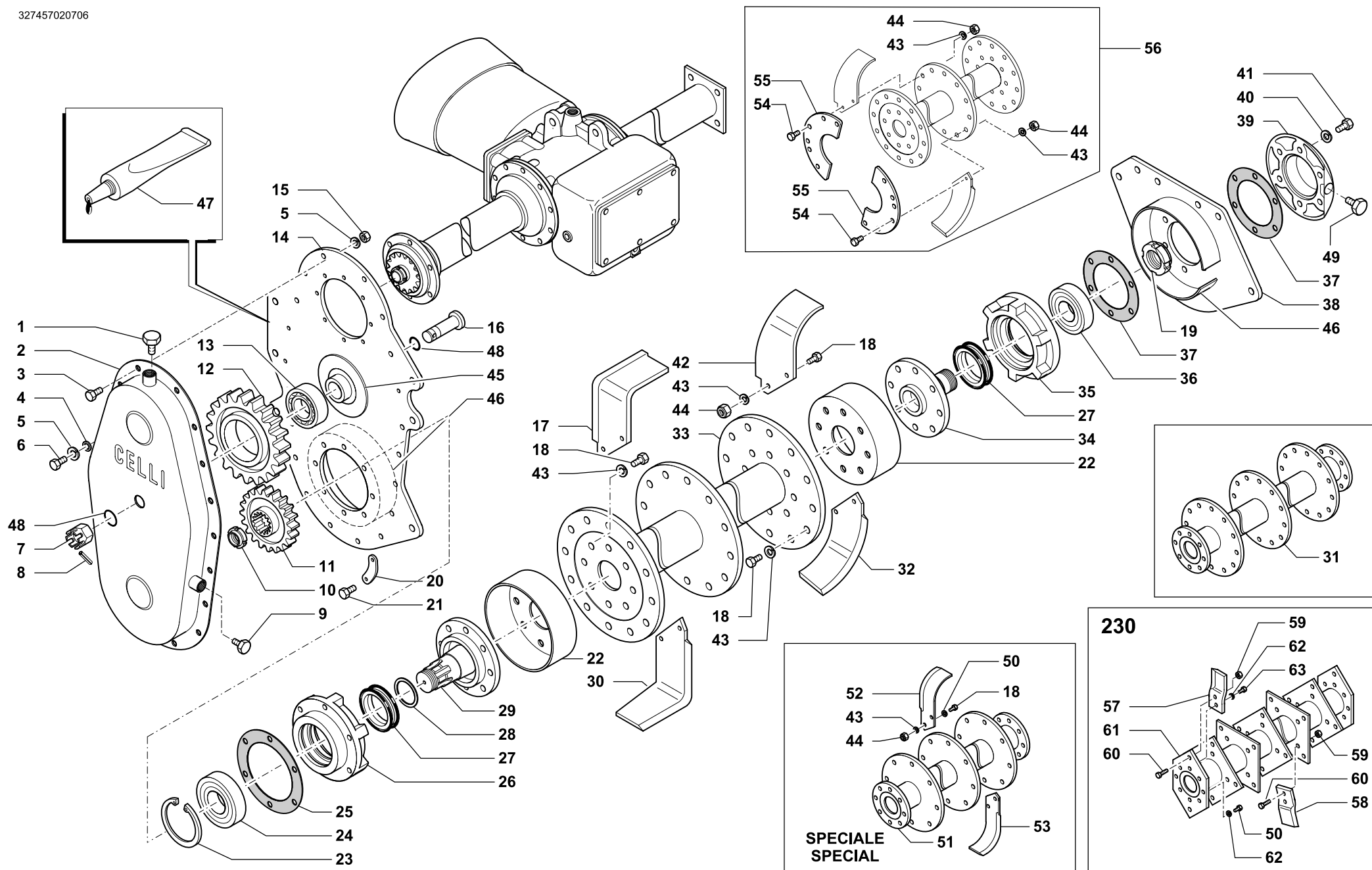
Tav.
Tab.
Taf.

327456

Rev.

01 0706

RIF.	N. CODICE	DENOMINAZIONE	DENOMINATION	BEZEICHNUNG	DENOMINATION	
180	26	461586	Supporto scatola	Gearbox support	Halterung	Support boite de vitesse
205		461585	Supporto scatola	Gearbox support	Halterung	Support boite de vitesse
230		461584	Supporto scatola	Gearbox support	Halterung	Support boite de vitesse
255		461649	Supporto scatola	Gearbox support	Halterung	Support boite de vitesse
	27	014205	Vite	Screw	Schraube	Vis
	28	011012	Rosetta ondulata	Washer	Unterlegscheibe	Rondelle
	29	022009	Tappo conico	Plug	Verschluss	Bouchon
	30	003006S	Cuscinetto	Bearing	Kugellager	Roulement
	31	424509	Guarnizione campana carter	Gasket	Dichtring	Joint
	32	007123	Paraolio	Oil seal	Simmerring	Joint d'huile
	33	423537	Anello distanziale	Spacer	Distanzstueck	Entretoise
130-140	34	461505	Distanziale L=479	Spacer	Distanzstueck	Entretoise
155		461506	Distanziale L=604	Spacer	Distanzstueck	Entretoise
180		461507	Distanziale L=729	Spacer	Distanzstueck	Entretoise
205		461508	Distanziale L=854	Spacer	Distanzstueck	Entretoise
230		461509	Distanziale L=979	Spacer	Distanzstueck	Entretoise
255		461510	Distanziale L=1104	Spacer	Distanzstueck	Entretoise
	35	014010	Vite	Screw	Schraube	Vis
130-140	36	423530	Semiassa L=605	Axle shaft	Achswelle	Demi-axe
155		423531	Semiassa L=730	Axle shaft	Achswelle	Demi-axe
180		423532	Semiassa L=855	Axle shaft	Achswelle	Demi-axe
205		423533	Semiassa L=980	Axle shaft	Achswelle	Demi-axe
230		423534	Semiassa L=1105	Axle shaft	Achswelle	Demi-axe
255		423535	Semiassa L=1230	Axle shaft	Achswelle	Demi-axe
	37	003033	Cuscinetto	Bearing	Kugellager	Roulement
	38	422503	Corona conica	Crownwheel	Zahnkranz	Couronne
	39	005009	Ghiera autobloccante	Ring nut	Nutmutter	Collier
	40	422502	Albero pignone scatola cambio	Shaft	Welle	Arbre
	41	014150	Vite	Screw	Schraube	Vis
fino 180	42	461543	Attacco catena	Chain attachment	Verschluss	Support accrochage chaine
	43	423572	Distanziale per protezione frizione	Spacer	Distanzstueck	Entretoise
	44	412163	Laterale destro superiore	R.H. panel	Seitenblech	Lateral droite
	45	014004	Vite	Screw	Schraube	Vis
	46	004004	Dado	Nut	Mutter	Ecrou



TRANSMISSIONE • TRANSMISSION
 ÜBERTRAGUNG • TRANSMISSION

Tav. Tab. Taf.	327457	Rev.	02 0706
----------------------	---------------	------	----------------



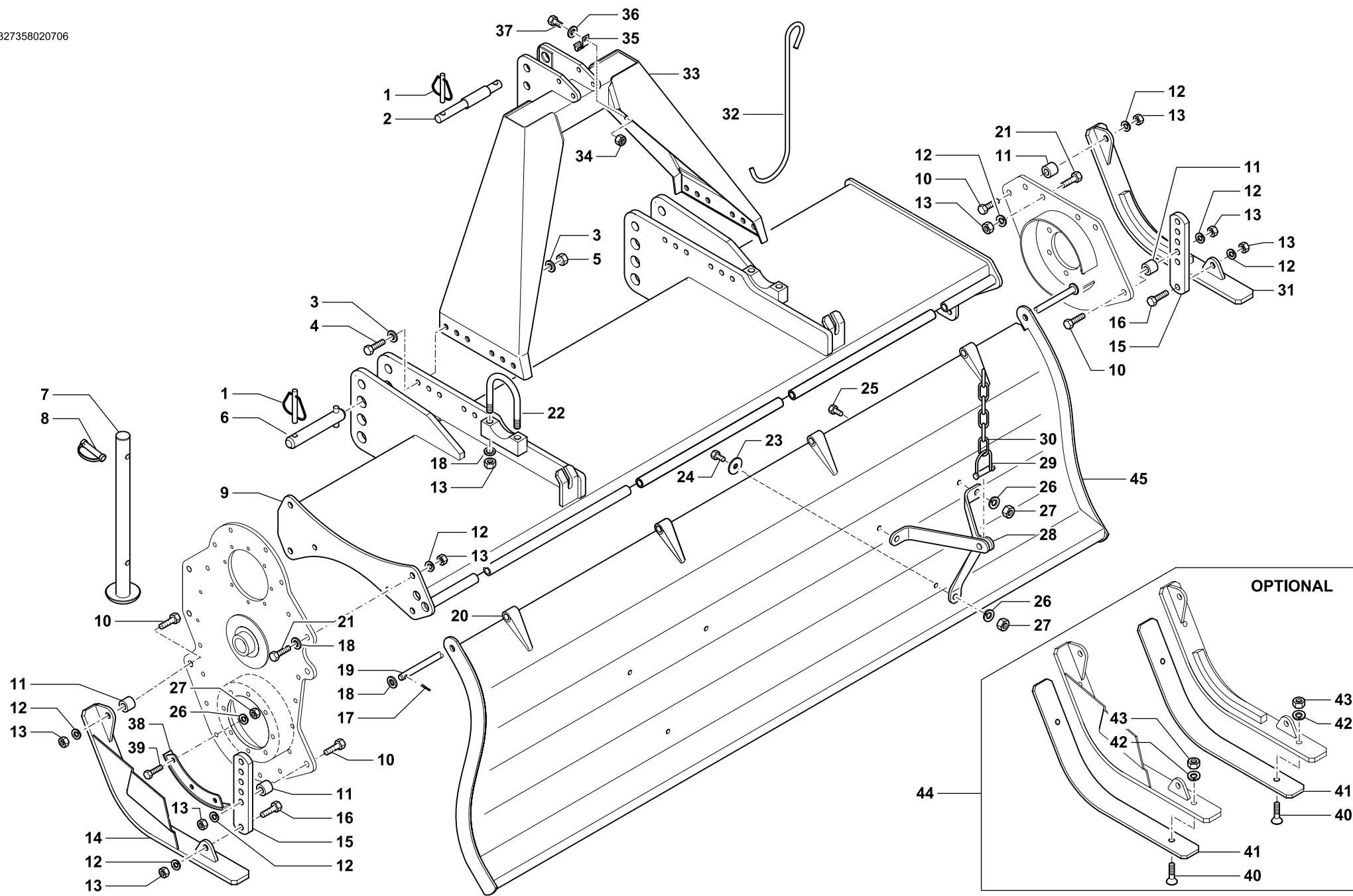
RIF.	N. CODICE	DENOMINAZIONE	DENOMINATION	BEZEICHNUNG	DENOMINATION
1	022010	Tappo 1/2 gas con sfiato	Plug	Verschluss	Bouchon
2	461513	Coperchio carter	Cover	Deckel	Couvercle
3	014008	Vite	Screw	Schraube	Vis
4	010004	Rondella	Washer	Unterlegscheibe	Rondelle
5	011002	Grower	Grower	Federscheibe	Grower
6	014278	Vite	Screw	Schraube	Vis
7	004014	Dado corona	Nut	Mutter	Ecrou
8	013022	Spina spirol	Pin	Stift	Goupille
9	022009	Tappo 1/2 gas conico	Plug	Verschluss	Bouchon
10	005011	Ghiera	Ring nut	Nutmutter	Collier
11	422509	Ingranaggio zappe	Gear	Zanhrad	Engrenage
12	422508	Ingranaggio centrale	Gear	Zanhrad	Engrenage
13	003018S	Cuscinetto	Bearing	Kugellager	Roulement
14	462061	Laterale sinistro	L.H. side shield	L.H. seitlicher schild	Joue gauche
15	004002	Dado	Nut	Mutter	Ecrou
16	423538	Perno centrale	Pivot	Bolzen	Axe
17	422512	Zappa destra squadro	Blade	Messer	Lame
18	014004	Vite	Screw	Schraube	Vis
19	005009	Ghiera	Ring nut	Nutmutter	Collier
20	411511	Rondella di sicurezza	Washer	Unterlegscheibe	Rondelle
21	014205	Vite	Screw	Schraube	Vis
22	411516	Parapolvere	Dust cover	Staubdichtung	Cache anti poussière
23	001005	Anello di arresto	Stop ring	Sperring	Bague d'arret
24	003159	Cuscinetto	Bearing	Kugellager	Roulement
25	424510	Guarnizione SX	Gasket	Dichtring	Join
26	421525	Supporto	Support	Halterung	Support
27	099008	Gruppo tenuta	Seal group	Abdichtungsgruppe	Ensemble roulements
28	423564	Distanziale	Spacer	Distanzstueck	Entretoise
29	422522	Mozzo sinistro	Hub	Nabe	Disque
30	422513	Zappa sinistra squadro	Blade	Messer	Lame
130	461621	Rotore F	Rotor F	Rotor F	Rotour F
140	461640	Rotore F	Rotor F	Rotor F	Rotour F
155	461622	Rotore F	Rotor F	Rotor F	Rotour F



RIF.	N. CODICE	DENOMINAZIONE	DENOMINATION	BEZEICHNUNG	DENOMINATION
180	461623	Rotore F	Rotor F	Rotor F	Rotour F
205	461624	Rotore F	Rotor F	Rotor F	Rotour F
230	461625	Rotore F	Rotor F	Rotor F	Rotour F
255	461641	Rotore F	Rotor F	Rotor F	Rotour F
32	422515	Zappa sinistra elicoidale	Blade	Messer	Lame
130	33 461616	Rotore D	Rotor D	Rotor D	Rotour D
140	461644	Rotore D	Rotor D	Rotor D	Rotour D
155	461617	Rotore D	Rotor D	Rotor D	Rotour D
180	461618	Rotore D	Rotor D	Rotor D	Rotour D
205	461619	Rotore D	Rotor D	Rotor D	Rotour D
230	461620	Rotore D	Rotor D	Rotor D	Rotour D
255	461645	Rotore D	Rotor D	Rotor D	Rotour D
34	422523	Fusello destro	Drive hub	Nabe	Fusee
35	421520	Supporto	Support	Halterung	Support
36	003021	Cuscinetto	Bearing	Kugellager	Roulement
37	424511	Guarnizione	Gasket	Dichtring	Joint
38	462062	Laterale destro	R.H. panel	Seitenblech	Lateral droite
39	421521	Coperchio destro	Cover	Deckel	Couvercle
40	011003	Grower	Grower	Federscheibe	Grower
41	014229	Vite	Screw	Schraube	Vis
42	422514	Zappa destra elicoidale	Blade	Messer	Lame
43	011036	Rosetta	Washer	Unterlegscheibe	Rondelle
44	004004	Dado	Nut	Mutter	Ecrou
45	422507	Supporto (da saldare)	Support (to be welded)	Halterung (zum schweissen)	Support (à souder)
46	423173	Anello raschiaerba (a saldare)	Grass scraper ring (to be welded)	Grasschabring (zum schweissen)	Anneau (à souder)
47	094006	Sigillante	Glue	Klebstoff	Colle
48	007079	Guarnizione OR	Gasket	Dichtring	Joint
49	022009	Tappo	Plug	Verschluss	Bouchon
50	014200	Vite	Screw	Schraube	Vis
130	51 461626	Rotore elica	Rotor	Rotor	Rotour
155	461627	Rotore elica	Rotor	Rotor	Rotour
180	461628	Rotore elica	Rotor	Rotor	Rotour
205	461629	Rotore elica	Rotor	Rotor	Rotour



RIF.	N. CODICE	DENOMINAZIONE	DENOMINATION	BEZEICHNUNG	DENOMINATION
230	461630	Rotore elica	Rotor	Rotor	Rotour
255	461700	Rotore elica	Rotor	Rotor	Rotour
52	422516	Zappa ad elica lunga destra	Blade	Messer	Lame
53	422517	Zappa ad elica lunga sinistra	Blade	Messer	Lame
54	014082	Vite	Screw	Schraube	Vis
55	712608	Controflange	Flange	Flansch	Flasque
56	771561	Kit controflange	Flange kit	Flansch	Flasque
57	422530	Coltello destro	R.H.S. Knife	Messer rechts	Couteau droite
58	422531	Coltello sinistro	L.H.S. Knife	Messer links	Couteau gauche
59	004072	Dado	Nut	Mutter	Ecrou
60	014261	Vite	Screw	Schraube	Vis
230	461715	Rotore a coltelli	Knife type drum	Messerwelle	Rotor a couteaux
62	011005	Grower	Grower	Federscheibe	Grower
63	423573	Vite	Screw	Schraube	Vis



TELAIO • FRAME
RAHMEN • CHASSIS

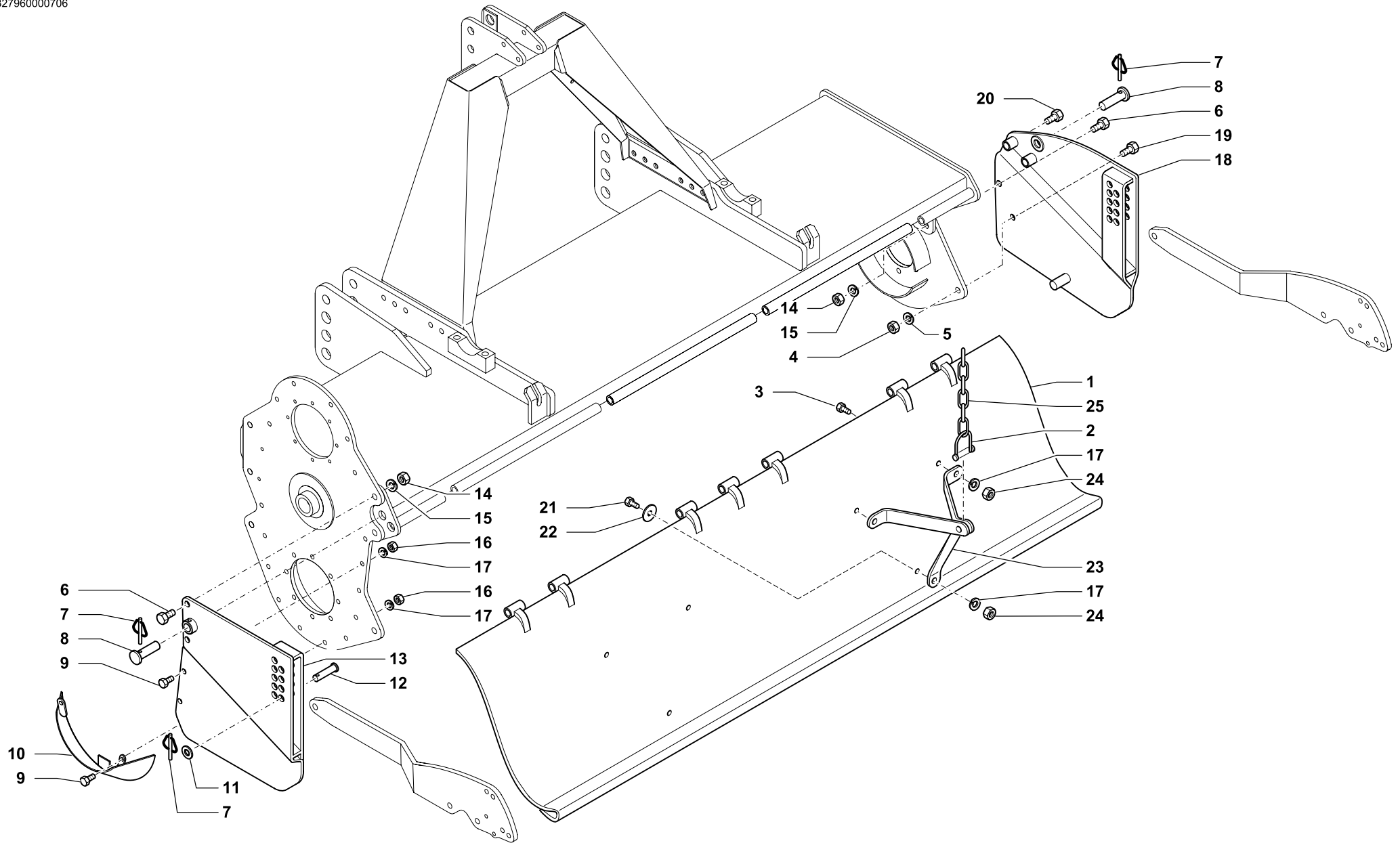
Tav. Tab. Taf.	327358	Rev.	02 0706
----------------------	---------------	------	----------------



RIF.	N. CODICE	DENOMINAZIONE	DENOMINATION	BEZEICHNUNG	DENOMINATION
1	013011	Spina a scatto	Pin	Stift	Goupille
2	123534	Perno	Pivot	Bolzen	Axe
3	010005	Rondella	Washer	Unterlegscheibe	Rondelle
4	014229	Vite	Screw	Schraube	Vis
5	004079	Dado	Nut	Mutter	Ecrou
6	621724	Perno	Pivot	Bolzen	Axe
7	961597	Piede	Stand	Stelfuss	Pied
8	013048	Spinotto ad arco	Pin	Stift	Goupille
130	462358	Telaio	Frame	Rahmen	Chassis
140	462359	Telaio	Frame	Rahmen	Chassis
155	462360	Telaio	Frame	Rahmen	Chassis
180	462362	Telaio	Frame	Rahmen	Chassis
205	462364	Telaio	Frame	Rahmen	Chassis
230	462366	Telaio	Frame	Rahmen	Chassis
255	462367	Telaio	Frame	Rahmen	Chassis
10	014103	Vite	Screw	Schraube	Vis
11	423027	Boccola	Bush	Buchse	Bague
12	011004	Grower	Grower	Federscheibe	Grower
13	004004	Dado	Nut	Mutter	Ecrou
14	462075	Pattino sinistro	L.H. skid	L. kufe	Patin gauche
15	423250	Asta regolazione	Adjusting bar	Einstellungstange	Guide de reglage
16	014212	Vite	Screw	Schraube	Vis
17	002013	Copiglia	Split Pin	Splint	Goupille
18	010002	Rondella	Washer	Unterlegscheibe	Rondelle
130	461574	Perno ceniera scudo mobile	Pivot	Bolzen	Axe
140	461748	Perno ceniera scudo mobile	Pivot	Bolzen	Axe
155	461575	Perno ceniera scudo mobile	Pivot	Bolzen	Axe
180	461576	Perno ceniera scudo mobile	Pivot	Bolzen	Axe
205	461577	Perno ceniera scudo mobile	Pivot	Bolzen	Axe
230	461578	Perno ceniera scudo mobile	Pivot	Bolzen	Axe
255	461646	Perno ceniera scudo mobile	Pivot	Bolzen	Axe
20	099004	Cerniera ventola (da saldare)	Hinge (to be welded)	Scharnier (zum schweissen)	Charniere (à souder)
21	014004	Vite	Screw	Schraube	Vis

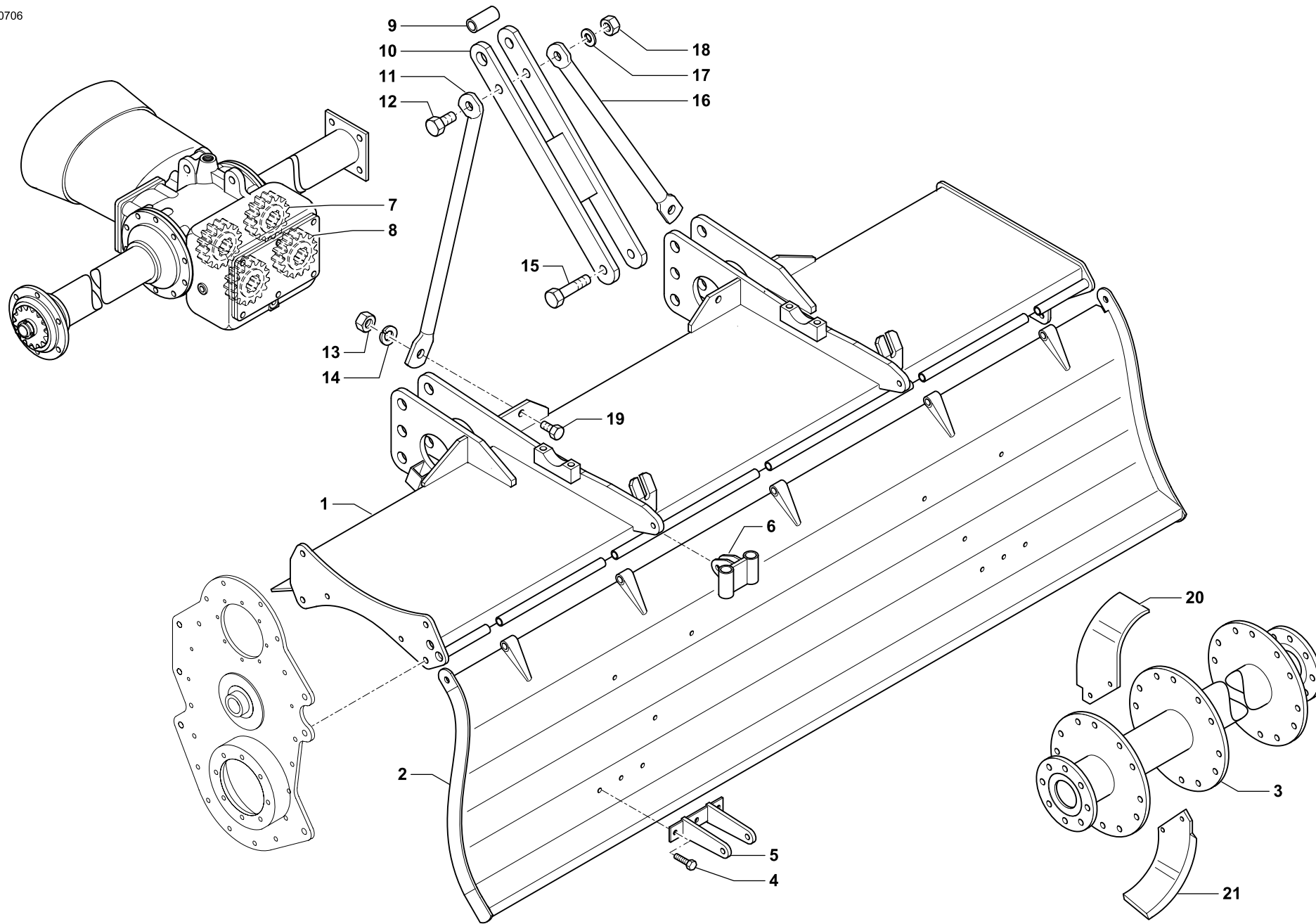


RIF.	N. CODICE	DENOMINAZIONE	DENOMINATION	BEZEICHNUNG	DENOMINATION	
22	014135	Cavallotto	U bolt	Bügelbolzen	Crampillon	
23	010021	Rondella	Washer	Unterlegscheibe	Rondelle	
24	014247	Vite	Screw	Schraube	Vis	
25	014008	Vite	Screw	Schraube	Vis	
26	011002	Grower	Grower	Federscheibe	Grower	
27	004057	Dado	Nut	Mutter	Ecrou	
28	361568	Castello ventola	Chain anchorage	Deckelbock	Capot	
29	014100	Grillo 3/8	Chain coupling	Kette ambau	Attelage de la chaine	
30	009022	Catena	Chain	Kette	Chaine	
31	462076	Pattino destro	R.H skid	Rechte kufe	Patin droite	
32	523652	Gancio cardano 402 mm	Drive shaft hook	Gelenkwelle aufhaengung	Crochet	
33	462350	Castello 3° punto	Third point	Hebe boch	Bati 3 point	
34	004055	Dado	Nut	Mutter	Ecrou	
35	611728	Staffa gancio	Flask	Pratze	Bride	
36	010023	Rondella	Washer	Unterlegscheibe	Rondelle	
37	014001	Vite	Screw	Schraube	Vis	
38	462063	Pattinino sinistro	L.H. skid	L. kufe	Patin gauche	
39	014009	Vite	Screw	Schraube	Vis	
40	014267	Vite	Screw	Schraube	Vis	
41	411735	Suola antiusura	Wear-proof soles	Anti usure patins	Verschleißschutz für Kufen	
42	011033	Grower	Grower	Federscheibe	Grower	
43	004003	Dado	Nut	Mutter	Ecrou	
44	471053	Kit suola antiusura	Wear-proof soles kit for side skids	Kit semelles anti usure patins	Verschleißschutz für Kufen	
130	45	461548	Scudo mobile	Rear shield	Bodenklappe	Tablier arriere
140		461636	Scudo mobile	Rear shield	Bodenklappe	Tablier arriere
155		461549	Scudo mobile	Rear shield	Bodenklappe	Tablier arriere
180		461550	Scudo mobile	Rear shield	Bodenklappe	Tablier arriere
205		461551	Scudo mobile	Rear shield	Bodenklappe	Tablier arriere
230		461732	Scudo mobile sinistro	L.H. rear shield	L.H. bodenklappe	Tablier arriere gauche
230		461738	Scudo mobile destro	R.H.rear shield	R.H. bodenklappe	Tablier arriere droite
255		461733	Scudo mobile sinistro	L.H. rear shield	L.H. bodenklappe	Tablier arriere gauche
255		461739	Scudo mobile destro	R.H.rear shield	R.H. bodenklappe	Tablier arriere droite





RIF.	N. CODICE	DENOMINAZIONE	DENOMINATION	BEZEICHNUNG	DENOMINATION	
130	1	461595	Scudo mobile rullo	Rear shield roller	Bodenklappe	Tablier arriere rouleaux
155		461597	Scudo mobile rullo	Rear shield roller	Bodenklappe	Tablier arriere rouleaux
180		461598	Scudo mobile rullo	Rear shield roller	Bodenklappe	Tablier arriere rouleaux
205		461599	Scudo mobile rullo	Rear shield roller	Bodenklappe	Tablier arriere rouleaux
230		461500	Scudo mobile rullo	Rear shield roller	Bodenklappe	Tablier arriere rouleaux
255		461639	Scudo mobile rullo	Rear shield roller	Bodenklappe	Tablier arriere rouleaux
	2	014100	Grillo	Chain coupling	Kette ambou	Attelage de la chaine
	3	014007	Vite	Screw	Schraube	Vis
	4	004030	Dado	Nut	Mutter	Ecrou
	5	011033	Grower	Grower	Federscheibe	Grower
	6	014031	Vite	Screw	Schraube	Vis
	7	013023	Spina a scatto	Nut	Mutter	Ecrou
	8	423602	Perno attacco rullo ø 22	Pivot	Bolzen	Axe
	9	014256	Vite	Screw	Schraube	Vis
	10	461571	Protezione carter	Protection	Schuetz	Protection
	11	010002	Rondella	Washer	Unterlegscheibe	Rondelle
	12	332515	Perno regolazione rullo	Pivot	Bolzen	Axe
	13	462111	Laterale SX	Panel	Blech	Lateral
	14	004004	Dado	Nut	Mutter	Ecrou
	15	011004	Grower	Grower	Federscheibe	Grower
	16	004058	Dado	Nut	Mutter	Ecrou
	17	011002	Grower	Grower	Federscheibe	Grower
	18	462112	Laterale DX	Panel	Blech	Lateral
	19	014255	Vite	Screw	Schraube	Vis
	20	014213	Vite	Screw	Schraube	Vis
	21	014247	Vite	Screw	Schraube	Vis
	22	010021	Rondella	Washer	Unterlegscheibe	Rondelle
	23	361568	Castelletto ventola	Chain anchorage	Deckelbock	Capot
	24	004002	Dado	Nut	Mutter	Ecrou
	25	009021	Catena	Chain	Kette	Chaine

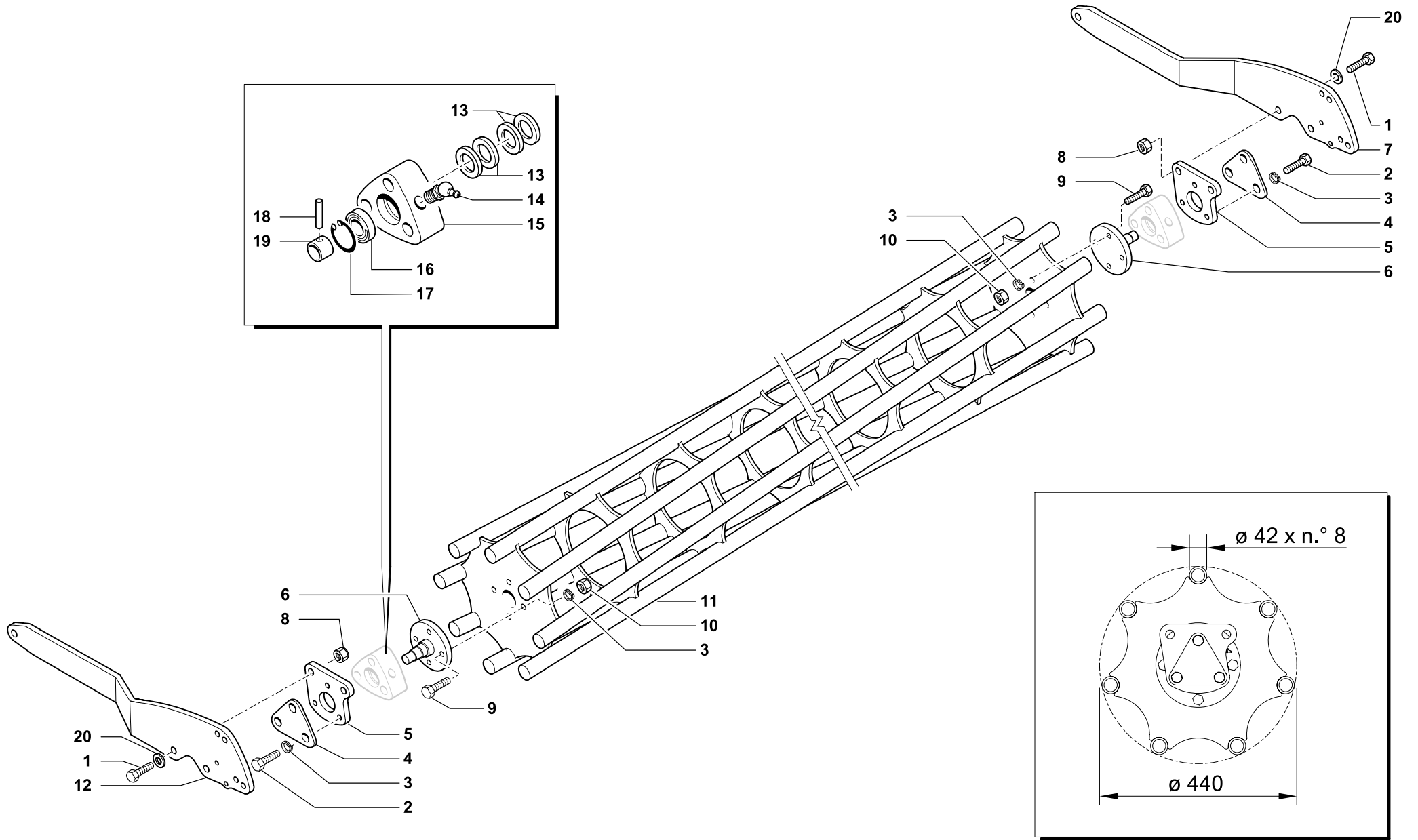


VERSIONE K • K VERSION
K-VERSION • VERSION K

Tav. Tab. Taf.	327936	Rev.	01 0706
----------------------	---------------	------	----------------



RIF.	N. CODICE	DENOMINAZIONE	DENOMINATION	BEZEICHNUNG	DENOMINATION	
205	1	462070	Telaio	Frame	Rahmen	Chassis
220		462071	Telaio	Frame	Rahmen	Chassis
230		462072	Telaio	Frame	Rahmen	Chassis
255		462073	Telaio	Frame	Rahmen	Chassis
205	2	462055	Scudo mobile	Rear shield	Bodenklappe	Tablier arriere
220		462056	Scudo mobile	Rear shield	Bodenklappe	Tablier arriere
230		462057	Scudo mobile	Rear shield	Bodenklappe	Tablier arriere
255		462058	Scudo mobile destro	R.H.rear shield	R.H. bodenklappe	Tablier arriere droite
255		462059	Scudo mobile sinistro	L.H. rear shield	L.H. bodenklappe	Tablier arriere gauche
205	3	462116	Rotore F	Rotor F	Rotor F	Rotour F
220		462117	Rotore F	Rotor F	Rotor F	Rotour F
230		462118	Rotore F	Rotor F	Rotor F	Rotour F
255		462119	Rotore F	Rotor F	Rotor F	Rotour F
	4	014218	Vite	Screw	Schraube	Vis
	5	466450	Piastra molla ventola	Plate	Plate	Platte
	6	466420	Attacco	Hitch	Anhängung	Fixation
	7	423579	Ingranaggio cambio Z 17	Gear	Zanhrad	Engrenage
	8	423580	Ingranaggio cambio Z 18	Gear	Zanhrad	Engrenage
	9	323545	Boccola	BushBuchse	Bague	
	10	462064	Tirante attacco	Linkage	Zugbolzen	Tirant
	11	423540	Braccio attacco SX	Arm	Arm	Bras
	12	014211	Vite	Screw	Schraube	Vis
	13	004035	Dado	Nut	Mutter	Ecrou
	14	011005	Grower	Grower	Federscheibe	Grower
	15	014182	Vite	Screw	Schraube	Vis
	16	423539	Braccio attacco DX	Arm	Arm	Bras
	17	010006	Rondella	Washer	Unterlegscheibe	Rondelle
	18	004072	Dado	Nut	Mutter	Ecrou
	19	014085	Vite	Screw	Schraube	Vis
	20	722537	Zappa curva destra	Blade	Messer	Lame
	21	722538	Zappa curva sinistra	Blade	Messer	Lame

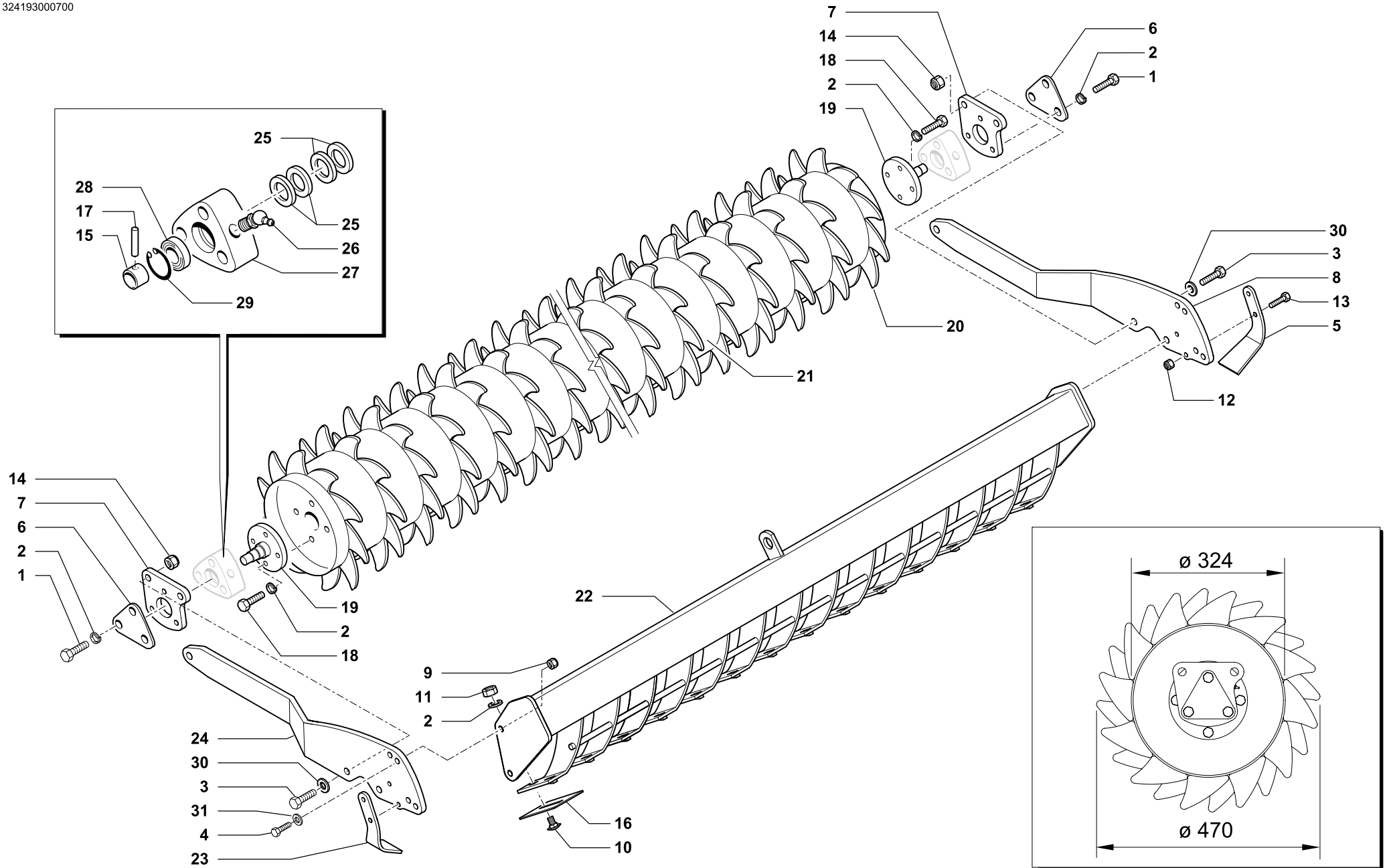


RULLO GABBIA Ø 440 • CAGE ROLLER Ø 440
 KÄFIGWALZE Ø 440 • ROULEAU CAGE Ø 440

Tav. Tab. Taf.	137603	Rev.	00 0700
----------------------	---------------	------	----------------



RIF.	N. CODICE	DENOMINAZIONE	DENOMINATION	BEZEICHNUNG	DENOMINATION
1	014192	Vite	Screw	Schraube	Vis
2	014145	Vite	Screw	Schraube	Vis
3	011003	Grower	Grower	Federscheibe	Grower
4	612372	Chiusura	Plate	Plate	Platte
5	661402	Piastra	Plate	Plate	Platte
6	661401	Fusello	Stub axle	Flansch	Fusee
7	423601	Braccio DX	Arm	Arm	Bras
8	004072	Dado	Nut	Mutter	Ecrou
9	014254	Vite	Screw	Schraube	Vis
10	004030	Dado	Nut	Mutter	Ecrou
230	961962	Rullo gabbia	Cage roller	Käfigwalze	Rouleau cage
255	961963	Rullo gabbia	Cage roller	Käfigwalze	Rouleau cage
280	961964	Rullo gabbia	Cage roller	Käfigwalze	Rouleau cage
305	961965	Rullo gabbia	Cage roller	Käfigwalze	Rouleau cage
12	423600	Braccio SX	Arm	Arm	Bras
13	099018	Gruppo parapolvere	Dust cover	Staubdeckel	Cache anti poussière
14	008005	Ingrassatore	Grease nipple	Fettbuechse	Graisser
15	421604	Supporto	Support	Halterung	Support
16	003051	Cuscinetto	Bearing	Kugellager	Roulement
17	001006	Anello di arresto	Stop ring	Sperring	Bague d'arret
18	013019	Spina	Pin	Stift	Goupille
19	661403	Bussola	Bush	Buchse	Bague
20	010006	Rondella	Washer	Scheibe	Rondelle



RULLO PACKER Ø 324 • PACKER ROLLER Ø 324
 PACKERWALZE Ø 324 • ROULEAU PACKER Ø 324

Tav. Tab. Taf.	137605	Rev.	00 0700
----------------------	---------------	------	----------------



RULLO PACKER Ø 324 • PACKER ROLLER Ø 324
PACKERWALZE Ø 324 • ROULEAU PACKER Ø 324

Tav.
Tab.
Taf.

137605

Rev.

00

0700

RIF.	N. CODICE	DENOMINAZIONE	DENOMINATION	BEZEICHNUNG	DENOMINATION
1	014145	Vite	Screw	Schraube	Vis
2	011003	Grower	Grower	Federscheibe	Grower
3	014192	Vite	Screw	Schraube	Vis
4	014082	Vite	Screw	Schraube	Vis
5	911628	Raschietto laterale DX	Scraper	Schaber	Racloir
6	612372	Chiusura	Plate	Plate	Platte
7	661402	Piastra	Plate	Plate	Platte
8	423601	Braccio DX	Arm	Arm	Bras
9	004054	Dado	Nut	Mutter	Ecrou
10	014386	Vite	Screw	Schraube	Vis
11	004003	Dado	Nut	Mutter	Ecrou
12	004084	Dado	Nut	Mutter	Ecrou
13	014214	Vite	Screw	Schraube	Vis
14	004072	Dado	Nut	Mutter	Ecrou
15	661403	Bussola	Bush	Buchse	Bague
16	911601	Raschietto	Scraper	Schaber	Racloir
17	013019	Spina	Pin	Stift	Goupille
18	014145	Vite	Screw	Schraube	Vis
19	661401	Fusello	Stub axle	Flansch	Fusee
20	412782	Dente (da saldare)	Tine (to be welded)	Zahn (zum schweissen)	Dent (à souder)
230	21	961932	Rullo packer	Packer roller	Rouleau packer
255		961933	Rullo packer	Packer roller	Rouleau packer
280		961934	Rullo packer	Packer roller	Rouleau packer
305		961935	Rullo packer	Packer roller	Rouleau packer
230	22	961912	Barra porta raschietti	Scratcher support	Porte-racloir
255		961913	Barra porta raschietti	Scratcher support	Porte-racloir
280		961914	Barra porta raschietti	Scratcher support	Porte-racloir
305		961915	Barra porta raschietti	Scratcher support	Porte-racloir
	23	911627	Raschietto laterale SX	Scraper	Racloir
	24	423600	Braccio SX	Arm	Bras
	25	099018	Gruppo parapolvere	Dust cover	Cache anti poussière
	26	008005	Ingrassatore	Grease nipple	Graisneur
	27	421604	Supporto	Support	Support
	28	003051	Cuscinetto	Bearing	Roulement
	29	001006	Anello di arresto	Stop ring	Bague d'arret
	30	010006	Rondella	Washer	Rondelle
	31	010002	Rondella	Washer	Rondelle