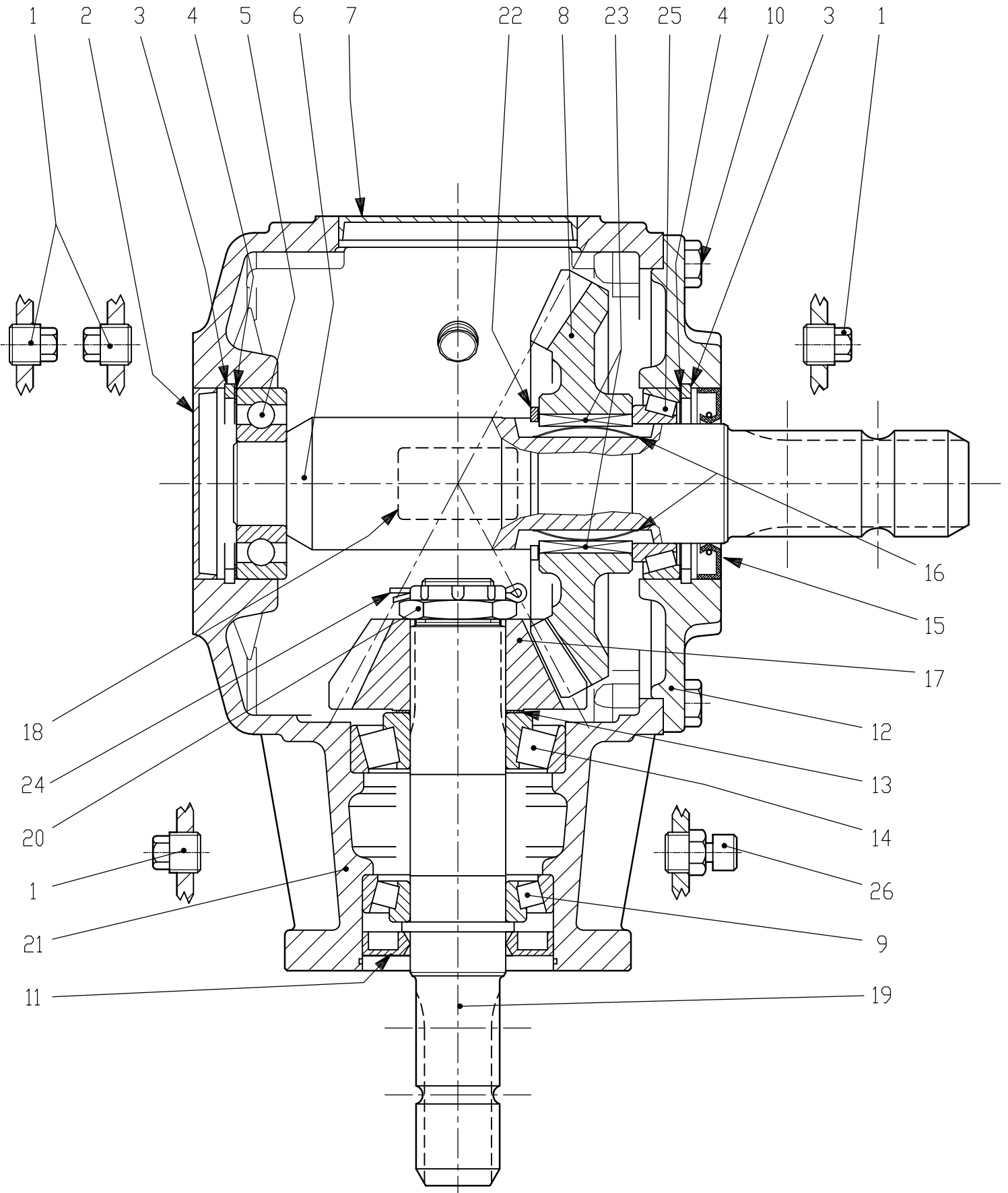


DITTA	RIF.	DENOMINAZIONE
	DATA	T-290A
	15-02-2007	CODICE
		9.290.791.00



S.d.M.  
00.0000

DENOMINAZIONE SCAT.ING21 R1.86 T-290A

CODICE 9.290.791.00

POS.	N° DISEGNO	PEZZI	DESCRIZIONE
1	8.6.5.00006	4	TAPPO CON.ESAG.EST. 3/8"Gas
2	8.7.0.00790	1	CAPPELLOTTO DI CHI. 80x10
3	8.5.2.01370	2	ANELLO EL.SIC. x FORO 80 H=4 UNI7438
4	0.267.7500.00	2	SPES.REG. 69.0x79.9
5	8.0.1.00049	1	CUSC. SFERE CLB 6307
6	0.290.3209.00	1	ALBERO x R.L. 1"3/4 Z6
7	8.7.0.00975	1	CAPPELLOTTO DI CHI. 100x10
8	0.292.6201.00	1	CORONA CONICA Z28 M6,35
9	8.0.9.00024	1	CUSC.RULLI CON.CLB 30208
10	8.1.1.00061	8	VITE TE M10x25 UNI5739 8.8
11	8.7.3.00027	1	AN.TEN.NORM. BA 40x80x10
12	0.290.1367.00	1	COPERCHIO
13	0.244.7500.00	1	SPES.REG. 40.3x51.5
14	8.0.9.00128	1	CUSC.RULLI CON.CLB 30308
15	8.7.3.00958	1	AN.TEN.NORM. BA 50x80x10
16	0.269.7120.00	2	MOLLA A LAMINA x R.L.
17	0.272.6000.00	1	PIGNONE CONICO Z15 M6,35
18	0.124.7101.00	1	TARGHETTA "COMER"
19	0.290.2001.00	1	ALBERO CALETTATO 1"3/8 Z6
20	0.132.7106.00	1	DADO ES.INTAGLI M30x1.5
21	0.290.0309.00	1	SCATOLA A.P. vel.
22	8.5.1.00928	1	ANELLO EL.SIC. x ALB 55 H=3 UNI7436
23	0.269.7119.00	2	LINGUETTA x R.L.
24	8.4.7.01111	1	COPIGLIA B4x55 UNI1336
25	8.0.9.01241	1	CUSC.RULLI CON.CLB 32010 X
26	8.6.7.00161	1	TAPPO SFIATO ANTICOND. 3/8"Gas