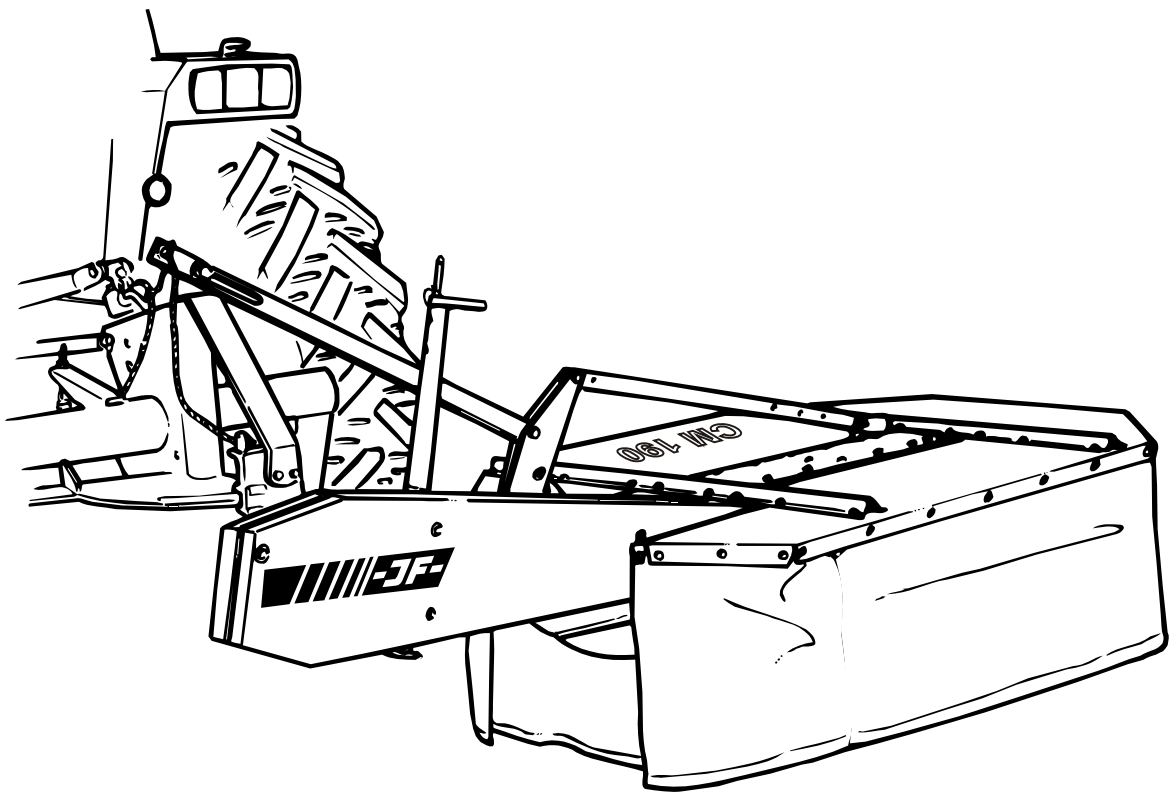




CM 190

**Rotorslåmaskine / Rotormäher
Drum Mower / Faucheuse à tambours**

**Reservedelskatalog / Ersatzteilkatalog
Spare Parts Book / Catalogue de pièces**



Gyldig fra:
Gültig ab: **1998 01 01**
Valid from:
Valable à partir de:

Fabrikationsnr.:
Machinen Nr.: **1001**
Serial No.:
No. de serie:

Udgave:
Ausgabe: **2005 07 14**
Edition:
Edition:



**Notér fabriksnummeret på Deres maskine på omslagets inderside.
Notieren Sie die Fabrikationsnummer Ihrer Maschine auf der Innerseite des Umschlages.
Please note the serial number of Your machine at the inside of the cover.
Veuillez noter le numero de Votre machine sur la face interne de la couverture.**

Bestiller De reservedele så opgiv venligst maskinens fabrikationsnummer og eventuelt købsår. Det sparer Dem tid, penge og ærgrelser og os unødigt besvær.
De kan notere nummeret på Deres maskine her:

Nr..... Leveret den / 20.....
så har De det ved hånden, når De eventuelt skal bestille reservedele.
Fabrikationsnummeret findes indhugget i rammen, som vist på figuren.

Bei Ersatzteilbestellungen ist die Fabrikationsnummer Ihrer Maschine unbedingt anzugeben.
Das erspart Ihnen Zeit, Geld und Ärger und erleichtert uns die Abfertigung.
Tragen Sie die Nummer Ihrer Maschine bitte hier ein:

Nr..... Geliefert am / 20.....
dann haben Sie bei Ersatzteilbestellungen immer die Nummer bei der Hand.
Die Fabrikationsnummer ist im Rahmen eingeschlagen, siehe Figur.

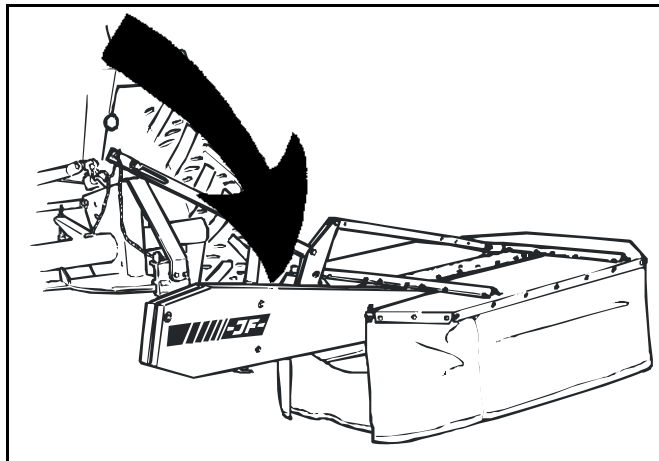
Always state the serial number and if possible the year of the machine when ordering spare parts whereby you save time and money and facilitates matters for us.
Please enter the number of your machine here:

No..... Delivered on the / 20.....
Appropriate when ordering parts.
The serial number is located as shown on the figure.

Lorsque vous commandez des pièces détachées, indiquez toujours le numéro de série de votre machine et si possible son année de fabrication. Vous éviterez des pertes de temps et vous nous faciliterez le travail.
Prière de noter ici le numéro de série de votre machine:

Numéro..... Livrée le / 20.....

Ceci vous sera utile lorsque vous commanderez des pièces.
Le numéro de série est gravé dans le cadre comme indiqué sur la figure.





RESERVEDELSKATALOG ERSATZTEILKATALOG SPARE PARTS BOOK CATALOGUE DE PIÈCES

Kataloget er opdelt i 5 afsnit:

1. Beskrivelse af reservedelskataloget.
2. Nummernøgle for monteringsdele.
3. Nummernøgle - viser på hvilke figurer reservedelsnumrene findes.
4. Figurnøgle - viser på hvilke figurer delene findes.
5. Reservedelsliste.

Der Katalog ist in 5 Abschnitte eingeteilt:

1. Beschreibung des Ersatzteilkataloges.
2. Nummernschlüssel für Montagezubehör.
3. Nummernschlüssel mit Angabe der jeweiligen Ersatzteilnummer.
4. Figurliste mit Angabe, auf welche figuren die Teile zu finden sind.
5. Ersatzteilliste.

The book is divided into 5 passages:

1. Description of the spare part book.
2. Number key for assembly parts.
3. Number key showing on which figures the spare part numbers can be found.
4. Figure key showing on which figures the parts can be found.
5. Spare parts list.

Le catalogue est divisé en 5 sections:

1. Description du catalogue de pièces.
2. Liste de pièces de montage.
3. Numéros des pièces de rechange indiquant le numéro de figure.
4. Liste des figures indiquant sur quelle figure se trouvent les pièces.
5. Liste de pièces de rechange.



Beskrivelse af reservedelskataloget:
Beschreibung des Ersatzteilkataloges:
Discription of the spare part book:
Discription du catalogue de pièces:

| | | |
|---|--|---|
| <p>Pos. nr.: Positionsnummer mærket med "()" er ikke standard. Leveres som tilbehør</p> <p>Positionsnummer: Die Positionsnummer, die mit "()" gezeichnet ist, ist nicht der Standard. Wird als zubehör geliefert.</p> <p>Postion No.: The position No. Marked "()" is not standard. Is delivered as accessories.</p> <p>No de pos.: Le nombre de position marqué d'un "()" n'est pas une pièce standard. Livrée comme accessoire.</p> | <p>Antal: Antal dele pr. maskine. Ved undersamlinger: dele pr. samling.</p> <p>Anzahl: Anzahl Teile je maschine. Bei Untersammlungen: Anzahl je Sammlung.</p> <p>Quantity: States quantity of parts for machine. In connection with subassemblies: Quantity for the assembly.</p> <p>Quantité: Quantité de pièces par machine. Pour les sous-ensembles: pièces par assemblage.</p> | <p>Benævnelse: >=0003219 <=0003448 Reservedel anvendt på maskine fra og med fabriksnummer 3219 til og med nr. 3448</p> <p>Benennung: >=0003219 <=0003448 Ersatzteil für Maschinen von Fabrikationsnummer 3219 bis Nr. 3448.</p> <p>Designation: >=0003219 <=0003448 Spare part used for machine from serial No. 3219 up to No. 3448 both Nos. included.</p> <p>Désignation: >=0003219 <=0003448 Pièce de rechange employée sur machines à partir de no de série 3219 jusq'à et y compris no 3448.</p> |
|---|--|---|

Varenr.:
 Varenummer mærket med "T" er ikke standard. Leveres som tilbehør.
 Varenummer mærket med "+" : ændring undervejs.

Warenummer:
 Ist eine Warennummer mit "T" gekennzeichnet, wird sie als Zubehör geliefert.
 Eine Warennummer mit "+" ist als modifikation unterwegs.

Article no.:
 The article no. Marked "T" is not standard. Is delivered as accessories.
 the article no. Marked "+":
 Modification is beeing made.

No. D'article:
 Le no d'article marqué d'un "T" n'est pas un article standard. Livré comme accessorie.
 No. D'article marqué de "+":
 Une modificatin viendra.

Hertil:
 Angiver hvilke og hvor mange monteringsdele (skruer, møtrikker, skiver osv.) der anvendes sammen med reservedelen. Se under nummernøgle for monteringsdele.

Dazu:
 Angabe von Montierungsteilen (Schrauben, Muttern, Scheiben usw.) die zusammen mit dem Ersatzteil angewendet werden sollen. Siehe Nummerschlüssel für Montagezubehör.

To this:
 States which and how many mounting assemblies (screws, nuts, discs etc.) are delivered with the spare part. See under number key for assembly parts

A ceci:
 Indique lesquelles et combien de pièces de montage (vis, écrous, rondelles etc.) sont employées avec la pi ces de-rechange. Voir dans la liste de numéros pour pièces de montage.

| POS. | VARENUMMER | ANTAL | BENÆVNELSE | BEZEICHNUNG | DESTIGNATION | HERTIL, DAZU TO THIS, A CECI |
|------|-------------|-------|---|-------------|--------------|------------------------------|
| 33. | 1340-9153 T | 2 | KRYDS KREUTZGARNITUR >=0003219 <=0003448 | CENTRE | | 1341-9187 1 |
| 33.1 | 1350-7005 | 2 | KRYDS KREUTZGARNITUR >=0003219 | CENTRE | | 1350-9052 4 1350-9104 1 |
| 34. | 1340-0196 | 1 | PROFILAKSEL PROFILGABEL >=0003219 <=0003448 | PROFIL FORK | | |
| 34.1 | 1350-8008 | 1 | PROFILAKSEL PROFILGABEL >=0003249 | PROFIL FORK | | |

| VARENUMMER | BENØVNELSE | BEZEICHNUNG | DESIGNATION |
|------------|--------------------------------|--------------------------------|------------------------------|
| 1165-0200 | BOLTETÆTNING M6 | BOLZENDICHTUNG M6 | TIGHTENING FOR BOLT M6 |
| 1213-2126 | STÅLSÆTSKRUE M8-15 | ST. SETSCHRAUBE M8-15 | STEEL SET SCREW M8-15 |
| 1213-2222 | STÅLSÆTSKRUE M8-20 | ST. SETSCHRAUBE M8-20 | STEEL SET SCREW M8-20 |
| 1213-3222 | STÅLSÆTSKRUE M10-20 | ST. SETSCHRAUBE M10-20 | STEEL SET SCREW M10-20 |
| 1213-3224 | STÅLSÆTSKRUE M10-25 | ST. SETSCHRAUBE M10-25 | STEEL SET SCREW M10-25 |
| 1213-4222 | STÅLSÆTSKRUE M12-20 | ST. SETSCHRAUBE M12-20 | STEEL SET SCREW M12-20 |
| 1213-4224 | STÅLSÆTSKRUE M12-25 | ST. SETSCHRAUBE M12-25 | STEEL SET SCREW M12-25 |
| 1213-4322 | STÅLSÆTSKRUE M12-30 | ST. SETSCHRAUBE M12-30 | STEEL SET SCREW M12-30 |
| 1213-4324 | STÅLSÆTSKRUE M12-35 | ST. SETSCHRAUBE M12-35 | STEEL SET SCREW M12-35 |
| 1213-4422 | STÅLSÆTSKRUE M12-40 | ST. SETSCHRAUBE M12-40 | STEEL SET SCREW M12-40 |
| 1213-4722 | STÅLSÆTSKRUE M12-80 | ST. SETSCHRAUBE M12-80 | STEEL SET SCREW M12-80 |
| 1213-5324 | STÅLSÆTSKRUE M16-35 | ST. SETSCHRAUBE M16-35 | STEEL SET SCREW M16-35 |
| 1214-2126 | STÅLSKRUE M8-45 | STAHLSECHSKANTSCHRAUBE M8-45 | STEEL SCREW M8-45 |
| 1214-3430 | STÅLSKRUE M10-130 | STAHLSECHSKANTSCHRAUBE M10-130 | STEEL SCREW M10-130 |
| 1214-4126 | STÅLSKRUE M12-45 | STAHLSECHSKANTSCHRAUBE M12-45 | STEEL SCREW M12-45 |
| 1214-4426 | STÅLSKRUE M12-120 | STAHLSECHSKANTSCHRAUBE M12-120 | STEEL SCREW M12-120 |
| 1214-4428 | STÅLSKRUE M12-130 | STAHLSECHSKANTSCHRAUBE M12-130 | STEEL SCREW M12-130 |
| 1214-5224 | STÅLSKRUE M16-55 | STAHLSECHSKANTSCHRAUBE M16-55 | STEEL SCREW M16-55 |
| 1214-5422 | STÅLSKRUE M16-100 | STAHLSECHSKANTSCHRAUBE M16-100 | STEEL SCREW M16-100 |
| 1214-6422 | STÅLSKRUE M20-100 | STAHLSECHSKANTSCHRAUBE M20-100 | STEEL SCREW M20-100 |
| 1215-2222 | BRÆDDESKRUE M8-20 | FLACHRUNDSCHRAUBE M8-20 | CARRIAGE SCREW M8-20 |
| 1215-3228 | BRÆDDESKRUE M10-20 KV 8.8 | FLACHRUNDSCHR. M 10-20 Q 8,8 | CARRIAGE SCREW M 10-20 Q 8,8 |
| 1215-4226 | BRÆDDESKRUE M12-25 KV. 8.8 | FLACHRUNDSCHRAUBE M12-25 | CARRIAGE SCREW M12-25 Q. 8.8 |
| 1219-0324 | UNBRACOSKRUE M6-30 MC | INNENSECHSKANTSCHR. M6-30MC | ALLEN SCREW M6-30MC |
| 1219-0603 | SELVSKÆRENDE SKRUE M8-15 M6-SF | BLECHSCHRAUBE M8-15 M6-SF | SCREW M8-15 M6-SF |
| 1220-1323 | NYLOC MØTRIK M6 | NYLOC MUTTER M6 | NYLOC NUT M6 |
| 1220-2321 | NYLOC MØTRIK M8 | NYLOC MUTTER M8 | NYLOC NUT M8 |
| 1220-3122 | STÅLMØTRIK M10 | STAHLMUTTER M10 | STEEL NUT M10 |
| 1220-3321 | NYLOC MØTRIK M10 | NYLOC MUTTER M10 | NYLOC NUT M10 |
| 1220-4122 | STÅLMØTRIK M12 | STAHLMUTTER M12 | STEEL NUT M12 |
| 1220-4321 | NYLOC MØTRIK M12 | NYLOC MUTTER M12 | NYLOC NUT M12 |
| 1220-4323 | NYLOC MØTRIK M12 KV 10 | NYLOC MUTTER M12 Q 10 | NYLOC NUT M12 Q 10 |
| 1220-5122 | STÅLMØTRIK M16 | STAHLMUTTER M16 | STEEL NUT M16 |
| 1220-5321 | NYLOC MØTRIK M16 | NYLOC MUTTER M16 | NYLOC NUT M16 |
| 1220-6321 | NYLOC MØTRIK M20 | NYLOC MUTTER M20 | NYLOC NUT M20 |
| 1241-1202 | SPÆNDESKIVE | SCHEIBE | WASHER |
| 1241-1304 | SPÆNDESKIVE 8-22-1,5 | SCHEIBE 8-22-1,5 | WASHER 8-22-1,5 |
| 1241-2308 | SPÆNDESKIVE 11,5-23-1,5 | SCHEIBE 11,5-23-1,5 | WASHER 11,5-23-1,5 |
| 1241-2404 | SPÆNDESKIVE 10-36-2 | SCHEIBE 10-36-2 | WASHER 10-36-2 |
| 1241-2502 | SPÆNDESKIVE 10,5-22-3 | SCHEIBE 10,5-22-3 | WASHER 10,5-22-3 |
| 1241-2602 | SPÆNDESKIVE 10-22-4,5 | SCHEIBE 10-22-4,5 | WASHER 10-22-4,5 |
| 1241-3403 | SPÆNDESKIVE 13-25-2,5 | SCHEIBE 13-25-2,5 | WASHER 13-25-2,5 |
| 1241-3502 | SPÆNDESKIVE 13-42-3 | SCHEIBE 13-42-3 | WASHER 13-42-3 |
| 1241-3504 | SPÆNDESKIVE 16,2-40-3 STÅL | SCHEIBE 16,2-40-3 STAHL | WASHER 16,2-40-3 STEEL |
| 1241-5301 | SPÆNDESKIVE 20,2-34-1,5 | SCHEIBE 20,2-34-1,5 | WASHER 20,2-34-1,5 |
| 1241-5501 | SPÆNDESKIVE 21-42-3,5 | SCHEIBE 21-42-3,5 | WASHER 21-42-3,5 |
| 1241-6409 | SPÆNDESKIVE 25,5-39-2,5 | SCHEIBE 25,5-39-2,5 | WASHER 25,5-39-2,5 |
| 1241-7903 | PASSKIVE 30-40-0,3 | SCHEIBE 30-40-0,3 | WASHER 30-40-0,3 |
| 1241-7904 | PASSKIVE 30-40-5 | SCHEIBE 30-40-5 | WASHER 30-40-5 |
| 1241-7905 | PASSKIVE 30-40-1,0 | SCHEIBE 30-40-1,0 | WASHER 30-40-1,0 |
| 1241-8909 | PASSKIVE 35-45-1,0 | SCHEIBE 35-45-1,0 | WASHER 35-45-1,0 |
| 1241-9201 | SPÆNDESKIVE 51,5-65-1,00 | SCHEIBE 51,5-65-1,00 | WASHER 51,5-65-1,00 |
| 1241-9303 | SPÆNDESKIVE 43,5-60-1,5 | SCHEIBE 43,5-60-1,5 | WASHER 43,5-60-1,5 |
| 1241-9908 | PASSKIVE 56-72-0,2 | SCHEIBE 56-72-0,2 | WASHER 56-72-0,2 |
| 1241-9911 | PASSKIVE 56-72-1,0 | SCHEIBE 56-72-1,0 | WASHER 56-72-1,0 |
| 1241-9916 | PASSKIVE 45-66-1,0 | SCHEIBE 45-66-1,0 | WASHER 45-66-1,0 |
| 1241-9917 | PASSKIVE 45-56-0,5 | SCHEIBE 45-56-0,5 | WASHER 45-56-0,5 |
| 1242-4221 | FJEDERSKIVE M12 | FEDERSCHEIBE M12 | SPRING WASHER M12 |
| 1251-3202 | SPÆNDESTIFT 5-36 | SPANNSTIFT 5-36 | SPECIAL PIN 5-36 |
| 1252-4201 | SPLIT 5-30 | SPLINT 5-30 | COTTER PIN 5-30 |
| 1252-4202 | SPLIT 5-35 | SPLINT 5-35 | COTTER PIN 5-35 |
| 1252-5301 | SPLIT 6-40 | SPLINT 6-40 | COTTER PIN 6-40 |
| 1252-5501 | SPLIT 6-70 | SPLINT 6-70 | COTTER 6-70 |
| 1254-4201 | SIKRINGSSPLIT 10 MM | FEDERSPLINT 10 MM | SECURING PIN 10 MM |
| 1255-3202 | LÅSERING 35 MM UDVENDIG | SICHERUNGSRING 35 MM AUSSEN | SNAP RING 35 MM OUTER |
| 1255-6101 | LÅSERING 72 MM INDVENDIG | SICHERUNGSRING 72 MM INNEN | SNAP RING 72 MM INNER |
| 1317-0706 | O-RING 15,54-2,62 | O-RING 15,54-2,62 | O-RING 15,54-2,62 |
| 2279-023X | SKIVE | SCHEIBE | WASHER |

| VARENUMMER | FIGUR | POS. | VARENUMMER | FIGUR | POS. | VARENUMMER | FIGUR | POS. | VARENUMMER | FIGUR | POS. |
|------------|-------|------|------------|-------|------|------------|-------|------|------------|-------|------|
| 1112-0225 | 2. | 5. | 2223-576X | 4. | 1 | 7. | | | | | |
| 1112-0225 | 3. | 7. | 2223-723X | 2. | | 32. | | | | | |
| 1112-0226 | 3. | 13. | 2223-838X | 2. | | 22. | | | | | |
| 1112-0228 | 3. | 9. | 2224-061X | 1. | | 14. | | | | | |
| 1214-6328 | 1. | 12. | 2224-073X | 3. | | 32. | | | | | |
| 1241-6701 | 2. | 15. | 2224-169X | 2. | | 33. | | | | | |
| 1241-9505 | 3. | 24. | 2224-622X | 3. | | 42. | | | | | |
| 1241-9507 | 3. | 28. | 2227-420X | 3. | | 26. | | | | | |
| 1241-9509 | 3. | 15. | 2227-528X | 1. | | 30. | | | | | |
| 1251-7201 | 3. | 4. | 2227-590X | 3. | | 19. | | | | | |
| 1255-3201 | 2. | 4. | 2227-637X | 1. | | 18. | | | | | |
| 1255-3201 | 2. | 16. | 2227-649X | 1. | | 19. | | | | | |
| 1255-3201 | 2. | 27. | 2227-704X | 1. | | 23. | | | | | |
| 1255-3201 | 3. | 1. | 2279-067X | 2. | | 30. | | | | | |
| 1255-4202 | 3. | 29. | 2320-305X | 3. | | 10. | | | | | |
| 1255-6101 | 2. | 26. | 2320-309X | 2. | | 14. | | | | | |
| 1255-6101 | 3. | 6. | 2320-371X | 2. | | 35. | | | | | |
| 1311-2307 | 2. | 34. | 2320-374X | 3. | | 37. | | | | | |
| 1331-3105 | 3. | 14. | 2320-567X | 3. | | 35. | | | | | |
| 1331-3305 | 3. | 27. | 2320-568X | 3. | | 38. | | | | | |
| 1331-3306 | 2. | 23. | 2320-574X | 2. | | 37. | | | | | |
| 1331-3308 | 3. | 25. | 2320-823X | 4. | 1 | 9. | 1 | | | | |
| 1331-4106 | 2. | 6. | 2320-824X | 4. | 1 | 10. | 1 | | | | |
| 1331-4106 | 3. | 3. | 2321-070X | 3. | | 20. | | | | | |
| 1331-4301 | 2. | 24. | 2321-317X | 3. | | 11. | | | | | |
| 1332-5801 | 3. | 16. | 2321-318X | 3. | | 2. | | | | | |
| 1332-6601 | 2. | 13. | 2321-406X | 1. | | 1. | | | | | |
| 1338-0108 | 3. | 17. | 2321-418X | 1. | | 22. | | | | | |
| 1338-0127 | 2. | 29. | 2321-419X | 1. | | 2. | | | | | |
| 1338-0130 | 2. | 11. | 2321-444X | 1. | | 40. | | | | | |
| 1338-0130 | 3. | 8. | 2321-446X | 2. | | 8. | | | | | |
| 1338-0131 | 3. | 22. | 2321-447X | 2. | | 9. | | | | | |
| 1339-0112 | 5. | 76. | 2321-450X | 1. | | 4. | | | | | |
| 1340-5442 | 5. | 1 | 2321-460X | 2. | | 1. | | | | | |
| 1341-9155 | 5. | 1 | 2321-532X | 2. | | 2. | | | | | |
| 1350-0111 | 5. | 0. | 2321-533X | 4. | | 4. | | | | | |
| 1350-1088 | 5. | 73. | 2321-534X | 4. | | 3. | | | | | |
| 1350-1089 | 5. | 74. | 2321-535A | 4. | 1 | 1. | 1 | | | | |
| 1350-1090 | 5. | 75. | 2321-535X | 4. | | 1. | | | | | |
| 1350-1094 | 5. | 100. | 2321-535X | 4. | 1 | 1. | | | | | |
| 1350-2014 | 5. | 77. | 2321-536X | 4. | | 2. | | | | | |
| 1350-2015 | 5. | 78. | 2321-536X | 4. | 1 | 2. | | | | | |
| 1350-2016 | 5. | 79. | 2321-537X | 4. | | 9. | | | | | |
| 1350-2017 | 5. | 80. | 2321-538X | 4. | | 6. | | | | | |
| 1350-2018 | 5. | 81. | 2321-538X | 4. | 1 | 6. | | | | | |
| 1350-2019 | 5. | 82. | 2321-539X | 2. | | 19. | | | | | |
| 1350-2020 | 5. | 83. | 2321-540X | 2. | | 17. | | | | | |
| 1350-2021 | 5. | 84. | 2321-541X | 4. | | 8. | | | | | |
| 1350-2027 | 5. | 32. | 2321-548X | 2. | | 10. | | | | | |
| 1350-2027 | 5. | 36. | 2321-550X | 4. | | 10. | | | | | |
| 1350-2034 | 5. | 14. | 2321-551X | 4. | | 5. | | | | | |
| 1350-2035 | 5. | 15. | 2321-551X | 4. | 1 | 5. | | | | | |
| 1350-2036 | 5. | 34. | 2321-554X | 1. | | 11. | | | | | |
| 1350-2037 | 5. | 35. | 2321-558X | 1. | | 6. | | | | | |
| 1350-2038 | 5. | 72. | 2321-560X | 4. | 1 | 4. | | | | | |
| 1350-7014 | 5. | 2. | 2321-561X | 4. | 1 | 3. | | | | | |
| 1350-8505 | 5. | 1. | 2321-562X | 4. | 1 | 9. | | | | | |
| 1350-8506 | 5. | 5. | 2321-563X | 4. | 1 | 8. | | | | | |
| 1350-8507 | 5. | 21. | 2321-564X | 4. | 1 | 10. | | | | | |
| 1350-9010 | 5. | 51. | 2321-566X | 4. | 1 | 11. | | | | | |
| 1350-9114 | 5. | 71. | 2321-567X | 4. | 1 | 15. | | | | | |
| 1350-9159 | 5. | 16. | 2321-568X | 4. | 1 | 14. | | | | | |
| 1350-9160 | 5. | 11. | 2321-569X | 4. | 1 | 12. | | | | | |
| 1350-9255 | 5. | 31. | 2321-570X | 4. | 1 | 13. | | | | | |
| 1350-9256 | 5. | 37. | 3222-445X | 2. | | 25. | | | | | |
| 1350-9301 | 5. | 38. | 3222-474X | 3. | | 36. | | | | | |
| 1350-9352 | 5. | 33. | 3223-189A | 1. | | 35. | | | | | |
| 1362-9737 | 2. | 21. | 3223-442X | 3. | | 31. | | | | | |
| 1380-0023 | 3. | 39. | 3223-445A | 3. | | 34. | | | | | |
| 1380-0024 | 3. | 40. | 3223-690X | 3. | | 18. | | | | | |
| 1380-0025 | 3. | 33. | 3224-089X | 1. | | 15. | | | | | |
| 1399-0121 | 1. | 25. | 3227-701X | 1. | | 26. | 1 | | | | |
| 1399-0124 | 1. | 17. | 3227-702X | 1. | | 32. | 1 | | | | |
| 1399-0154 | 1. | 24. | 3227-703X | 1. | | 36. | | | | | |
| 1433-0292 | 1. | 34. | 3320-082X | 3. | | 23. | | | | | |
| 1435-0007 | 2. | 31. | 3320-286X | 3. | | 41. | | | | | |
| 1435-0008 | 1. | 20. | 3320-566X | 3. | | 30. | | | | | |
| 1435-0034 | 1. | 31. | 3321-417X | 1. | | 32. | | | | | |
| 1501-0005 | 5. | 1 | 3321-449X | 2. | | 36. | | | | | |
| 1501-0006 | 5. | 1 | 3321-451X | 1. | | 8. | | | | | |
| 1501-0103 | 5. | 1 | 3321-526X | 2. | | 3. | | | | | |
| 1501-0104 | 5. | 1 | 3321-529X | 1. | | 26. | | | | | |
| 2082-095X | 1. | 41. | 3321-547A | 1. | | 16. | 1 | | | | |
| 2082-335X | 2. | 18. | 3321-547X | 1. | | 16. | | | | | |
| 2184-229X | 1. | 44. | 3889-157A | 1. | | 99. | 1 | | | | |
| 2221-109X | 1. | 7. | 3889-157X | 1. | | 99. | | | | | |
| 2222-430X | 2. | 28. | | | | | | | | | |
| 2222-470X | 2. | 7. | | | | | | | | | |
| 2222-483X | 1. | 9. | | | | | | | | | |
| 2223-220X | 1. | 27. | | | | | | | | | |
| 2223-267X | 1. | 42. | | | | | | | | | |
| 2223-268X | 1. | 43. | | | | | | | | | |
| 2223-576X | 4. | 7. | | | | | | | | | |

Fig. 1

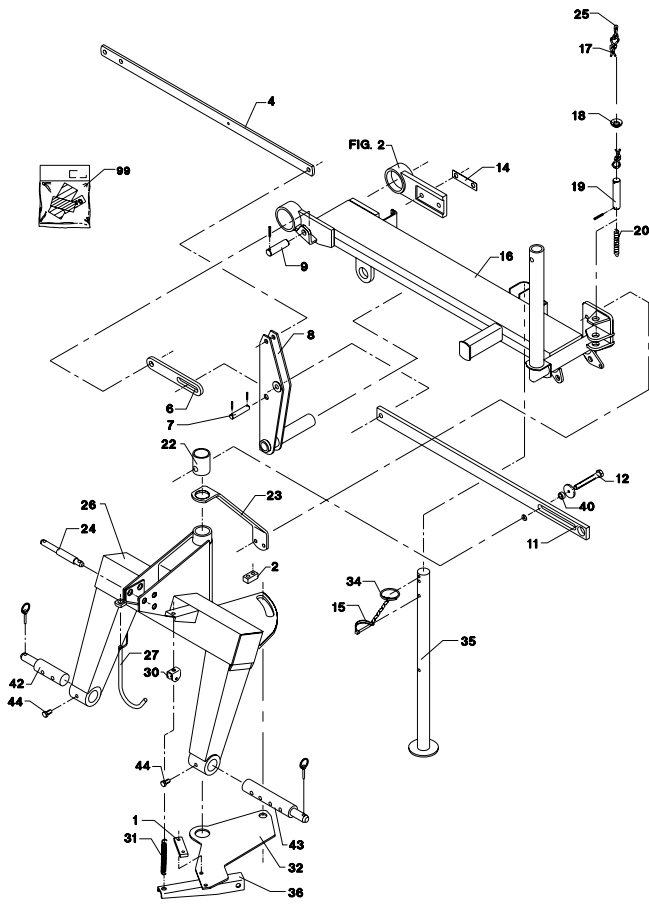


Fig. 2

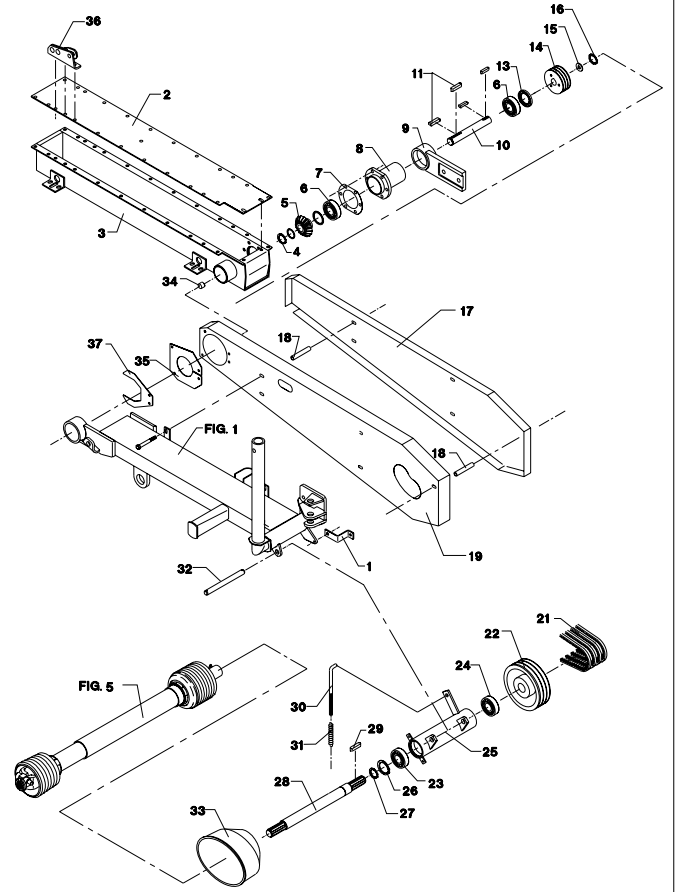


Fig. 3

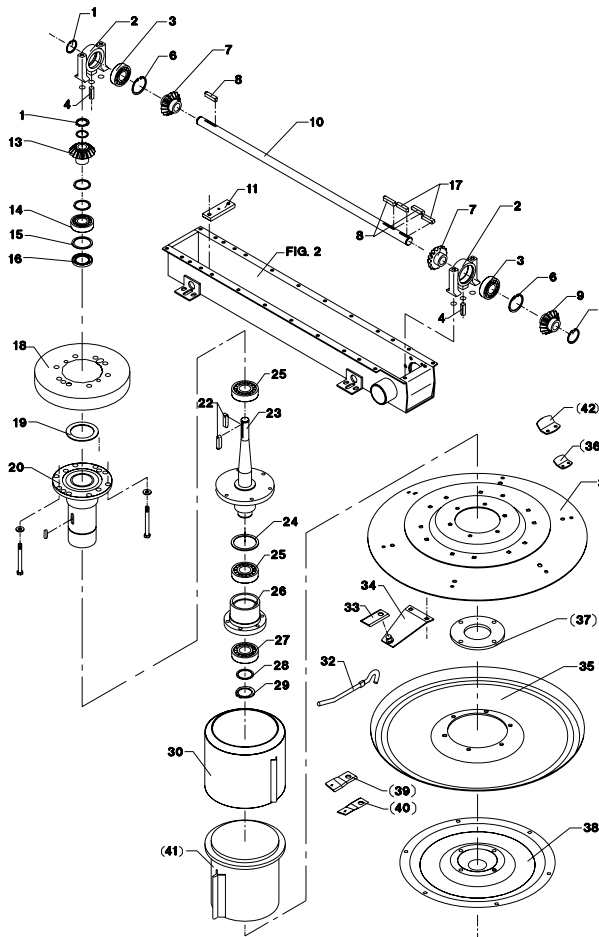


Fig. 4

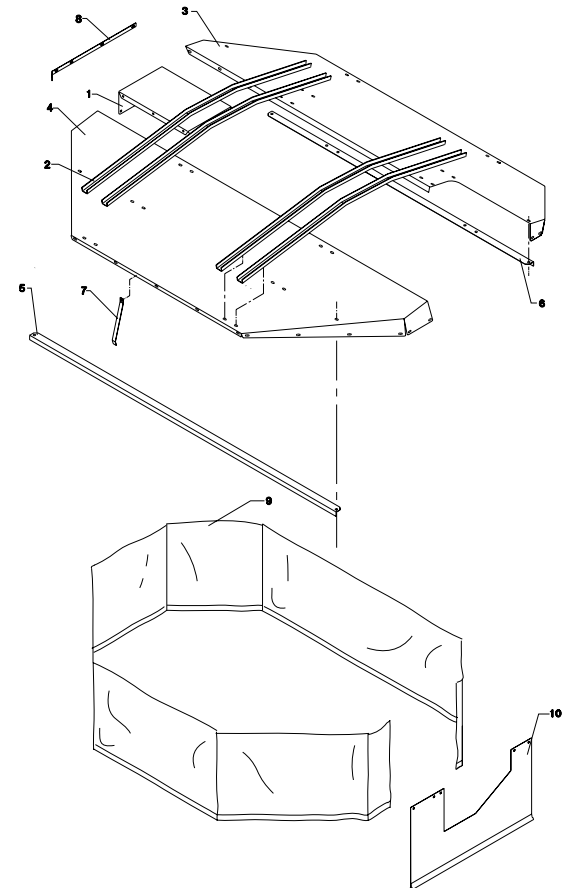


Fig. 4.1

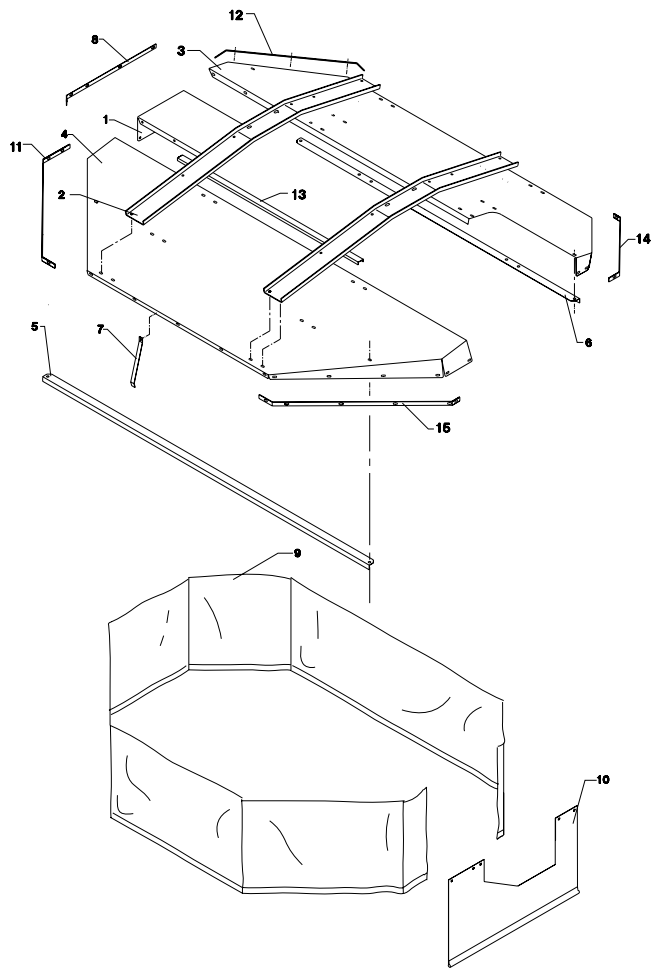


Fig. 5

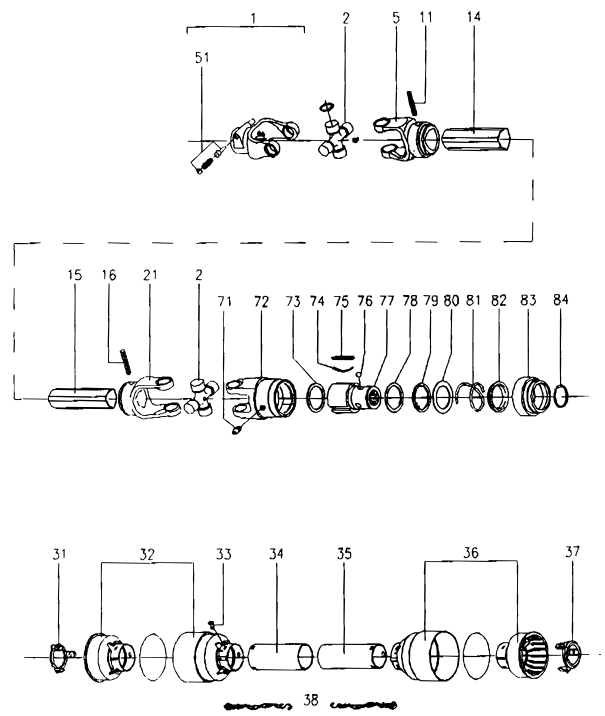
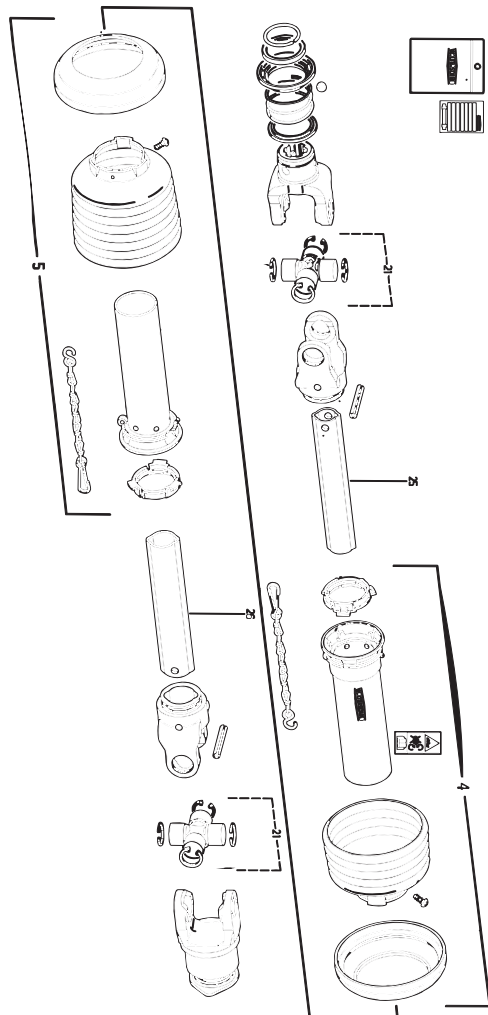


Fig. 5.1



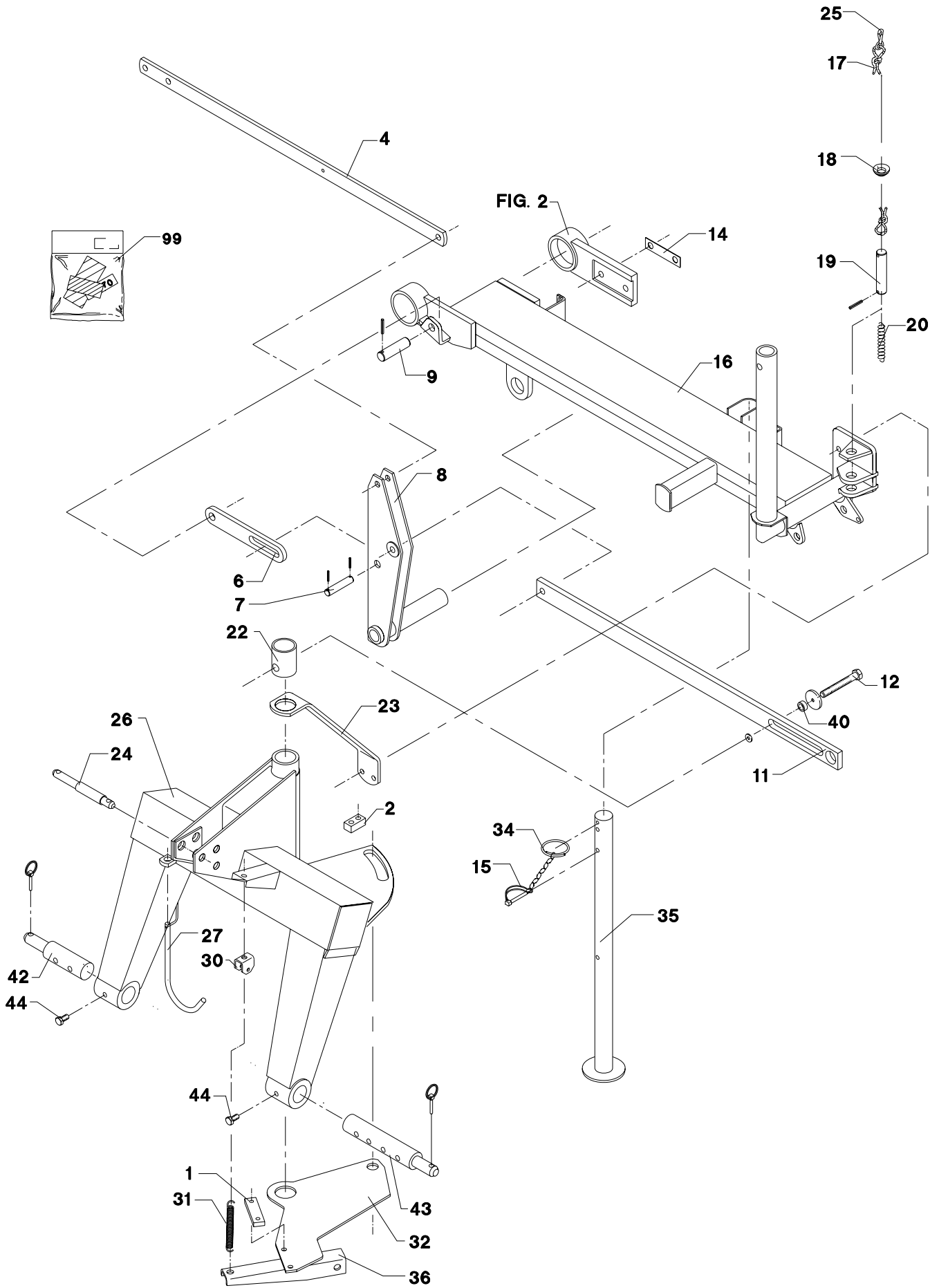
RESERVEDELSLISTE

ERSATZTEILLISTE

SPARE PARTS LIST

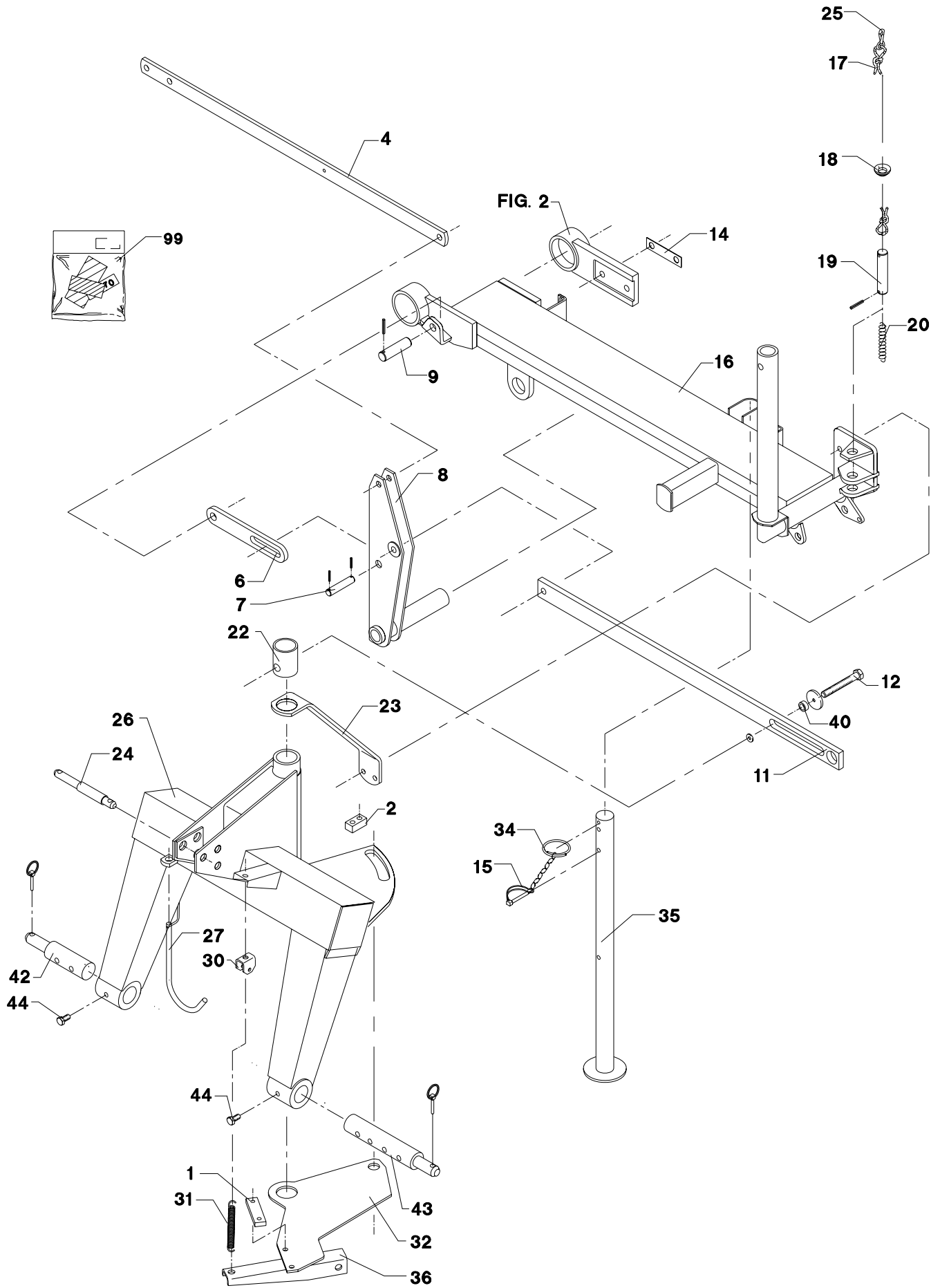
LISTE DE PIÈCES

Fig. 1



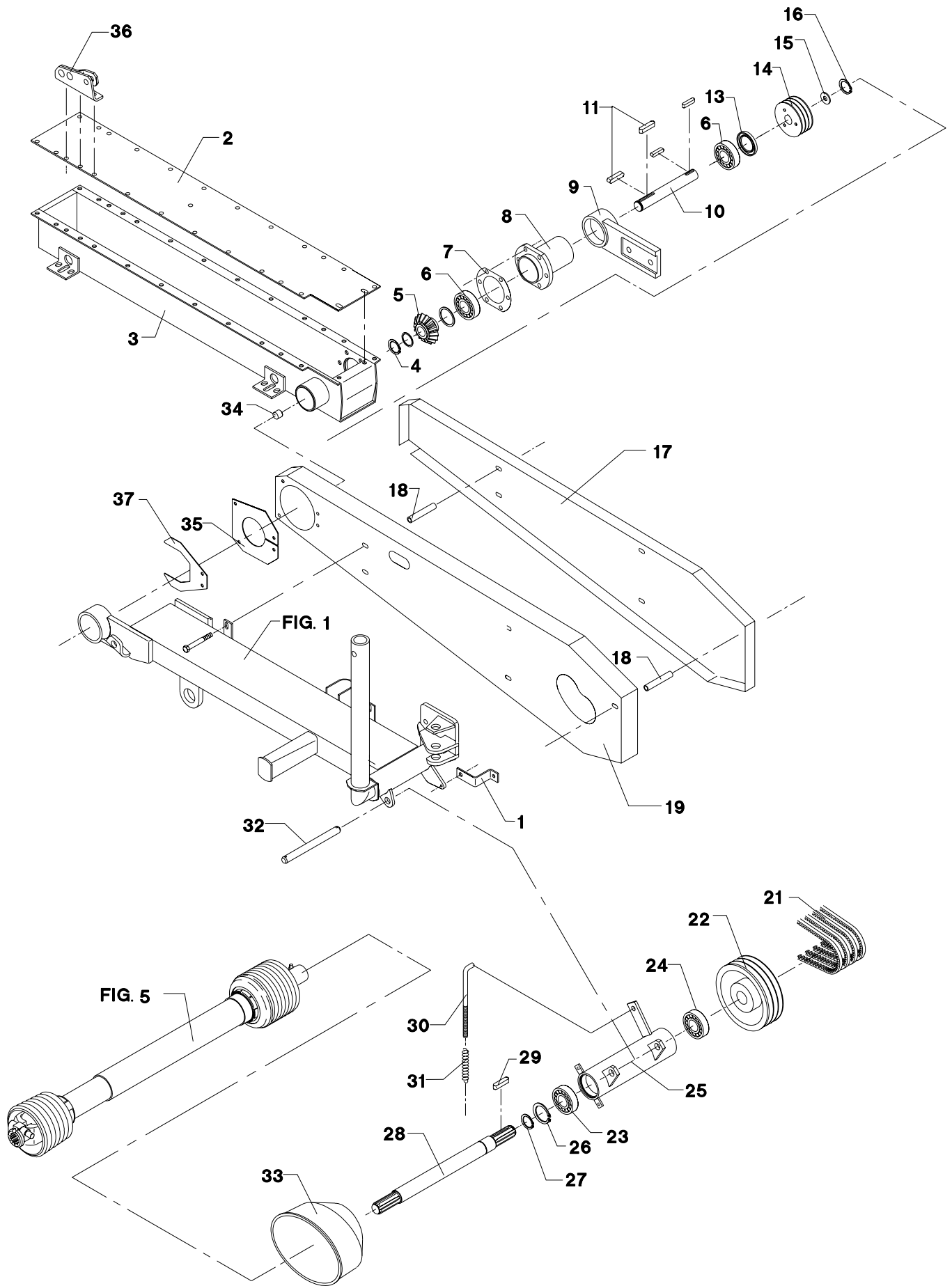
| POS. | VARENUMMER | ANTAL | BENEVNELSE | BEZEICHNUNG | DESIGNATION | | |
|-------|------------|-------|---|-------------|--------------------|--|------------------|
| 1. | 2321-406X | 1 | STOP STOP >=0000001001 <=1100140590 | | STOP | 1213-4222 | 2 |
| 2. | 2321-419X | 1 | STOP STOP >=0000001001 <=1100140590 | | STOP | 1213-4422 1220-4122 1241-3403 | 2 2 2 |
| 4. | 2321-450X | 1 | STANG STANGE | | ROD | 1214-5224 1220-5321 1241-3504 | 1 1 1 |
| 6. | 2321-558X | 1 | HÆVESTANG HEBESTANGE | | LIFTING BAR | | |
| 7. | 2221-109X | 1 | TAP ZAPFEN | | DOWEL | 1241-5301 1252-5301 | 2 2 |
| 8. | 3321-451X | 1 | VÆGTSTANG HEBEL | | LEVER | 1241-9303 1252-5501 | 2 1 |
| 9. | 2222-483X | 1 | TAP ZAPFEN | | DOWEL | 1251-3202 1252-4201 | 1 2 |
| 11. | 2321-554X | 1 | MELLEMSTANG ZWISCHENSTANGE | | INTERMEDIATE ROD | 1214-6422 1220-6321 1241-5501 | 1 1 1 |
| 12. | 1214-6328 | 1 | STÅLSKRUE M20-90 STAHLSECHSKANTSCHRAUBE M20-90 | | STEEL SCREW M20-90 | 1220-6321 | 1 |
| 14. | 2224-061X | 1 | LÅSEBLIK SPERRBLECH | | STRIKER PLATE | 1213-5324 | 2 |
| 15. | 3224-089X | 1 | KÆDE MED SPLIT KETTE MIT SPLINTE | | CHAIN WITH PIN | | |
| 16. | 3321-547X | 1 | UDLIGGER AUSLEGER >=0000001001 <=1100140590 | | BOOM | 1241-9201 | 1 |
| 16. 1 | 3321-547A | 1 | UDLIGGER AUSLEGER >=1100140591 | | BOOM | | |
| 17. | 1399-0124 | 2 | SNOR 1M SCHNUR 1M | | STRING 1M | | |
| 18. | 2227-637X | 1 | LEJEBØSNING LAGERBUECHSE | | BEARING BUSH | | |
| 19. | 2227-649X | 1 | TAP ZAPFEN | | DOWEL | 1241-6409 1251-3202 | 1 1 |
| 20. | 1435-0008 | 1 | TRYKFJEDER DRUCKFEDER | | COMPRESSION SPRING | | |
| 22. | 2321-418X | 1 | RØR ROHR | | TUBE | | |
| 23. | 2227-704X | 1 | AFSTIVNING STUETZE | | SUPPORT | 1213-4422 1220-4122 1241-3403 | 2 2 2 |
| 24. | 1399-0154 | 1 | TOPBOLT STECKBOLZEN | | TOP BOLT | 1254-4201 | 1 |
| 25. | 1399-0121 | 1 | KARABINHAGE KARABINHAKEN | | SNAP HOOK | | |
| 26. | 3321-529X | 1 | TOPRAMME ZUGRAHMEN >=0000001001 <=1100140590 | | TOP FRAME | | |
| 26. 1 | 3227-701X | 1 | TOPRAMME ZUGRAHMEN >=1100140591 | | TOP FRAME | | |
| 27. | 2223-220X | 1 | BØJLE BUEGEL | | HOOP | 1241-3403 1252-4201 | 1 1 |
| 30. | 2227-528X | 1 | KONSOL KONSOLE | | BRACKET | 1213-4722 1214-2126 1220-2321 1220-4321 | 1 1 1 1 |
| 31. | 1435-0034 | 1 | TRÆKFJEDER ZUGFEDER | | TENSION SPRING | | |
| 32. | 3321-417X | 2 | UDLØSERARM AUSLOESERARM >=0000001001 <=1100140590 | | RELEASE ARM | | |

Fig. 1



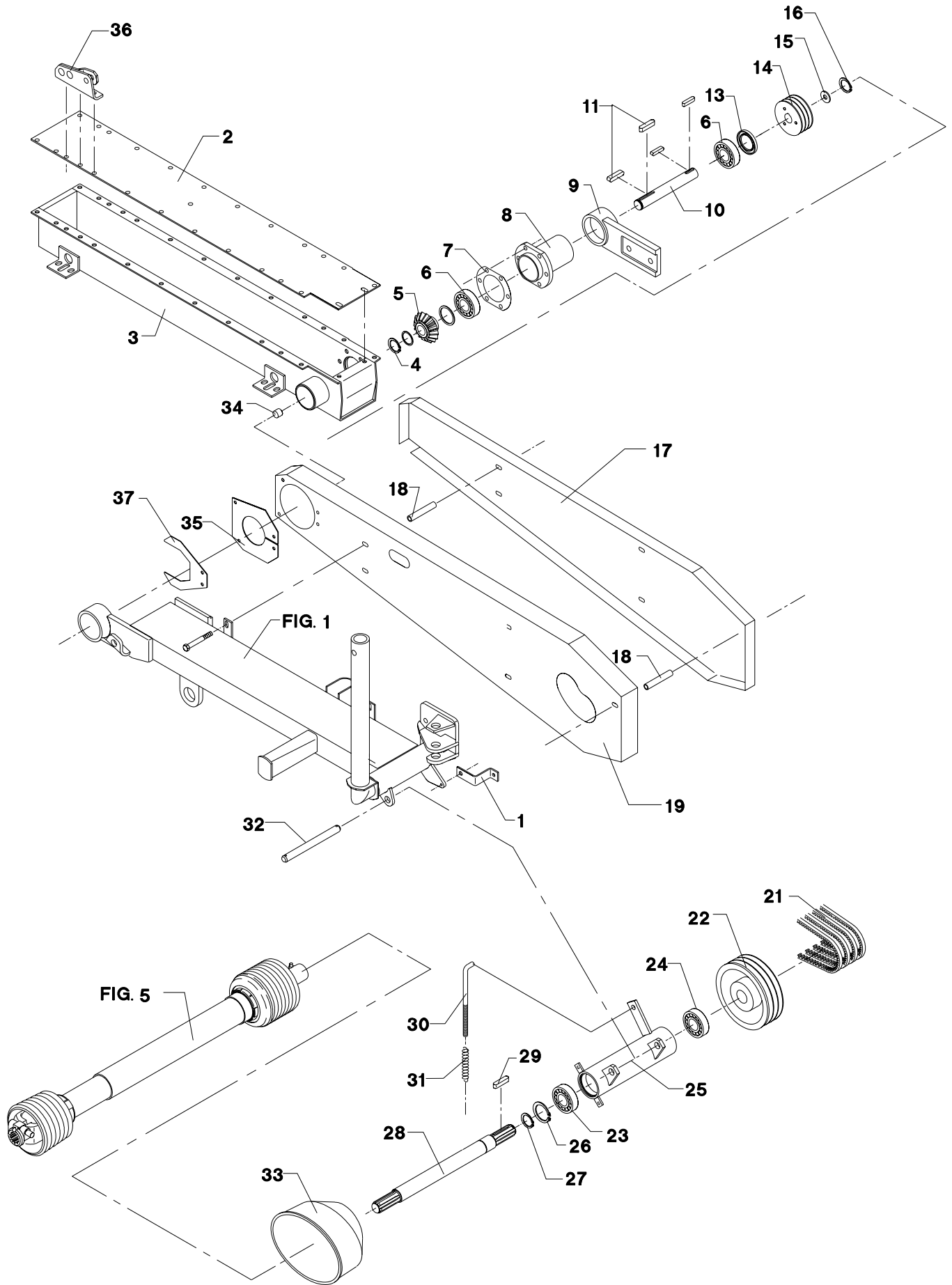
| POS. | VARENUMMER | ANTAL | BENEVNELSE | BEZEICHNUNG | DESIGNATION | | |
|-------|------------|-------|---|-------------|---------------------|------------------------|--------|
| 32. 1 | 3227-702X | 2 | UDLØSER AUSLOESER >=1100140591 | | RELEASE | | |
| 34. | 1433-0292 | 2 | LÅSEFJEDER SPERRFEDER | | LOCKING SPRING | | |
| 35. | 3223-189A | 1 | STØTTEFOD ABSTELLSTUETZE | | CASTOR JACK | | |
| 36. | 3227-703X | 1 | VIPPE HEBELVORRICHTUNG | | VIPPING DEVICE | 1214-5422 1220-5122 | 1 1 |
| 40. | 2321-444X | 1 | BØSNING BUCHSE | | BUSH | | |
| 41. | 2082-095X | 1 | TAP ZAPFEN >=0000001001 <=1100110485 | | DOWEL | | |
| 42. | 2223-267X | 1 | TAP ZAPFEN >=1100140591 | | DOWEL | | |
| 43. | 2223-268X | 1 | TAP ZAPFEN >=1100140591 | | DOWEL | | |
| 44. | 2184-229X | 2 | BOLT BOLZEN >=1100140591 | | BOLT | 1220-4122 | 1 |
| 99. | 3889-157X | 1 | TRANSFER TIL CM 190 AUFKLEBER FUER CM 190 >=0000001001 <=1100210905 | | TRANSFER FOR CM 190 | | |
| 99. 1 | 3889-157A | 1 | TRANSFER TIL CM 190 AUFKLEBER FUER CM 190 >=1100210906 | | TRANSFER FOR CM 190 | | |

Fig. 2



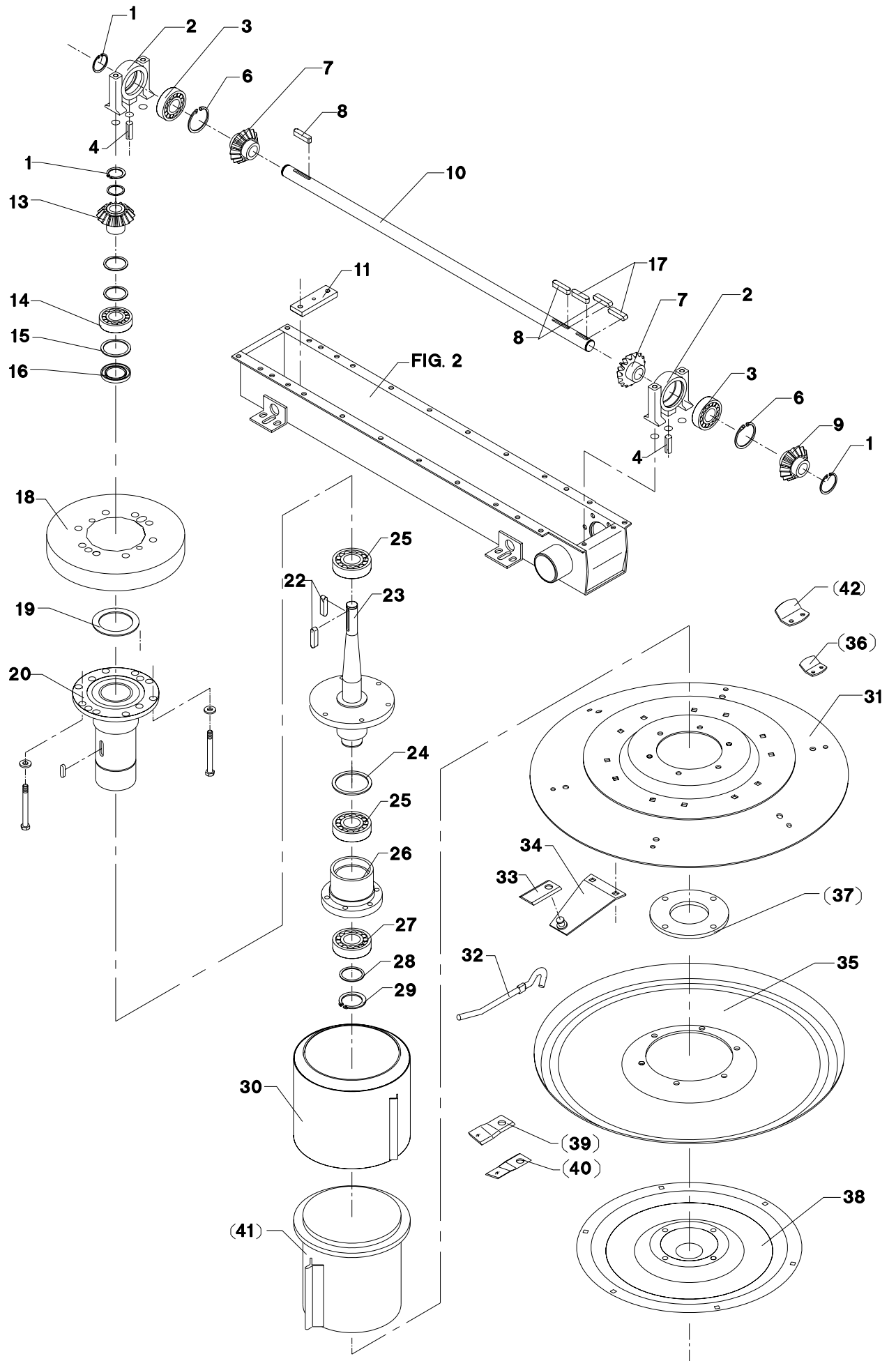
| POS. | VARENUMMER | ANTAL | BENEVNELSE | BEZEICHNUNG | DESIGNATION | | |
|------|------------|-------|---|-------------|---------------------------|-----------|----|
| 1. | 2321-460X | 1 | HOLDER HALTER | | HOLDER | | |
| 2. | 2321-532X | 1 | LÅG DECKEL | | COVER | 1213-3222 | 9 |
| | | | | | | 1213-3224 | 2 |
| | | | | | | 1219-0603 | 1 |
| | | | | | | 1220-3321 | 9 |
| | | | | | | 1241-2308 | 1 |
| 3. | 3321-526X | 1 | GEARKASSE GETRIEBEKASTEN | | GEARBOX | | |
| 4. | 1255-3201 | 1 | LÅSERING 30 MM UDVENDIG SICHERUNGSRING 30 MM AUSSEN | | SNAP RING 30 MM OUTER | | |
| 5. | 1112-0225 | 1 | KONISK TANDHJUL 23-TANDS. KEGELRAD 23 ZAEHNE | | CONIC BEVEL GEAR 23 TEETH | 1241-7903 | 1 |
| | | | | | | 1241-7904 | 2 |
| | | | | | | 1241-7905 | 1 |
| 6. | 1331-4106 | 2 | KUGLELEJE 6306 KUGELLAGER 6306 | | BALL BEARING 6306 | | |
| 7. | 2222-470X | 1 | PAKNING DICHTUNG | | GASKET | | |
| 8. | 2321-446X | 1 | LEJEHUS LAGERGEHAEUSE | | BEARING HOUSING | 1213-4224 | 6 |
| 9. | 2321-447X | 1 | CHARNIERBUK, BAGESTE LAGERKONSOLE, HINTERE | | BEARING BRACKET, REAR | | |
| 10. | 2321-548X | 1 | INPUTAKSEL WELLE | | SHAFT | | |
| 11. | 1338-0130 | 4 | PASFEDER 8-7-56 FEDERKEIL 8-7-56 | | FLAT KEY 8-7-56 | | |
| 13. | 1332-6601 | 1 | OLIETÆTNINGSRING M 52-75-10 DICHTUNGSRING M 52-75-10 | | OIL SEAL M 52-75-10 | | |
| 14. | 2320-309X | 1 | REMSKIVE RIEMENSCHIEBE | | PULLEY | | |
| 15. | 1241-6701 | 1 | SPÆNDESKIVE 26,5-50-5 SCHEIBE 26,5-50-5 | | WASHER 26,5-50-5 | | |
| 16. | 1255-3201 | 1 | LÅSERING 30 MM UDVENDIG SICHERUNGSRING 30 MM AUSSEN | | SNAP RING 30 MM OUTER | | |
| 17. | 2321-540X | 1 | SKÆRM SCHUTZ | | GUARD | | |
| 18. | 2082-335X | 5 | AFSTANDSRØR ABSTANDROHR | | DISTANCE TUBE | 1214-3430 | 5 |
| | | | | | | 1220-3122 | 5 |
| | | | | | | 1220-3321 | 5 |
| | | | | | | 1241-2308 | 20 |
| | | | | | | 1241-2404 | 5 |
| 19. | 2321-539X | 1 | SKÆRM SCHUTZ | | GUARD | | |
| 21. | 1362-9737 | 1 | REMSÆT (4 STK.) RIEMENSATZ (4 STCK) | | V-BELT SET (4 PCS) | | |
| 22. | 2223-838X | 1 | REMSKIVE RIEMENSCHIEBE | | PULLEY | | |
| 23. | 1331-3306 | 2 | KUGLELEJE 6207 2RS KUGELLAGER 6207 2RS | | BALL BEARING 6207 2RS | | |
| 24. | 1331-4301 | 1 | KUGLELEJE 6306 2RS KUGELLAGER 6306 2RS | | BALL BEARING 6306 2RS | | |
| 25. | 3222-445X | 1 | LEJEHUS LAGERGEHAEUSE | | BEARING HOUSING | 1241-9908 | 2 |
| | | | | | | 1241-9911 | 2 |
| | | | | | | 1255-6101 | 2 |
| 26. | 1255-6101 | 1 | LÅSERING 72 MM INDVENDIG SICHERUNGSRING 72 MM INNEN | | SNAP RING 72 MM INNER | | |
| 27. | 1255-3201 | 1 | LÅSERING 30 MM UDVENDIG SICHERUNGSRING 30 MM AUSSEN | | SNAP RING 30 MM OUTER | | |
| 28. | 2222-430X | 1 | NOTAKSEL WELLE MIT NUTUNG | | SPLINED SHAFT | 1241-8909 | 8 |
| | | | | | | 1255-3202 | 1 |
| 29. | 1338-0127 | 1 | PASFEJDER 10-8-56 FEDERKEIL 10-8-56 | | FLAT KEY 10-8-56 | | |

Fig. 2



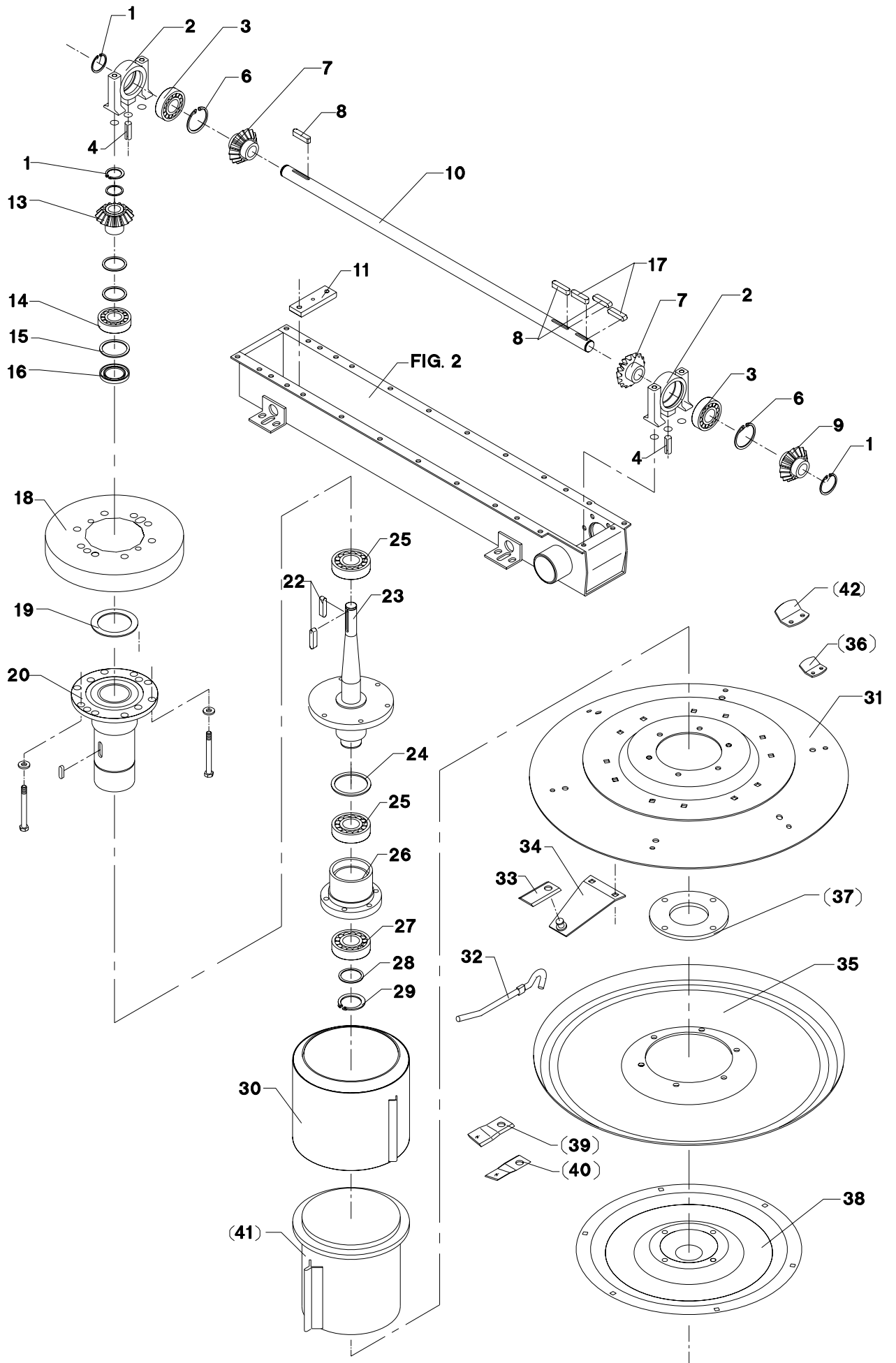
| POS. | VARENUMMER | ANTAL | BENÆVNELSE | BEZEICHNUNG | DESIGNATION | | |
|------|------------|-------|--|-------------|------------------------|-----------|---|
| 30. | 2279-067X | 1 | STRAMMEBOLT SPANNBOLZEN | | TIGHTENING BOLT | 1220-4122 | 1 |
| | | | | | | 1241-3403 | 1 |
| | | | | | | 1241-3502 | 1 |
| | | | | | | 1252-4201 | 1 |
| 31. | 1435-0007 | 1 | TRYKFJEDER DRUCKFEDER | | COMPRESSION SPRING | | |
| 32. | 2223-723X | 1 | REMSTRAMMERAKSEL RIEMENSPANNERWELLE | | BELT TIGHTENER SHAFT | 1241-5301 | 2 |
| | | | | | | 1252-4202 | 2 |
| 33. | 2224-169X | 1 | P.T.O. SKÆRM GELENKWELLENSCHUTZ | | GUARD FOR P.T.O. SHAFT | 1213-2126 | 2 |
| | | | | | | 1241-1304 | 2 |
| 34. | 1311-2307 | 1 | RØRPROP ROHRVERSCHLUSS | | PLUG | | |
| 35. | 2320-371X | 1 | SKÆRM SCHUTZ | | GUARD | | |
| 36. | 3321-449X | 1 | LØFTEKONSOL HEBELKONSOL | | LIFTING BRACKET | | |
| 37. | 2320-574X | 1 | TILHOLDER HALTER | | HOLDER | | |

Fig. 3



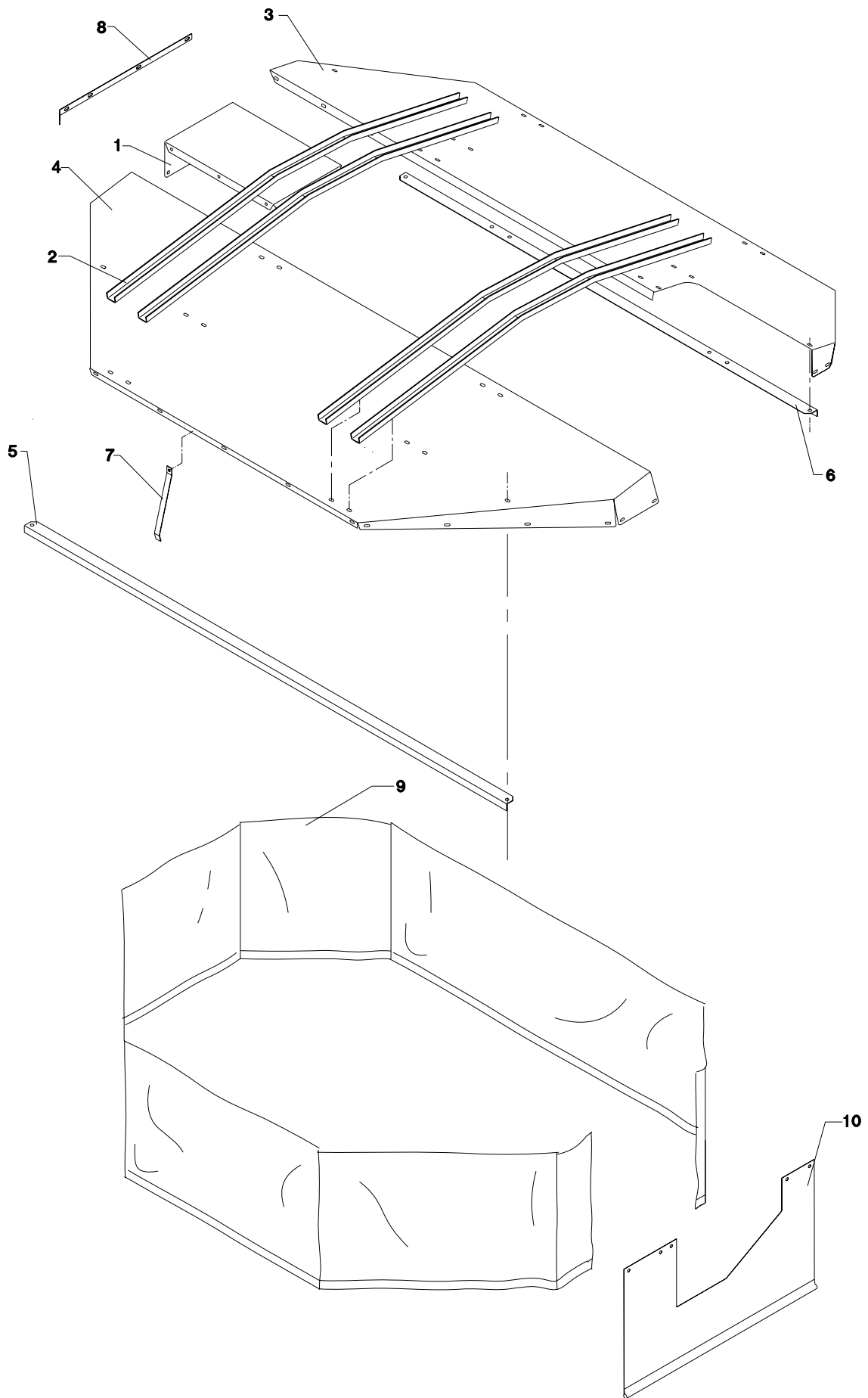
| POS. | VARENUMMER | ANTAL | BENEVNELSE | BEZEICHNUNG | DESIGNATION | | |
|------|------------|-------|--|-------------|---------------------------|--|----------------------------|
| 1. | 1255-3201 | 4 | LÅSERING 30 MM UDVENDIG SICHERUNGSRING 30 MM AUSSEN | | SNAP RING 30 MM OUTER | | |
| 2. | 2321-318X | 2 | LEJEHUS, STÅENDE LAGERGEHAEUSE | | BEARING HOUSING | 1214-4428 1220-4321 1317-0706 2279-023X | 2 2 3 2 |
| 3. | 1331-4106 | 2 | KUGLELEJE 6306 KUGELLAGER 6306 | | BALL BEARING 6306 | | |
| 4. | 1251-7201 | 2 | SPÆNDESTIFT 12-30 SPANNSTIFT 12-30 | | SPECIAL PIN 12-30 | | |
| 6. | 1255-6101 | 2 | LÅSERING 72 MM INDVENDIG SICHERUNGSRING 72 MM INNEN | | SNAP RING 72 MM INNER | | |
| 7. | 1112-0225 | 2 | KONISK TANDHJUL 23-TANDS. KEGELRAD 23 ZAEHNE | | CONIC BEVEL GEAR 23 TEETH | | |
| 8. | 1338-0130 | 4 | PASFEDER 8-7-56 FEDERKEIL 8-7-56 | | FLAT KEY 8-7-56 | | |
| 9. | 1112-0228 | 1 | KONISK TANDHJUL 17-TANDS KEGELRAD 17-ZAEHNE | | BEVEL GEAR 17-TEETH | | |
| 10. | 2320-305X | 1 | AKSEL WELLE | | SHAFT | | |
| 11. | 2321-317X | 2 | SPÆNDEPLADE SPANNPLATTE | | TIGHTENING PLATE | 1165-0200 1214-4126 1219-0324 1220-1323 1317-0706 2279-023X | 1 2 1 1 2 2 |
| 13. | 1112-0226 | 2 | KONISK TANDHJUL 17-TANDS KEGELRAD 17 ZAEHNE | | CONIC BEVEL GEAR 17 TEETH | 1241-9916 1241-9917 | 1 1 |
| 14. | 1331-3105 | 2 | KUGLELEJE 6209 KUGELLAGER 6209 | | BALL BEARING 6209 | | |
| 15. | 1241-9509 | 2 | STØTTESKIVE 65-85-3,5 STUETZSCHEIBE | | SUPPORT WASHER 65-85-3,5 | | |
| 16. | 1332-5801 | 2 | OLIETÆTNINGSRING 45-80-10 DICHTUNGSRING 45-80-10 | | OIL SEAL 45-80-10 | | |
| 17. | 1338-0108 | 2 | PASFEDER 8-7-40 FEDERKEIL 8-7-40 | | FLAT KEY 8-7-40 | | |
| 18. | 3223-690X | 2 | SKÆRM SCHUTZ | | GUARD | | |
| 19. | 2227-590X | 2 | PAKNING DICHTUNG | | GASKET | | |
| 20. | 2321-070X | 2 | LEJEHUS LAGERHAEUSE | | BEARING HOUSING | 1214-4426 1220-4321 | 4 4 |
| 22. | 1338-0131 | 4 | PASFEDER 8-7-70 FEDERKEIL 8-7-70 | | FLAT KEY 8-7-70 | | |
| 23. | 3320-082X | 2 | ROTORAKSEL ROTORWELLE | | ROTOR SHAFT | | |
| 24. | 1241-9505 | 2 | STØTTESKIVE 50-62-3,0 STUETZSCHEIBE 50-62-3,0 | | SUPPORT WASHER 50-62-3,0 | | |
| 25. | 1331-3308 | 4 | KUGLELEJE 6210-2RS KUGELLAGER 6210-2RS | | BALL BEARING 6210-2RS | | |
| 26. | 2227-420X | 2 | NAV NABE | | HUB | | |
| 27. | 1331-3305 | 2 | KUGLELEJE 6209 2RS KUGELLAGER 6209 2RS | | BALL BEARING 6209 2RS | | |
| 28. | 1241-9507 | 2 | STØTTESKIVE 45-56-3.0 STUETZSCHEIBE 45-56-3.0 | | SUPPORT WASHER 45-56-3.0 | | |
| 29. | 1255-4202 | 2 | LÅSERING 45 MM UDVENDIG SICHERUNGSRING 45 MM AUSSEN | | SNAP RING 45 MM OUTER | | |
| 30. | 3320-566X | 2 | TROMLE WALZE | | DRUM | | |
| 31. | 3223-442X | 2 | ROTORPLADE ROTORPLATTE | | ROTORPLATE | 1213-4324 1242-4221 | 6 6 |
| 32. | 2224-073X | 1 | KNIVSKIFTEVÆRKTØJ WERKZEUG FUER MESSER | | WRENCH FOR KNIFE | | |

Fig. 3



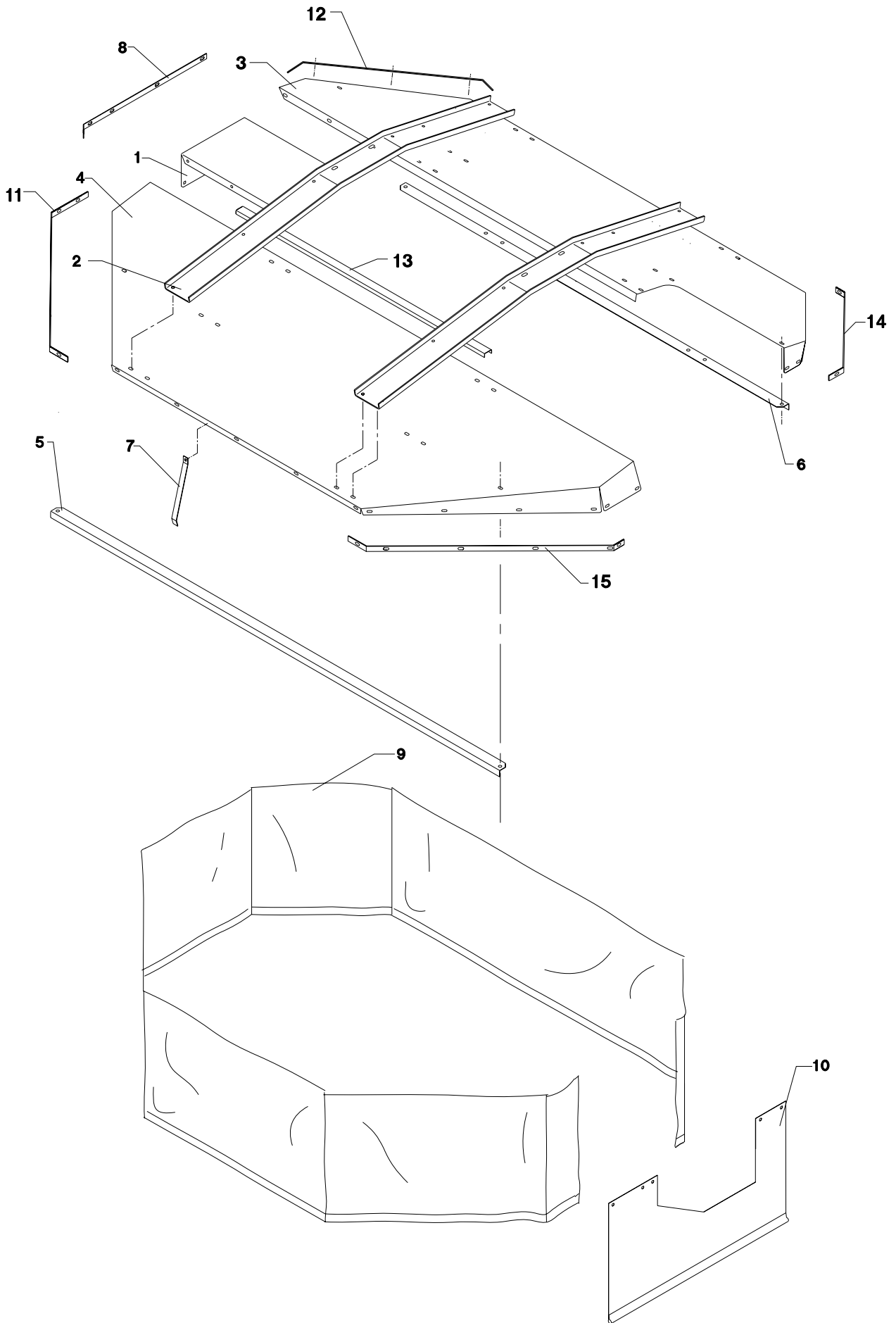
| POS. | VARENUMMER | ANTAL | BENÆVNELSE | BEZEICHNUNG | DESIGNATION | | |
|------|------------|-------|--------------------------------------|-------------|--------------|-------------------------------------|-------------|
| 33. | 1380-0025 | 6 | KNIVE MÆHKLINGE | | KNIFE | | |
| 34. | 3223-445A | 6 | KNIVHOLDER MESSERHALTER | | KNIFE HOLDER | 1215-4226 1220-4323 | 2 2 |
| 35. | 2320-567X | 2 | SLÆBESKO GLEITSCHUH | | GUIDE SHOE | 1213-4322 1242-4221 | 6 6 |
| 36. | 3222-474X | T | 4 MEDBRINGER MITNEHMER | | CARRIER | | |
| 37. | 2320-374X | T | 2 SKIVE SCHEIBE | | WASHER | | |
| 38. | 2320-568X | 2 | FODPLADE BODENPLATTE | | BASE PLATE | 1215-3228 1220-3321 | 8 8 |
| 39. | 1380-0023 | T | 3 KNIV, VENSTRE MÆHKLINGE, LIKNKS | | BLADE, LEFT | | |
| 40. | 1380-0024 | T | 3 KNIV, HØJRE MÆHKLINGE, RECHTE | | BLADE, RIGHT | | |
| 41. | 3320-286X | T | 2 TROMLE TROMMEL | | DRUM | | |
| 42. | 2224-622X | T | 3 MEDBRINGER | | | 1213-3222 1220-3321 1241-2602 | 2 2 2 |

Fig. 4



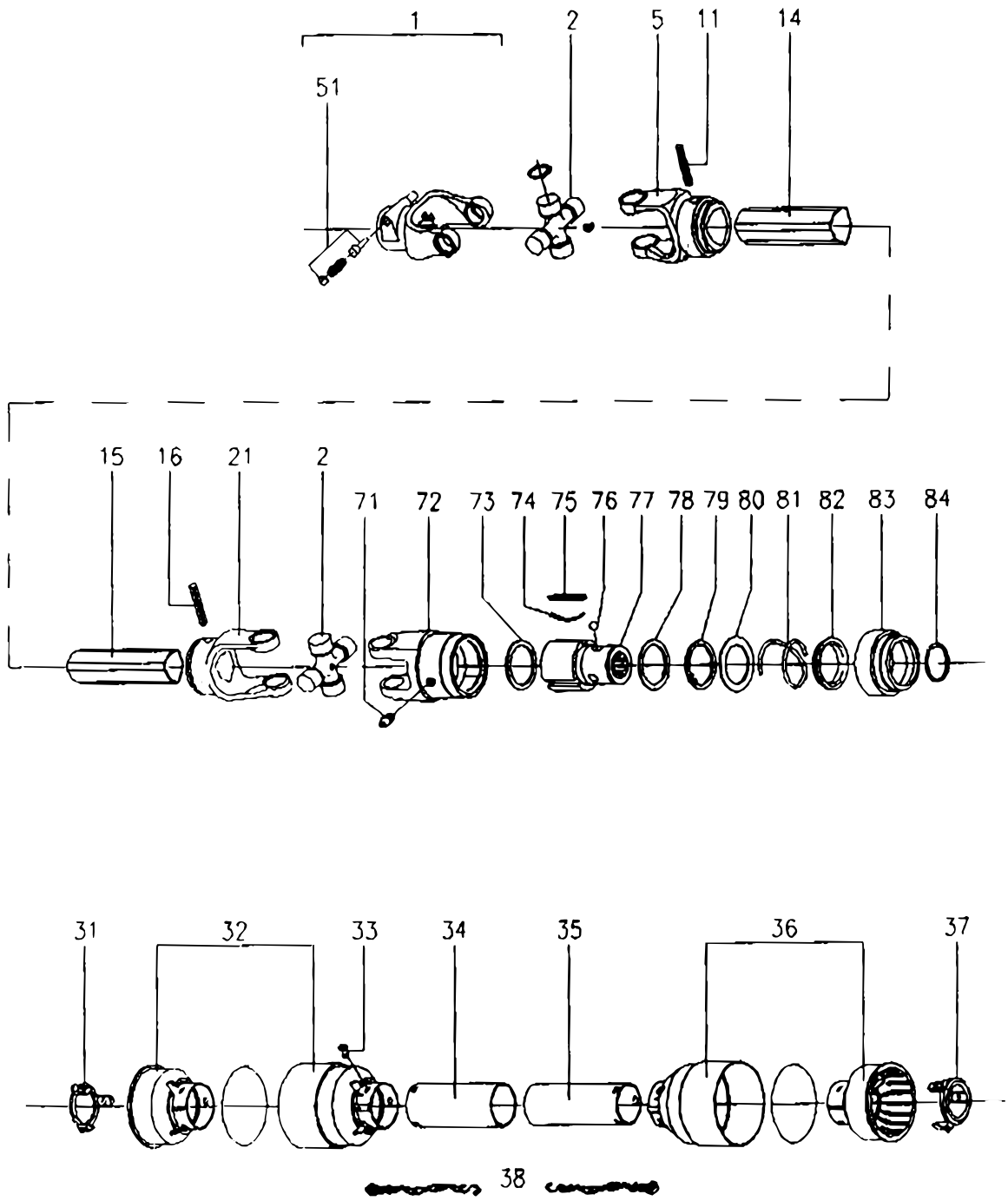
| POS. | VARENUMMER | ANTAL | BENEVNELSE | BEZEICHNUNG | DESIGNATION | | |
|------|------------|-------|------------------------------------|-------------|---------------|-------------------------------------|----------------|
| 1. | 2321-535X | 1 | SKÆRM, MIDTERSTE SCHUTZ, MITTE | | GUARD, CENTRE | 1213-2126 1220-2321 1241-1202 | 6 6 12 |
| 2. | 2321-536X | 4 | SKÆRMBÆRER SCHIRMTREAGER | | GUARD HOLDER | | |
| 3. | 2321-534X | 1 | SKÆRM, BAGESTE SCHUTZ, HINTERE | | GARD, REAR | | |
| 4. | 2321-533X | 1 | SKÆRM, FORRESTE SCHUTZ, VORDERE | | GUARD, FRONT | | |
| 5. | 2321-551X | 1 | FORSTÆRKNING VERSTAERKERUNG | | REINFORCEMENT | | |
| 6. | 2321-538X | 1 | FORSTÆRKNING VERSTAERKERUNG | | REINFORCEMENT | | |
| 7. | 2223-576X | 10 | HOLDER HALTER | | HOLDER | | |
| 8. | 2321-541X | 1 | FORSTÆRKNING VERSTAERKERUNG | | REINFORCEMENT | | |
| 9. | 2321-537X | 1 | DUG TUCH | | CANVAS | 1213-2126 1220-2321 1241-1202 | 37 37 37 |
| 10. | 2321-550X | 1 | DUG TUCH | | CANVAS | | |

Fig. 4.1



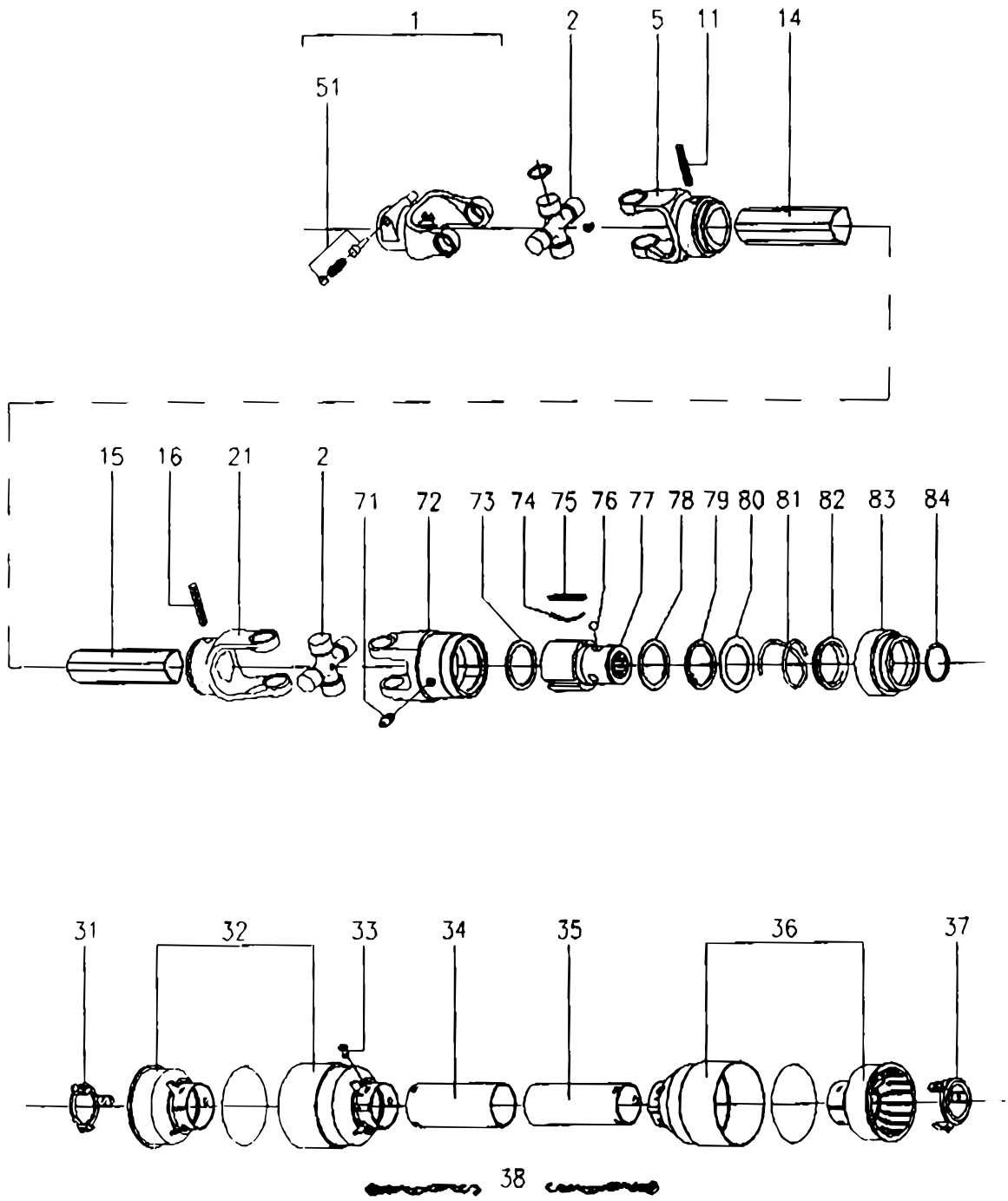
| POS. | VARENUMMER | ANTAL | BENEVNELSE | BEZEICHNUNG | DESIGNATION | | |
|-------|------------|-------|--|-------------|---------------|--|----------------------|
| 1. | 2321-535X | 1 | SKÆRM, MIDTERSTE SCHUTZ, MITTE >=1100100446 <=1100100446 | | GUARD, CENTRE | 1213-2222 1220-2321 1241-1202 | 6 6 12 |
| 1. 1 | 2321-535A | 1 | SKÆRM, MIDTERSTE SCHUTZ, MITTE | | GUARD, CENTRE | 1213-2222 1220-2321 1241-1304 | 6 6 6 |
| 2. | 2321-536X | 2 | SKÆRMBÆRER SCHIRMTREAGER | | GUARD HOLDER | 1213-2222 1220-2321 1241-1202 | 20 20 20 |
| 3. | 2321-561X | 1 | SKÆRM, BAGESTE SCHUTZ, HINTERE | | GARD, REAR | | |
| 4. | 2321-560X | 1 | SKÆRM, FORRESTE SCHUTZ, VORDERE | | GUARD, FRONT | | |
| 5. | 2321-551X | 1 | FORSTÆRKNING VERSTAERKERUNG | | REINFORCEMENT | | |
| 6. | 2321-538X | 1 | FORSTÆRKNING VERSTAERKERUNG | | REINFORCEMENT | | |
| 7. | 2223-576X | 10 | HOLDER HALTER | | HOLDER | | |
| 8. | 2321-563X | 1 | FORSTÆRKNING VERSTAERKERUNG | | REINFORCEMENT | | |
| 9. | 2321-562X | 1 | DUG TUCH >=1100100446 <=1100210905 | | CANVAS | 1215-2222 1220-2321 1241-1202 1241-2502 | 33 33 33 33 |
| 9. 1 | 2320-823X | 1 | DUG CM-190 >=1100210906 | GRÅ | | 1215-2222 1220-2321 1241-1202 1241-2502 | 33 33 33 33 |
| 10. | 2321-564X | 1 | DUG TUCH >=1100100446 <=1100210905 | | CANVAS | | |
| 10. 1 | 2320-824X | 1 | DUG >=1100210906 | GRÅ | | | |
| 11. | 2321-566X | 1 | SKINNE SCHIENE >=1100170606 | | RAIL | | |
| 12. | 2321-569X | 1 | SKINNE SCHIENE >=1100170606 | | RAIL | | |
| 13. | 2321-570X | 1 | SKÆRM SCHUTZ >=1100170606 | | GUARD | 1213-2222 1220-2321 1241-1202 | 2 2 2 |
| 14. | 2321-568X | 1 | SKINNE SCHIENE >=1100170606 | | RAIL | | |
| 15. | 2321-567X | 1 | SKINNE SCHIENE >=1100170606 | | RAIL | | |

Fig. 5



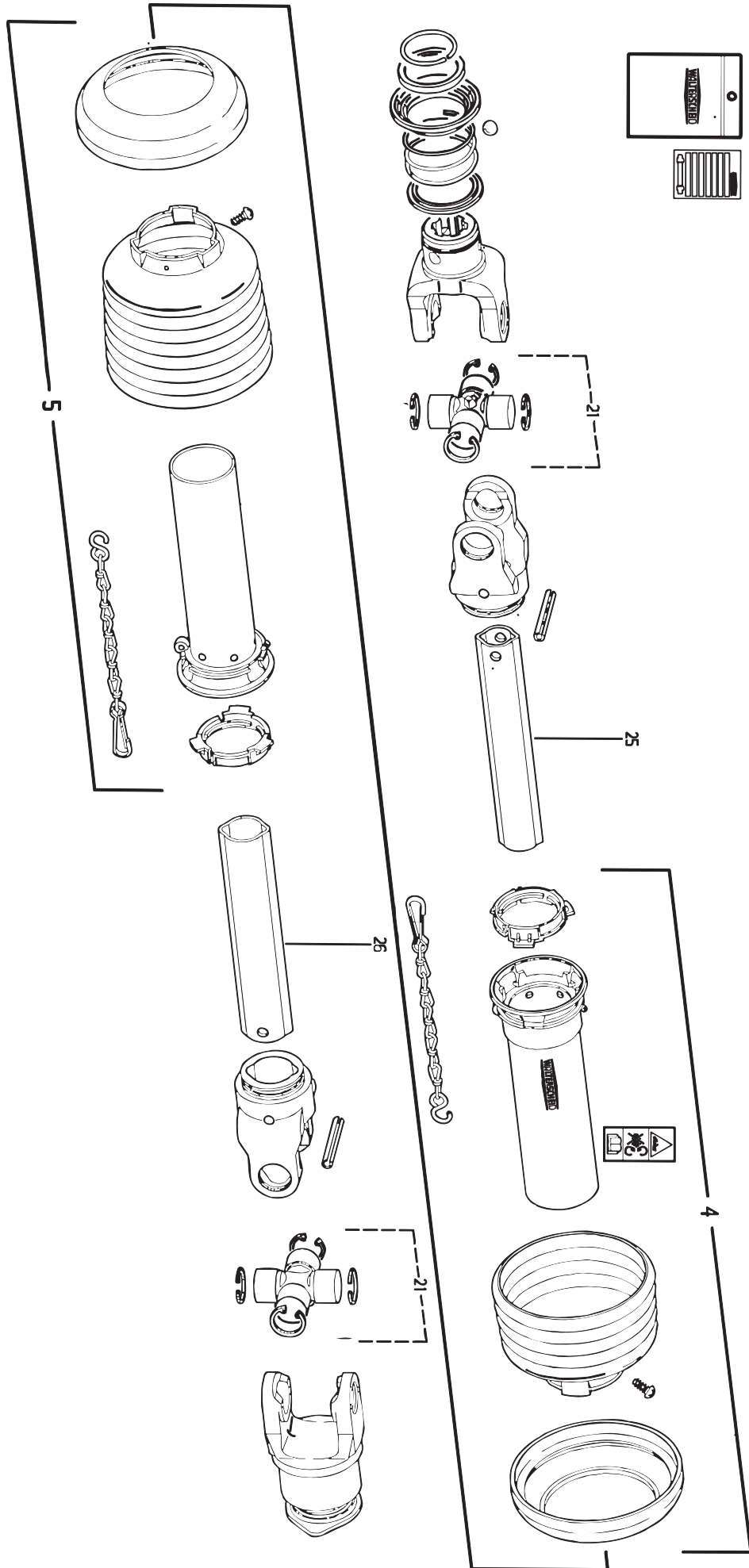
| POS. | VARENUMMER | ANTAL | BENEVNELSE | BEZEICHNUNG | DESIGNATION |
|------|------------|-------|---|-------------|------------------------|
| . | 1350-0111 | | KO-AKSEL EG T-40 GELENKWELLEEG T-40 | | PTO SHAFTEG T-40 |
| 1. | 1350-8505 | 1 | GAFFEL GABEL | | FORK |
| 2. | 1350-7014 | 2 | KRYDS KREUZGARNITURE | | CENTRE CROSS |
| 5. | 1350-8506 | 1 | GAFFEL GABEL | | FORK |
| 11. | 1350-9160 | 1 | SPÆNDESTIFT SPANNSTIFT | | SPECIAL PIN |
| 14. | 1350-2034 | 1 | PROFILRØR, UDV. PROFILROHR, AUSSEN | | PROFILE TUBE, OUTER |
| 15. | 1350-2035 | 1 | PROFILRØR, INDV. PROFILROHR, INNEN | | PROFILE TUBE, INNER |
| 16. | 1350-9159 | 1 | SPÆNDESTIFT SPANNSTIFT | | SPECIAL PIN |
| 21. | 1350-8507 | 1 | GAFFEL GABEL | | FORK |
| 31. | 1350-9255 | 1 | HOLDERING HALTERING | | RETAINER |
| 32. | 1350-2027 | 1 | BESKYTTELSESSKÆRM ABSCHIRMUNG | | PROTECTION GUARD |
| 33. | 1350-9352 | 6 | SKRUE SCHRAUBE | | SCREW |
| 34. | 1350-2036 | 1 | BESKYTTELSESRØR, UDV. SCHUTZROHR, AUSSEN | | PROTECTION TUBE, OUTER |
| 35. | 1350-2037 | 1 | BESKYTTELSESRØR, INDV. SCHUTZROHR, INNEN | | PROTECTION TUBE, INNER |
| 36. | 1350-2027 | 1 | BESKYTTELSESSKÆRM ABSCHIRMUNG | | PROTECTION GUARD |
| 37. | 1350-9256 | 1 | HOLDERING HALTERING | | RETAINER |
| 38. | 1350-9301 | 2 | HOLDEKÆDE HALTERKETTE | | CHAIN |
| 51. | 1350-9010 | 1 | LÅSESTIFT SCHIEBSTIFT | | LOCKPIN |
| 71. | 1350-9114 | 1 | SMØRENIPPEL SCHMIERNIPPEL | | GREASE NIPPLE |
| 72. | 1350-2038 | 1 | HUS GEHAUSE | | HOUSING |
| 73. | 1350-1088 | 1 | SKIVE SCHEIBE | | WASHER |
| 74. | 1350-1089 | 3 | FJEDER FEDER | | SPRING |
| 75. | 1350-1090 | 3 | PROFILKILE PROFILKEILE | | PROFILE KEY |
| 76. | 1339-0112 | 3 | STÅLKUGLE 1/2'' STAHLKUGEL 1/2'' | | STEEL BALL 1/2'' |
| 77. | 1350-2014 | 1 | NAV NABE | | HUB |
| 78. | 1350-2015 | 1 | SKIVE SCHEIBE | | WASHER |
| 79. | 1350-2016 | 1 | LÅSERING SICHERUNGSRING | | LOCKING CIRCLIP |
| 80. | 1350-2017 | 1 | FJEDERSKIVE FEDERSCHEIBE | | SPRING WASHER |
| 81. | 1350-2018 | 1 | FJEDER FEDER | | SPRING |
| 82. | 1350-2019 | 1 | HOLDERING HALTERING | | RETAINER |
| 83. | 1350-2020 | 1 | SIKRINGSRING SICHERUNGSRING | | SLIDING SLEEVE COLLAR |

Fig. 5



| POS. | VARENUMMER | ANTAL | BENÆVNELSE | BEZEICHNUNG | DESIGNATION | |
|------|------------|-------|---|-------------|---------------------|--|
| 84. | 1350-2021 | 1 | LÅSERING SICHERUNGRING | | LOCKING RINGCIRCLIP | |
| 100. | 1350-1094 | 1 | INSTRUKTIONSMANUAL BEDIENUNGS MANUAL | | INSTRUCTION MANUAL | |

Fig. 5.1

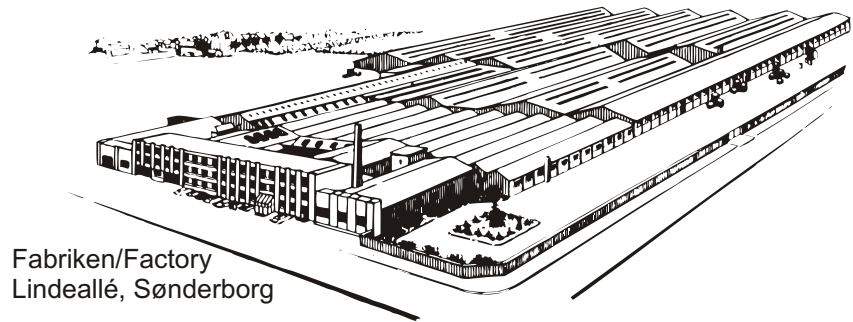
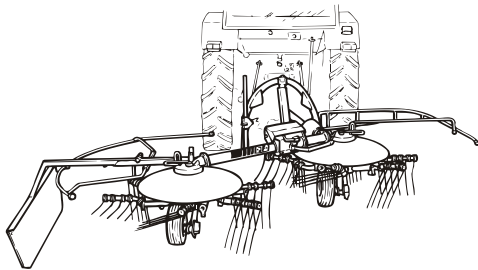
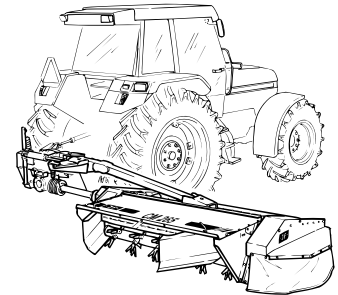
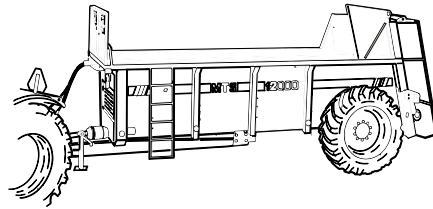
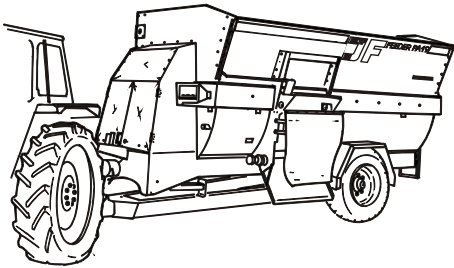


| POS. | VARENUMMER | ANTAL | BENÆVNELSE | BEZEICHNUNG | DESIGNATION |
|------|------------|-------|------------|-------------|-------------|
|------|------------|-------|------------|-------------|-------------|

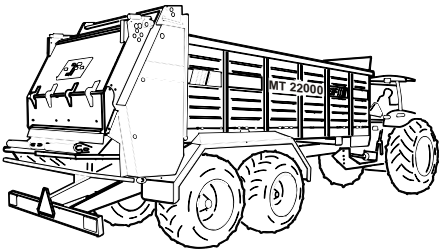
| | | | | | |
|-----|-----------|---|---|--|-------------------------------|
| . | 1340-5442 | | KO-AKSEL GELENKWELLEN | | PTO SHAFTE |
| 4. | 1501-0006 | 1 | UDV.BESKYTTELSERØR 1000 MM AUSSENSCHUTZROHR 1000 MM | | OUTER PROTECTION TUBE 1000 MM |
| 5. | 1501-0005 | 1 | INDV. BESKYTTELSERØR 1000 MM INNERSCHUTZROHR 1000 MM | | INNER PROTECTION TUBE 1000 MM |
| 21. | 1341-9155 | 2 | KRYDS FOR KARDANLED KREUZGARNITUR | | CENTRE CROSS |
| 25. | 1501-0103 | 1 | PROFILRØR 0VH 1000 MM PROFILROHR GR.0VH 1000 MM | | PROFILE TUBE SIZE 0VH 1000 MM |
| 26. | 1501-0104 | 1 | PROFILRØR 1 1000 MM PROFILROHR GR. 1 1000 MM | | PROFILE TUBE SIZE 1 1000MM |



Et omfattende maskin program
Ein Lieferprogramm mit Zukunft
Progress In Farm Machinery
Une gamme de machines étendu
Progreso en Maquinaria Agrícola



Fabriken/Factory
Lindeallé, Sønderborg



Fabriken/Factory
Ulkebøl, Sønderborg

