

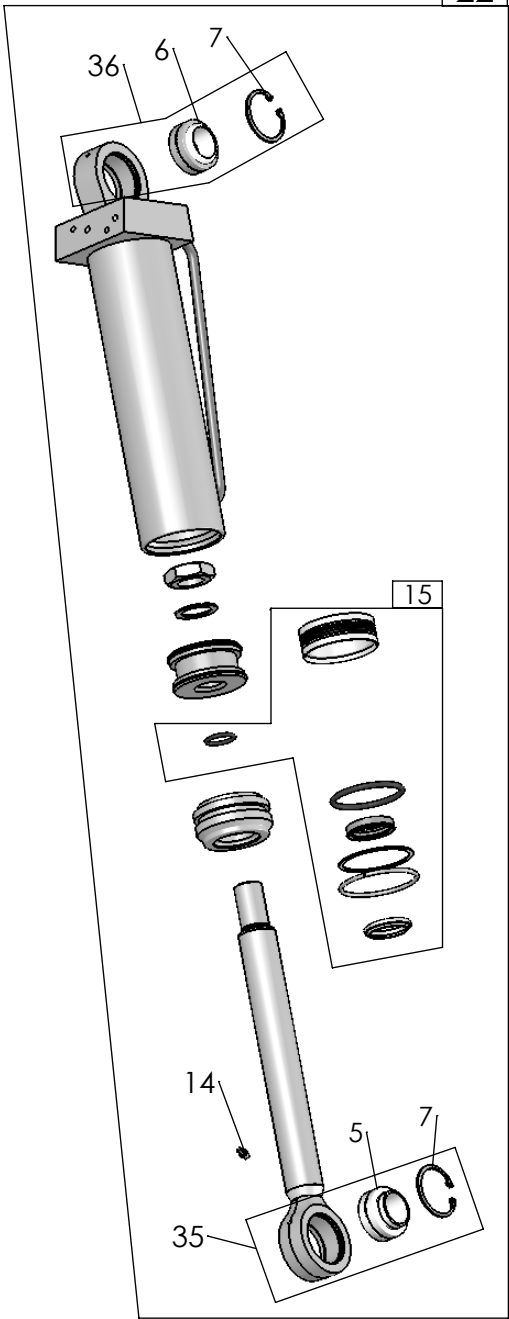
BX



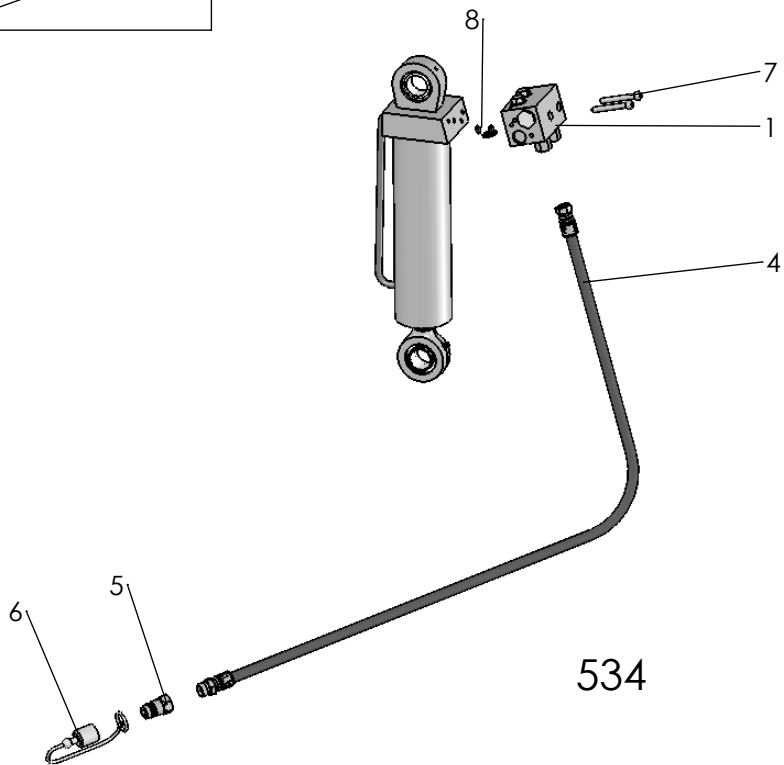
Reservdelista
Spare parts list
Ersatzteilliste
Onderdelenlijst
Liste de pièce de rechange
Listino di prezzi de ricambio

Sida Seite Page Page	Bild Bild Fig.No. Fig.Nº.	Typ	Innehållsförteknig	Inhaltsverzeichnis	Index of contents	Table des matieres
3	529		VÄNDCYLINDER	WENDEZYLINDER	REVERSING	VÉRIN CPL.
	534		VÄXELVENTIL	VENTIL	VALVE	VANNE
5	680		RAM	RAHMEN	MAIN FRAME	CHÂSSIS-POUTRE
7	670		TOPP	KOPFSTÜCK	HEADSTOCK	TETE
9	689	BX	HYDR CYLINDER FÖR JUSTERING AV 1:a TILTANS BREDD	HYDR. ZYLINDER FÜR EIN- STELLUNG DER FRONT- FURCHEN-BREITE	HYDR. CYLINDER FOR ADJUSTMENT OF FRONT FURROW WIDTH	VERIN HYDRAULIQUE POUR CONTROLE DE LARGEUR DE SILLON AVANT
11	691		ÅSHUS	GRINDELGEHÄUSE	BEAM HOUSING	SUPPORT D'AGE
13	681	BX	HYDRAULISK STENSÄKRING	HYDRAULISCHER STEIN- SICHERUNG	HYDRAULIC STONE TRIP	DISPOSITIF DE SECURITE HYDRAULIQUE
15	697		PENDELHJUL	PENDELRAD	PENDELUM WHEEL	ROUE PENDULAIRE
17	587	CX	DUBBELHJUL	DOPPELRAD	TWIN WHEEL	ROUE F.DOUBLE COAXIALE
19	698		SKIVRIST	SCHEIBENSECH	DISC COULTER	COUTRE CIRCULAIRE
21	700	XL,XU,XS UC	SKUMVINGE	EINLEGER- STREICHBLECH	COVERBOARD	DEFLECTEUR
23	699		SKUMRIST	VORSCHÄLER	SKIMMER	RASLETTE
25	103d	XL,XLP	PLOGKROPP	PFLUGKÖRPER	PLOUGH BOTTOMS	CORPS DE CHARRUE
27	660	XU	PLOGKROPP	PFLUGKÖRPER	PLOUGH BOTTOMS	CORPS DE CHARRUE
29	16d	UC	PLOGKROPP	PFLUGKÖRPER	PLOUGH BOTTOMS	CORPS DE CHARRUE
31	665	XS	PLOGKROPP	PFLUGKÖRPER	PLOUGH BOTTOMS	CORPS DE CHARRUE
33	74	BX-F	PACKERARM	PACKERARM	PLOUGH ARM	BARRE DE TRACTION
35	186	BX-F	PACKERARM	PACKERARM	PLOUGH ARM	BARRE DE TRACTION
37	69a	BX-H	PACKERARM	PACKERARM	PLOUGH ARM	BARRE DE TRACTION
39	71		HYDR CYLINDER	HYDR. ZYLINDER	HYDR. CYLINDER	VERIN
41	625		DEKALER	AUFKLEBER	STICKERS	DECALCOMANIE
42			NUMMERREGISTER	NUMMERN- VEIZEICHNIS	NUMBER REGISTER	LIST DE PIECES PAR ORDRE NUMER

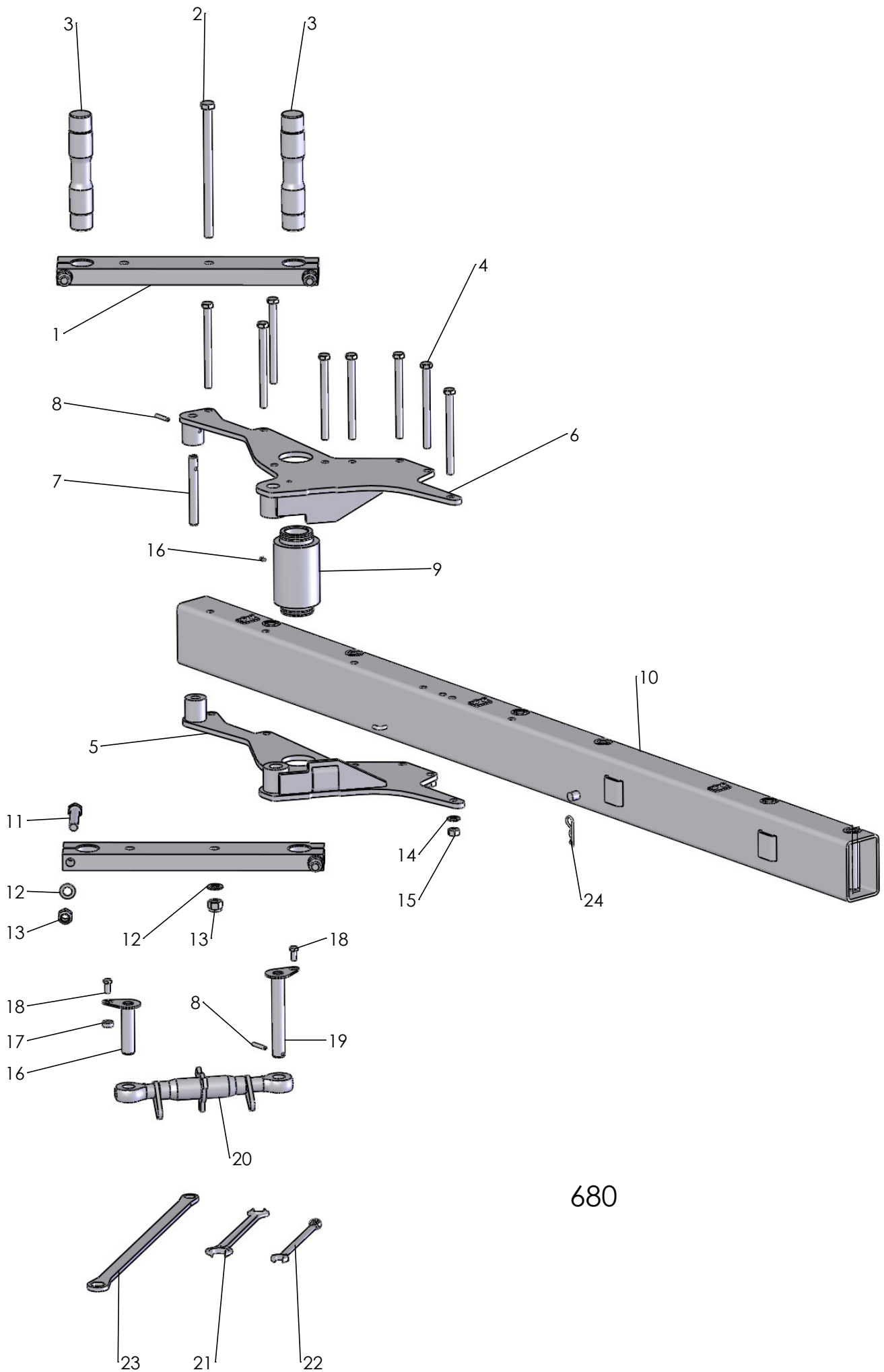
529



534

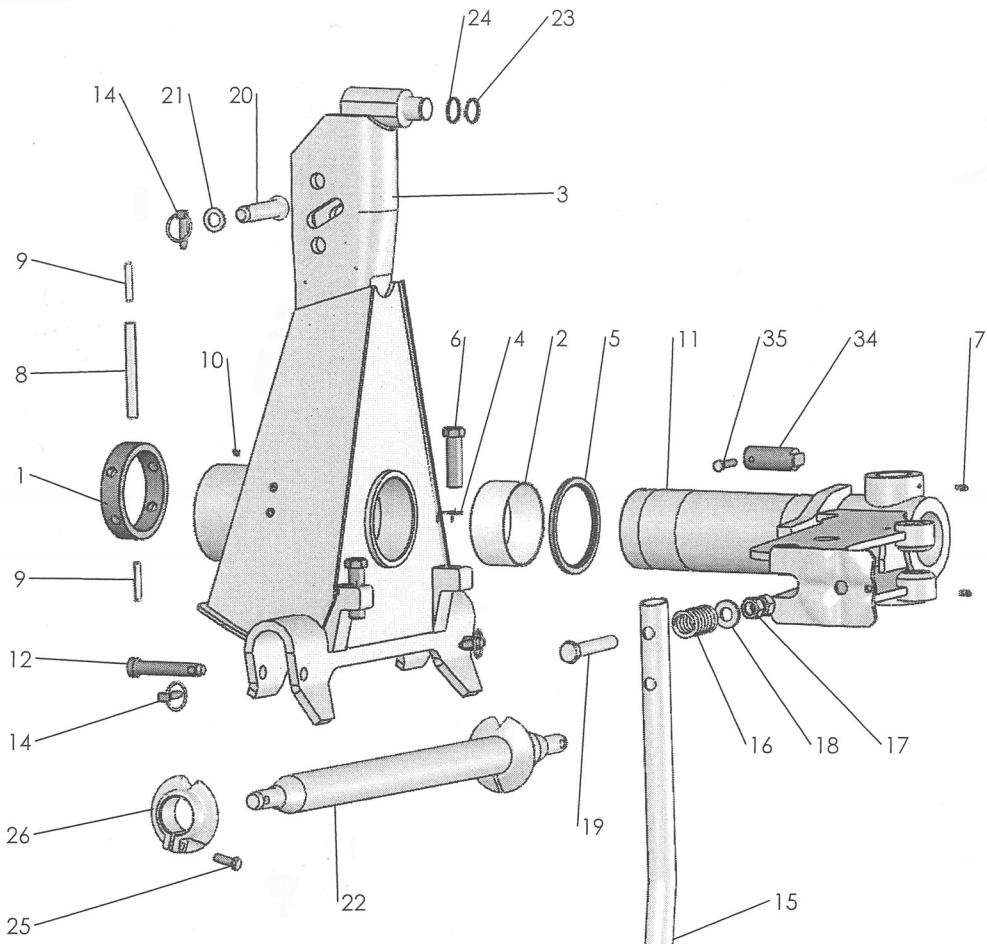


Pos.Nr	Detail nr		Benämning	Bezeichnung	Description	Description
Pos.Nr	Best.Nr					
Ref.No.	Part No					
Fig.N°	Code N°					
529			VÄNDCYLINDER	WENDEZYLINDER	REVERSING	VÉRIN CPL.
5	1659 13 08 01		Lager	Lager	Bearing	Palier
6	1658 64 05 03		Lager	Lager	Bearing	Palier
7	735 31 44 11		Låsring	Kopfring	Lock ring	Bague d'arrêt
14	738 88 20 02		Smörjnippel	Schmiernippel	Grease nipple	Graisseur
15	1659 46 68 00		Packningssats	Packungsgarnitur	Set of seals	Jeu de joints
22	1652 55 14 50		Vändcylinder utan ventil	Wendezylinder	Reversing	Vérin cpl.
35	1652 08 85 00		Kolvstångsöra kompl	Kolbenstange ohr kpl.	Rod piston ear compl.	Tige de piston oreielle
36	1659 69 45 00		Cylinderöra	Zylinder ohr	Cylinder ear	Vérin oreielle
534		BX	VÄXELVENTIL	VENTIL	VALVE	VANNE
1	1652 55 11 50		Ventilblock	Ventilplatte	Valve manifold	Soupape
3	1659 24 34 00	3/8-3/8	Rak adapt	Verbindungsstück	Union	Raccord
4	1659 88 35 00	L=1500 3/8-1/2	Slang	Schlauch	Hose	Tuyau flexible
5	1657 48 14 00	ISO-G1/2	Handel	Schnellkupplung M	Quick coupling M	Raccord rapide M
6	1657 83 83 00		Handelsskydd	Schutz	Guard	Protection
7	725 54 63 91	MC6S 8x60	Skruv	Schraube	Bolt	Vis
8	740 43 07 00		O-ring	O-ring	O-ring	Joint thorique
9	1652 60 80 00		Backventil sats	Rückschlagklappe satz	Check valve set	Valve f à levée jeu de



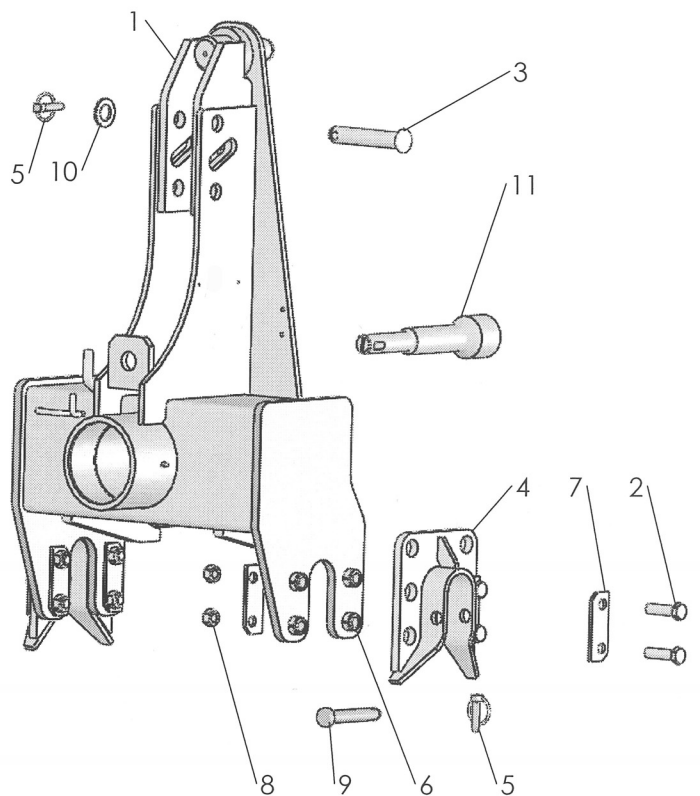
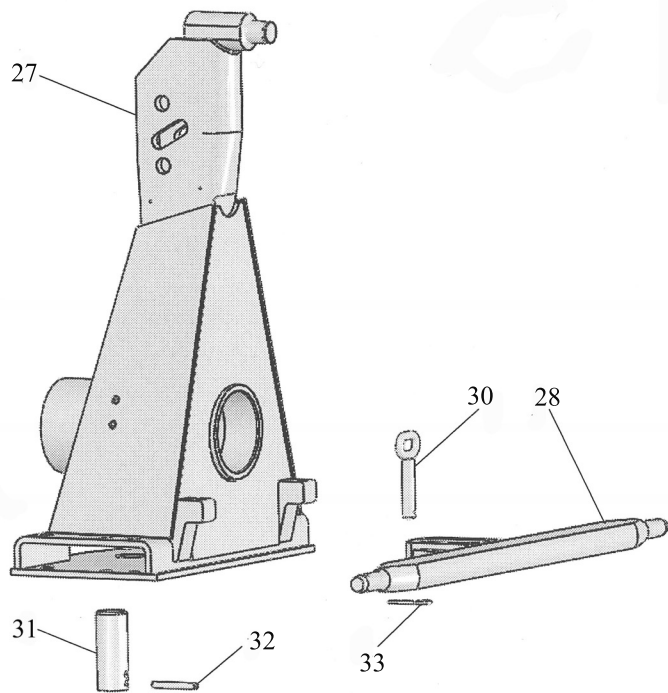
680

Pos.Nr	Detalj nr		Benämning	Bezeichnung	Description	Description
Pos.Nr	Best.Nr					
Ref.No.	Part No					
Fig.N°	Code N°					
680			RAM	RAHMEN	MAIN FRAME	CHÂSSIS-POUTRE
1	1659 34 01 90		Mellanlänk	Gelenk	Link	Articulation
2	725 27 05 81	M6S 20x320	Skruv	Schraube	Bolt	Vis
3	1659 42 45 00		Ledaxel	Gelenkwelle	Link axle	Bras d'articul
4	725 26 53 81	M6S 16x200	Skruv	Schraube	Bolt	Vis
5	1652 45 63 90	BX H	Undre länklåt	Gelenk	Link	Articulation
	1652 40 62 90	BX F	Undre länklåt	Gelenk	Link	Articulation
	1652 43 13 90	BX F 290	Undre länklåt	Gelenk	Link	Articulation
	1652 90 48 90	BX F skivrist på alla	Undre länklåt	Gelenk	Link	Articulation
6	1652 45 62 90	BX H	Övre länklåt	Gelenk	Link	Articulation
	1652 40 61 90	BX F	Övre länklåt	Gelenk	Link	Articulation
	1652 43 12 90	BX F 290	Övre länklåt	Gelenk	Link	Articulation
	1652 90 50 90	BX F skivrist på alla	Övre länklåt	Gelenk	Link	Articulation
7	1652 40 84 00		Tapp	Achse	Axle	Axe
8	721 43 84 01	FRP 8x45	Rörpinne	Hohlstift	Tension pin	Goupille cannelée
9	1652 40 56 90		Länkhylsa	Hülse	Sleeve	Manchon
10	1652 45 59 90	BX 280	Ram	Rahmen	Main frame	Châssis-poutre
	1652 45 61 90	BX 380	Ram	Rahmen	Main frame	Châssis-poutre
	1652 40 95 90	BX 290	Ram	Rahmen	Main frame	Châssis-poutre
	1652 40 71 90	BX 390	Ram	Rahmen	Main frame	Châssis-poutre
	1652 40 72 90	BX 490	Ram	Rahmen	Main frame	Châssis-poutre
	1652 40 96 90	BX 2100F	Ram	Rahmen	Main frame	Châssis-poutre
	1652 40 97 90	BX 3100F	Ram	Rahmen	Main frame	Châssis-poutre
	1652 40 98 90	BX 4100F	Ram	Rahmen	Main frame	Châssis-poutre
11	725 26 88 81	M6S 20x120	Skruv	Schraube	Bolt	Vis
12	734 11 92 01	BRB 21x37	Bricka	Scheibe	Washer	Rondelle
13	1650 36 50 07	M20	Låsmutter	Nyloc-Mutter	Lock nut	Ecrou freiné
14	734 11 86 01	BRB 17x30	Bricka	Scheibe	Washer	Rondelle
15	1650 36 04 05		Mutter	Mutter	Nut	Ecrou
16	1659 69 12 00		Tapp	Achse	Axle	Axe
17	1658 94 89 00		Bricka	Scheibe	Washer	Rondelle
18	725 25 34 51	M6S 12x25	Skruv	Schraube	Bolt	Vis
19	1659 65 30 00		Tapp	Achse	Axle	Axe
20	1659 48 91 00	150x150	Vantskruv	Spannschloss	Turnbuckle	Ecrou-tendeur
21	1658 20 41 00	24/30mm	Plognyckel	Schlüssel	Spanner	Clé
22	1659 40 63 00	18mm	Plognyckel	Schlüssel	Spanner	Clé
23	1658 67 11 00	24/30mm	Plognyckel	Schlüssel	Spanner	Clé
24	1658 57 63 00		Låsfjäder	Klemmfeder	Locking spring	Goupille cavalier

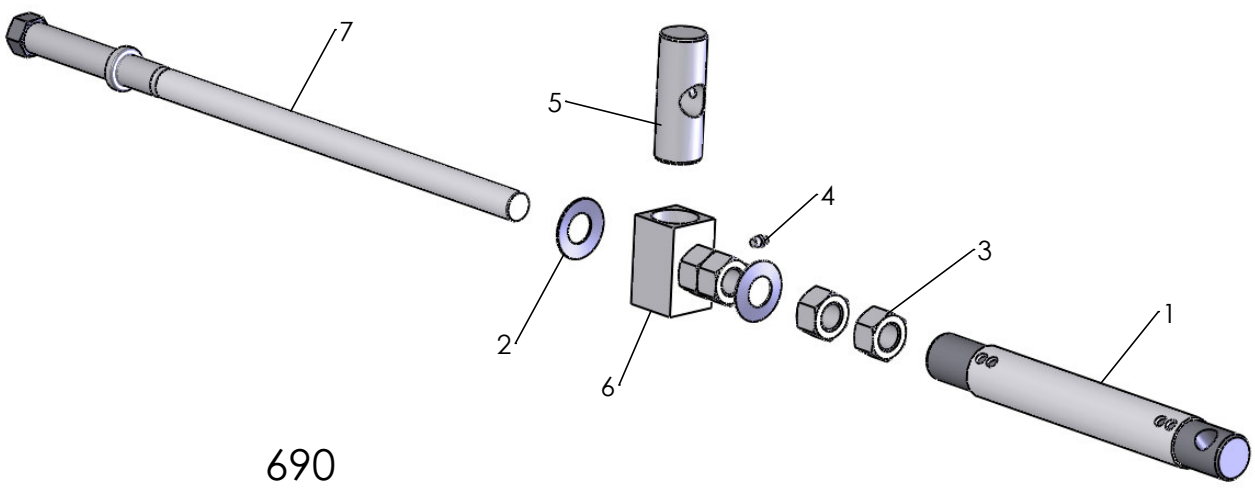
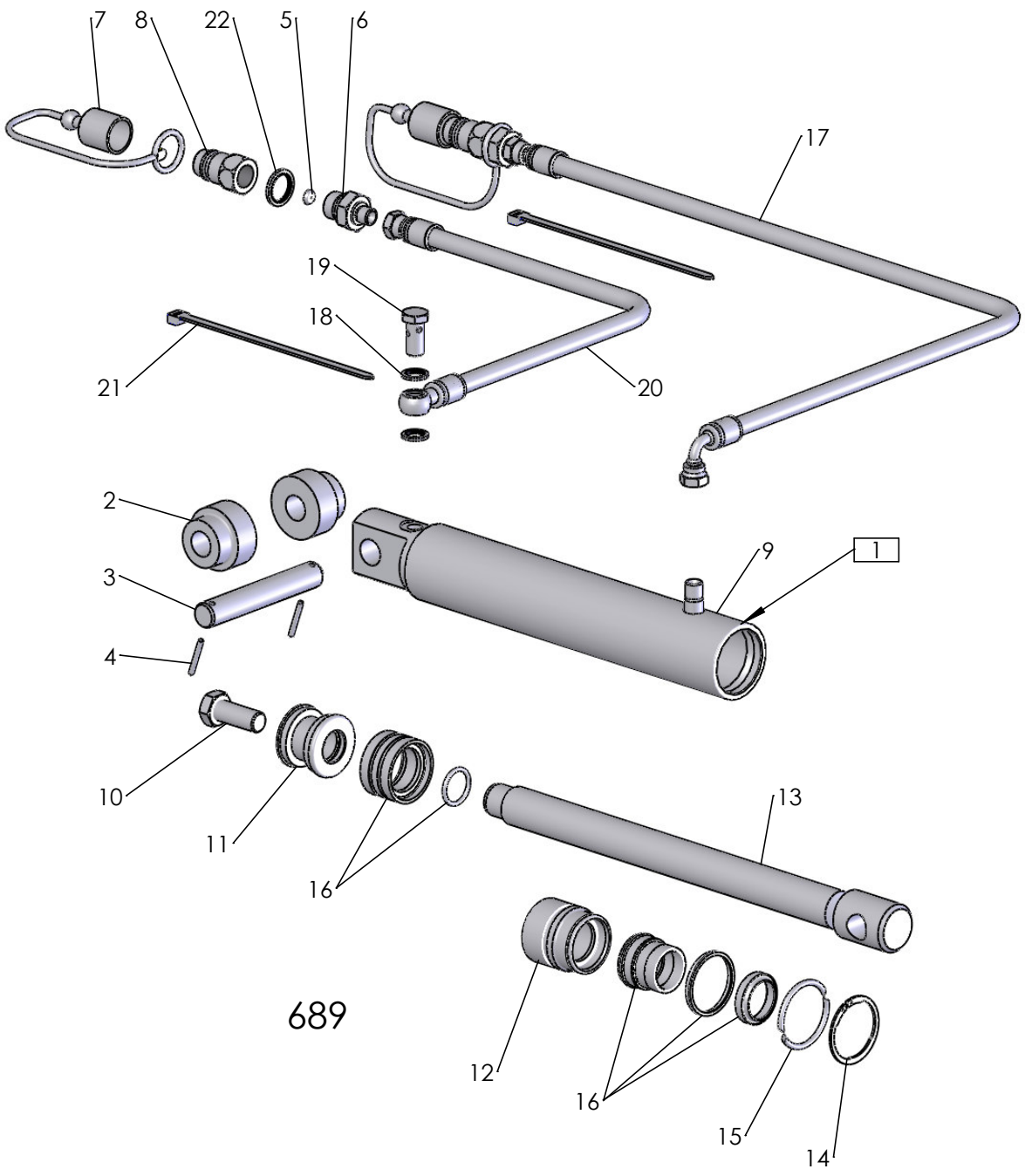


670

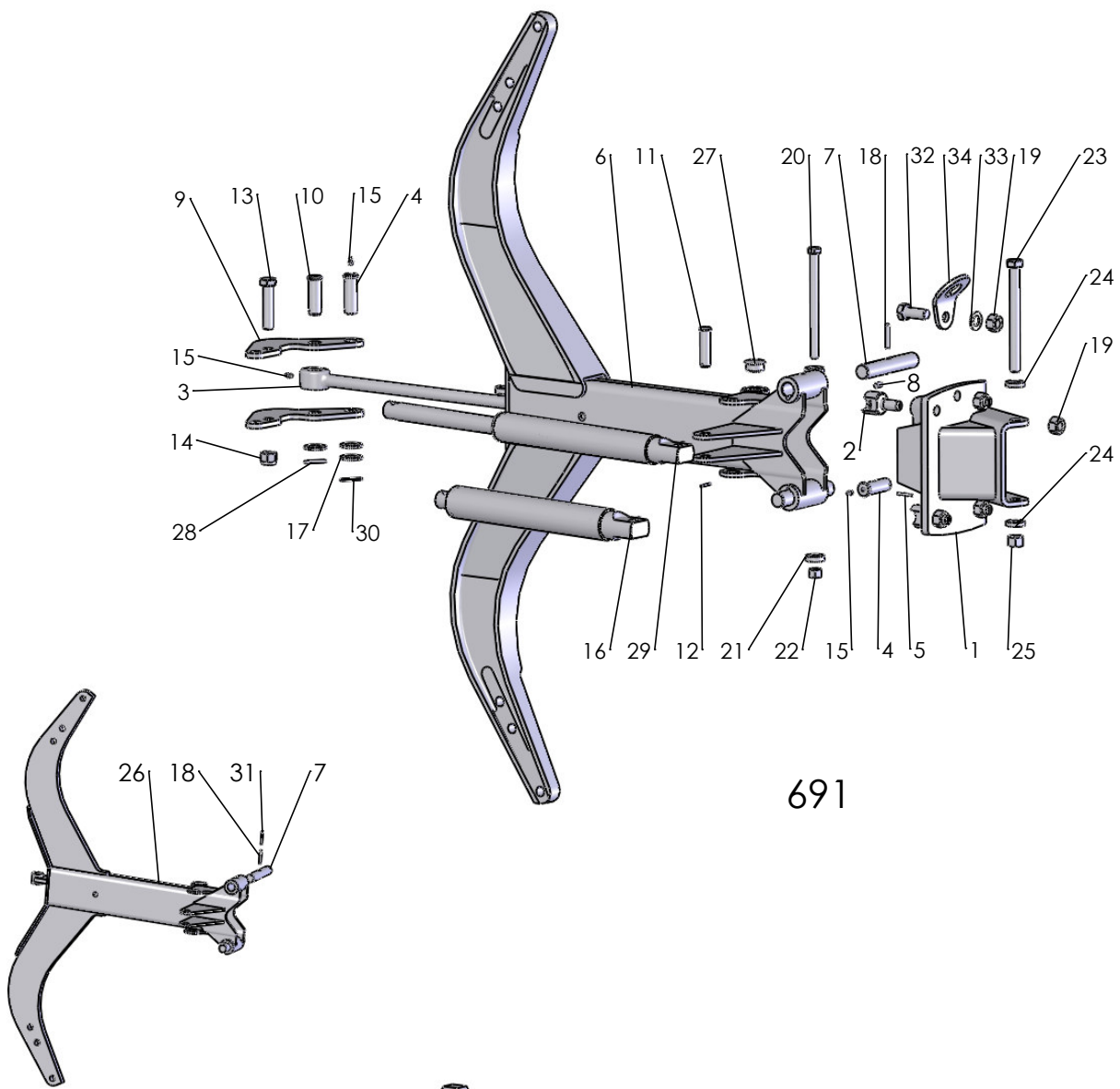
535



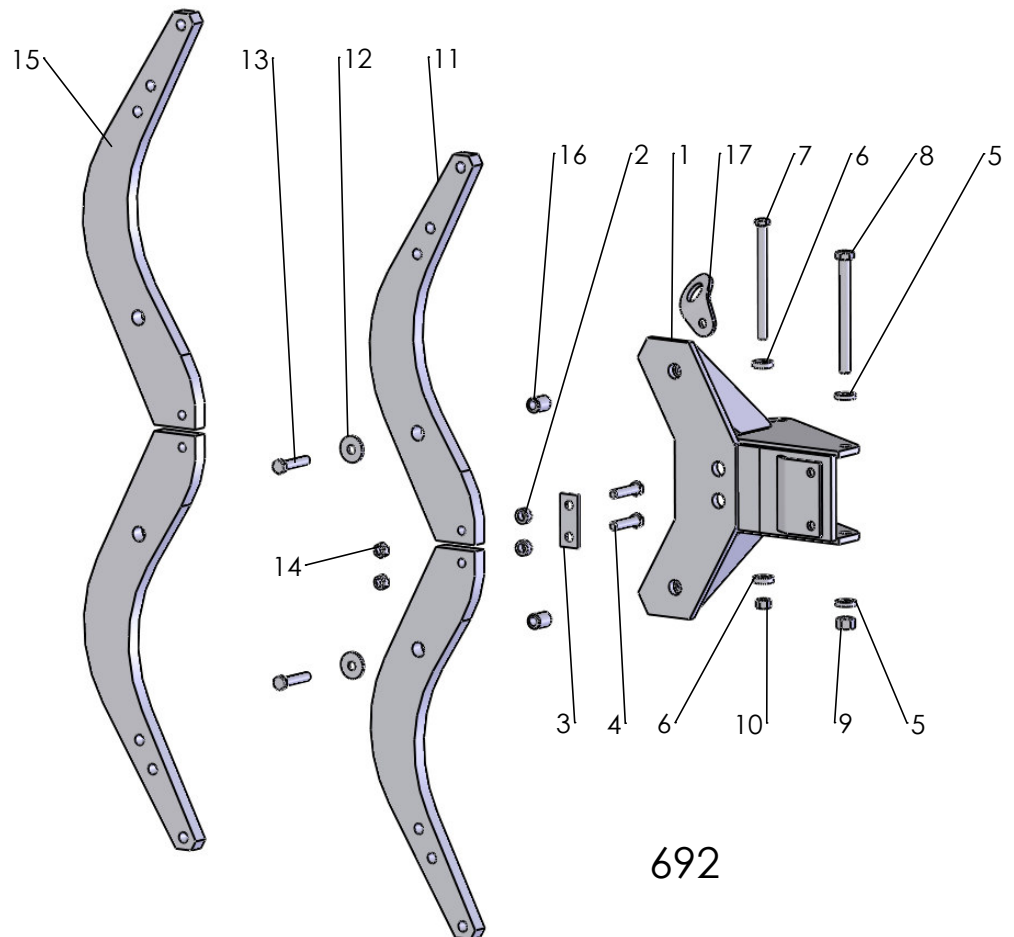
Pos.Nr Pos.Nr Ref.No. Fig.N°.	Detalj nr Best.Nr Part No Code N°.		Benämning	Bezeichnung	Description	Description
670			TOPP	KOPFSTÜCK	HEADSTOCK	TETE
1	4165 861 65 00		Låsring	Sicherungsring	Lock ring	Bague d'arrêt
2	4165 853 00 00		Lager	Lager	Bearing	Palier
3	4165 938 70 90		Topp	Kopfstück	Headstock	Tête
4	4165 857 79 00		Friktionsfjäder	Reibungsfeder	Friction spring	Ressort de friction
5	4165 861 66 00		Distansring	Distanzring	Spacer ring	Bague distance
6	4165 856 93 00		Skruv	Schraube	Bolt	Vis
7	4738 88 50 03	BM 8x1,25	Smörjnippel	Schmiernippel	Grease nipple	Graisneur
8	4721 45 80 10	FRP 16x150	Rörpinne	Hohlstift	Tension pin	Goupille cannelée
9	4721 44 23 01	FRP 10x60	Rörpinne	Hohlstift	Tension pin	Goupille cannelée
10	4738 88 20 03	AM 8x1,25	Smörjnippel	Schmiernippel	Grease nipple	Graisneur
11	4165 949 75 90		Medbringare	Dreharm	Turn-over arm	Bras de retournem.
12	4165 930 05 00		Låstapp	Haltestift	Pivot pin	Cheville
14	4165 850 05 00		Snabblås	Klappsplint	Linch pin	Goupille
15	4165 955 27 90		Stödben	Stützbein	Stand	Béguille
16	4165 858 82 90		Fjäder	Feder	Spring	Ressort
17	4731 23 26 01	M6M 20	Mutter	Mutter	Nut	Ecrou
18	4165 948 28 00		Bricka	Scheibe	Washer	Rondelle
19	4725 26 90 51	M6S 20x130	Skruv	Schraube	Bolt	Vis
20	4165 867 19 00		Toppstängsbult	Oberlenkerbolzen	Top link pin	Axe de 3e point
21	4734 12 00 01	BRB 26x45	Bricka	Scheibe	Washer	Rondelle
22	4165 860 85 50	ø28x825	Bäraxel	Tragachse	Cross shaft	Barre d'attelage
	4165 896 81 50	ø28x965	Bäraxel	Tragachse	Cross shaft	Barre d'attelage
	4165 860 86 50	ø36x965	Bäraxel	Tragachse	Cross shaft	Barre d'attelage
23	4735 31 33 01	SgA 35	Spårring	Sicherungsring	Circlip	Circlips
24	4165 903 74 00		Bricka	Scheibe	Washer	Rondelle
25	4725 25 38 51	M6S 12x35	Skruv	Schraube	Bolt	Vis
26	4165 930 20 50		Styrkon	Führungskegel	Guide cone	Cône de guidage
27	4165 939 60 90	Span	Topp	Kopfstück	Headstock	Tête
28	4165 990 23 50	ø28x825(Span)	Bäraxel	Tragachse	Cross shaft	Barre d'attelage
	4165 995 03 50	ø28x965(Span)	Bäraxel	Tragachse	Cross shaft	Barre d'attelage
30	4165 959 75 00	Span	Tapp	Achse	Axle	Axe
31	4165 939 62 00	Span	Låstapp	Haltestift	Pivot pin	Cheville
32	4721 44 27 01	Span	Rörpinne	Hohlstift	Tension pin	Goupille cannelée
33	4165 857 63 00		Låsfjäder	Klemmfeder	Locking spring	Goupille cavalier
34	4165 900 34 00		Cylindertapp	Zapfen	Axle	Axe
35	4725 25 00 51	M6S 10x45	Skruv	Schraube	Bolt	Vis
535		BX	TOPP HD	KOPSTÜCK	HEADSTOCK	TETE
1	4165 266 40 90		Topp	Kopfstück	Headstock	Tête
2	4725 26 33 81	M6S 16x65	Skruv	Schraube	Bolt	Vis
3	4165 964 63 00		Toppstängstapp	Zylinderbolzen	Pivot pin	Axe
4	4165 945 50 90		Bäraxellager	Tragachsenlager	Shaft bearing	Pailer de barre d'attelage
5	4165 850 05 00		Snabblås	Klappsplint	Linch pin	Goupille
6	4165 862 40 01	FRP 28x28	Rörpinne	Hohlstift	Tension pin	Goupille cannelée
7	4165 945 52 00		Bricka	Scheibe	Washer	Rondelle
8	41650 36 04 05	M6M 16-10	Mutter	Mutter	Nut	Ecrou
9	4165 930 05 00		Tapp	Zylinderbolzen	Pivot pin	Axe
10	4731 23 22 01		Bricka	Scheibe	Washer	Rondelle
11	4165 269 13 00		Topplås	Zylinderbolzen	Pivot pin	Cheville



Pos.Nr	Detail nr		Benämning	Bezeichnung	Description	Description
Pos.Nr	Best.Nr					
Ref.No.	Part No					
Fig.N°.	Code N°.					
689		BX	HYDR CYLINDER FÖR JUSTERING AV 1:a TILTANS BREDD	HYDR. ZYLINDER FÜR EIN- STELLUNG DER FRONT- FURCHEN-BREITE	HYDR. CYLINDER FOR ADJUSTMENT OF FRONT FURROW WIDTH	VERIN HYDRAULIQUE POUR CONTROLE DE LARGEUR DE SILLON AVANT
	1659 33 07 50	460 - 629 ø 50	Hydr.cylinder kompl. med slang	Hydr.Zylinder SECH Schlauch	Hydr.cylinder compl. with hose	Vérin cpl. avec tuyau flexible
1	1659 36 51 50		Hydr cylinder kompl	Hydr.Zylinder kompl.	Hydr.cylinder compl.	Vérin cpl.
2	1659 31 89 00		Bussning	Büchse	Bush	Douille
3	1657 38 65 00		Cylindertapp	Zapfen	Axle	Axe
4	721 42 62 01	FRP 4x32	Rörpinne	Hohlstift	Tension pin	Goupille cannelée
5	1659 18 11 00		Strypbricka	Drosselscheibe	Trottle washer	Restricteur
6	1657 72 31 00		Adapt	Verbindungsstück	Union	Raccord
7	1657 83 83 00		Handelsskydd	Schutz	Guard	Protection
8	1657 48 14 00		Handel	Schnellkupplung M	Quick coupling M	Raccord rapide M
9	1659 33 08 50		Cylinderrör	Zylindermantel	Cylinder jacket	Corps de vérin
10	725 26 28 51	M6S 16x40	Skruv	Schraube	Bolt	Vis
11	1658 55 08 00		Kolv	Kolben	Piston	Piston
12	1659 13 31 00		Styrning	Führung	Guide	Guidage
13	1659 33 10 50		Kolvstång	Kolbenstange	Piston rod	Tige de piston
14	1658 40 48 00	AV 47	Spärring	Sicherungsring	Circlip	Circlips
15	1658 40 52 00		Låsring	Sicherungsring	Lock ring	Bague d'arrêt
16	1659 26 38 00		Packningssats	Packungsgarnitur	Set of seals	Jeu de joints
17	1659 83 23 00	L=2250	Slang	Schlauch	Hose	Tuyau flexible
18	1651 29 83 01		Tättningsbricka	Dichtungsscheibe	Sealing washer	Rondelle d'étanch.
19	1652 33 39 00		Skruv	Schraube	Bolt	Vis
20	1652 41 89 00	L=2250	Slang	Schlauch	Hose	Tuyau flexible
21	1652 35 88 00		Buntband	Band	Band	Band
22	1658 03 16 00		Gummistålbricka	Scheibe	Washer	Rondelle
690			MEKANISK JUSTER- ING AV 1:a TILTAN	MECHANISCHE EINSTELLUNG DER FRONT-FURCHEN	MECHANICAL FOR ADJUSTMENT OF FRONT FURROW WIDTH	CONTROLE MECANIQUE POUR CONTROLE DE LARGEUR DE SILLON AVANT
	1659 84 50 00		Mekanisk justering av 1:a tiltan	Mechanische Einstellung der	Mechanical front furrow width	Controle mecanique
1	1659 32 45 00		Justerhylsa	Einstellring	Adjustment sleeve	Manchon de régl.
2	1659 84 96 00		Tallriksbricka	Scheibe	Washer	Rondelle
3	731 23 28 01	M6M 24	Mutter	Mutter	Nut	Ecrou
4	738 88 20 03	AM 8x1,25	Smörjnippel	Schmiernippel	Grease nipple	Graisser
5	1659 84 94 00		Ledtapp	Führungszapfen	Lead axle	Axe de guidage
6	1659 84 93 00		Axelhållare	Haltearm	Bracket	Support fixation
7	1659 32 51 00		Spindel	Stellschindel	Adjustment spindle	Fuseau de devers

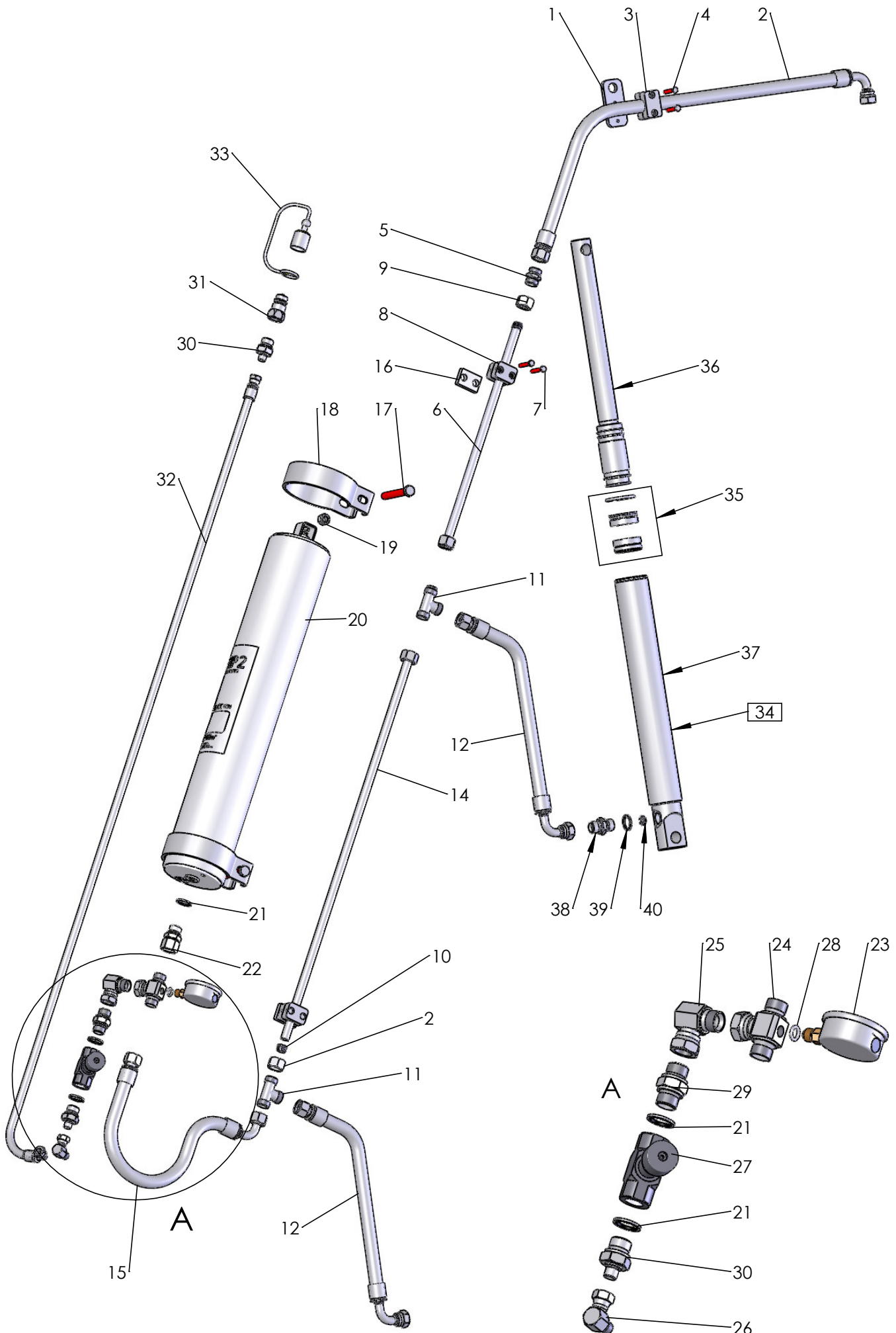


691



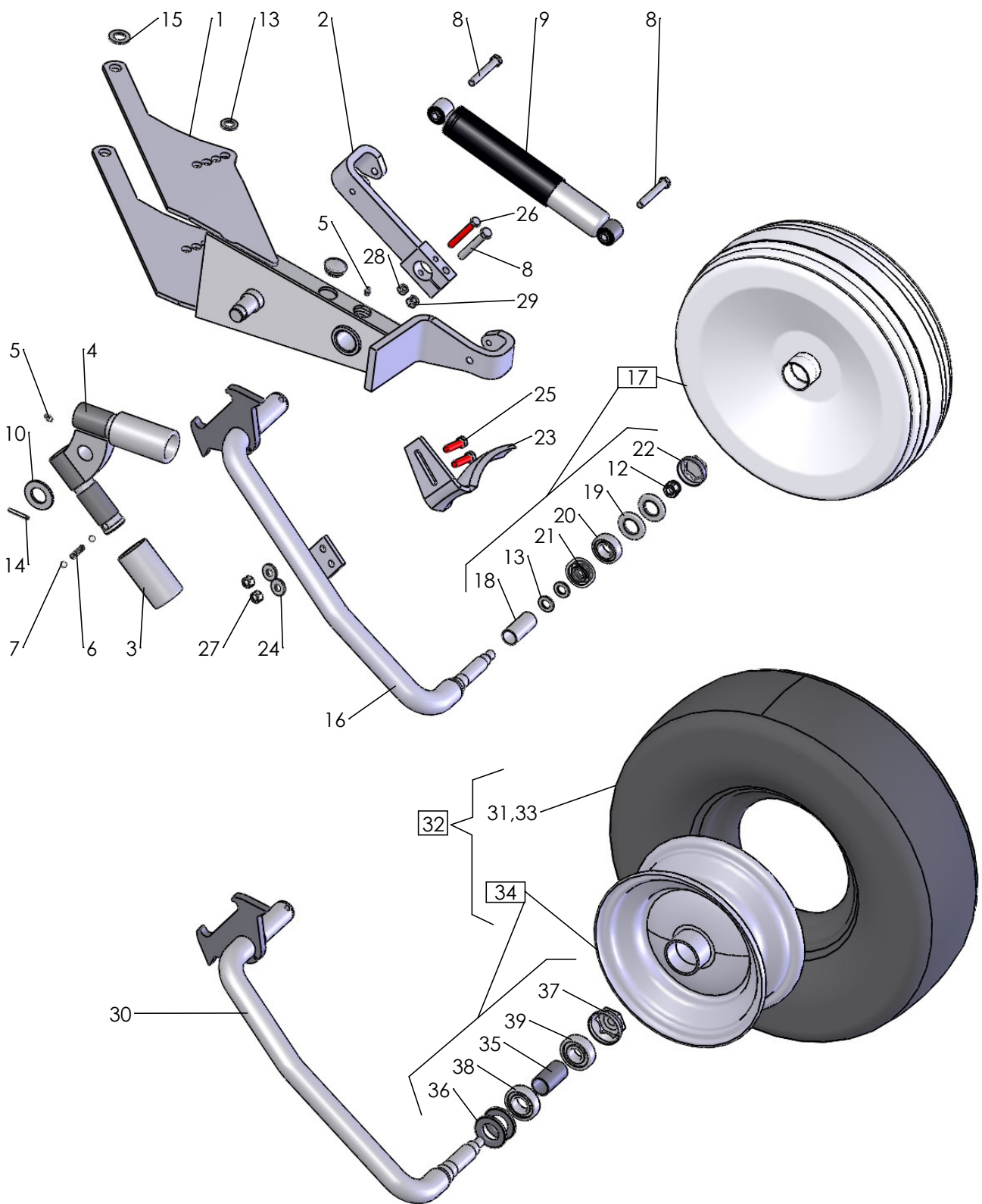
692

Pos.Nr	Detalj nr		Benämning	Bezeichnung	Description	Description
Pos.Nr	Best.Nr					
Ref.No.	Part No					
Fig.N°.	Code N°.					
691		H BX	ÅSHUS	GRINDELGEHÄUSE	BEAM HOUSING	SUPPORT D'AGE
1	1659 95 00 90		Åsfäste	Grindelgehäuse	Beam housing	Support d'âge
2	1658 60 80 00		Säte	Sitz	Seat	Siège
3	1652 59 02 50		Dragstång	Zugstange	Draw rod	Barre d'attelage
4	1658 60 79 00		Tapp	Achse	Pivot pin	Cheville
5	721 43 15 01	FRP 5x36	Rörpinne	Hohlstift	Tension pin	Goupille cannelée
6	1659 61 12 90	800	Ås	Grindel	Beam	Age
7	1658 60 44 00		Tapp	Achse	Axle	Axe
8	1659 80 96 00	800	Cylindrisk pinne	Hohlstift	Pin	Goupille cannelée
9	1652 15 55 90		Hävarm	Hebel-Stück	Walking beam	Bras de levier
10	1652 59 14 00	ø25	Cylindrisk bult	Bolzen	Pivot pin	Cheville
11	1657 23 99 01		Tapp	Achse	Pivot pin	Cheville
12	721 42 62 01	FRP 4x32	Rörpinne	Hohlstift	Tension pin	Goupille cannelée
13	1659 19 45 00		Skruv	Schraube	Bolt	Vis
14	1650 36 50 07	M20	Låsmutter	Nyloc-Mutter	Lock nut	Ecrou freiné
15	738 88 20 03	AM 8x1,25	Smörjnippel	Schmiernippel	Grease nipple	Graisseur
16	1652 63 50 50	ø55	Hydr cylinder	Hydr.Zylinder	Hydr.cylinder	Vérin
17	734 12 00 01	BRB 26x45	Bricka	Scheibe	Washer	Rondelle
18	721 43 85 01	FRP 8x50	Rörpinne	Hohlstift	Tension pin	Goupille cannelée
19	731 23 26 51	M6M 20	Mutter	Mutter	Nut	Ecrou
20	1659 08 56 00	M6S 16x215	Skruv	Schraube	Bolt	Vis
21	1658 58 84 00		Bricka	Scheibe	Washer	Rondelle
22	1650 36 07 05	M6M 16	Mutter	Mutter	Nut	Ecrou
23	1659 05 31 00	M6S 20x215	Skruv	Schraube	Bolt	Vis
24	1658 35 87 00		Bricka	Scheibe	Washer	Rondelle
25	1650 36 07 07	M6M 20	Mutter	Mutter	Nut	Ecrou
26	1658 60 43 90	730	Ås	Grindel	Beam	Age
27	1652 38 69 00		Skyddsplugg	Schutzpfropfen	Protective cap	Bouchon protection
28	721 43 48 01	FRP 6x45	Rörpinne	Hohlstift	Tension pin	Goupille cannelée
29	1652 15 50 50	ø50	Hydr cylinder	Hydr.Zylinder	Hydr.cylinder	Vérin
30	721 43 17 01	FRP 5x45	Rörpinne	Hohlstift	Tension pin	Goupille cannelée
31	721 43 18 10	FRP 5x50	Rörpinne	Hohlstift	Tension pin	Goupille cannelée
32	725 26 74 81	M6S 20x50	Skruv	Schraube	Bolt	Vis
33	734 11 92 01	BRB 21x37	Bricka	Scheibe	Washer	Rondelle
34	1652 22 43 60	Ø20,5	Lyftfäste	Transporthebeösen	Lifting device	Crochet de manurention
692		F BX	ÅSHUS	GRINDELGEHÄUSE	BEAM HOUSING	SUPPORT D'AGE
1	1659 90 02 90		Åsfäste	Grindelgehäuse	Beam housing	Support d'âge
2	1659 14 06 00		Hylsa	Hülse	Sleeve	Manchon
3	1659 14 03 30		Bricka	Scheibe	Washer	Rondelle
4	1659 13 99 00		Brytbult	Bolzen	Bolt	Vis
5	1658 35 87 00		Bricka	Scheibe	Washer	Rondelle
6	1658 58 84 00		Bricka	Scheibe	Washer	Rondelle
7	1659 08 56 00	M6S 16x215	Skruv	Schraube	Bolt	Vis
8	1659 05 31 00	M6S 20x215	Skruv	Schraube	Bolt	Vis
9	1650 36 07 07	M6M 20	Mutter	Mutter	Nut	Ecrou
10	1650 36 07 05	M6M 16	Mutter	Mutter	Nut	Ecrou
11	1659 21 27 90	750	Åsben	Körperhalter	Leg	Jambe
12	1658 64 33 00		Bricka	Scheibe	Washer	Rondelle
13	725 26 36 81	M6S 16x80	Skruv	Schraube	Bolt	Vis
14	1650 36 04 05	M6M 16	Mutter	Mutter	Nut	Ecrou
15	1659 45 44 90	800	Åsben	Körperhalter	Leg	Jambe
16	1658 62 40 08	FRP 28x40	Rörpinne	Hohlstift	Tension pin	Goupille cannelée
17	1652 42 93 60	Ø16,5	Lyftfäste	Transporthebeösen	Lifting device	Crochet de manurention

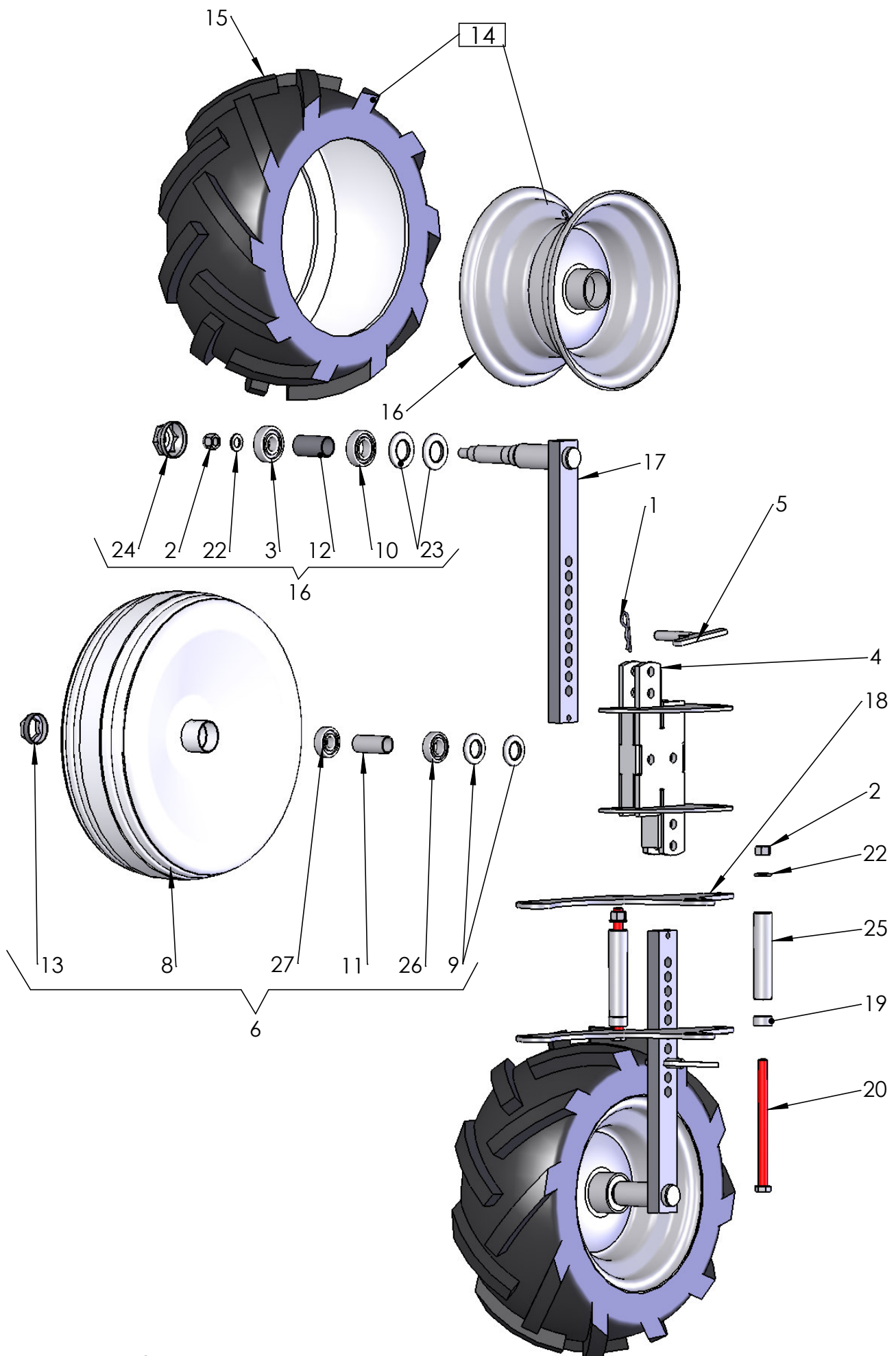


681

Pos.Nr	Detail nr		Benämning	Bezeichnung	Description	Description
Pos.Nr	Best.Nr					
Ref.No.	Part No					
Fig.N°	Code N°					
681		BX	HYDRAULISK STENSÄKRING	HYDRAULISCHER STEIN-SICHERUNG	HYDRAULIC STONE TRIP	DISPOSITIF DE SECURITE HYDRAULIQUE
1	1652 90 03 00		Fäste	Halter	Bracket	Support
2	1659 90 09 00	L=790	Slang	Schlauch	Hose	Tuyau flexible
3	1659 42 91 00	Ø 22	Klammerhalvor	Klammer	Clamps	Colliers
4	725 23 76 51	M6S 6x35	Skruv	Schraube	Bolt	Vis
5	1657 59 53 00		Adapt	Verbindungsstück	Union	Raccord
6	1652 90 02 00		Rör	Rohr	Tube	Tuyau
7	725 23 78 51	M6S 6x40	Skruv	Schraube	Bolt	Vis
8	1659 12 04 00	Ø 15	Klammerhalvor	Klammer	Clamps	Colliers
9	1657 59 34 00	M22	Mutter	Mutter	Nut	Ecrou
10	1657 59 35 00	Ø 15	Skärring	Schneidring	Olive	Olive
11	1657 57 46 00		T-adapt	T-Stück	T-union	Raccord en T
12	1652 32 73 00	L=500	Slang	Schlauch	Hose	Tuyau flexible
14	1652 36 56 00		Rör	Rohr	Tube	Tuyau
15	1657 59 30 00	L=490	Slang	Schlauch	Hose	Tuyau flexible
16	1652 28 16 00		Distans	Distanz	Spacing	Entretoise
17	725 25 50 51	M6S 12x90	Skruv	Schraube	Bolt	Vis
18	1659 17 79 50		Akkumulatorfäste	Verbindungsstück	Union	Raccord
19	731 23 22 01	M6M 12	Mutter	Mutter	Nut	Ecrou
20	1652 88 63 50		Akkumulator	Akkumulator	Accumulator	Accumulateur
21	1658 03 16 00		Tättningsbricka	Dichtungsscheibe	Sealing washer	Rondelle d'étanchéité
22	1659 21 38 00		Adapt	Verbindungsstück	Union	Raccord
23	1658 07 50 00		Manometer	Druckmesser	Pressure gauge	Manométré
24	1657 78 38 00		T-adapt	T-Stück	T-union	Raccord en T
25	1657 78 26 00		L-adapt	L-Stück	L-union	Raccord en L
26	1658 56 36 00		L-adapt	L-Stück	L-union	Raccord en L
27	1657 30 57 00		Avstängningsventil	Absperrventil	Shut of valve	Soupape d'arrêt
28	1657 84 74 00	Or 10,0x3	O-ring	O-ring	O-ring	Joint thorique
29	1656 54 78 00		Adapt	Verbindungsstück	Union	Raccord
30	1657 72 31 00		Adapt	Verbindungsstück	Union	Raccord
31	1657 48 14 00		Handel	Schnellkupplung M	Quick coupling M	Raccord rapide M
32	1651 66 06 60	L=3900	Slang	Schlauch	Hose	Tuyau flexible
33	1657 83 83 00		Skyddsplugg	Schutzpfropfen	Guard plug	Bouchon protection
34	1652 15 50 50	ø50	Hydr cylinder kompl	Hydr.Zylinder kompl	Hydr.cylinder compl.	Vérin cpl.
35	1658 62 56 00	ø50	Packningssats	Packungsgarnitur	Set of seals	Jeu de joints
36	1652 38 02 50	ø50	Kolvstång	Kolbenstange	Piston rod	Tige de piston
37	1652 15 51 50	ø50	Cylinderrör	Zylindermantel	Cylinder jacket	Corps de cylindre
38	1658 03 17 00		Adapt	Verbindungsstück	Union	Raccord
39	1658 03 16 00		Tättningsbricka	Dichtungsscheibe	Sealing washer	Rondelle
40	1657 78 52 00		Ventilkägla	Ventilkegel	Valve conical	Soupape a cone

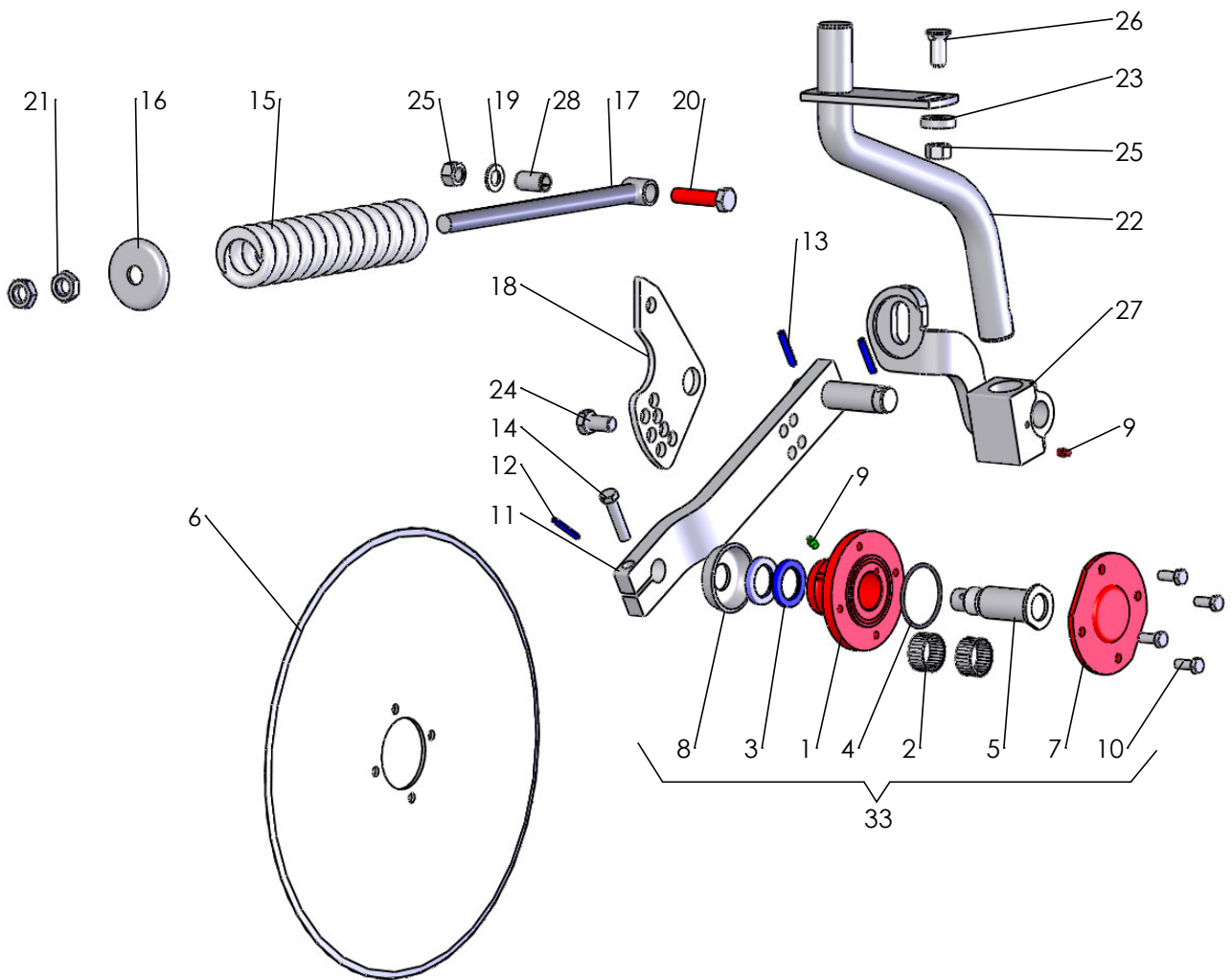
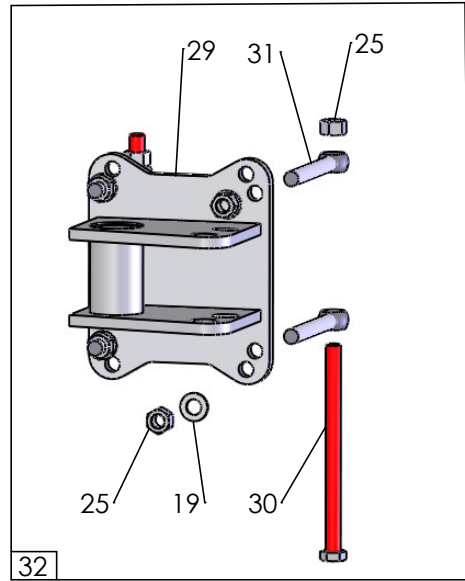
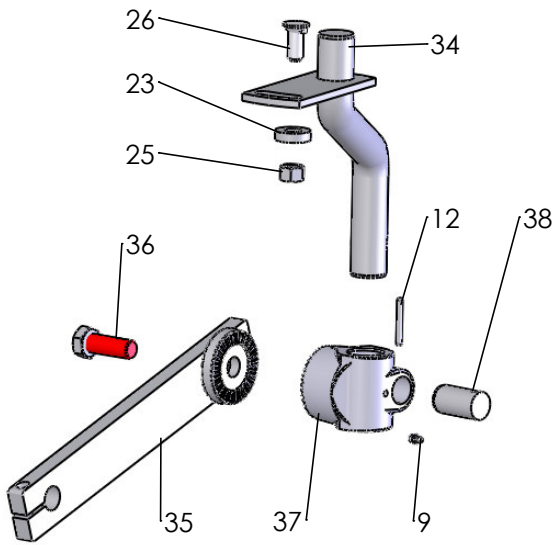


Pos.Nr Pos.Nr Ref.No. Fig.N°	Detalj nr Best.Nr Part No Code N°		Benämning	Bezeichnung	Description
697			PENDELHJUL	PENDELRAD	PENDELUM WHEEL
	1659 11 20 91	ø 500	Pendelhjul plåt kompl	Rad Stahl kompl.	Pendelum wheel steel compl.
	1659 11 20 92	7,00 - 12	Pendelhjul gummi kompl	Rad Gummi kompl.	Pendelum wheel rubber compl.
1	1659 01 75 90		Konsol	Halterung	Bracket
2	1659 72 70 90		Arm	Scheibensecharm	Arm
3	1659 49 49 00		Justerhylsa	Einstellring	Adjustment sleeve
4	1659 49 47 00		Kläpp	Falle	Catch
5	738 88 20 03	AM 8x1,25	Smörjnippel	Schmiernippel	Grease nipple
6	1658 30 46 00		Fjäder	Feder	Spring
7	738 61 32 02	ø10	Kula	Kugel	Ball
8	725 25 48 81	M6S 12x80	Skruv	Schraube	Bolt
9	1658 63 38 00		Stötdämpare	Stossdämpfer	Shock absorber
10	734 12 04 01	BRB 31x56	Bricka	Scheibe	Washer
12	732 21 24 51	M16	Låsmutter	Nyloc-Mutter	Lock nut
13	734 11 86 01	BRB 17x30	Bricka	Scheibe	Washer
14	721 43 47 01	FRP 6x40	Rörpinne	Hohlstift	Tension pin
15	734 11 92 01	BRB 21x37	Bricka	Scheibe	Washer
16	1658 61 00 90		Hjularm (plåthjul)	Radachse (Stahl)	Wheel axle (steel)
17	1658 46 36 50	ø500	Plåthjul kompl	Rad Stahl	Wheel steel
18	1658 52 46 00	ø26/30x67,2	Distanshylsa	Distanzhülse	Spacing sleeve
19	1658 52 44 00		Tätning	Dichtung	Sealing
20	738 22 05 19		Kullager	Kugellager	Ball bearing
21	738 23 04 30		Kullager	Kugellager	Ball bearing
22	1658 52 47 00		Navmutter	Nabenmutter	Hub nut
23	1658 53 95 50		Avskrapare	Abstreifer	Scraper
24	1658 07 35 00		Bricka	Scheibe	Washer
25	725 25 40 51	M6S 12x40	Skruv	Schraube	Bolt
26	725 25 07 51	M6S 10x80	Skruv	Schraube	Bolt
27	731 23 22 01	M6M 12	Mutter	Mutter	Nut
28	732 21 20 01	M6M 10 Loc	Mutter	Mutter	Nut
29	731 23 22 51	M6M 12	Mutter	Mutter	Nut
30	1659 38 64 90		Hjularm (gummi)	Radachse (Gummi)	Wheel axle (rubber)
31	1659 33 19 00		Däck	Reifen	Tyre
32	1659 33 18 00	7,00-12	Gummihjul kompl	Rad Gummi	Wheel rubber
33	1659 33 20 00		Slang	Schlauch	Inner tube
34	1659 33 21 50		Fälg och nav	Felge mit Nabe	Rim with hub
35	1659 34 70 00		Distanshylsa	Distanzhülse	Spacing sleeve
36	1659 34 73 00		Tätning	Dichtung	Sealing
37	1659 34 69 00		Navmutter	Nabenmutter	Hub nut
38	738 22 06 21		Kullager	Kugellager	Ball bearing
39	738 23 05 34		Kullager	Kugellager	Ball bearing



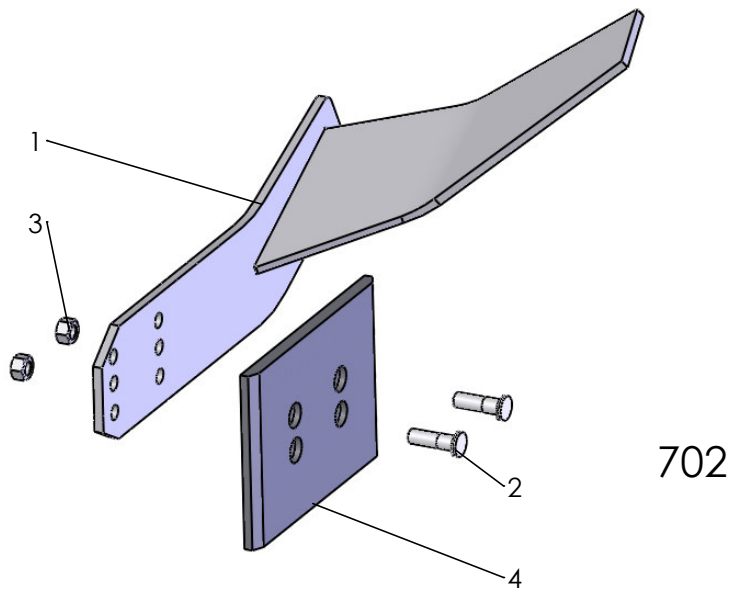
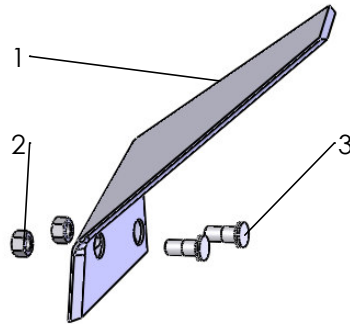
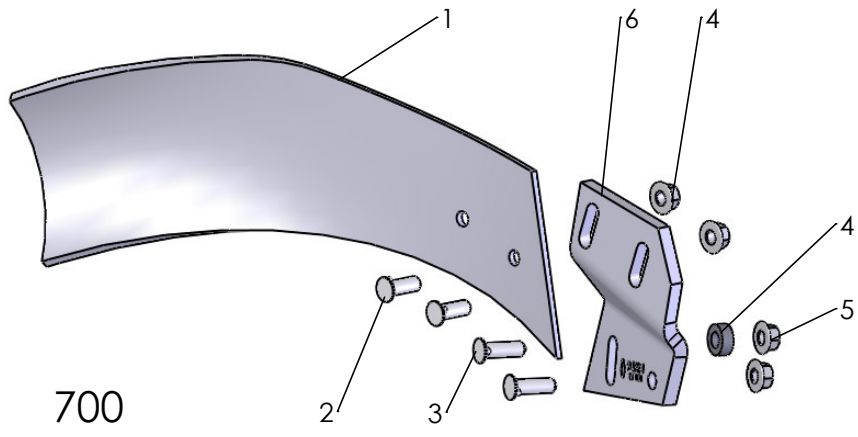
587

Pos.Nr	Detail nr		Benämning	Bezeichnung	Description	Description
Pos.Nr	Best.Nr					
Ref.No.	Part No					
Fig.Nº	Code Nº					
587		CX	DUBBELHJUL	DOPPELRAD	TWIN WHEEL	ROUE F.DOUBLE COAXIALE
	1652 45 40 91	ø500	Dubbelhjul plåt kompl	Doppelrad Stahl kompl.	Twin Wheel steel compl.	Roue f. Double Coaxiale metallique cpl.
	1652 45 40 92	7,00-12	Dubbelhjul gummi kompl	Doppelrad Gummi kompl.	Twin wheel rubber compl.	Roue f. Double Coaxiale matique cpl.
1	1658 57 63 00		Låsfjäder	Klemmfeder	Locking spring	Goupille cavalier
2	732 21 24 51	M6M 16	Mutter	Mutter	Nut	Ecrou
3	1659 34 70 00		Distanshylsa	Distanzhülse	Spacing sleeve	Bague
4	1652 45 36 90		Konsol	Halterung	Bracket	Support
5	1652 49 76 00		Tapp	Zapfen	Pivot pin	Axe
6	1658 46 36 50	ø500	Plåthjul kompl	Rad Stahl kompl.	Wheel steel compl.	Roue metallique cpl.
8	1658 52 43 50		Plåthjul	Rad Stahl	Wheel steel	Roue metallique
9	1658 52 44 00		Tätning	Dichtung	Sealing ring	Joint
10	738 22 06 19		Kullager	Kugellager	Ball bearing	Palier a billes
11	1658 52 46 00		Distanshylsa	Distanzhülse	Spacing sleeve	Bague d'entretoisement
12	738 23 05 34		Kullager	Kugellager	Ball bearing	Palier a billes
13	1658 52 47 00		Navkapsel	Nabenkappe	Hub cap	Chapeau de moyeu
14	1652 12 27 01		Hjul komplett höger	Rad rechts	Wheel right	Roue droite
	1652 12 27 02		Hjul komplett vänster	Rad links	Wheel left	Roue gauche
15	1652 12 29 00	23x8,5-12 PR4	Däck	Reifen	Tyre	Pneu
16	1652 12 26 50	7,00x12	Fälg och nav	Felge und Nabe	Rim and hub	Jante et moyeu
17	1659 87 90 90	Plåt	Hjularm	Radachse	Wheel axle	Essieu de roue
	1652 52 47 90	Gummi	Hjularm	Radachse	Wheel axle	Essieu de roue
18	1652 49 74 90		Sidoplåt	Seitenplatte	Side plate	Plaque côté
19	1652 54 64 00	L=16	Distanshylsa	Distanzhülse	Spacing sleeve	Bague
20	725 26 54 51	M6S 16x220	Skruv	Schraube	Bolt	Vis
22	734 11 86 01	BRB 17x30	Bricka	Scheibe	Washer	Rondelle
23	1659 34 73 00		Tätning	Dichtung	Sealing ring	Joint
24	1659 34 69 00		Navkapsel	Nabenkappe	Hub cap	Chapeau de moyeu
25	1652 55 47 00		Hylsa	Hülse	Sleeve	Manchon
26	738 22 05 19		Kullager	Kugellager	Ball bearing	Palier a billes
27	738 23 04 34		Kullager	Kugellager	Ball bearing	Palier a billes



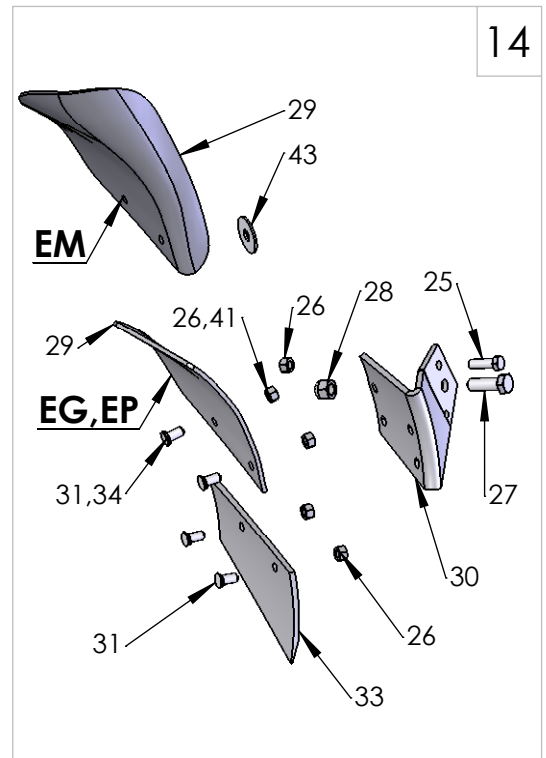
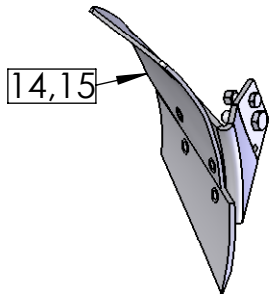
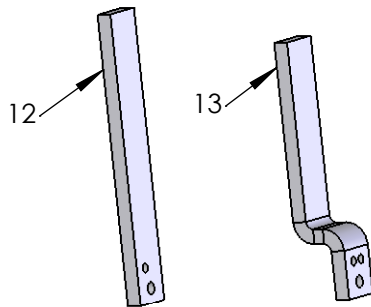
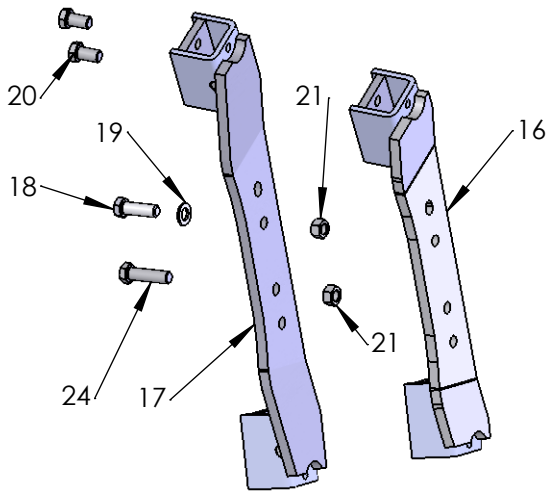
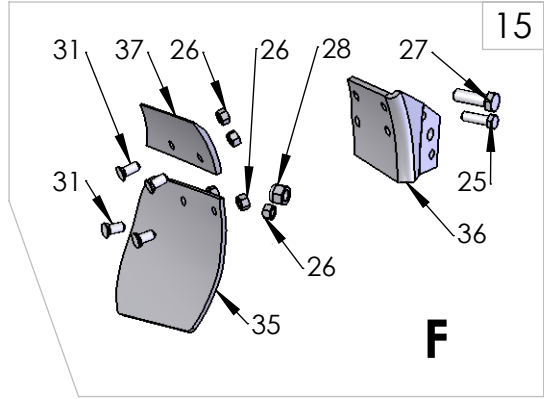
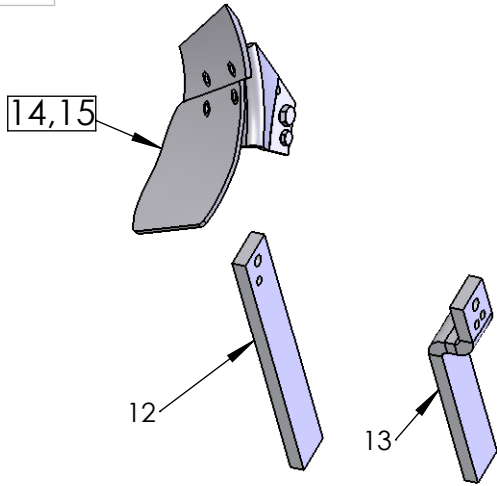
698

Pos.Nr	Detail nr		Benämning	Bezeichnung	Description	Description
Pos.Nr	Best.Nr					
Ref.No.	Part No					
Fig.N°	Code N°					
698			SKIVRIST	SCHEIBENSECH	DISC COULTER	COUTRE CIRCULAIRE
		R=	Höger	Rechts	Right	Droite
		L=	Vänster	Links	Left	Gauche
	1652 55 00 XX		Fjädrande skivrist med arm kompl	Gef. Scheibensech mit Arm kompl.	Spring-loaded disc coultter with arm compl.	Coutre circulaire a ressort avec bras cpl.
	1659 47 30 XX		Fast skivrist med arm kompl	Scheibensech mit Arm kompl.	Disc coultter with arm compl.	Coutre circulaire avec bras cpl.
1	1658 09 67 50		Nav	Nabe	Hub	Moyeu
2	1657 55 45 00		Nållager	Nadellager	Needle bearing	Coussinet
3	740 51 77 00	A 35x52x7	Tättningsring	Dichtungsring	Sealing ring	Bague d'usure
4	740 48 48 04	Or 65,09x3,53	O-ring	O-ring	O-ring	Joint thorique
5	1658 10 76 00	R	Axeltapp	Welle	Stube axle	Axe
	1658 56 71 00	L	Axeltapp	Welle	Stube axle	Axe
6	1657 25 47 00	ø450	Skivristklinga slät	Sechscheibe flach	Coulter disc plain	Disque de coutre plain
	1658 06 62 00	ø500	Skivristklinga slät	Sechscheibe flach	Coulter disc plain	Disque de coutre plain
	1658 06 63 00	ø500	Skivristklinga ripplad	Sechscheibe Gewellt	Coulter disc disc	Disque de coutre ondule
7	1658 09 66 50		Lock	Deckel	Cover	Chapeau de
8	1658 09 59 00		Tättningsbricka	Dishtungsscheibe	Sealing washer	Rondelle
9	738 88 20 03	AM 8x1,25	Smörjnippel	Schmiernippel	Grease nipple	Graisseur
10	725 24 93 51	M6S 10x25	Skruv	Schraube	Bolt	Vis
11	1658 66 39 90	R	Arm	Arm	Arm	Bras
	1658 66 42 90	L	Arm	Arm	Arm	Bras
12	721 43 49 01	FRP 6x50	Rörpinne	Hohlstift	Tension pin	Goupille cannelÚe
13	721 43 84 01	FRP 8x45	Rörpinne	Hohlstift	Tension pin	Goupille cannelÚe
14	725 25 43 51	M6S 12x55	Skruv	Schraube	Bolt	Vis
15	1658 15 29 00		Tryckfjäder	Feder	Spring	Ressort
16	1658 09 61 00		Bricka	Scheibe	Washer	Rondelle
17	1658 54 38 00		Dragstång	Zugstange	Draw rod	Barre d'attelage
18	1652 52 49 90		Hävarm	Hebelarm	Lever arm	Bras de levier
19	734 11 86 01	BRB 17x30	Bricka	Scheibe	Washer	Plaquette
20	725 26 33 81	M6S 16x65	Skruv	Schraube	Bolt	Vis
21	731 43 26 01	M6LM 20	Mutter	Mutter	Nut	Ecrou
22	1652 77 51 90	R	Skaft fjädrande	Schaft	Shank	Etanpon de rasette
	1652 77 52 90	L	Skaft fjädrande	Schaft	Shank	Etanpon de rasette
23	1658 58 84 00		Bricka	Scheibe	Washer	Rondelle
24	725 26 24 51	M6S 16x30	Skruv	Schraube	Bolt	Vis
25	731 23 24 01	M6M 16	Mutter	Mutter	Nut	Ecrou
26	1650 36 02 33	MFBK 16x40	Skruv	Schraube	Bolt	Vis
27	1652 86 71 90	R	Fjäderhållare	Haltearm	Bracket	Support fixation
	1652 86 68 90	L	Fjäderhållare	Haltearm	Bracket	Support fixation
28	1658 62 40 09	FRP 20x36	Rörpinne	Hohlstift	Tension pin	Goupille cannelÚe
29	1652 45 90 90		Fäste	Halter	Bracket	Support
30	725 26 54 51	M6S 16x220	Skruv	Schraube	Bolt	Vis
31	1652 50 12 00	M16x150	Länkskruv	Gelenkschraube	Swing bolt	Boulon d'articulation
32	1652 40 83 90	BX	Skivristfäste kompl	Halter kompl.	Bracket compl.	Support cpl.
33	1657 59 75 91	R	Skivristnav kompl	Nabe kompl.	Hub compl.	Moyeu cpl.
	1659 22 37 91	L	Skivristnav kompl	Nabe kompl.	Hub compl.	Moyeu cpl.
34	1659 42 44 90	R	Skaft fast	Schaft	Shank	Etanpon de rasette
	1659 42 43 90	L	Skaft fast	Schaft	Shank	Etanpon de rasette
35	1652 07 69 90	R	Inställn. arm	Feststellhebel	Adjustment	Approche
	1652 07 70 90	L	Inställn. arm	Feststellhebel	Adjustment	Approche
36	725 26 75 51	M6S 20x55	Skruv	Schraube	Bolt	Vis
37	1659 47 34 90		Lagerkuts	Lagerplatte	Bearing plate	Support de palier
38	1659 50 89 00		Låstapp	Zylinderbolzen	Pivot pin	Cheville



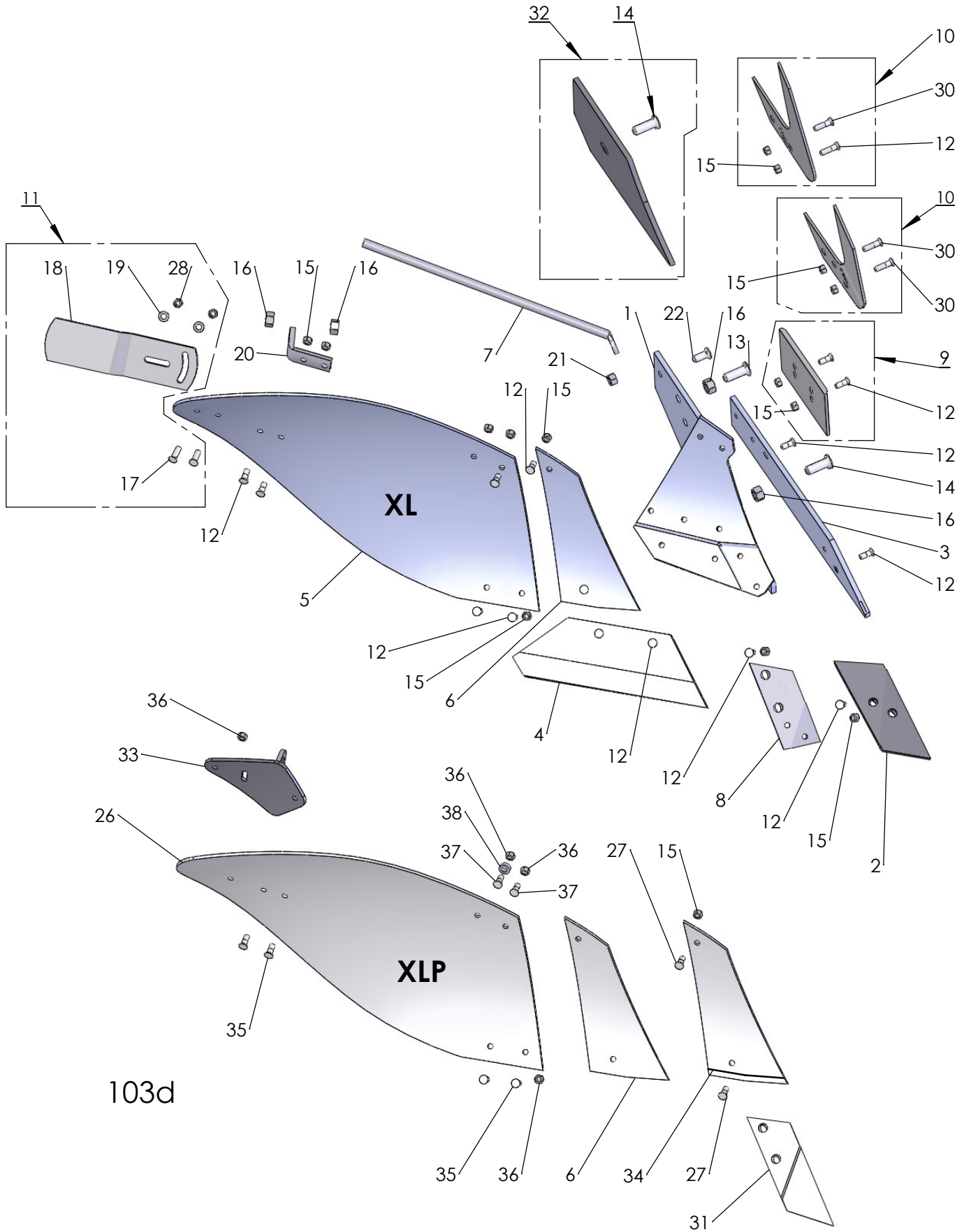
Pos.Nr Pos.Nr Ref.No. Fig.N°	Detalj nr Best.Nr Part No Code N°	Benämning	Bezeichnung	Description	Description	
700		XL,XU,XS UC	SKUMVINGE	EINLEGER- STREICHBLECH	COVERBOARD	DEFLECTEUR
		R= L=	Höger Vänster	Rechts Links	Right Left	Droite Gauche
	1659 62 69 50	L,XL,UC	Skumvinge kompl	Einlegerstreich- blech kompl.	Coverboard compl.	DÚflecteur cpl.
	1659 62 68 50	R,XL,UC	Skumvinge kompl	Einlegerstreich- blech kompl.	Coverboard compl.	DÚflecteur cpl.
	1652 13 38 50	L,XU,XS	Skumvinge kompl	Einlegerstreich- blech kompl.	Coverboard compl.	DÚflecteur cpl.
	1652 13 37 50	R,XU,XS	Skumvinge kompl	Einlegerstreich- blech kompl.	Coverboard compl.	DÚflecteur cpl.
1	1659 60 65 50	L	Skumvinge	Streichblech	Coverboard	DÚflecteur
	1659 60 64 50	R	Skumvinge	Streichblech	Coverboard	DÚflecteur
2	1650 36 02 22	MFBK 12x35	Skruv	Schraube	Bolt	Vis
3	1650 36 02 23	MFBK 12x40	Skruv	Schraube	Bolt	Vis
4	1658 94 89 00	XL,UC	Hylsa	Hülse	Sleeve	Manchon
5	1650 36 15 05	M6M 12	Flänsmutter	Bundmutter	Collar nut	Ecrou d'accouplém.
6	1659 46 25 50	L,XL,UC	Fäste	Halter	Bracket	Support
	1659 46 24 50	R,XL,UC	Fäste	Halter	Bracket	Support
	1659 96 28 50	L,XU,XS	Fäste	Halter	Bracket	Support
	1659 96 27 50	R,XU,XS	Fäste	Halter	Bracket	Support
701			FÄR- BREDDARE	FURCHEN- MESSER	FURROW WIDENING KNIFE	COUPEAU POUR PNEUS LARGES
	1659 56 78 59	R	Färbreddare kompl	Furchen-Messer kompl.	Furrow knife compl.	Couteau cpl.
	1659 56 79 59	L	Färbreddare kompl	Furchen-Messer kompl.	Furrow knife compl.	Couteau cpl.
1	1659 56 78 50	R	Färbreddare	Furchen-Messer	Furrow knife	Couteau
	1659 56 79 50	L	Färbreddare	Furchen-Messer	Furrow knife	Couteau
2	1650 36 13 03	M6M 12x1,25	Mutter	Mutter	Nut	Ecrou
3	1650 36 12 21	MFBKF 12x29	Skruv	Schraube	Bolt	Vis
702			FÄR- BREDDARE	FURCHEN- MESSER	FURROW WIDENING KNIFE	COUPEAU POUR PNEUS LARGES
	1652 47 89 00	R	Färbreddare kompl	Furchen-Messer kompl.	Furrow knife compl.	Couteau cpl.
	1652 47 90 00	L	Färbreddare kompl	Furchen-Messer kompl.	Furrow knife compl.	Couteau cpl.
1	1652 38 68 50	R	Färbreddare	Furchen-Messer	Furrow knife	Couteau
	1652 38 67 50	L	Färbreddare	Furchen-Messer	Furrow knife	Couteau
2	1650 36 12 24	MFBKF 12x45	Skruv	Schraube	Bolt	Vis
3	1650 36 13 03	M6M 12x1,25	Mutter	Mutter	Nut	Ecrou
4	1659 42 89 00		Slitplatta	Verschleissplatte	Wearing plate	Plaque d'usure

1



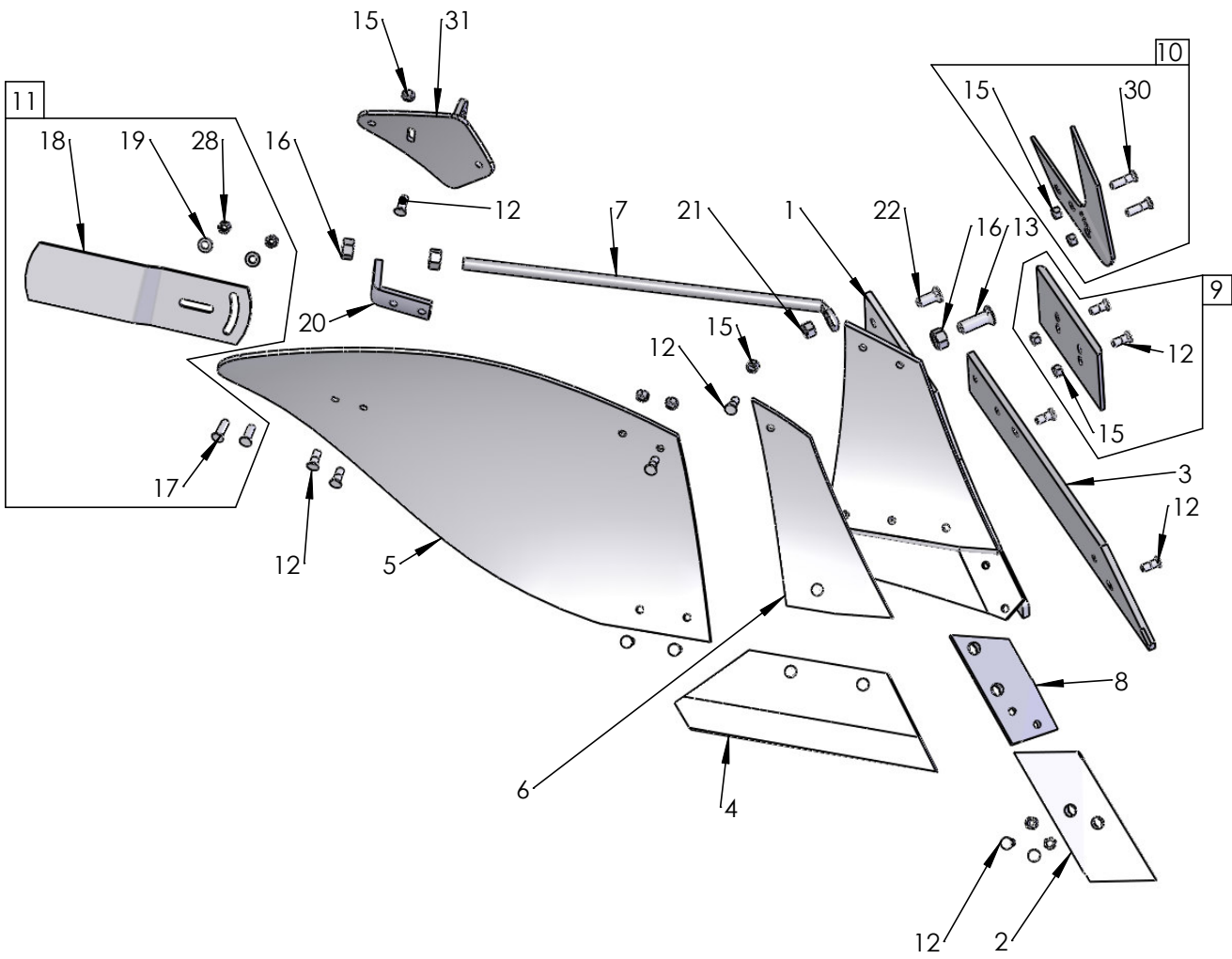
1010

Pos nr Pos.Nr Ref.No Fig.Nº.	Detalj nr Best.Nr Part No Code Nº.		Benämning	Bezeichnung	Description	Description
1010			SKUMRIST	VORSCHÄLER	SKIMMER	RASETTE
	From date 2013-08-01					
		R= L=	Höger Vänster	Rechts Links	Right Left	Droite Gauche
1	4165 30316 50	F	EP-rist	Vorschäler typ EP	Skimmer type EP	Rasette type EP
	4165 30111 50	F	EG-rist	Vorschäler typ EG	Skimmer type EG	Rasette type EG
	4165 30317 50	F	EM-rist	Vorschäler typ EM	Skimmer type EM	Rasette type EM
	4165 30320 50	F	F-rist	Vorschäler typ F	Skimmer type F	Rasette type F
	4165 32902 50	H 75	EP-rist	Vorschäler typ EP	Skimmer type EP	Rasette type EP
	4165 32901 50	H 75	EG-rist	Vorschäler typ EG	Skimmer type EG	Rasette type EG
	4165 32903 50	H 75	EM-rist	Vorschäler typ EM	Skimmer type EM	Rasette type EM
	4165 32980 50	H 80	EP-rist	Vorschäler typ EP	Skimmer type EP	Rasette type EP
	4165 32977 50	H 80	EG-rist	Vorschäler typ EG	Skimmer type EG	Rasette type EG
	4165 32981 50	H 80	EM-rist	Vorschäler typ EM	Skimmer type EM	Rasette type EM
12	4165 29166 50		Skaft	Schaft	Shank	Etançon de rasette
13	4165 32636 50		Skaft bockat	Schaft gebogen	Shank bent	Etançon de rasette courbé
14	4165 99049 50	R	EP-rist	Vorschäler typ EP	Skimmer type EP	Rasette type EP
	4165 99050 50	L	EP-rist	Vorschäler typ EP	Skimmer type EP	Rasette type EP
	4165 98260 50	R	EG-rist	Vorschäler typ EG	Skimmer type EG	Rasette type EG
	4165 98261 50	L	EG-rist	Vorschäler typ EG	Skimmer type EG	Rasette type EG
	4165 24423 50	R	EM-rist	Vorschäler typ EM	Skimmer type EM	Rasette type EM
	4165 24424 50	L	EM-rist	Vorschäler typ EM	Skimmer type EM	Rasette type EM
15	4165 99033 50	R	F-rist	Vorschäler typ F	Skimmer type F	Rasette type F
	4165 99034 50	L	F-rist	Vorschäler typ F	Skimmer type F	Rasette type F
16	4165 32571 50		Fäste kort	Halter klein	Bracket short	Support court
17	4165 29174 50		Fäste	Halter	Bracket	Support
18	4165 20377 00	M6S 16x50	Skruv	Schraube	Bolt	Vis
19	4734 11 86 01	BRB 17x30	Bricka	Scheibe	Washer	Plaquette
20	4165 91634 00		Justerskruv	Einstellschraube	Adjusting screw	Vis réglage
21	4165 03604 05	M6M 16	Mutter	Mutter	Nut	Ecrou
24	4725 26 32 81	M6S 16x60	Skruv	Schraube	Bolt	Vis
25	4165 20376 00	M6S 12x40	Skruv	Schraube	Bolt	Vis
26	4731 23 22 01	M6M 12	Mutter	Mutter	Nut	Ecrou
27	4165 20377 00	M6S 16x50	Skruv	Schraube	Bolt	Vis
28	4732 21 24 51	M16	Låsmutter	Nyloc-Mutter	Lock nut	Ecrou freiné
29	4165 91803 09	R	EG-vändskiva	EG-Streichblech	EG-Mouldboard	EG-versoir de raset.
	4165 91804 09	L	EG-vändskiva	EG-Streichblech	EG-Mouldboard	EG-versoir de raset.
	4165 92085 09	R	EP-vändskiva	EP-Streichblech	EP-Mouldbord	EP-versoir de raset.
	4165 92086 09	L	EP-vändskiva	EP-Streichblech	EP-Mouldbord	EP-versoir de raset.
	4165 24421 09	R	EM-vändskiva	EM-Streichblech	EM-Mouldbord	EM-versoir de raset.
	4165 24422 09	L	EM-vändskiva	EM-Streichblech	EM-Mouldbord	EM-versoir de raset.
30	4165 98258 50	R	EG-EP-EM-ställ	EG-EP-EM-Scharhalter	EG-EP-EM-frog	EG-EP-EM-Sep
	4165 98259 50	L	EG-EP-EM-ställ	EG-EP-EM-Scharhalter	EG-EP-EM-frog	EG-EP-EM-Sep
31	4165 03602 21	MFBK 12x28	Skruv	Schraube	Bolt	Vis
33	4165 91801 09	R	EG-EP-EM-skär	EG-EP-EM-Schar	EG-EP-EM-share	EG-EP-EM-vannas
	4165 91802 09	L	EG-EP-EM-skär	EG-EP-EM-Schar	EG-EP-EM-share	EG-EP-EM-vannas
34	4725 65 40 01	MF6S 12x40	Skruv EP	Schraube EP	Bolt EP	Vis EP
35	4165 93062 00	R	F-vändskiva	F-Streichblech	F-mouldboard	F-versoir de raset.
	4165 93061 00	L	F-vändskiva	F-Streichblech	F-mouldboard	F-versoir de raset.
36	4165 99031 50	R	F-ställ	F-Rumpf	F-frog	F-sep
	4165 99032 50	L	F-ställ	F-Rumpf	F-frog	F-sep
37	4165 93055 09	R	F-skär	F-Schar	F-shar	F-soc de raset.
	4165 93054 09	L	F-skär	F-Schar	F-shar	F-soc de raset.
40	4165 20096 00		Låsbricka	Sicherungsscheibe	Lock washer	Rondelle d'arrêt
41	4732 21 22 51	M6M 12	Låsmutter EP	Nyloc-Mutter EP	Lock nut EP	Ecrou freiné EP
42	4734 11 86 01	BRB 17x30	Bricka	Scheibe	Washer	Plaquette
43	4165 25921 00		Gummiricka	Gummischeibe	Rubberwasher	Rondelle en caoutchouc



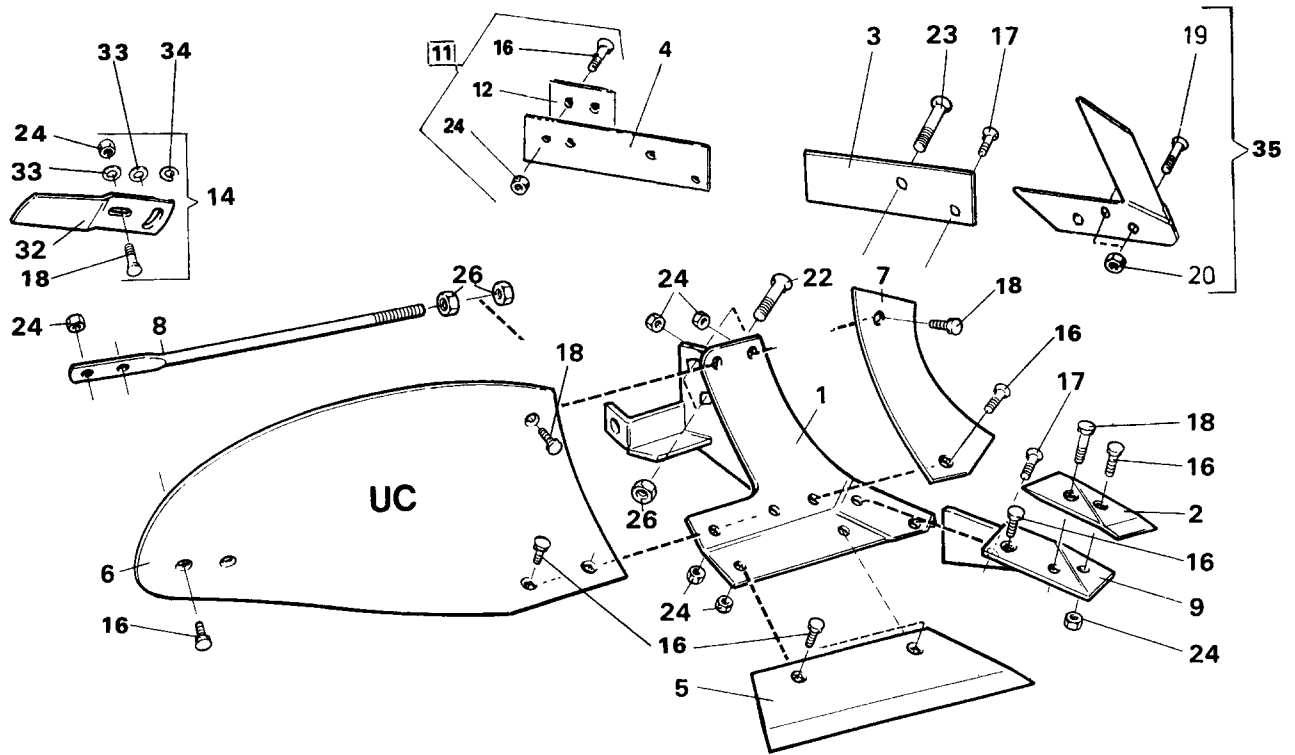
103d

Pos nr Pos.Nr Ref.No Fig.Nº.	Detalj nr Best.Nr Part No Code Nº.	Benämning	Bezeichnung	Description	Description	
103d		XL,XLP	PLOGKROPP	PFLUGKÖRPER	PLOUGH	CORPS DE
		R=	Höger	Rechts	Right	Droite
		L=	Vänster	Links	Left	Gauche
1	1659 46 17 90	L	Ställ	Rumpf	Frog	Sep
	1659 46 16 90	R	Ställ	Rumpf	Frog	Sep
2	1659 46 09 09	L	Spets	Scharspitze	Share point	Pointe
	1659 46 08 09	R	Spets	Scharspitze	Share point	Pointe
3	1659 46 05 09	L	Landsida	Landseite	Landside	Contre-sep
	1659 46 04 09	R	Landsida	Landseite	Landside	Contre-sep
4	1659 45 99 09	14" L	Skär	Schar	Share	Soc
	1659 45 98 09	14" R	Skär	Schar	Share	Soc
	1659 46 01 09	16" L	Skär	Schar	Share	Soc
	1659 46 00 09	16" R	Skär	Schar	Share	Soc
	1659 46 03 09	18" L	Skär	Schar	Share	Soc
	1659 46 02 09	18" R	Skär	Schar	Share	Soc
5	1659 45 95 99	XL/L	Vändskiva	Streichblech	Mouldboard	Versoir
	1659 45 94 99	XL/R	Vändskiva	Streichblech	Mouldboard	Versoir
6	1659 45 97 09	L	Vändskivebröst	Streichblechbrust	Mouldboard shin	Epaulement de versoir
	1659 45 96 09	R	Vändskivebröst	Streichblechbrust	Mouldboard shin	Epaulement de versoir
7	1659 46 14 90		Stötta	Haltestrebe	Support stay	Renfort de versoir
8	1659 46 13 09	L	Fäste	Halter	Bracket plate	Plaque de serrage
	1659 46 12 09	R	Fäste	Halter	Bracket plate	Plaque de serrage
9	1659 42 89 09		Slitplatta kompl.	Verschleissplatte kompl.	Wearing plate compl.	Plaque d'usure cpl.
10	1659 46 23 09	L	Knivrist	Anlagensech	Fin coulter	Coutre aileron
	1659 46 22 09	R	Knivrist	Anlagensech	Fin coulter	Coutre aileron
10	1652 94 39 09	L	Knivrist QR	Anlagensech QR	Fin coulter QR	Coutre aileron QR
	1652 94 38 09	R	Knivrist QR	Anlagensech QR	Fin coulter QR	Coutre aileron QR
11	1658 54 62 50	XL/L	Tiltvinge	Streichschiene	Mouldboard	Rallonge de versoir cpl.
	1658 54 61 50	XL/R	Tiltvinge kompl.	Streichschiene kompl.	Mouldboard extens. compl.	Rallonge de versoir cpl.
12	1650 36 12 21	MFBKF 12x32	Skruv	Schraube	Bolt	Vis
13	1650 36 02 57	MFBK 20x60	Skruv	Schraube	Bolt	Vis
14	1650 36 02 58	MFBK 20x75	Skruv	Schraube	Bolt	Vis
15	1650 36 13 03	M6M 12x1,25	Mutter	Mutter	Nut	Ecrou
16	1650 36 04 07	M6M 20	Mutter	Mutter	Nut	Ecrou
17	1650 36 02 23	MFBK 12x40	Skruv	Schraube	Bolt	Vis
18	1658 05 59 50	XL/L	Tiltvinge	Streichschiene	Mouldboard extens.	Rallonge de versoir
	1657 49 22 50	XL/R	Tiltvinge	Streichschiene	Mouldboard extens.	Rallonge de versoir
19	734 11 78 01	BRB 13x24	Bricka	Scheibe	Washer	Rondelle
20	1659 46 15 90		Stöttvinkel	Halter	Bracket	Support
21	731 23 24 01	M6M 16	Mutter	Mutter	Nut	Ecrou
22	1650 36 02 33	MFBK 16x40	Skruv	Schraube	Bolt	Vis
26	1652 48 04 09	XLP/L	Plastvändskiva	Streichblech Kunststoff	Mouldboard plastic	Versoir plastique
	1652 48 03 09	XLP/R	Plastvändskiva	Streichblech Kunststoff	Mouldboard plastic	Versoir plastique
27	1650 36 02 22	MFBK 12x35	Skruv	Schraube	Bolt	Vis
28	731 23 22 51	M6M 12	Mutter	Mutter	Nut	Ecrou
29	1650 36 02 24	MFBK 12x45	Skruv	Schraube	Bolt	Vis
30	1650 36 12 24	MFBKF 12x45	Skruv	Schraube	Bolt	Vis
31	1659 62 72 09	R	Spets special	Scharspitze spezial	Share point special	Pointe special
	1659 62 73 09	L	Spets special	Scharspitze spezial	Share point special	Pointe special
32	1652 39 24 09	R	Täckplåt	Deckblech	Covering plate	Plaque de recouvrem.
	1652 39 25 09	L	Täckplåt	Deckblech	Covering plate	Plaque de recouvrem.
33	1652 43 67 50	R	Stöttvinkel	Halter	Bracket	Support
	1652 47 97 50	L	Stöttvinkel	Halter	Bracket	Support
34	1652 48 01 50	R	Vändskivebröst fas	Streichblechbrust	Mouldboard shin	Epaulement de versoir
	1652 48 02 50	L	Vändskivebröst fas	Streichblechbrust	Mouldboard shin	Epaulement de versoir
35	725 65 40 01	MF6S 12x40	Skruv XLP	Schraube XLP	Bolt XLP	Vis XLP
36	732 21 22 51	M6M 12	Låsmutter XLP	Nyloc-Mutter XLP	Lock nut XLP	Ecrou freiné XLP
37	725 65 42 01	MF6S 12x50	Skruv XLP	Schraube XLP	Bolt XLP	Vis XLP
38	1658 94 89 00	13/25x10	Bricka	Scheibe	Washer	Rondelle



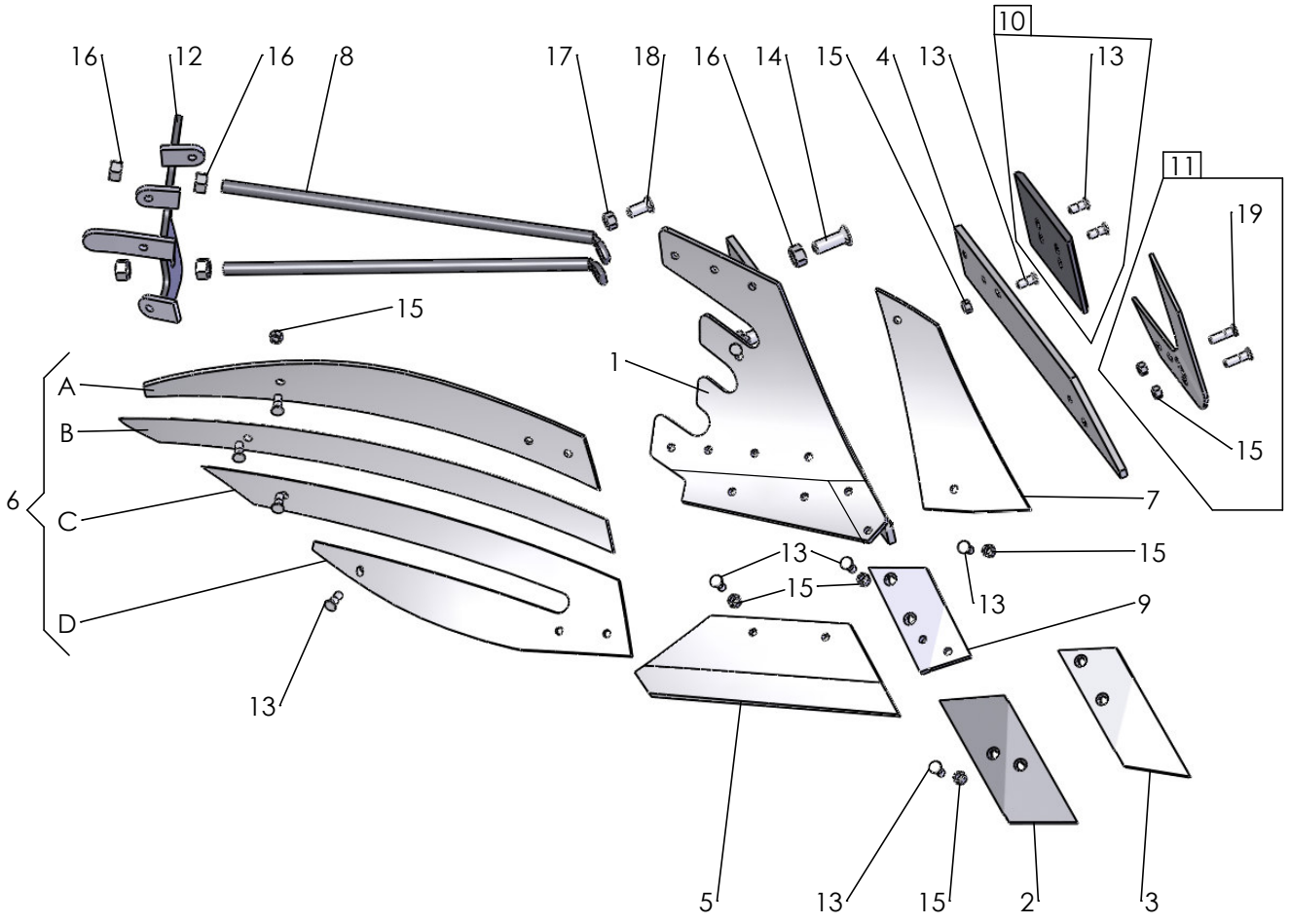
660

Pos.Nr	Detailj nr		Benämning	Bezeichnung	Description	Description
Pos.Nr	Best.Nr					
Ref.No.	Part No					
Fig.N°.	Code N°.					
660		XU	PLOGKROPP	PFLUGKÖRPER	PLOUGH BOTTOMS	CORPS DE CHARRUE
		R=	Höger	Rechts	Right	Droite
		L=	Vänster	Links	Left	Gauche
1	1652 05 40 90	L	Ställ	Rumpf	Frog	Sep
	1652 05 39 90	R	Ställ	Rumpf	Frog	Sep
2	1659 46 09 09	L	Spets	Scharspitze	Share point	Pointe
	1659 46 08 09	R	Spets	Scharspitze	Share point	Pointe
3	1659 60 95 09	L	Landsida	Landseite	Landside	Contre-sep
	1659 60 94 09	R	Landsida	Landseite	Landside	Contre-sep
4	1659 60 91 09	16" L	Skär	Schar	Share	Soc
	1659 60 90 09	16" R	Skär	Schar	Share	Soc
	1659 60 93 09	18" L	Skär	Schar	Share	Soc
	1659 60 92 09	18" R	Skär	Schar	Share	Soc
5	1659 60 85 99	XU/L	Vändskiva	Streichblech	Mouldboard	Versoir
	1659 60 84 99	XU/R	Vändskiva	Streichblech	Mouldboard	Versoir
6	1659 60 87 09	L	Vändskivebröst	Streichblechbrust	Mouldboard shin	Epaulement de versoir
	1659 60 86 09	R	Vändskivebröst	Streichblechbrust	Mouldboard shin	Epaulement de versoir
7	1659 61 04 90		Stötta	Haltestrebe	Support stay	Renfort de versoir
8	1659 46 13 09	L	Fäste	Halter	Bracket plate	Plaque de serrage
	1659 46 12 09	R	Fäste	Halter	Bracket plate	Plaque de serrage
9	1659 42 89 09		Slitplatta kompl	Verschleissplatte kompl.	Wearing plate compl.	Plaque d'usure cpl.
10	1659 46 23 99	L	Knivrist	Anlagensech	Fin coulter	Coutre aileron
	1659 46 22 99	R	Knivrist	Anlagensech	Fin coulter	Coutre aileron
11	1658 54 62 50	XU/L	Tiltvinge kompl	Streichschiene kompl.	Mouldboard extens. compl.	Rallonge de versoir cpl.
	1658 54 61 50	XU/R	Tiltvinge kompl	Streichschiene kompl.	Mouldboard extens. compl.	Rallonge de versoir cpl.
12	1650 36 12 21	MFBKF 12x32	Skruv	Schraube	Bolt	Vis
13	1650 36 02 57	MFBK 20x60	Skruv	Schraube	Bolt	Vis
15	1650 36 13 03	M6M 12x1,25	Mutter	Mutter	Nut	Ecrou
16	1650 36 04 07	M6M 20	Mutter	Mutter	Nut	Ecrou
17	1650 36 02 23	MFBK 12x40	Skruv	Schraube	Bolt	Vis
18	1658 05 59 50	XU/L	Tiltvinge	Streichschiene	Mouldboard extens.	Rallonge de versoir
	1657 49 22 50	XU/R	Tiltvinge	Streichschiene	Mouldboard extens.	Rallonge de versoir
19	734 11 78 01	BRB 13x24	Bricka	Scheibe	Washer	Rondelle
20	1659 46 15 90		Stöttvinkel	Halter	Bracket	Support
21	731 23 24 01	M6M 16	Mutter	Mutter	Nut	Ecrou
22	1650 36 02 33	MFBK 16x40	Skruv	Schraube	Bolt	Vis
28	1650 36 04 03	M6M 12	Mutter	Mutter	Nut	Ecrou
30	1650 36 12 24	MFBKF 12x45	Skruv	Schraube	Bolt	Vis
31	1652 42 62 50	L	Vinkelstötta	Halter	Bracket	Support
	1652 42 60 50	R	Vinkelstötta	Halter	Bracket	Support



16_d

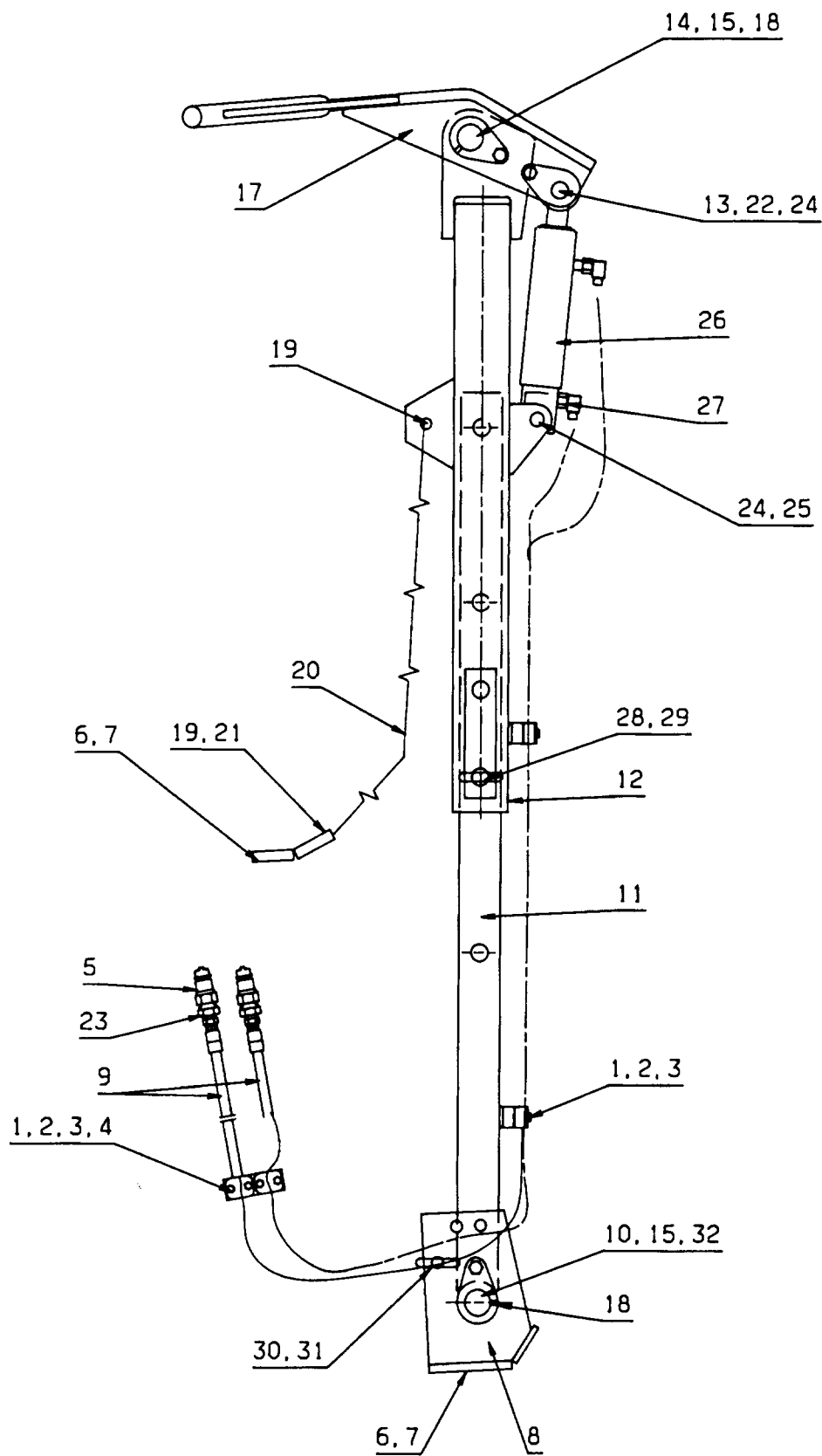
Pos.Nr Pos.Nr Ref.No. Fig.N°	Detalj nr Best.Nr Part No Code N°	Benämning	Bezeichnung	Description	Description	
16d		UC	PLOGKROPP	PFLUGKÖRPER	PLOUGH BOTTOMS	CORPS DE CHARRUE
		R= L=	Höger Vänster	Rechts Links	Right Left	Droite Gauche
1	1658 40 91 90	L	Ställ	Rumpf	Frog	Sep
	1658 40 90 90	R	Ställ	Rumpf	Frog	Sep
2	1659 22 07 09	L (85 143)	Spets	Scharspitze	Share point	Pointe
	1659 22 06 09	R (84 060)	Spets	Scharspitze	Share point	Pointe
3	1658 51 96 09	L	Landsida kort	Landseite kurz	Landside short	Contre-sep court
	1658 39 81 09	R	Landsida kort	Landseite kurz	Landside short	Contre-sep court
4	1659 42 87 09	L	Landsida lång	Landseite lang	Landside long	Contre-sep long
	1659 42 86 09	R	Landsida lång	Landseite lang	Landside long	Contre-sep long
5	1658 51 93 09	12" L	Skär	Schar	Share	Soc
	1658 50 03 09	12" R	Skär	Schar	Share	Soc
	1658 51 94 09	14" L	Skär	Schar	Share	Soc
	1658 50 04 09	14" R	Skär	Schar	Share	Soc
	1658 51 95 09	16" L	Skär	Schar	Share	Soc
	1658 50 39 09	16" R	Skär	Schar	Share	Soc
6	1658 40 87 99	UC/L	Vändskiva	Streichblech	Mouldboard	Versoir
	1658 40 31 99	UC/R	Vändskiva	Streichblech	Mouldboard	Versoir
7	1658 40 82 09	L	Vändskivebröst	Streichblechbrust	Mouldboard shin	Epaulement de versoir
	1658 40 33 09	R	Vändskivebröst	Streichblechbrust	Mouldboard shin	Epaulement de versoir
8	1658 60 06 90	UC	Stötta	Haltestrebe	Support stay	Renfort de versoir
9	1658 51 91 09	L	Fäste	Halter	Bracket plate	Plaque de serrage
	1658 49 58 09	R	Fäste	Halter	Bracket plate	Plaque de serrage
11	1659 42 89 09		Slitplatta kompl	Verschleissplatte kompl.	Wearing plate compl.	Plaque d'usure cpl.
12	1659 42 89 00		Slitplatta	Verschleissplatte	Wearing plate	Plaque d'usure
14	1658 54 62 50	V/L	Tiltvinge kompl	Streichschiene kompl.	Mouldboard extens. compl.	Rallonge de versoir cpl.
	1658 54 61 50	V/R	Tiltvinge kompl	Streichschiene kompl.	Mouldboard extenx. compl.	Rallonge de versoir cpl.
16	1650 36 02 21	MFBK 12x28	Skruv	Schraube	Bolt	Vis
17	1650 36 02 22	MFBK 12x35	Skruv	Schraube	Bolt	Vis
18	1650 36 02 23	MFBK 12x40	Skruv	Schraube	Bolt	Vis
19	1650 36 12 24	MFBKF 12x45	Skruv	Schraube	Bolt	Vis
20	1650 36 13 03	M6M 12x1,25	Mutter	Mutter	Nut	Ecrou
22	1650 36 02 57	MFBK 20x60	Skruv	Schraube	Bolt	Vis
23	1650 36 02 58	MFBK 20x75	Skruv	Schraube	Bolt	Vis
24	731 23 22 01	M6M 12	Mutter	Mutter	Nut	Ecrou
26	1650 36 04 07	M6M 20	Mutter	Mutter	Nut	Ecrou
32	1657 49 22 50	V/R	Tiltvinge	Streichschiene	Mouldboard extens.	Rallonge de versoir
	1658 05 59 50	V/L	Tiltvinge	Streichschiene	Mouldboard extens.	Rallonge de versoir
33	734 11 78 01	BRB 13x24	Bricka	Scheibe	Washer	Rondelle
34	1658 66 21 00		Bricka	Scheibe	Washer	Rondelle
35	1659 46 22 09	R	Knivrist kompl	Anlagensech kompl.	Fin coulter compl.	Coutre aileron cpl.
	1659 46 23 09	L	Knivrist kompl	Anlagensech kompl.	Fin coulter compl.	Coutre aileron cpl.



665

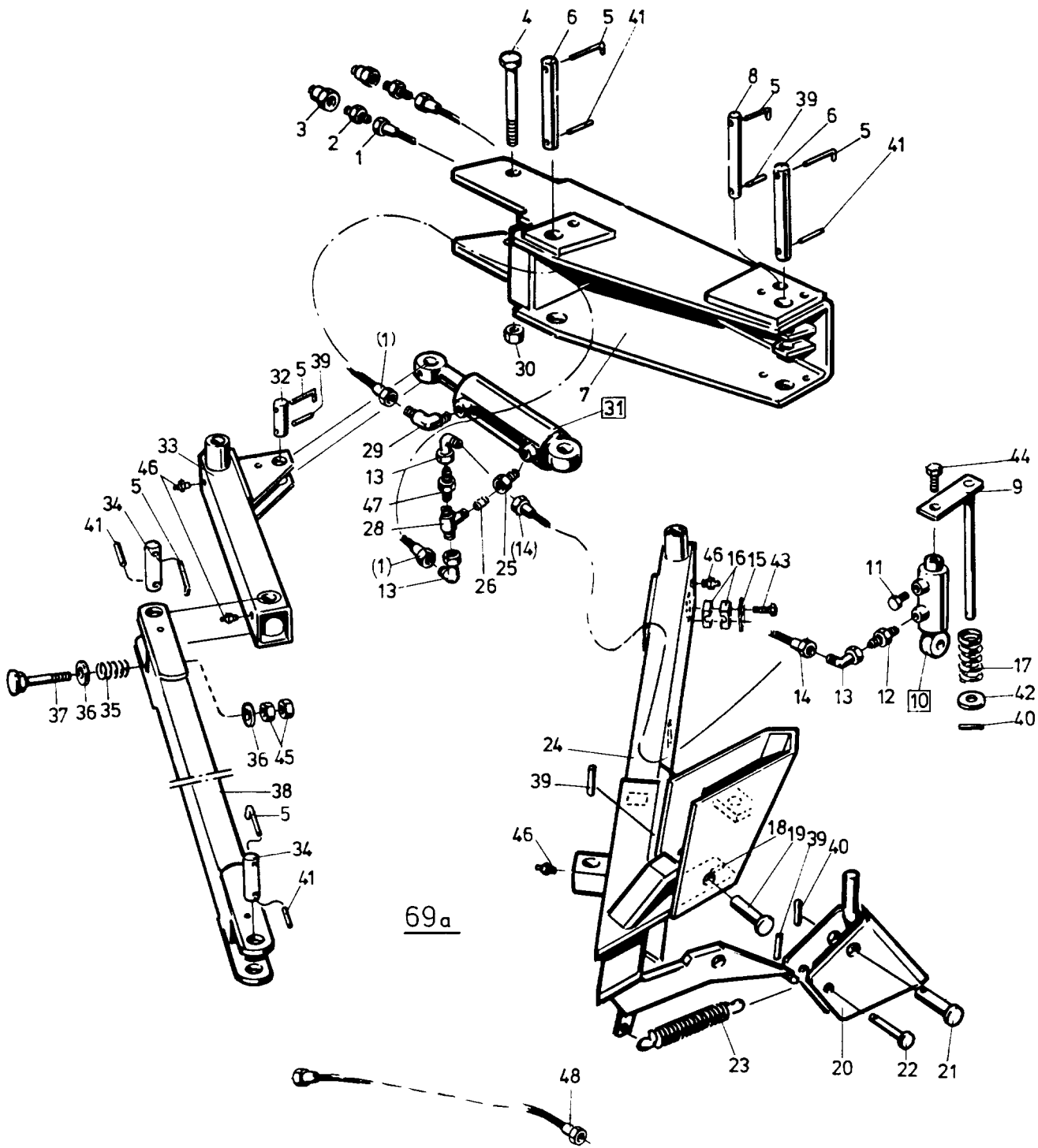
Pos.Nr	Detail nr		Benämning	Bezeichnung	Description	Description
Pos.Nr	Best.Nr					
Ref.No.	Part No					
Fig.N°.	Code N°.					
665		XS	PLOGKROPP	PFLUGKÖRPER	PLOUGH BOTTOMS	CORPS DE CHARRUE
		R=	Höger	Rechts	Right	Droite
		L=	Vänster	Links	Left	Gauche
1	1652 16 20 90	L	Ställ	Rumpf	Frog	Sep
	1652 16 19 90	R	Ställ	Rumpf	Frog	Sep
2	1659 46 09 09	L	Spets	Scharspitze	Share point	Pointe
	1659 46 08 09	R	Spets	Scharspitze	Share point	Pointe
3	1659 62 73 09	L	Spets nedsänkt	Scharspitze	Share point	Pointe
	1659 62 72 09	R	Spets nedsänkt	Scharspitze	Share point	Pointe
4	1659 60 95 09	L	Landsida	Landseite	Landside	Contre-sep
	1659 60 94 09	R	Landsida	Landseite	Landside	Contre-sep
5	1659 60 91 09	16" L	Skär	Schar	Share	Soc
	1659 60 90 09	16" R	Skär	Schar	Share	Soc
	1659 60 93 09	18" L	Skär	Schar	Share	Soc
	1659 60 92 09	18" R	Skär	Schar	Share	Soc
6	1652 02 77 99	XS/L	Vändskiva	Streichblech	Mouldboard	Versoir
	1652 02 48 99	XS/R	Vändskiva (Pos.nr A,B,C,D) (Pos.nr A,B,C,D)	Streichblech (Pos.Nr A,B,C,D) (Pos.Nr A,B,C,D)	Mouldboard (Ref.No.A,B,C,D) (Ref.No.A,B,C,D)	Versoir (Fig.No.A,B,C,D) (Fig.No.A,B,C,D)
A	1652 02 49 59	R	Strimla A	Streifen A	Stripe A	Bande A
	1652 08 94 59	L	Strimla A	Streifen A	Stripe A	Bande A
B	1652 02 50 59	R	Strimla B	Streifen B	Stripe B	Bande B
	1652 08 95 59	L	Strimla B	Streifen B	Stripe B	Bande B
C	1652 02 51 59	R	Strimla C	Streifen C	Stripe C	Bande C
	1652 08 96 59	L	Strimla C	Streifen C	Stripe C	Bande C
D	1652 02 52 59	R	Strimla D	Streifen D	Stripe D	Bande D
	1652 08 97 59	L	Strimla D	Streifen D	Stripe D	Bande D
7	1652 15 99 09	L	Vändskivebröst	Streichblechbrust	Mouldboard shin	Epaulement de versoir
	1652 14 70 09	R	Vändskivebröst	Streichblechbrust	Mouldboard shin	Epaulement de versoir
8	1659 61 04 90		Stötta	Haltestrebe	Support stay	Renfort de versoir
9	1659 46 13 09	L	Fäste	Halter	Bracket plate	Plaque de serrage
	1659 46 12 09	R	Fäste	Halter	Bracket plate	Plaque de serrage
10	1659 42 89 09		Slitplatta kompl	Verschleissplatte kompl.	Wearing plate compl.	Plaque d'usure cpl.
11	1659 46 23 99	L	Knivrist	Anlagensech	Fin coulter	Coutre aileron
	1659 46 22 99	R	Knivrist	Anlagensech	Fin coulter	Coutre aileron
12	1652 02 68 50	R	Brygga	Brücke	Bridge	Pont
	1652 02 78 50	L	Brygga	Brücke	Bridge	Pont
13	1650 36 12 21	MFBKF 12x32	Skruv	Schraube	Bolt	Vis
14	1650 36 02 57	MFBK 20x60	Skruv	Schraube	Bolt	Vis
15	1650 36 13 03	M6M 12x1,25	Mutter	Mutter	Nut	Ecrou
16	731 23 26 01	M6M 20	Mutter	Mutter	Nut	Ecrou
17	731 23 24 01	M6M 16	Mutter	Mutter	Nut	Ecrou
18	1650 36 02 33	MFBK 16x40	Skruv	Schraube	Bolt	Vis
19	1650 36 12 24	MFBKF 12x45	Skruv	Schraube	Bolt	Vis

Pos.Nr	Detail nr		Benämning	Bezeichnung	Description	Description
Pos.Nr	Best.Nr					
Ref.No.	Part No					
Fig.N°	Code N°					
74		BX-F	PACKERARM	PACKERARM	PLOUGH ARM	BARRE DE TRACTION
	1658 95 89 50		Packerarm kompl	Packerarm kompl	Plough arm compl.	Barre de traction cpl.
1	1658 95 90 50		Fäste	Halter	Bracket	Support
2	1658 96 87 50		Rör	Rohr	Tube	Tuyau
3	1658 95 95 50		Arm	Arm	Arm	Bras
4	1658 96 86 00		Schackel	Schäkel	Shackle	Anneau d'accoup
5	1658 95 99 00		Kätting	Kette	Chain	Chaîne
6	1658 96 00 50		Fäste	Halter	Bracket	Support
7	721 43 47 01	FRP 6x40	Rörpinne	Hohlstift	Tension pin	Goupille cannelée
8	1658 96 02 00		Tapp	Zapfen	Axle	Axe
9	1658 67 19 00		Tapp	Zapfen	Axle	Axe
10	1658 50 05 00		Snabblås	Klappsplint	Linch pin	Goupille
11	725 26 44 51	M6S 16x120	Skruv	Schraube	Bolt	Vis
12	731 23 24 01	M6M 16	Mutter	Mutter	Nut	Ecrou
13	725 26 38 51	M6S 16x90	Skruv	Schraube	Bolt	Vis

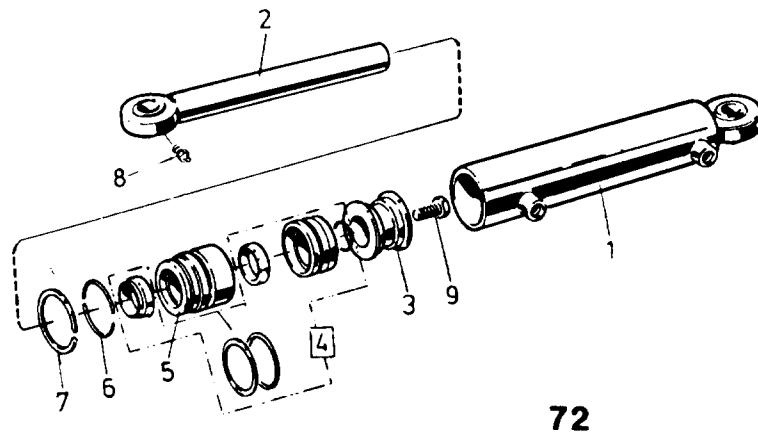
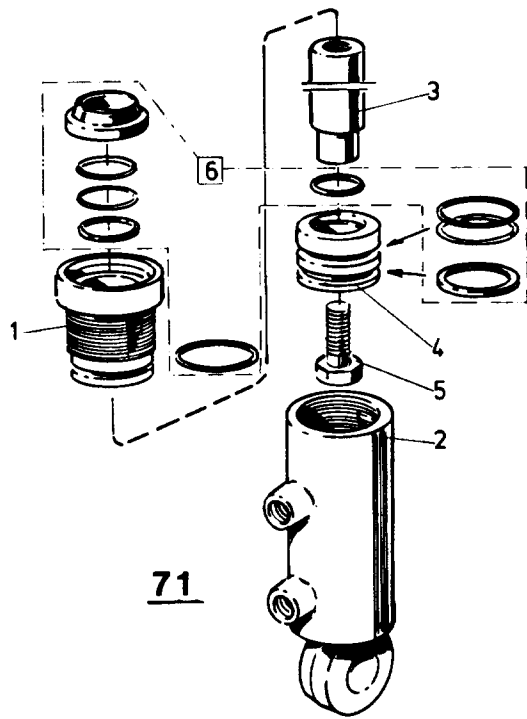


186

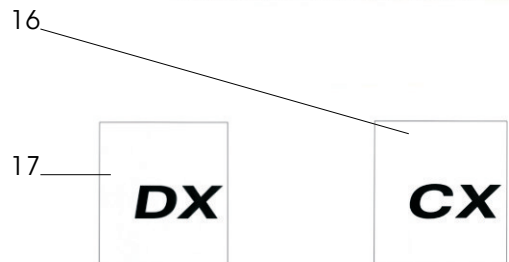
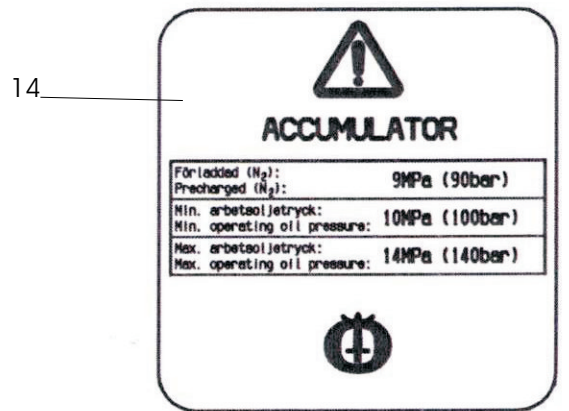
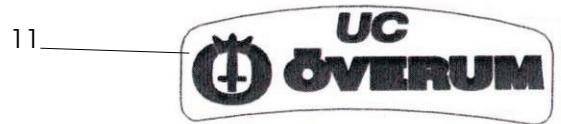
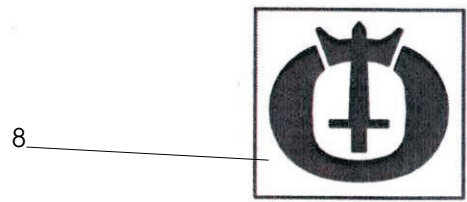
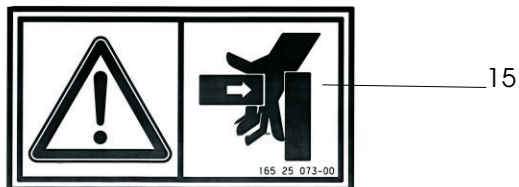
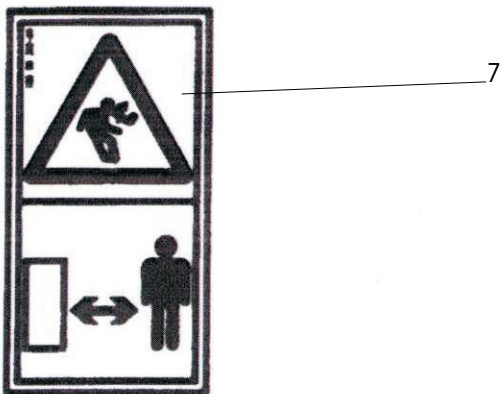
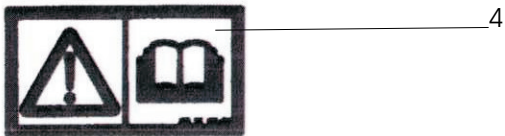
Pos.Nr	Detail nr		Benämning	Bezeichnung	Description	Description
Pos.Nr	Best.Nr					
Ref.No.	Part No					
Fig.Nº.	Code Nº.					
186		BX-F	PACKERARM	PACKERARM	PLOUGH ARM	BARRE DE TRACTION
	1659 62 75 50		Packerarm	Packerarm	Plough arm	Barre de traction
1	1659 42 90 00		Klammerhalvor	Klammer	Clamps	Colliers
2	1659 12 05 00		Täckplatta	Platte	Covering plate	Plaque couvercle
3	725 23 76 51	M6S 6x35	Skruv	Schraube	Bolt	Vis
4	1659 17 91 00		Platta	Platte	Plate	Plaque
5	1657 48 14 00		Snabbkoppling	Schnellkupplung	Quick coupler	Raccord rapide
6	725 26 38 51	M6S 16x90	Skruv	Schraube	Bolt	Vis
7	731 23 24 01	M6M 16	Mutter	Mutter	Nut	Ecrou
8	1659 63 13 50		Fäste	Halter	Bracket	Support
9	1651 46 35 00	L=6800 1/4-1/4	Slang	Schlauch	Hose	Tuyau flexible
10	1659 65 08 00		Axeltapp	Zapfen	Axle	Axe
11	1659 65 04 50		Rör	Rohr	Tube	Tuyau
12	1659 62 78 50		Arm	Arm	Arm	Bras
13	1659 63 16 00		Cyl.bult	Zylinderbolzen	Pivot pin	Cheville
14	1659 59 61 00		Axeltapp	Zapfen	Axle	Axe
15	721 44 21 00	FRP 10x50	Rörpinne	Hohlstift	Tension pin	Goupille cannelée
16	1659 09 30 00		Låstapp	Zylinderbolzen	Pivot pin	Cheville
17	1659 59 46 50		Kläpp	Falle	Catch	Loquet
18	738 88 10 01	AH M6	Smörjnippel	Schmiemippel	Grease nipple	Graisneur
19	1658 96 86 00		Schackel	Schäkel	Shackle	Anneau d'accoupl
20	1658 95 99 00		Kätting	Kette	Chain	Chaîne
21	1658 96 00 00		Fäste	Halter	Bracket	Support
22	1659 59 99 00		Distans	Distanz	Spacer	Entretoise
23	1657 72 31 00		Adapt	Verbindungsstück	Union	Raccord
24	721 42 62 01	FRP 4x32	Rörpinne	Hohlstift	Tension pin	Goupille cannelée
25	1657 23 99 01		Cyl.bult	Zylinderbolzen	Pivot pin	Cheville
26	1659 26 28 50	Page 67	Hydr cylinder	Hydr.Zylinder	Hydr.cylinder	Vérin
27	1657 90 31 00		Adapt	Verbindungsstück	Union	Raccord
28	1659 65 09 00		Tapp	Zylinderbolzen	Pivot pin	Axe
29	1658 50 05 00		Snabblås	Klappsplint	Linch pin	Goupille
30	1659 65 12 00		Tapp	Zylinderbolzen	Pivot pin	Axe
31	1658 57 63 00		Låsfjäder	Klemmfeder	Locking spring	Goupille cavalier
32	725 25 32 51	M6S 12x20	Skruv	Schraube	Bolt	Vis



Pos.Nr	Detalj nr		Benämning	Bezeichnung	Description	Description
Pos.Nr	Best.Nr					
Ref.No.	Part No					
Fig.N°.	Code N°.					
69a		BX-H	PACKERARM	PACKERARM	PLOUGH ARM	BARRE DE TRACTION
	1659 21 15 51		Dragarm kompl	Zugarm kompl.	Draw arm compl.	Barre de traction cpl.
1	1659 55 58 00	L=2800 1/4-1/4	Slang	Schlauch	Hose	Tuyau flexible
2	1657 72 31 00		Adapt	Verbindungsstück	Union	Raccord
3	1657 48 14 00		Handel	Schnellkupplung M	Quick coupling M	Raccord rapide M
4	1659 05 31 00	M6S 20x205	Skruv	Schraube	Bolt	Vis
5	1659 09 30 00		Låstapp	Haltestift	Axle locking pin	Goupille d'arret
6	1659 21 17 00		Tapp	Zapfen	Pivot pin	Axe
7	1659 21 18 50		Packerarmsfäste	Konsole	Main bracket	Support de barre de traction
8	1659 21 16 00		Tapp	Zapfen	Pivot pin	Axe
9	1659 16 74 50		Styrtapp	Führungszapfen	Guide pin	Axe de guidage
10	1659 18 13 50	Page 75	Hydr cylinder	Hydr.Zylinder	Hydr.cylinder	Vérin
11	1659 18 14 00		Filterpropp	Filter	Filter	Filtre
12	1657 90 31 00		Adapt	Verbindungsstück	Union	Raccord
13	1658 56 36 00		L-adapt	Winkel-Stück	Elbow union	Raccord angle
14	1659 06 16 00	L=1200 1/4-1/4	Slang	Schlauch	Hose	Tuyau flexible
15	1659 12 05 00		Täckplatta	Deckblech	Covering plate	Plaque couvreur
16	1659 42 90 00		Klammerhalvor	Klammer	Clamps	Colliers
17	1659 18 12 50		Fjäder	Zugfeder	Spring	Ressort
18	1658 62 40 01		Fj rörhylsa	Federhülse	Spring sleeve	Ressort
19	1657 33 01 01		Cyl bult	Zylinderbolzen	Pivot pin	Cheville
20	1659 13 80 50		Utlösningskläpp	Auslösehaken	Release hook	Déclencheur
21	1659 12 69 00		Cyl bult	Zylinderbolzen	Pivot pin	Cheville
22	1659 12 62 00		Cyl bult	Zylinderbolzen	Pivot pin	Cheville
23	1659 12 63 50		Fjäder	Zugfeder	Spring	Ressort
24	1659 21 08 50		Dragarm	Zugarm	Draw arm	Barre de traction
25	1658 33 61 00		Adapt	Verbindungsstück	Union	Raccord
26	1659 17 74 00		Strypskruv	Drosselschraube	Throttle screw	Vis d'étranglement
28	1659 14 51 00		T-adapt	T-Stück	T-union	Raccord en T
29	1657 72 21 00		L-adapt	Winkel-Stück	Elbow union	Raccord angle
30	1650 36 07 07	M6M 20	Mutter	Mutter	Nut	Ecrou
31	1659 43 70 50		Hydr cylinder	Hydr.Zylinder	Hydr.cylinder	Vérin
32	1659 21 13 00		Tapp	Zylinderbolzen	Pivot pin	Axe
33	1659 21 05 50		Knäledsarm	Gelenkarm	Link arm	Bras de commande
34	1659 21 14 00		Tapp	Zylinderbolzen	Pivot pin	Axe
35	1659 11 17 50		Fjäder	Zugfeder	Spring	Ressort
36	1658 35 87 00		Bricka	Scheibe	Washer	Rondelle
37	1659 05 16 00		Skruv	Schraube	Bolt	Vis
38	1659 21 09 50		Ledarm	Gelenkarm	Link arm	Bras de commande
39	721 42 62 01	FRP 4x32	Rörpinne	Hohlstift	Tension pin	Goupille cannelée
40	721 43 47 01	FRP 6x40	Rörpinne	Hohlstift	Tension pin	Goupille cannelée
41	721 43 49 01	FRP 6x50	Rörpinne	Hohlstift	Tension pin	Goupille cannelée
42	734 11 86 01	BRB 17x30	Bricka	Scheibe	Washer	Rondelle
43	725 23 76 51	M6S 6x35	Skruv	Schraube	Bolt	Vis
44	725 25 32 51	M6S 12x20	Skruv	Schraube	Bolt	Vis
45	731 23 26 01	M6M 20	Mutter	Mutter	Nut	Ecrou
46	738 88 10 01	AH M6	Smörjnippel	Schmiernippel	Grease nipple	Graisneur
47	1659 22 26 00		Adapt	Verbindungsstück	Union	Raccord
48	1659 49 10 00	L=1550 1/2-1/2	Slang	Schlauch	Hose	Tuyau flexible



Pos.Nr	Detail nr		Benämning	Bezeichnung	Description	Description
Pos.Nr	Best.Nr					
Ref.No.	Part No					
Fig.N°	Code N°					
71			HYDR CYLINDER	HYDR. ZYLINDER	HYDR. CYLINDER	VERIN
	1659 18 13 50	134-159 ø25	Hydr cylinder kompl	Hydr.Zylinder kompl.	Hydr.cylinder compl.	Vérin cpl.
1	1659 31 04 00		Styrning	Führung	Guide	Guidage
2	1659 31 03 50		Cylinderrör	Zylindermantel	Cylinder jacket	Corps de vérin
3	1659 31 02 00		Kolvstång	Kolbenstange	Piston rod	Tige de piston
4	1659 31 01 00		Kolv	Kolben	Piston	Piston
5	725 24 53 51	M6S 8x25	Skruv	Schraube	Bolt	Vis
6	1659 29 96 00		Packningssats	Packungsgarnitur	Set of seals	Jeu de joints
72			HYDR CYLINDER	HYDR. ZYLINDER	HYDR. CYLINDER	VERIN
	1659 43 70 50	309-377 ø50	Hydr cylinder kompl	Hydr.Zylinder kompl.	Hydr.cylinder compl.	Vérin cpl.
1	1659 43 81 50		Cylinderrör	Zylindermantel	Cylinder jacket	Corps de vérin
2	1659 43 75 00		Kolvstång	Kolbenstange	Piston rod	Tige de piston
3	1658 55 08 00		Kolv	Kolben	Piston	Piston
4	1658 40 76 00		Packningssats	Packungsgarnitur	Set of seals	Jeu de joints
5	1659 43 82 00		Styrning	Führung	Guide	Guidage
6	1658 40 52 00		Låsring	Kopfring	Lock ring	Bague d'arrêt
7	1658 40 48 00	AV 47x1,75	Låsring	Kopfring	Lock ring	Bague d'arrêt
8	738 88 10 01	AH M6	Smörjnippel	Schmiernippel	Grease nipple	Graisneur
9	725 26 28 51	M6S 16x40	Skruv	Schraube	Bolt	Vis



Pos.Nr	Detailj nr		Benämning	Bezeichnung	Description	Description
Pos.Nr	Best.Nr					
Ref.No.	Part No					
Fig.N°	Code N°					
625			DEKALER	AUFKLEBER	STICKERS	DECALCOMANIE
1	1652 48 59 00	140x460	Dekal	Aufkleber	Stickers	Decalcomanie
2	1652 49 02 00	XCELSIOR	Dekal	Aufkleber	Stickers	Decalcomanie
4	1659 91 01 00		Dekal	Aufkleber	Stickers	Decalcomanie
5	1659 83 01 00		Dekal	Aufkleber	Stickers	Decalcomanie
6	1659 83 00 00		Dekal	Aufkleber	Stickers	Decalcomanie
7	1659 83 02 00		Dekal	Aufkleber	Stickers	Decalcomanie
8	1652 48 60 00		Dekal	Aufkleber	Stickers	Decalcomanie
9	1652 48 05 00	XL	Dekal	Pflugkörper	Plough body	Corps
10	1652 48 06 00	XU	Dekal	Pflugkörper	Plough body	Corps
11	1652 49 20 00	UC	Dekal	Pflugkörper	Plough body	Corps
12	1652 49 08 00	XS	Dekal	Pflugkörper	Plough body	Corps
14	1652 44 73 00	9MPa	Dekal	Akkumulator	Accumulator	Accumulateur
15	1652 50 73 00		Dekal	Aufkleber	Stickers	Decalcomanie

NUMMER REGISTER*NUMMERNVERZEICHNIS*NUMBER REGISTER*LISTE DE PIECIJS PAR ORDRE NUMMERIQUE

Detalj nr	Sida	Pos.nr	Detalj nr	Sida	Pos.nr	Detalj nr	Sida	Pos.nr
Best.Nr	Seite	Pos.Nr	Best.Nr	Seite	Pos.Nr	Best.Nr	Seite	Pos.Nr
Part No	Page	Ref.No.	Part No	Page	Ref.No.	Part No	Page	Ref.No.
Code N°.	Page	Fig.N°.	Code N°.	Page	Fig.N°.	Code N°.	Page	Fig.N°.
721 42 62 01	9	4	731 23 26 01	7	17	1650 36 02 58	25	14
721 42 62 01	11	12	731 23 26 01	31	16	1650 36 02 58	29	23
721 42 62 01	35	24	731 23 26 01	37	45	1650 36 04 03	25	28
721 42 62 01	37	39	731 23 26 51	11	19	1650 36 04 03	27	28
721 43 15 01	11	5	731 23 28 01	9	3	1650 36 04 05	5	15
721 43 17 01	11	30	731 43 26 01	19	21	1650 36 04 05	11	14
721 43 18 10	11	31	732 21 20 01	15	28	1650 36 04 05	23	11
721 43 47 01	15	14	732 21 22 51	23	28	1650 36 04 07	25	16
721 43 47 01	33	7	732 21 22 51	25	36	1650 36 04 07	27	16
721 43 47 01	37	40	732 21 24 51	15	12	1650 36 04 07	29	26
721 43 48 01	11	28	732 21 24 51	17	2	1650 36 07 05	11	22
721 43 49 01	19	12	732 21 24 51	23	18	1650 36 07 05	11	10
721 43 49 01	37	41	734 11 78 01	25	19	1650 36 07 07	11	25
721 43 84 01	5	8	734 11 78 01	27	19	1650 36 07 07	11	9
721 43 84 01	19	13	734 11 78 01	29	33	1650 36 07 07	37	30
721 43 85 01	11	18	734 11 86 01	5	14	1650 36 12 21	21	3
721 44 21 00	35	15	734 11 86 01	15	13	1650 36 12 21	25	12
721 44 23 01	7	9	734 11 86 01	17	22	1650 36 12 21	27	12
721 44 27 01	7	32	734 11 86 01	19	19	1650 36 12 21	31	13
721 45 80 10	7	8	734 11 86 01	23	31	1650 36 12 24	21	2
725 23 76 51	13	4	734 11 86 01	37	42	1650 36 12 24	25	30
725 23 76 51	35	3	734 11 92 01	5	12	1650 36 12 24	27	30
725 23 76 51	37	43	734 11 92 01	11	33	1650 36 12 24	29	19
725 23 78 51	13	7	734 11 92 01	15	15	1650 36 12 24	31	19
725 24 53 51	39	5	734 12 00 01	7	21	1650 36 13 03	21	2
725 24 93 51	19	10	734 12 00 01	11	17	1650 36 13 03	21	3
725 25 00 51	7	35	734 12 04 01	15	10	1650 36 13 03	25	15
725 25 07 51	15	26	735 31 33 01	7	23	1650 36 13 03	27	15
725 25 32 51	35	32	735 31 44 11	3	7	1650 36 13 03	29	20
725 25 32 51	37	44	738 22 05 19	15	20	1650 36 13 03	31	15
725 25 34 51	5	18	738 22 05 19	17	26	1650 36 15 05	21	5
725 25 38 51	7	25	738 22 06 19	17	10	1650 36 50 07	5	13
725 25 40 51	15	25	738 22 06 21	15	38	1650 36 50 07	11	14
725 25 43 51	19	14	738 23 04 30	15	21	1651 29 83 01	9	18
725 25 48 81	15	8	738 23 04 34	17	27	1651 46 35 00	35	9
725 25 50 51	13	17	738 23 05 34	15	39	1651 66 06 60	13	32
725 26 24 51	19	24	738 23 05 34	17	12	1652 00 96 00	23	22
725 26 28 51	9	10	738 61 32 02	15	7	1652 02 48 99	31	
725 26 28 51	39	9	738 88 10 01	35	18	1652 02 49 59	31	A
725 26 32 81	23	29	738 88 10 01	37	46	1652 02 50 59	31	B
725 26 33 81	19	20	738 88 10 01	39	8	1652 02 51 59	31	C
725 26 36 81	11	13	738 88 20 02	3	14	1652 02 52 59	31	D
725 26 38 51	33	13	738 88 20 03	7	10	1652 02 68 50	31	12
725 26 38 51	35	6	738 88 20 03	9	4	1652 02 77 99	31	6
725 26 42 51	23	8	738 88 20 03	11	15	1652 02 78 50	31	
725 26 44 51	33	11	738 88 20 03	15	5	1652 03 76 00	23	15
725 26 53 81	5	4	738 88 20 03	19	9	1652 03 77 00	23	17
725 26 54 51	17	20	738 88 50 03	7	7	1652 05 39 90	27	
725 26 54 51	19	30	740 43 07 00	3	8	1652 05 40 90	27	1
725 26 74 81	11	32	740 48 48 04	19	4	1652 07 69 90	19	35
725 26 75 51	19	36	740 51 77 00	19	3	1652 07 70 90	19	
725 26 88 81	5	11	1650 36 02 21	23	21	1652 08 29 50	23	6
725 26 90 51	7	19	1650 36 02 21	29	16	1652 08 31 50	23	
725 27 05 81	5	2	1650 36 02 22	21	2	1652 08 34 50	23	
725 54 63 91	3	7	1650 36 02 22	25	27	1652 08 85 00	3	35
725 65 40 01	23	27	1650 36 02 22	29	17	1652 08 94 59	31	
725 65 40 01	25	35	1650 36 02 23	21	3	1652 08 95 59	31	
731 23 22 01	13	19	1650 36 02 23	25	17	1652 08 96 59	31	
731 23 22 01	15	27	1650 36 02 23	27	17	1652 08 97 59	31	
731 23 22 01	23	30	1650 36 02 23	29	18	1652 12 26 50	17	16
731 23 22 01	29	24	1650 36 02 24	25	29	1652 12 27 01	17	14
731 23 22 51	15	29	1650 36 02 33	19	26	1652 12 27 02	17	
731 23 24 01	19	25	1650 36 02 33	25	22	1652 12 29 00	17	15
731 23 24 01	23	9	1650 36 02 33	27	22	1652 13 37 50	21	
731 23 24 01	25	21	1650 36 02 33	31	18	1652 13 38 50	21	
731 23 24 01	27	21	1650 36 02 57	25	13	1652 14 70 09	31	
731 23 24 01	31	17	1650 36 02 57	27	13	1652 15 50 50	11	29
731 23 24 01	33	12	1650 36 02 57	29	22	1652 15 50 50	13	34
731 23 24 01	35	7	1650 36 02 57	31	14	1652 15 51 50	13	37

NUMMER REGISTER*NUMMERNVERZEICHNIS*NUMBER REGISTER*LISTE DE PIECIES PAR ORDRE NUMMERIQUE

Detalj nr Best.Nr Part No Code N ^o .	Sida Seite Page Page	Pos.nr Pos.Nr Ref.No. Fig.N ^o .	Detalj nr Best.Nr Part No Code N ^o .	Sida Seite Page Page	Pos.nr Pos.Nr Ref.No. Fig.N ^o .	Detalj nr Best.Nr Part No Code N ^o .	Sida Seite Page Page	Pos.nr Pos.Nr Ref.No. Fig.N ^o .
1652 15 55 90	11	9	1652 55 11 50	3	1	1658 09 61 00	19	16
1652 15 99 09	31	7	1652 55 14 50	3	22	1658 09 66 50	19	7
1652 16 19 90	31		1652 55 25 00	3	1	1658 09 67 50	19	1
1652 16 20 90	31	1	1652 55 26 00	3	21	1658 10 76 00	19	5
1652 22 43 60	11	34	1652 55 29 00	3	3	1658 15 29 00	19	15
1652 28 16 00	13	16	1652 55 47 00	17	25	1658 20 41 00	5	21
1652 32 73 00	13	12	1652 59 02 50	11	3	1658 30 46 00	15	6
1652 33 39 00	9	19	1652 59 14 00	11	10	1658 33 61 00	37	25
1652 35 88 00	9	21	1652 60 25 00	3	34	1658 35 87 00	11	24
1652 36 56 00	13	14	1652 60 80 00	3	9	1658 35 87 00	11	5
1652 38 02 50	13	36	1652 63 50 50	11	16	1658 35 87 00	37	36
1652 38 67 50	21		1652 73 57 50	23		1658 39 81 09	29	
1652 38 68 50	21	1	1652 77 30 50	23		1658 40 31 99	29	
1652 38 69 00	11	27	1652 77 32 50	23	2	1658 40 33 09	29	
1652 39 24 09	25	32	1652 77 51 90	19	22	1658 40 48 00	9	14
1652 39 25 09	25		1652 77 52 90	19		1658 40 48 00	39	7
1652 40 56 90	5	9	1652 86 68 90	19		1658 40 52 00	9	15
1652 40 61 90	5		1652 86 71 90	19	27	1658 40 52 00	39	6
1652 40 62 90	5		1652 88 63 50	13	20	1658 40 76 00	39	4
1652 40 71 30	5		1652 90 02 00	13	6	1658 40 82 09	29	7
1652 40 72 30	5		1652 90 03 00	13	1	1658 40 87 99	29	6
1652 40 83 90	19	32	1656 54 78 00	13	29	1658 40 90 90	29	
1652 40 84 00	5	7	1657 23 99 01	11	11	1658 40 91 90	29	1
1652 40 95 30	5		1657 23 99 01	35	25	1658 46 36 50	15	17
1652 40 96 30	5		1657 25 47 00	19	6	1658 46 36 50	17	6
1652 40 97 30	5		1657 30 57 00	13	27	1658 49 58 09	29	
1652 40 98 30	5		1657 33 01 01	37	19	1658 50 03 09	29	
1652 41 89 00	9	20	1657 38 65 00	9	3	1658 50 04 09	29	
1652 42 60 50	27		1657 48 14 00	3	5	1658 50 05 00	7	14
1652 42 62 50	27	31	1657 48 14 00	9	8	1658 50 05 00	33	10
1652 42 93 60	11	17	1657 48 14 00	13	31	1658 50 05 00	35	29
1652 43 12 90	5		1657 48 14 00	35	5	1658 50 39 09	29	
1652 43 13 90	5		1657 48 14 00	37	3	1658 51 91 09	29	9
1652 43 67 50	25	33	1657 49 22 50	25		1658 51 93 09	29	5
1652 44 21 09	23		1657 49 22 50	27		1658 51 94 09	29	
1652 44 22 09	23		1657 49 22 50	29	32	1658 51 95 09	29	
1652 44 23 50	23		1657 55 45 00	19	2	1658 51 96 09	29	3
1652 44 24 50	23		1657 57 46 00	13	11	1658 52 43 50	17	8
1652 44 73 00	41	14	1657 59 30 00	13	15	1658 52 44 00	15	19
1652 45 36 90	17	4	1657 59 34 00	13	9	1658 52 44 00	17	9
1652 45 40 91	17		1657 59 35 00	13	10	1658 52 46 00	15	18
1652 45 40 92	17		1657 59 53 00	13	5	1658 52 46 00	17	11
1652 45 59 30	5	10	1657 59 75 91	19	33	1658 52 47 00	15	22
1652 45 61 30	5		1657 72 21 00	37	29	1658 52 47 00	17	13
1652 45 62 90	5	6	1657 72 31 00	9	6	1658 53 00 00	7	2
1652 45 63 90	5	5	1657 72 31 00	13	30	1658 53 95 50	15	23
1652 45 90 90	19	29	1657 72 31 00	35	23	1658 54 38 00	19	17
1652 47 84 50	23		1657 72 31 00	37	2	1658 54 61 50	25	
1652 47 85 50	23		1657 78 26 00	13	25	1658 54 61 50	27	
1652 47 89 00	21		1657 78 38 00	13	24	1658 54 61 50	29	
1652 47 90 00	21		1657 78 52 00	13	40	1658 54 62 50	25	11
1652 47 97 50	25		1657 83 83 00	3	6	1658 54 62 50	27	11
1652 48 01 50	25	34	1657 83 83 00	9	7	1658 54 62 50	29	14
1652 48 02 50	25		1657 83 83 00	13	33	1658 55 08 00	9	11
1652 48 05 00	41	9	1657 84 74 00	13	28	1658 55 08 00	39	3
1652 48 06 00	41	10	1657 90 31 00	35	27	1658 56 36 00	13	26
1652 48 59 00	41	1	1657 90 31 00	37	12	1658 56 36 00	37	13
1652 48 60 00	41	8	1658 03 16 00	9	22	1658 56 71 00	19	
1652 49 02 00	41	2	1658 03 16 00	13	21	1658 56 93 00	7	6
1652 49 08 00	41	12	1658 03 16 00	13	39	1658 57 63 00	5	24
1652 49 20 00	41	11	1658 03 17 00	13	38	1658 57 63 00	7	33
1652 49 74 90	17	18	1658 05 59 50	25	18	1658 57 63 00	17	1
1652 49 76 00	17	5	1658 05 59 50	27	18	1658 57 63 00	35	31
1652 50 12 00	19	31	1658 05 59 50	29		1658 57 79 00	7	4
1652 50 73 00	41	15	1658 06 62 00	19		1658 58 82 90	7	16
1652 52 47 90	17		1658 06 63 00	19		1658 58 84 00	11	21
1652 52 49 90	19	18	1658 07 35 00	15	24	1658 58 84 00	11	6
1652 54 64 00	17	19	1658 07 50 00	13	23	1658 58 84 00	19	23
1652 55 00 XX	19		1658 09 59 00	19	8	1658 60 06 90	29	8

NUMMER REGISTER*NUMMERNVERZEICHNIS*NUMBER REGISTER*LISTE DE PIECIES PAR ORDRE NUMMERIQUE

Detalj nr Best.Nr Part No Code N ^o .	Sida Seite Page	Pos.nr Pos.Nr Ref.No. Fig.N ^o .	Detalj nr Best.Nr Part No Code N ^o .	Sida Seite Page	Pos.nr Pos.Nr Ref.No. Fig.N ^o .	Detalj nr Best.Nr Part No Code N ^o .	Sida Seite Page	Pos.nr Pos.Nr Ref.No. Fig.N ^o .
1658 60 43 90	11	26	1659 18 01 09	23	23	1659 42 89 09	27	9
1658 60 44 00	11	7	1659 18 02 09	23	24	1659 42 89 09	29	11
1658 60 79 00	11	4	1659 18 03 09	23	19	1659 42 89 09	31	10
1658 60 80 00	11	2	1659 18 04 09	23	20	1659 42 90 00	35	1
1658 60 85 50	7	22	1659 18 11 00	9	5	1659 42 90 00	37	16
1658 60 86 50	7		1659 18 12 50	37	17	1659 42 91 00	13	3
1658 61 00 90	15	16	1659 18 13 50	37	10	1659 43 70 50	37	31
1658 61 65 00	7	1	1659 18 13 50	39		1659 43 70 50	39	
1658 61 66 00	7	5	1659 18 14 00	37	11	1659 43 75 00	39	2
1658 62 40 01	37	18	1659 19 45 00	11	13	1659 43 81 50	39	1
1658 62 40 08	11	16	1659 20 84 50	23	4	1659 43 82 00	39	5
1658 62 40 09	19	28	1659 20 85 09	23		1659 44 42 50	23	7
1658 62 56 00	13	35	1659 20 86 09	23		1659 45 44 90	11	15
1658 63 38 00	15	9	1659 21 05 50	37	33	1659 45 45 50	23	12
1658 64 05 03	3	6	1659 21 08 50	37	24	1659 45 46 50	23	3
1658 64 33 00	11	12	1659 21 09 50	37	38	1659 45 94 99	25	
1658 66 21 00	29	34	1659 21 13 00	37	32	1659 45 95 99	25	5
1658 66 39 90	19	11	1659 21 14 00	37	34	1659 45 96 09	25	
1658 66 42 90	19		1659 21 15 51	37		1659 45 97 09	25	6
1658 67 11 00	5	23	1659 21 16 00	37	8	1659 45 98 09	25	
1658 67 19 00	7	20	1659 21 17 00	37	6	1659 45 99 09	25	4
1658 67 19 00	33	9	1659 21 18 50	37	7	1659 46 00 09	25	
1658 94 89 00	5	17	1659 21 27 90	11	11	1659 46 01 09	25	
1658 94 89 00	21	4	1659 21 38 00	13	22	1659 46 02 09	25	
1658 95 89 50	33		1659 22 06 09	29		1659 46 03 09	25	
1658 95 90 50	33	1	1659 22 07 09	29	2	1659 46 04 09	25	
1658 95 95 50	33	3	1659 22 26 00	37	47	1659 46 05 09	25	3
1658 95 99 00	33	5	1659 22 37 91	19		1659 46 08 09	25	
1658 95 99 00	35	20	1659 24 34 00	3	3	1659 46 08 09	27	
1658 96 00 00	35	21	1659 26 28 50	35	26	1659 46 08 09	31	
1658 96 00 50	33	6	1659 26 38 00	9	16	1659 46 09 09	25	2
1658 96 02 00	33	8	1659 29 96 00	39	6	1659 46 09 09	27	2
1658 96 81 50	7		1659 30 05 00	7	12	1659 46 09 09	31	2
1658 96 86 00	33	4	1659 30 20 50	7	26	1659 46 12 09	25	
1658 96 86 00	35	19	1659 31 01 00	39	4	1659 46 12 09	27	
1658 96 87 50	33	2	1659 31 02 00	39	3	1659 46 12 09	31	
1659 00 34 00	7	34	1659 31 03 50	39	2	1659 46 13 09	25	8
1659 01 75 90	15	1	1659 31 04 00	39	1	1659 46 13 09	27	8
1659 03 74 00	7	24	1659 31 89 00	9	2	1659 46 13 09	31	9
1659 05 16 00	37	37	1659 32 45 00	9	1	1659 46 14 90	25	7
1659 05 31 00	11	23	1659 32 51 00	9	7	1659 46 15 90	25	20
1659 05 31 00	11	8	1659 33 07 50	9		1659 46 15 90	27	20
1659 05 31 00	37	4	1659 33 08 50	9	9	1659 46 16 90	25	
1659 06 16 00	37	14	1659 33 10 50	9	13	1659 46 17 90	25	1
1659 08 56 00	11	20	1659 33 18 00	15	32	1659 46 22 09	25	
1659 08 56 00	11	7	1659 33 19 00	15	31	1659 46 22 09	29	35
1659 09 30 00	35	16	1659 33 20 00	15	33	1659 46 22 99	27	
1659 09 30 00	37	5	1659 33 21 50	15	34	1659 46 22 99	31	
1659 11 17 50	37	35	1659 34 01 90	5	1	1659 46 23 09	25	10
1659 11 20 33	15		1659 34 69 00	15	37	1659 46 23 09	29	
1659 11 20 34	15		1659 34 69 00	17	24	1659 46 23 99	27	10
1659 12 04 00	13	8	1659 34 70 00	15	35	1659 46 23 99	31	11
1659 12 05 00	35	2	1659 34 70 00	17	3	1659 46 24 50	21	
1659 12 05 00	37	15	1659 34 73 00	15	36	1659 46 25 50	21	6
1659 12 62 00	37	22	1659 34 73 00	17	23	1659 46 26 09	25	
1659 12 63 50	37	23	1659 36 51 50	9	1	1659 46 27 09	25	26
1659 12 69 00	37	21	1659 38 64 90	15	30	1659 46 66 00	3	2
1659 13 08 01	3	5	1659 38 70 90	7	3	1659 46 67 00	3	19
1659 13 31 00	9	12	1659 39 60 90	7	27	1659 46 68 00	3	15
1659 13 80 50	37	20	1659 39 62 00	7	31	1659 47 30 XX	19	
1659 13 99 00	11	4	1659 40 63 00	5	22	1659 47 34 90	19	37
1659 14 03 30	11	3	1659 42 43 90	19		1659 48 28 00	7	18
1659 14 06 00	11	2	1659 42 44 90	19	34	1659 48 91 00	5	20
1659 14 51 00	37	28	1659 42 45 00	5	3	1659 49 10 00	37	48
1659 16 34 00	23	10	1659 42 86 09	29		1659 49 47 00	15	4
1659 16 74 50	37	9	1659 42 87 09	29	4	1659 49 49 00	15	3
1659 17 74 00	37	26	1659 42 89 00	21	4	1659 49 75 90	7	11
1659 17 79 50	13	18	1659 42 89 00	29	12	1659 50 89 00	19	38
1659 17 91 00	35	4	1659 42 89 09	25	9	1659 55 27 90	7	15

NUMMER REGISTER*NUMMERNVERZEICHNIS*NUMBER REGISTER*LISTE DE PIECIES PAR ORDRE NUMMERIQUE

Detalj nr	Sida	Pos.nr	Detalj nr	Sida	Pos.nr	Detalj nr	Sida	Pos.nr
Best.Nr	Seite	Pos.Nr	Best.Nr	Seite	Pos.Nr	Best.Nr	Seite	Pos.Nr
Part No	Page	Ref.No.	Part No	Page	Ref.No.	Part No	Page	Ref.No.
Code N°.	Page	Fig.N°.	Code N°.	Page	Fig.N°.	Code N°.	Page	Fig.N°.
1659 55 58 00	37	1	1659 90 49 50	23	14			
1659 56 78 50	21	1	1659 90 50 50	23	16			
1659 56 78 59	21		1659 90 51 50	23	1			
1659 56 79 50	21		1659 91 01 00	41	4			
1659 56 79 59	21		1659 95 00 90	11	1			
1659 59 46 50	35	17	1659 95 03 50	7				
1659 59 61 00	35	14	1659 96 27 50	21				
1659 59 75 00	7	30	1659 96 28 50	21				
1659 59 99 00	35	22						
1659 60 64 50	21							
1659 60 65 50	21	1						
1659 60 84 99	27							
1659 60 85 99	27	5						
1659 60 86 09	27							
1659 60 87 09	27	6						
1659 60 90 09	27							
1659 60 90 09	31							
1659 60 91 09	27	4						
1659 60 91 09	31	5						
1659 60 92 09	27							
1659 60 92 09	31							
1659 60 93 09	27							
1659 60 93 09	31							
1659 60 94 09	27							
1659 60 94 09	31							
1659 60 95 09	27	3						
1659 60 95 09	31	4						
1659 61 04 90	27	7						
1659 61 04 90	31	8						
1659 61 12 90	11	6						
1659 62 68 50	21							
1659 62 69 50	21							
1659 62 72 09	25							
1659 62 72 09	31							
1659 62 73 09	25	31						
1659 62 73 09	31	3						
1659 62 75 50	35							
1659 62 78 50	35	12						
1659 63 13 50	35	8						
1659 63 16 00	35	13						
1659 65 04 50	35	11						
1659 65 08 00	35	10						
1659 65 09 00	35	28						
1659 65 12 00	35	30						
1659 65 30 00	5	19						
1659 69 12 00	5	16						
1659 69 45 00	3	36						
1659 72 70 90	15	2						
1659 80 96 00	11	8						
1659 82 51 50	23							
1659 82 58 50	23	25						
1659 82 59 50	23	26						
1659 82 60 50	23							
1659 82 61 50	23							
1659 82 62 50	23							
1659 82 63 50	23	5						
1659 83 00 00	41	6						
1659 83 01 00	41	5						
1659 83 02 00	41	7						
1659 83 23 00	9	17						
1659 84 50 00	9							
1659 84 93 00	9	6						
1659 84 94 00	9	5						
1659 84 96 00	9	2						
1659 87 90 90	17	17						
1659 88 35 00	3	4						
1659 90 02 90	11	1						
1659 90 09 00	13	2						
1659 90 23 50	7	28						

