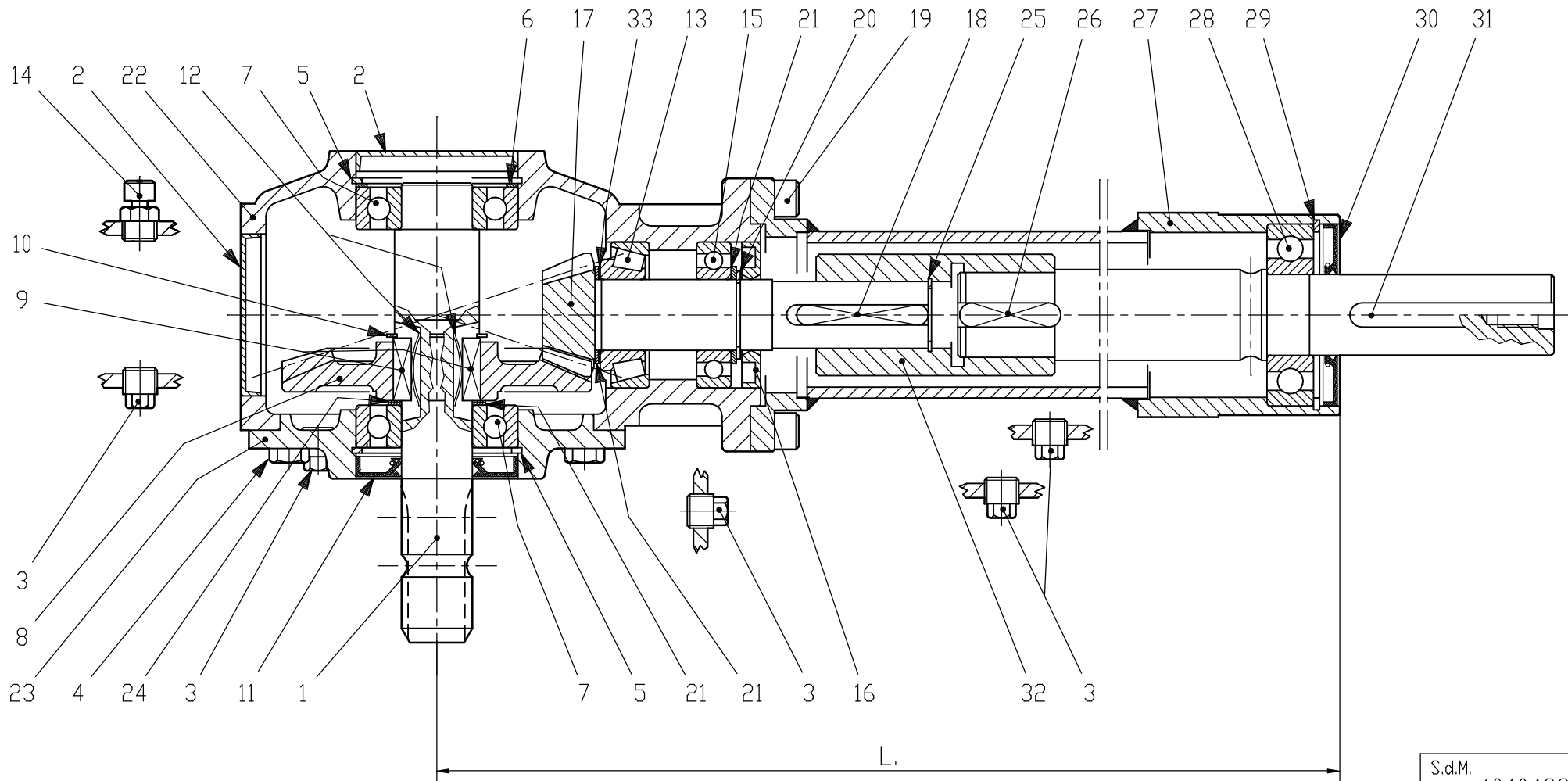


DITTA	RIF.	DENOMINAZIONE
	DATA	TL-311D
	04-05-2007	CODICE
		9.311.093.10

L.	CODICE PROLUNGA	CODICE ALBERO	CODICE GRUPPO
615	2.312.1302.00	0.312.3742.00	9.311.093.10
780	2.312.1303.00	0.312.3744.00	9.311.075.10
	POS. 27	POS. 31	



S.d.M.
10.10423

DENOMINAZIONE SCAT.ING.	TL-311D	CODICE	9.311.093.10
-------------------------	---------	--------	--------------

POS.	N° DISEGNO	PEZZI	DESCRIZIONE
1	0.311.3201.00	1	ALBERO CALETTATO R.L. 1"3/8 z6 <i>Shaft</i>
2	8.7.0.00790	2	CAPPELLOTTO DI CHI. 80x10 <i>cap</i>
3	8.6.5.00006	5	TAPPO CON.ESAG.EST. 3/8"Gas <i>breather</i>
4	8.1.1.00061	8	VITE TE M10x25 UNI5739 8.8 <i>Bolt</i>
5	8.5.2.00030	2	ANELLO EL.SIC. x FORO 80 UNI7437 <i>circclip</i>
6	0.267.7500.00	1	SPES.REG. 69.0x79.9 <i>Shim</i>
7	8.0.1.00049	2	CUSC. SFERE CLB 6307 <i>Bearing</i>
8	0.311.6200.00	1	CORONA CONICA Z36 M4.35 <i>Crownwheel</i>
9	0.267.7109.00	2	LINGUETTA R.L. <i>Key</i>
10	8.5.1.00712	1	ANELLO EL.SIC. x ALB 42 UNI7435 <i>circclip</i>
11	8.7.1.00315	1	AN.TEN.LAB.PAR.BASL 35x80x10 <i>Seal</i>
12	0.267.7110.00	2	MOLLA A LAMINA R.L. <i>Spring</i>
13	8.0.9.01124	1	CUSC.RULLI CON.CLA 32207 <i>Bearing</i>
14	8.6.7.00161	1	TAPPO SFIATO ANTICOND. 3/8"Gas <i>breather</i>
15	8.0.9.00600	1	CUSC.RULLI CON.CLA 30207 <i>Bearing</i>
16	8.7.3.00055	1	AN.TEN.NORM. BA 35x72x10 <i>Seal</i>
17	0.304.5011.00	1	ALBERO PIGNONE CON. Z12 M4,35 <i>Pinion</i>
18	8.4.1.01689	1	LINGUETTA TEMPRATA A 10x8x65 <i>key</i>
19	8.1.2.00311	4	VITE TCEI M12x30 UNI5931 8.8
20	8.5.1.00583	1	ANELLO EL.SIC. x ALB 35 H=2,5 UNI7436 <i>circclip</i>
21	0.259.7500.00	3	SPES.REG. 35.3x48.0 <i>Shim</i>
22	0.311.0300.00	1	SCATOLA T2
23	0.311.1300.00	1	COPERCHIO APERTO T2
24	0.259.7510.00	1	SPES.REG. 48.0x35.3x1 <i>Shim</i>
25	8.5.2.01634	1	ANELLO EL.SIC. x FORO 33 UNI7437
26	8.4.1.01630	1	LINGUETTA TEMPRATA A 12x8x50
27	-----	1	PROLUNGA USCITA
28	8.0.1.00645	1	CUSC. SFERE CLA 6308
29	8.5.2.00259	1	ANELLO EL.SIC. x FORO 90 UNI7437
30	8.7.1.01365	1	AN.TEN.LAB.PAR.BASL 40x90x8/7
31	-----	1	ALBERO USCITA LISCIO Sp.106
32	0.312.7000.00	1	BOCCOLA DI COLLEGAMENTO BR/ST
33	0.259.7513.00	1	SPES.REG. 48.0x35.3x1.3 <i>Shim</i>
		1	
		1	