

FARMGARD
ROBUST MACHINERY THAT WORKS

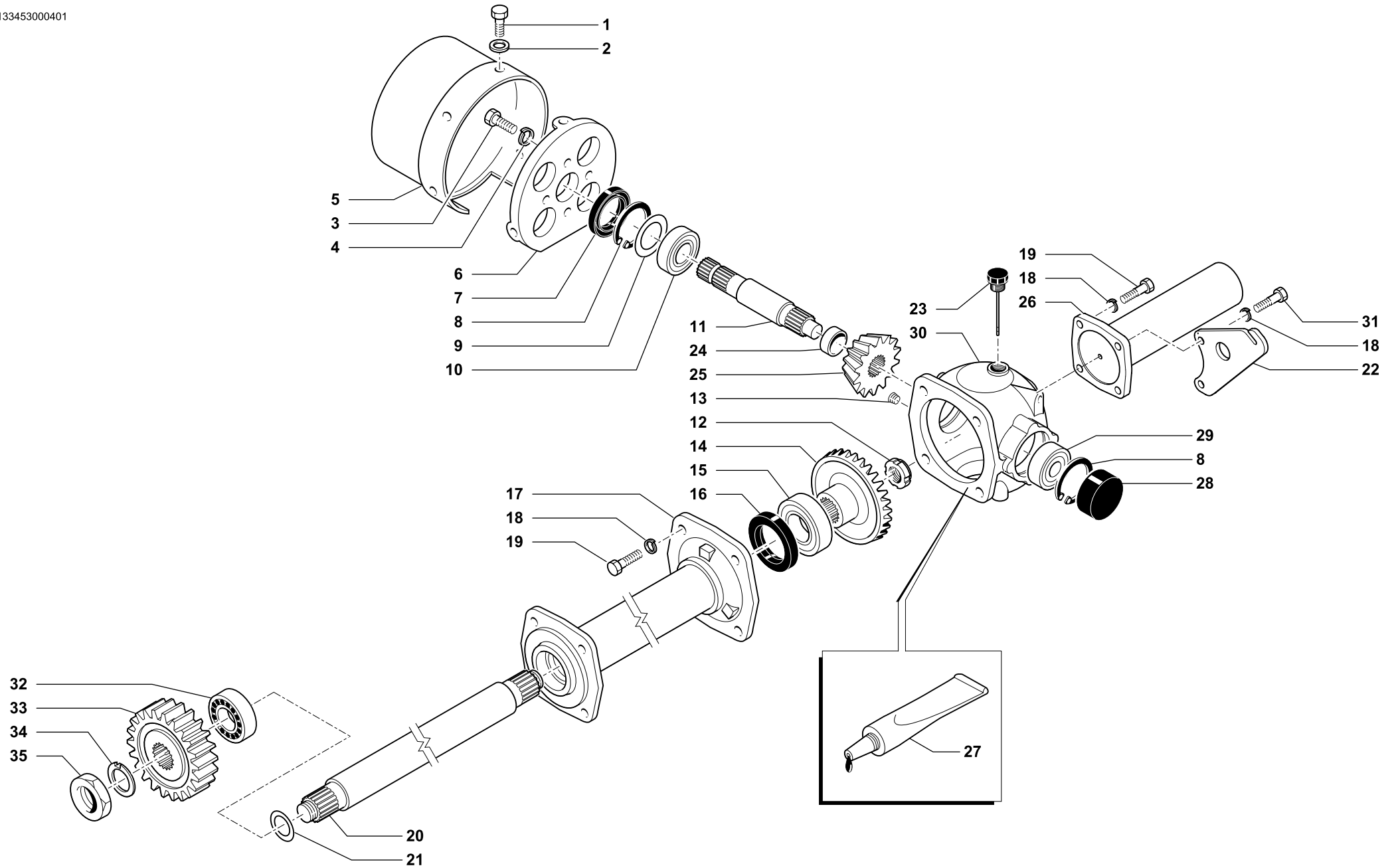


CE SERIES

CELLI SPARE PARTS REFERENCE GUIDE

ROTARY HOE





SCATOLA TRASMISSIONE • TRANSMISSION BOX
 GETRIEBEGEHÄUSSE • BOÎTE TRANSMISSION

Tav. Tab. Taf.	133453	Rev.	00 0401
----------------------	---------------	------	----------------



SCATOLA TRASMISSIONE • TRANSMISSION BOX
GETRIEBEGEHÄUSSE • BOÎTE TRANSMISSION

Tav.
Tab.
Taf.

133453

Rev.

00 0401

RIF.	N. CODICE	DENOMINAZIONE	DENOMINATION	BEZEICHNUNG	DENOMINATION
1	014284	Vite	Screw	Schraube	Vis
2	010023	Rondella	Washer	Scheibe	Rondelle
3	014278	Vite	Screw	Schraube	Vis
4	011002	Grower	Grower	Federscheibe	Grower
5	124506	Cuffia	Guard	Schütz	Protection
6	161500	Supporto	Support	Halterung	Support
7	007028	Paraolio	Oil seal	Simmerring	Joint huile
8	001006	Anello arresto	Stop ring	Sperring	Bague d'arret
9	001123	Serie spessori	Set spacers	Beilagscheiben	Serie d'epaisseurs
10	003051	Cuscinetto	Bearing	Kugellager	Roulement
11	332500	Albero	Shaft	Welle	Arbre
12	005007	Ghiera autobloccante	Ring nut	Nutmutter	Collier
13	022009	Tappo	Plug	Verschluss	Bouchon
14	331515	Corona	Crownwheel	Zahnkranz	Couronne
15	003145	Cuscinetto	Bearing	Kugellager	Roulement
16	007042	Paraolio	Oil seal	Simmerring	Joint huile
<input type="checkbox"/> 90	17	336532	Distanziale L=250	Spacer	Entretoise
<input type="checkbox"/> 105-115		336533	Distanziale L=375	Spacer	Entretoise
<input type="checkbox"/> 130		336534	Distanziale L=500	Spacer	Entretoise
<input type="checkbox"/> 155		336535	Distanziale L=625	Spacer	Entretoise
<input type="checkbox"/> 180		336536	Distanziale L=750	Spacer	Entretoise
<input type="checkbox"/> 205		336538	Distanziale L=875	Spacer	Entretoise
18	011003	Grower	Grower	Federscheibe	Grower
19	014382	Vite	Screw	Schraube	Vis
<input type="checkbox"/> 90	20	332532	Semiassse L=340	Axle shaft	Demi-axe
<input type="checkbox"/> 105-115		332533	Semiassse L=465	Axle shaft	Demi-axe
<input type="checkbox"/> 130		332534	Semiassse L=590	Axle shaft	Demi-axe
<input type="checkbox"/> 155		332535	Semiassse L=715	Axle shaft	Demi-axe
<input type="checkbox"/> 180		332536	Semiassse L=840	Axle shaft	Demi-axe
<input type="checkbox"/> 205		332538	Semiassse L=955	Axle shaft	Demi-axe
21	001115	Rondella	Washer	Scheibe	Rondelle
22	332512	Attacco catena	Chain attachment	Verschluss	Support accrochage chaine
23	022091	Tappo	Plug	Verschluss	Bouchon



SCATOLA TRASMISSIONE • TRANSMISSION BOX
GETRIEBEGEHÄUSE • BOÎTE TRANSMISSION

Tav.
Tab.
Taf.

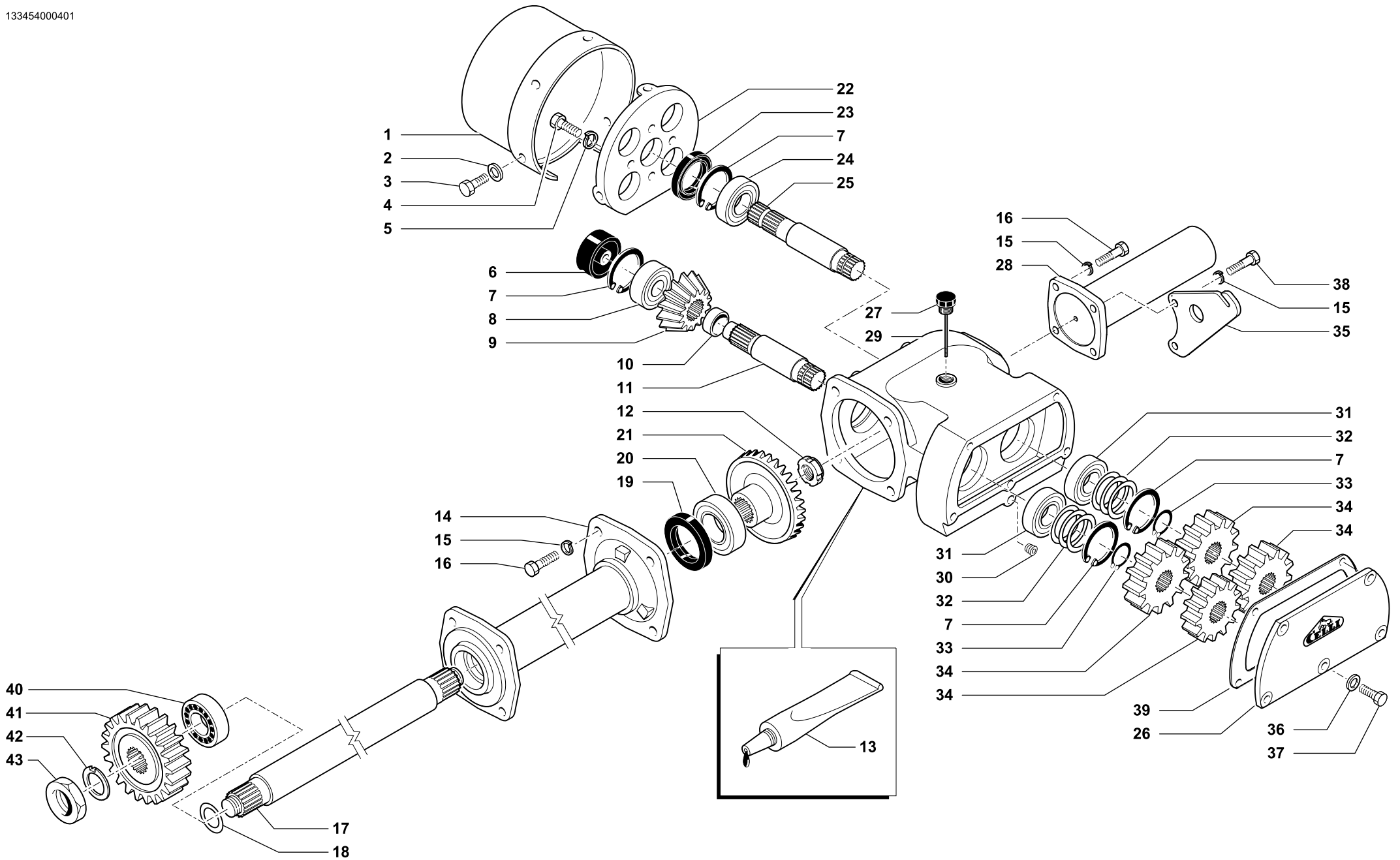
133453

Rev.

00

0401

RIF.	N. CODICE	DENOMINAZIONE	DENOMINATION	BEZEICHNUNG	DENOMINATION
24	323553	Anello	Ring	Ring	Bague
25	331514	Pignone	Pinion	Ritzel	Pignon
26	336520	Supporto scatola L=270	Gearbox support	Halterung	Support boîte de vitesse
115	336521	Supporto scatola L=320	Gearbox support	Halterung	Support boîte de vitesse
27	094002	Sigillante	Glue	Klebstoff	Colle
28	333512	Coperchio	Cover	Deckel	Couvercle
29	003041	Cuscinetto	Bearing	Kugellager	Roulement
30	330500	Scatola	Housing	Gehaeuse	Boite
31	014213	Vite	Screw	Schraube	Vis
32	003002	Cuscinetto	Bearing	Kugellager	Roulement
33	331516	Ingranaggio	Gear	Zahnrad	Engrenage
34	334519	Rondella	Washer	Scheibe	Rondelle
35	332504	Dado	Nut	Mutter	Ecrou



SCATOLA TRASMISSIONE 4 VELOCITA' • 4 SPEED GEARBOX
 GETRIEBEGEHÄUSE 4 GESCHW. • BOÎTE 4 VITESSES

Tav. Tab. Taf.	133454	Rev.	00 0401
----------------------	---------------	------	----------------



SCATOLA TRASMISSIONE 4 VELOCITA' • 4 SPEED GEARBOX
GETRIEBEGEHÄUSE 4 GESCHW. • BOÎTE 4 VITESSES

Tav.
Tab.
Taf.

133454

Rev.

00 0401

RIF.	N. CODICE	DENOMINAZIONE	DENOMINATION	BEZEICHNUNG	DENOMINATION
1	124506	Cuffia	Guard	Schütz	Protection
2	010023	Rondella	Washer	Scheibe	Rondelle
3	014284	Vite	Screw	Schraube	Vis
4	014278	Vite	Screw	Schraube	Vis
5	011002	Grower	Grower	Federscheibe	Grower
6	333512	Coperchio	Cover	Deckel	Couvercle
7	001006	Anello arresto	Stop ring	Sperring	Bague d'arret
8	003041	Cuscinetto	Bearing	Kugellager	Roulement
9	331514	Pignone	Pinion	Ritzel	Pignon
10	323553	Anello	Ring	Ring	Bague
11	332502	Albero	Shaft	Welle	Arbre
12	005007	Ghiera autobloccante	Ring nut	Nutmutter	Collier
13	094002	Sigillante	Glue	Klebstoff	Colle
<input type="checkbox"/> 90	14	336532	Distanziale L=250	Spacer	Entretoise
<input type="checkbox"/> 105-115		336533	Distanziale L=375	Spacer	Entretoise
<input type="checkbox"/> 130		336534	Distanziale L=500	Spacer	Entretoise
<input type="checkbox"/> 155		336535	Distanziale L=625	Spacer	Entretoise
<input type="checkbox"/> 180		336536	Distanziale L=750	Spacer	Entretoise
<input type="checkbox"/> 205		336537	Distanziale L=875	Spacer	Entretoise
15	011003	Grower	Grower	Federscheibe	Grower
16	014382	Vite	Screw	Schraube	Vis
<input type="checkbox"/> 90	17	332532	Semiassa L=340	Axle shaft	Demi-axe
<input type="checkbox"/> 105-115		332533	Semiassa L=465	Axle shaft	Demi-axe
<input type="checkbox"/> 130		332534	Semiassa L=590	Axle shaft	Demi-axe
<input type="checkbox"/> 155		332535	Semiassa L=715	Axle shaft	Demi-axe
<input type="checkbox"/> 180		332536	Semiassa L=840	Axle shaft	Demi-axe
<input type="checkbox"/> 205		332537	Semiassa L=955	Axle shaft	Demi-axe
18	211507	Rondella	Washer	Scheibe	Rondelle
19	007042	Paraolio	Oil seal	Simmerring	Joint huile
20	003145	Cuscinetto	Bearing	Kugellager	Roulement
21	331515	Corona	Crownwheel	Zahnkranz	Couronne
22	161500	Supporto	Support	Halterung	Support
23	007028	Paraolio	Oil seal	Simmerring	Joint huile



SCATOLA TRASMISSIONE 4 VELOCITA' • 4 SPEED GEARBOX
GETRIEBEGEHÄUSE 4 GESCHW. • BOÎTE 4 VITESSES

Tav.
Tab.
Taf.

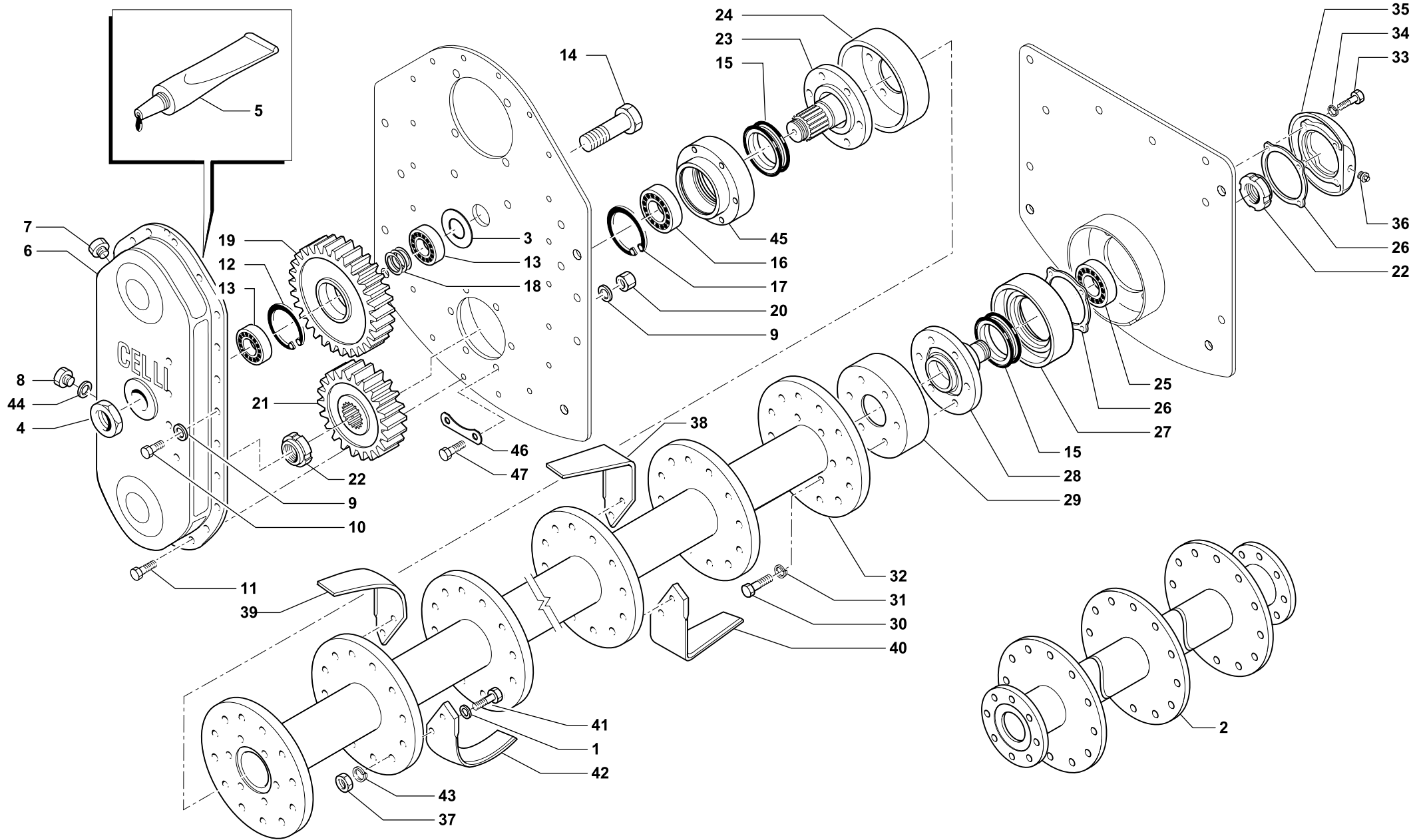
133454

Rev.

00

0401

RIF.	N. CODICE	DENOMINAZIONE	DENOMINATION	BEZEICHNUNG	DENOMINATION
24	003051	Cuscinetto	Bearing	Kugellager	Roulement
25	332501	Albero	Shaft	Welle	Arbre
26	330502	Coperchio	Cover	Deckel	Couvercle
27	022091	Tappo	Plug	Verschluss	Bouchon
28	336520	Supporto scatola L=270	Gearbox support	Halterung	Support boîte de vitesse
115	336521	Supporto scatola L=320	Gearbox support	Halterung	Support boîte de vitesse
29	330501	Scatola	Housing	Gehaeuse	Boîte
30	022009	Tappo	Plug	Verschluss	Bouchon
31	003074	Cuscinetto	Bearing	Kugellager	Roulement
32	001123	Serie spessori	Set spacers	Beilagscheiben	Serie d'epaisseurs
33	001013	Anello arresto	Stop ring	Sperring	Bague d'arret
34	331506	Ingranaggio	Gear	Zahnrad	Engrenage
	331505	Ingranaggio	Gear	Zahnrad	Engrenage
	331507	Ingranaggio	Gear	Zahnrad	Engrenage
	331508	Ingranaggio	Gear	Zahnrad	Engrenage
35	332512	Attacco catena	Chain attachment	Verschluss	Support accrochage chaine
36	011012	Rondella	Washer	Scheibe	Rondelle
37	014205	Vite	Screw	Schraube	Vis
38	014213	Vite	Screw	Schraube	Vis
39	333501	Guarnizione	Gasket	Dichtung	Joint
40	003002	Cuscinetto	Bearing	Kugellager	Roulement
41	331516	Ingranaggio	Gear	Zahnrad	Engrenage
42	334519	Rondella	Washer	Scheibe	Rondelle
43	332504	Dado	Nut	Mutter	Ecrou



TRASMISSIONE • TRANSMISSION
 UBERTRAGUNG • TRANSMISSION

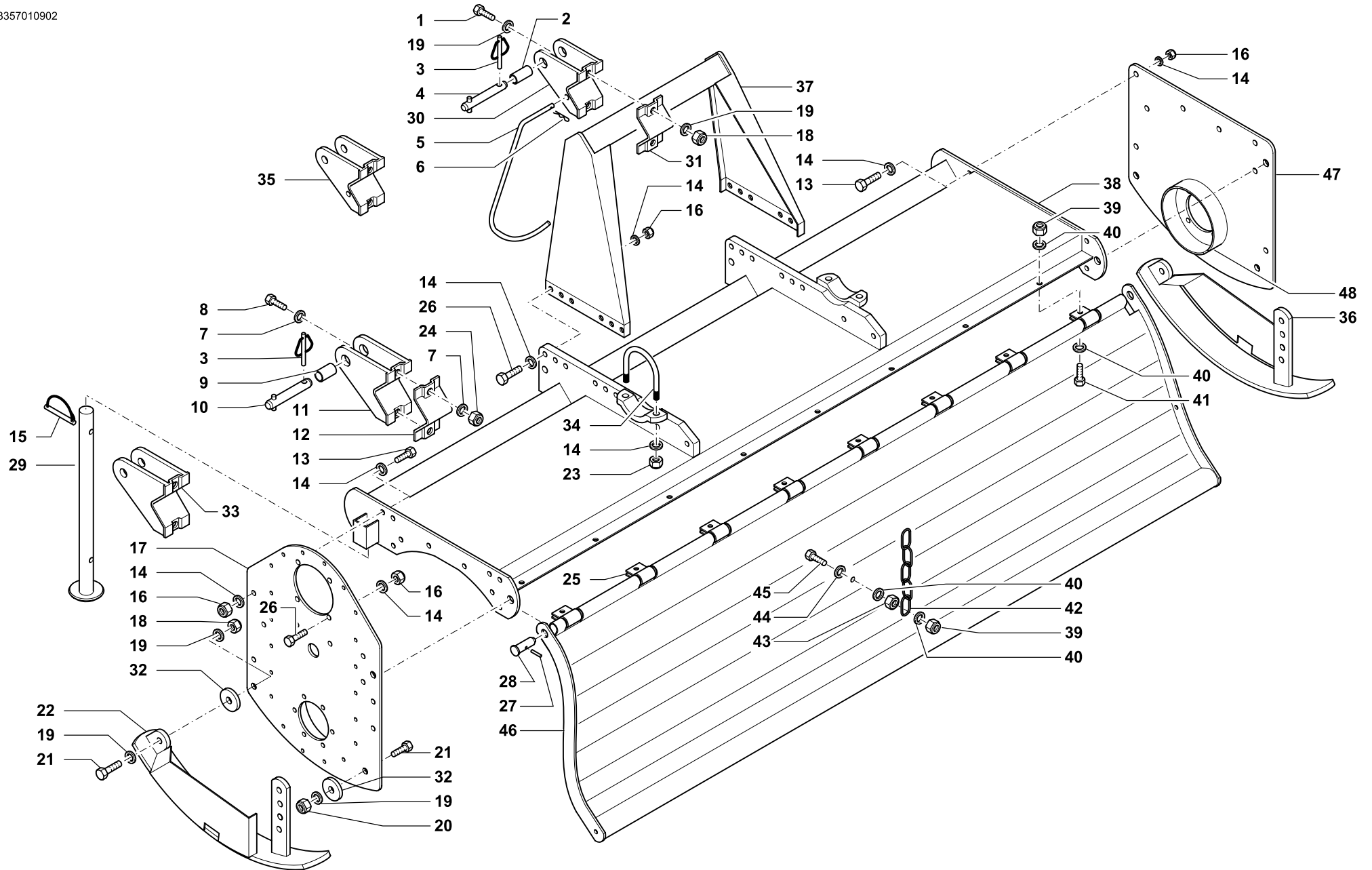
Tav. Tab. Taf.	133455	Rev.	01 0902
----------------------	---------------	------	----------------



RIF.	N. CODICE	DENOMINAZIONE	DENOMINATION	BEZEICHNUNG	DENOMINATION	
	1	011036	Rondella autobloccante	Washer	Scheibe	Rondelle
90	2	336569	Rotore CR	Rotor CR	Rotor CR	Rotor CR
105		336560	Rotore CR	Rotor CR	Rotor CR	Rotor CR
115		336561	Rotore CR	Rotor CR	Rotor CR	Rotor CR
130		336562	Rotore CR	Rotor CR	Rotor CR	Rotor CR
155		336564	Rotore CR	Rotor CR	Rotor CR	Rotor CR
180		336566	Rotore CR	Rotor CR	Rotor CR	Rotor CR
205		3365368	Rotore CR	Rotor CR	Rotor CR	Rotor CR
	3	334505	Rondella di rinforzo	Washer	Scheibe	Rondelle
	4	332504	Dado	Nut	Mutter	Ecrou
	5	094002	Sigillante	Glue	Klebstoff	Colle
	6	336500	Coperchio	Cover	Deckel	Couvercle
	7	022010	Tappo	Plug	Verschluss	Bouchon
	8	022150	Tappo	Plug	Verschluss	Bouchon
	9	010023	Rondella	Washer	Scheibe	Rondelle
	10	014284	Vite	Screw	Schraube	Vis
	11	014005	Vite	Screw	Schraube	Vis
	12	001006	Anello arresto	Stop ring	Sperring	Bague d'arret
	13	003074	Cuscinetto	Bearing	Kugellager	Roulement
	14	332505	Perno	Pivot	Zapfen	Axe
	15	271509	Gruppo tenuta	Seal group	Abdichtungsggruppe	Ensemble roulements
	16	003021	Cuscinetto	Bearing	Kugellager	Roulement
	17	001005	Anello arresto	Stop ring	Sperring	Bague d'arret
	18	311511	Spessore	Spacer	Distanzstueck	Entretoise
		311525	Spessore	Spacer	Distanzstueck	Entretoise
		311528	Spessore	Spacer	Distanzstueck	Entretoise
	19	331517	Ingranaggio	Gear	Zahnrad	Engrenage
	20	004055	Dado	Nut	Mutter	Ecrou
	21	331518	Ingranaggio	Gear	Zahnrad	Engrenage
	22	005008	Ghiera	Ring nut	Nutmutter	Collier
	23	331519	Fusello	Drive hub	Achszapfen	Fusee
	24	334502	Parapolvere	Dust cover	Staubdeckel	Cache anti poussière
	25	003011	Cuscinetto	Bearing	Kugellager	Roulement
	26	333503	Guarnizione	Gasket	Dichtring	Guarniture



RIF.	N. CODICE	DENOMINAZIONE	DENOMINATION	BEZEICHNUNG	DENOMINATION	
	27	331525	Supporto	Support	Halterung	Support
	28	331520	Fusello	Drive hub	Achszapfen	Fusee
	29	334502	Parapolvere	Dust cover	Staubdeckel	Cache anti poussière
	30	014213	Vite	Screw	Schraube	Vis
	31	011003	Grower	Grower	Federscheibe	Grower
90	32	336559	Rotore R	Rotor R	Rotor R	Rotor R
105		336550	Rotore R	Rotor R	Rotor R	Rotor R
115		336551	Rotore R	Rotor R	Rotor R	Rotor R
130		336552	Rotore R	Rotor R	Rotor R	Rotor R
155		336554	Rotore R	Rotor R	Rotor R	Rotor R
180		336556	Rotore R	Rotor R	Rotor R	Rotor R
205		336558	Rotore R	Rotor R	Rotor R	Rotor R
	33	014256	Vite	Screw	Schraube	Vis
	34	011002	Grower	Grower	Federscheibe	Grower
	35	330503	Coperchio	Cover	Deckel	Couvercle
	36	022009	Tappo	Plug	Verschluss	Bouchon
	37	004004	Dado	Nut	Mutter	Ecrou
	38	331527	Zappa sinistra a squadro	Blade	Messer	Lame
	39	331529	Zappa sinistra curva	Blade	Messer	Lame
	40	331526	Zappa destra a squadro	Blade	Messer	Lame
	41	014004	Vite	Screw	Schraube	Vis
	42	331528	Zappa destra curva	Blade	Messer	Lame
	43	011004	Grower	Grower	Federscheibe	Grower
	44	022008	Rondella	Washer	Scheibe	Rondelle
	45	331524	Supporto albero comando rotore	Support	Halterung	Support
	46	411511	Rosetta di sicurezza	Washer	Scheibe	Rondelle
	47	014205	Vite	Screw	Schraube	Vis



TELAIO • FRAME
RAHMEN • CHASSIS

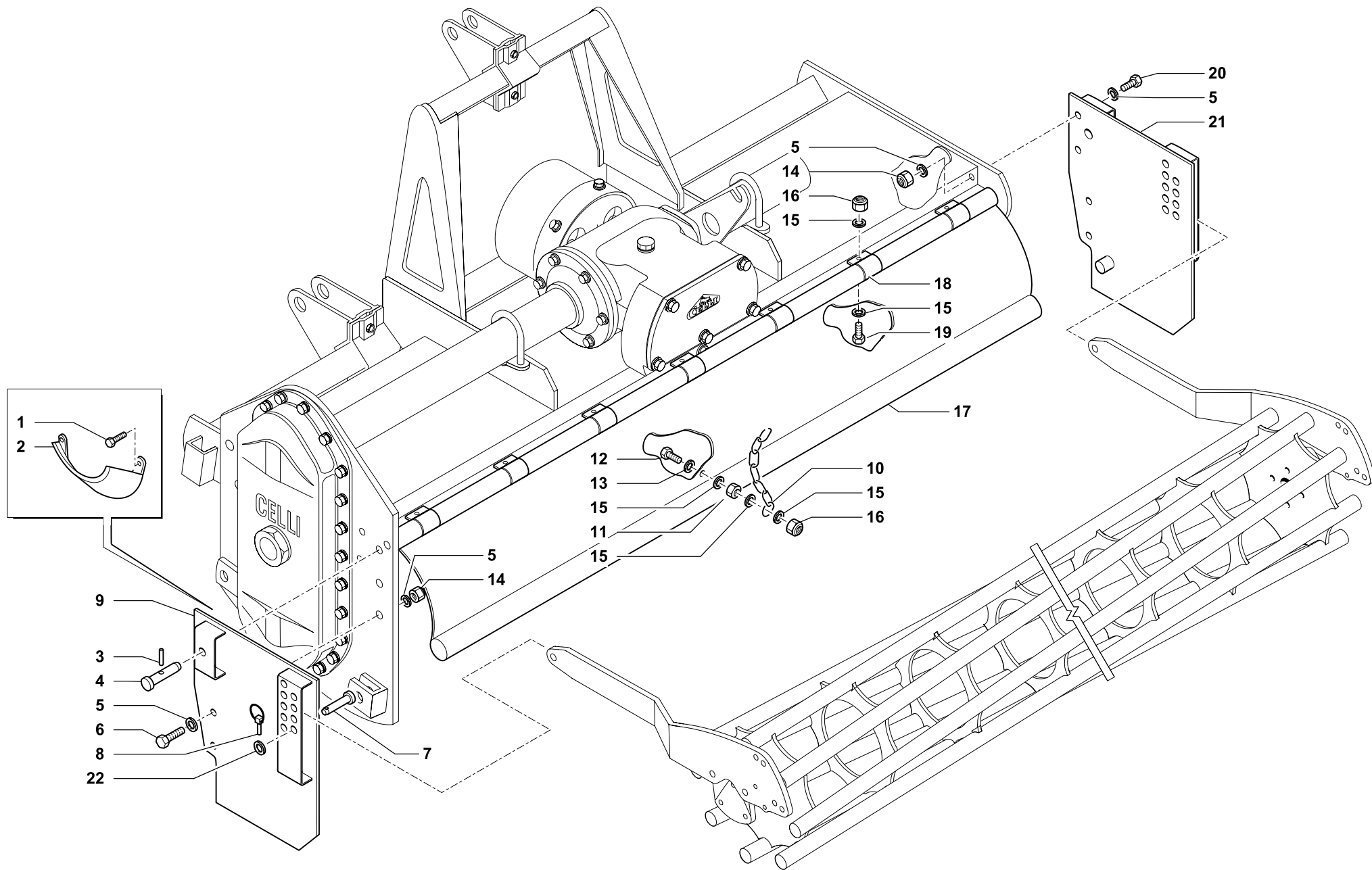
Tav.	133357	Rev.	01 0902
Tab.			
Taf.			



RIF.	N. CODICE	DENOMINAZIONE	DENOMINATION	BEZEICHNUNG	DENOMINATION
1	014126	Vite	Screw	Schraube	Vis
2	099039	Bussola	Bush	Buchse	Bague
3	013011	Spina	Pin	Stift	Goupille
4	523610	Perno superiore Ø 19	Pin	Zapfen	Pivot
5	538534	Gancio	Hook	Haken	Crochet
6	002014	Copiglia	Split pin	Hohlstift	Goupille
7	010006	Rondella	Washer	Scheibe	Rondelle
8	014221	Vite	Screw	Schraube	Vis
9	099040	Bussola	Bush	Buchse	Bague
10	523611	Perno inferiore Ø 22	Pin	Zapfen	Pivot
11	336504	Attacco inferiore Ø 22	Lower linkage	Oberer unterer	Attelage inferieur
12	334514	Morsetto inferiore	Clamp	Klemme	Etau
13	014382	Vite	Screw	Schraube	Vis
14	010005	Rondella	Washer	Scheibe	Rondelle
15	013048	Spina	Pin	Holstift	Axe
16	004079	Dado	Nut	Mutter	Ecrou
17	336717	Laterale sinistro	L.H. side shield	L.H. seitlicher schild	Joue gauche
18	004054	Dado	Nut	Mutter	Ecrou
19	010002	Rondella	Washer	Scheibe	Rondelle
20	004054	Dado	Nut	Mutter	Ecrou
21	014082	Vite	Screw	Schraube	Vis
22	336740	Pattino sinistro	L.H. skid	Linke kufe	Patin gauche
23	004030	Dado	Nut	Mutter	Ecrou
24	004072	Dado	Nut	Mutter	Ecrou
25	523624	Cerniera	Hinge	Gelenk	Charniere
26	014213	Vite	Screw	Schraube	Vis
27	013038	Spina	Pin	Stift	Goupille
28	332511	Perno	Pin	Zapfen	Pivot
29	961596	Piede	Stand	Stelfuss	Pied
30	336505	Attacco superiore Ø 19	Top linkage	Oberer onschluss	Attelage superieur
31	334515	Morsetto superiore	Clamp	Klemme	Etau
32	334001	Rondella	Washer	Scheibe	Rondelle
33	336514	Attacco inferiore allungato	Lower linkage	Oberer unterer	Attelage inferieur



RIF.	N. CODICE	DENOMINAZIONE	DENOMINATION	BEZEICHNUNG	DENOMINATION	
	34	332510	Cavallotto	U bolt	Bügelbolzen	Crampillon
	35	336515	Attacco superiore allungato	Top linkage	Oberer onschluss	Attelage superieur
	36	336741	Pattino destro	R.H skid	Rechte kufe	Patin droite
	37	336503	Castello 3 punti	Third point	Hebe boch	Bati 3 point
90	38	336779	Telaio	Frame	Rahmen	Chassis
105		336770	Telaio	Frame	Rahmen	Chassis
115		336771	Telaio	Frame	Rahmen	Chassis
130		336772	Telaio	Frame	Rahmen	Chassis
155		336774	Telaio	Frame	Rahmen	Chassis
180		336776	Telaio	Frame	Rahmen	Chassis
205		336778	Telaio	Frame	Rahmen	Chassis
	39	004084	Dado	Nut	Mutter	Ecrou
	40	010004	Rondella	Washer	Scheibe	Rondelle
	41	014256	Vite	Screw	Schraube	Vis
	42	009021	Catena	Chain	Kette	Chaîne
	43	004058	Dado	Nut	Mutter	Ecrou
	44	010021	Rondella	Washer	Scheibe	Rondelle
	45	014291	Vite	Screw	Schraube	Vis
90	46	336599	Scudo mobile	Rear shield	Bodenklappe	Tablier arriere
105		336590	Scudo mobile	Rear shield	Bodenklappe	Tablier arriere
115		336591	Scudo mobile	Rear shield	Bodenklappe	Tablier arriere
130		336592	Scudo mobile	Rear shield	Bodenklappe	Tablier arriere
155		336594	Scudo mobile destro	R.H.rear shield	R.H. bodenklappe	Tablier arriere droite
180		336596	Scudo mobile sinistro	L.H. rear shield	L.H. bodenklappe	Tablier arriere gauche
205		336598	Scudo mobile destro	R.H.rear shield	R.H. bodenklappe	Tablier arriere droite
	47	336718	Laterale destro	R.H. side shield	L.H. seitlicher schild	Joue droite
	48	342506	Anello (da saldare)	Ring (to be welded)	Ring (zum schweissen)	Bague (à souder)



GRUPPO TELAIO RULLI FRESE "CE" • ROLLER FRAME GROUP
 GRUPPE WALZENRAHMEN • GROUPE CHÂSSIS ROULEAUX

Tav.	133336	Rev.	00 0900
Tab.			
Taf.			



GRUPPO TELAIO RULLI FRESE "CE" • ROLLER FRAME GROUP
GRUPPE WALZENRAHMEN • GROUPE CHÂSSIS ROULEAUX

Tav.
Tab.
Taf.

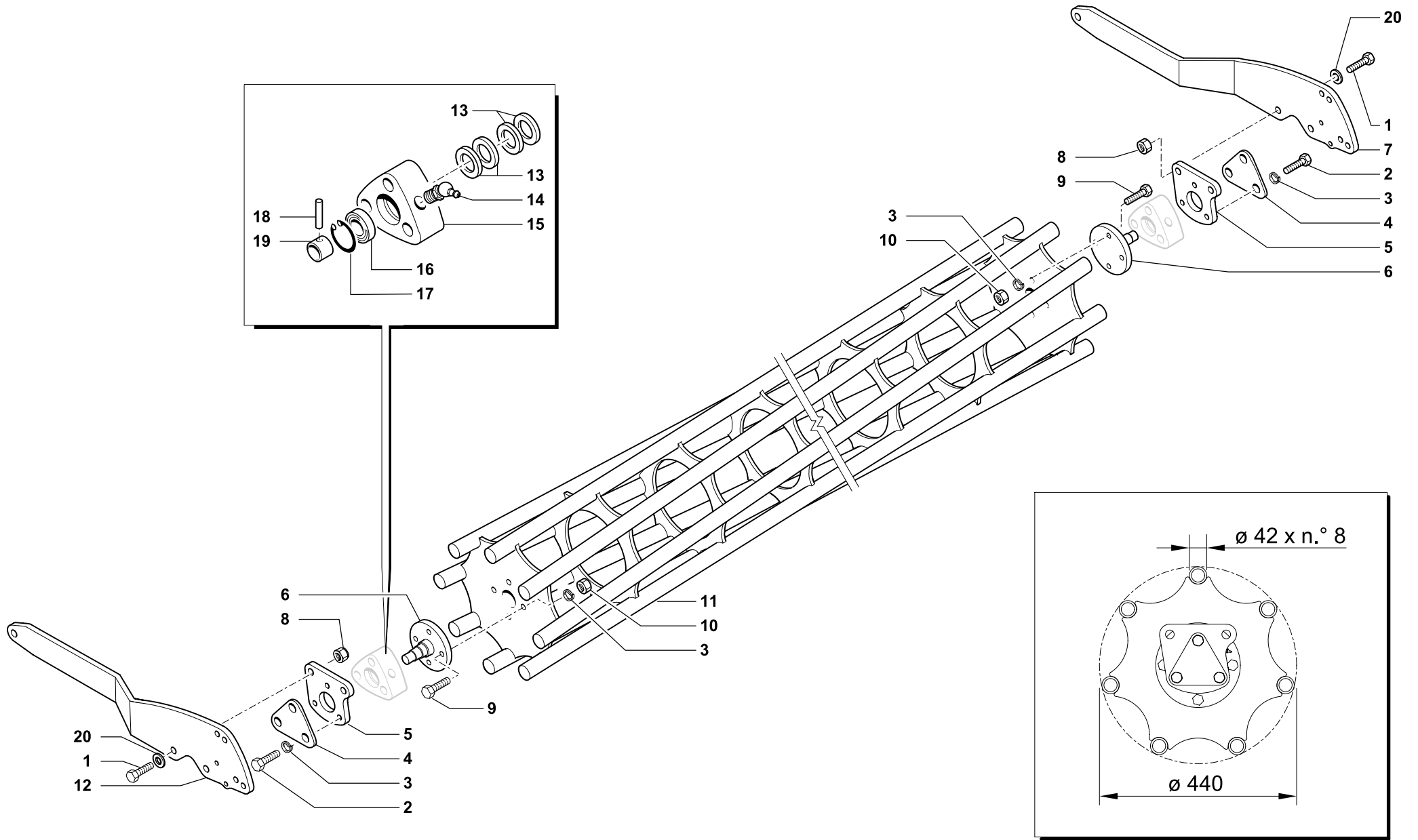
133336

Rev.

00

0900

RIF.	N. CODICE	DENOMINAZIONE	DENOMINATION	BEZEICHNUNG	DENOMINATION
1	014245	Vite	Screw	Schraube	Vis
2	336510	Protezione	Protection	Schuetz	Protection
3	013038	Spina	Pin	Stift	Goupille
4	332518	Perno	Pin	Zapfen	Pivot
5	010005	Rondella	Washer	Scheibe	Rondelle
6	014213	Vite	Screw	Schraube	Vis
7	332515	Perno	Pin	Zapfen	Pivot
8	013023	Copiglia	Split pin	Hohlstift	Goupille
9	336509	Laterale sinistro	L.H. side shield	L.H. seitlicher schild	Joue gauche
10	009021	Catena	Chain	Kette	Chaine
11	004058	Dado	Nut	Mutter	Ecrou
12	014291	Vite	Screw	Schraube	Vis
13	010021	Rondella	Washer	Scheibe	Rondelle
14	004079	Dado	Nut	Mutter	Ecrou
15	010004	Rondella	Washer	Scheibe	Rondelle
16	004084	Dado	Nut	Mutter	Ecrou
105	17	336600	Scudo mobile rullo	Roller rear flap	Tablier arriere rouleau
130		336602	Scudo mobile rullo	Roller rear flap	Tablier arriere rouleau
155		336604	Scudo mobile rullo	Roller rear flap	Tablier arriere rouleau
180		336606	Scudo mobile rullo	Roller rear flap	Tablier arriere rouleau
205		336608	Scudo mobile rullo	Roller rear flap	Tablier arriere rouleau
18	523624	Cerniera	Hinge	Scharnier	Charniere
19	014256	Vite	Screw	Schraube	Vis
20	014229	Vite	Screw	Schraube	Vis
21	336508	Laterale destro	R.H. side shield	R.H. saitenblech walze	Joue droite
22	010002	Rondella	Washer	Scheibe	Rondelle

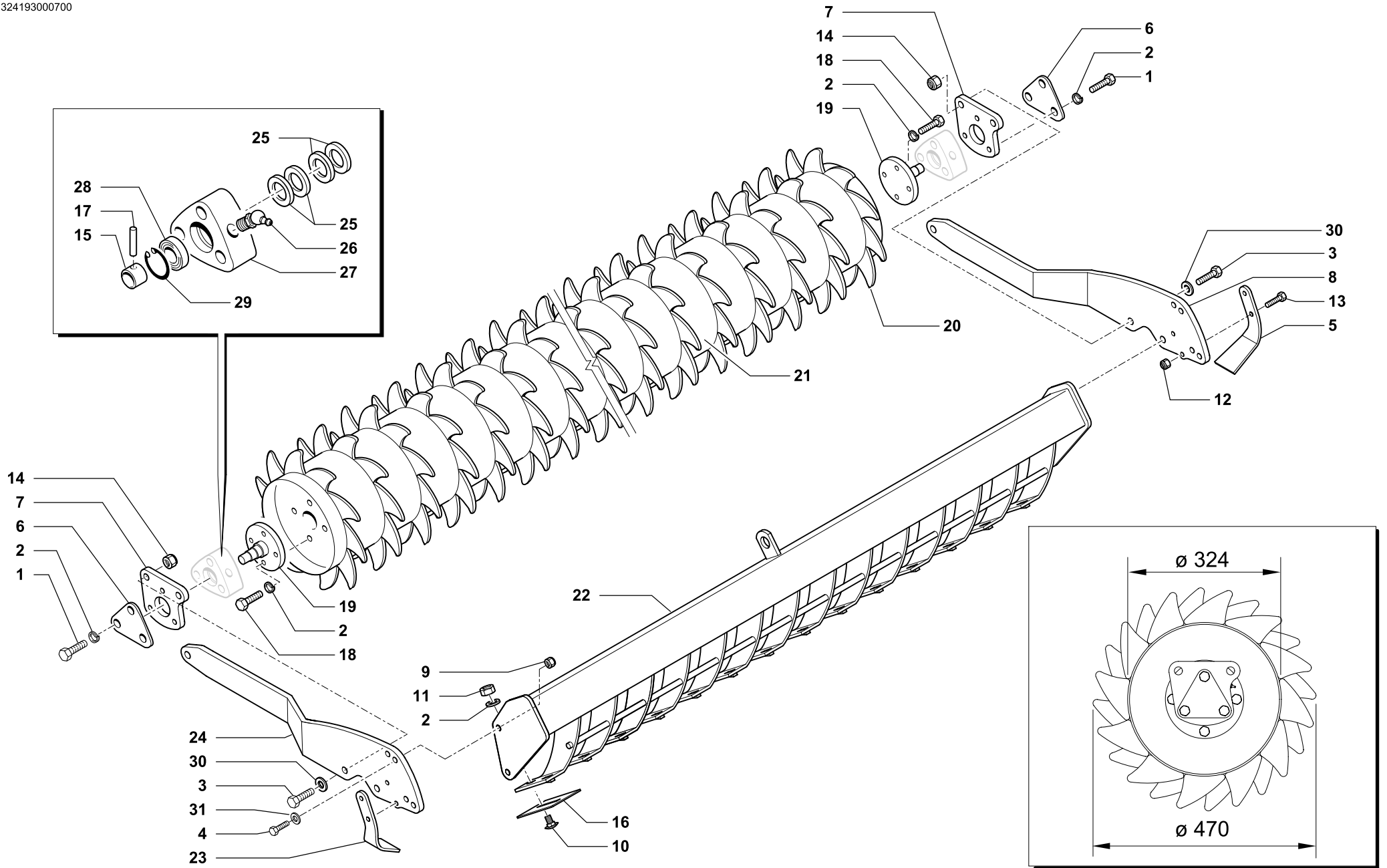




RULLO GABBIA Ø 440 • CAGE ROLLER Ø 440
KÄFIGWALZE Ø 440 • ROULEAU CAGE Ø 440

Tav. 133197 Rev. 00 0700
Tab.
Taf.

RIF.	N. CODICE	DENOMINAZIONE	DENOMINATION	BEZEICHNUNG	DENOMINATION	
1	014192	Vite	Screw	Schraube	Vis	
2	014145	Vite	Screw	Schraube	Vis	
3	011003	Grower	Grower	Federscheibe	Grower	
4	612372	Chiusura	Plate	Plate	Platte	
5	661402	Piastra	Plate	Plate	Platte	
6	661401	Fusello	Stub axle	Flansch	Fusee	
7	344531	Braccio DX	Arm	Arm	Bras	
8	004072	Dado	Nut	Mutter	Ecrou	
9	014254	Vite	Screw	Schraube	Vis	
10	004030	Dado	Nut	Mutter	Ecrou	
230	11	961962	Rullo gabbia	Cage roller	Käfigwalze	Rouleau cage
255		961963	Rullo gabbia	Cage roller	Käfigwalze	Rouleau cage
12	344530	Braccio SX	Arm	Arm	Bras	
13	099018	Gruppo parapolvere	Dust cover	Staubdeckel	Cache anti poussière	
14	008005	Ingrassatore	Grease nipple	Fettbuechse	Graisneur	
15	421604	Supporto	Support	Halterung	Support	
16	003051	Cuscinetto	Bearing	Kugellager	Roulement	
17	001006	Anello di arresto	Stop ring	Sperring	Bague d'arret	
18	013019	Spina	Pin	Stift	Goupille	
19	661403	Bussola	Bush	Buchse	Bague	
20	010006	Rondella	Washer	Scheibe	Rondelle	



RULLO PACKER Ø 324 • PACKER ROLLER Ø 324
PACKERWALZE Ø 324 • ROULEAU PACKER Ø 324

Tav.	133199	Rev.	00 0700
Tab.			
Taf.			

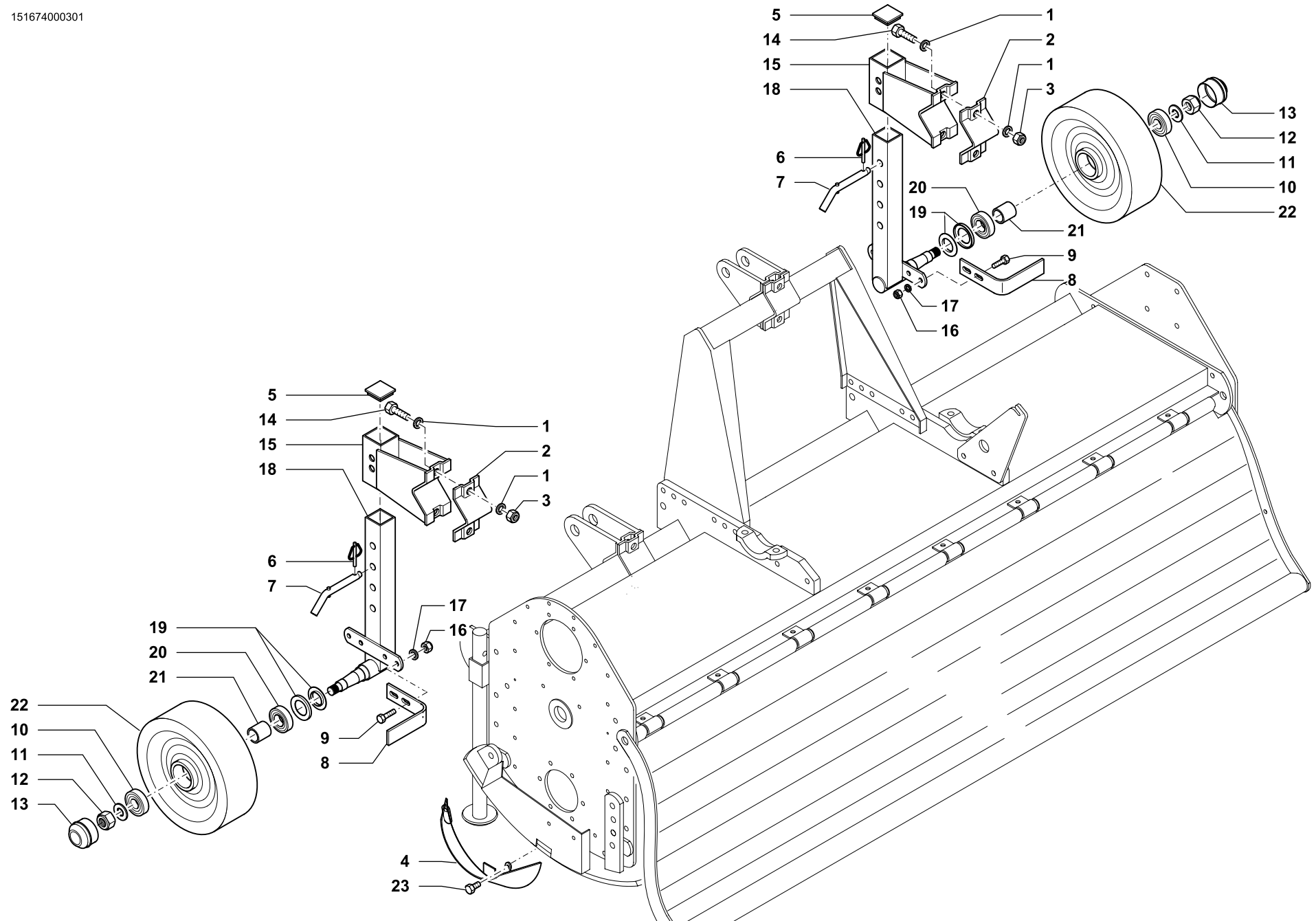


RULLO PACKER Ø 324 • PACKER ROLLER Ø 324
PACKERWALZE Ø 324 • ROULEAU PACKER Ø 324

Tav.
Tab.
Taf. **133199**

Rev. **00 0700**

RIF.	N. CODICE	DENOMINAZIONE	DENOMINATION	BEZEICHNUNG	DENOMINATION
1	014145	Vite	Screw	Schraube	Vis
2	011003	Grower	Grower	Federscheibe	Grower
3	014192	Vite	Screw	Schraube	Vis
4	014082	Vite	Screw	Schraube	Vis
5	911628	Raschietto laterale DX	Scraper	Schaber	Racloir
6	612372	Chiusura	Plate	Plate	Platte
7	661402	Piastra	Plate	Plate	Platte
8	344531	Braccio DX	Arm	Arm	Bras
9	004054	Dado	Nut	Mutter	Ecrou
10	014386	Vite	Screw	Schraube	Vis
11	004003	Dado	Nut	Mutter	Ecrou
12	004084	Dado	Nut	Mutter	Ecrou
13	014214	Vite	Screw	Schraube	Vis
14	004072	Dado	Nut	Mutter	Ecrou
15	661403	Bussola	Bush	Buchse	Bague
16	911601	Raschietto	Scraper	Schaber	Racloir
17	013019	Spina	Pin	Stift	Goupille
18	014145	Vite	Screw	Schraube	Vis
19	661401	Fusello	Stub axle	Flansch	Fusee
20	412782	Dente (da saldare)	Tine (to be welded)	Zahn (zum schweissen)	Dent (à souder)
230	21	961932	Rullo packer	Packer roller	Rouleau packer
255		961933	Rullo packer	Packer roller	Rouleau packer
230	22	961912	Barra porta raschietti	Scratcher support	Porte-racloir
255		961913	Barra porta raschietti	Scratcher support	Porte-racloir
	23	911627	Raschietto laterale SX	Scraper	Racloir
	24	344530	Braccio SX	Arm	Bras
	25	099018	Gruppo parapolvere	Dust cover	Cache anti poussière
	26	008005	Ingrassatore	Grease nipple	Graisneur
	27	421604	Supporto	Support	Support
	28	003051	Cuscinetto	Bearing	Roulement
	29	001006	Anello di arresto	Stop ring	Bague d'arret
	30	010006	Rondella	Washer	Rondelle
	31	010002	Rondella	Washer	Rondelle



RUOTE ANTERIORI • FRONT WHEELS
VORDERE RÄDE • ROUES AVANT

Tav.	133676	Rev.	00 0401
Tab.			
Taf.			



RUOTE ANTERIORI • FRONT WHEELS
VORDERE RÄDE • ROUES AVANT

Tav.
Tab.
Taf.

133676

Rev.

00

0401

RIF.	N. CODICE	DENOMINAZIONE	DENOMINATION	BEZEICHNUNG	DENOMINATION
1	010006	Rondella	Washer	Scheibe	Rondelle
2	334514	Morsetto	Clamp	Klemme	Etau
3	004072	Dado	Nut	Mutter	Ecrou
4	336510	Protezione	Protection	Schuetz	Protection
5	099022	Tappo	Plug	Verschluss	Bouchon
6	013023	Spina	Pin	Stift	Goupille
7	223559	Perno	Pin	Zapfen	Axe
8	923541	Raschietto	Scraper	Schaber	Racloir
9	014149	Vite	Screw	Schraube	Vis
10	003059	Cuscinetto	Bearing	Kugellager	Roulement
11	010008	Rondella	Washer	Scheibe	Rondelle
12	004074	Dado	Nut	Mutter	Ecrou
13	015008	Cappellotto	Cover	Deckel	Couvercle
14	014221	Vite	Screw	Schraube	Vis
15	961592	Supporto	Support	Halterung	Support
16	004058	Dado	Nut	Mutter	Ecrou
17	011002	Grower	Grower	Federscheibe	Grower
18	961590	Tubo	Hose	Schlauch	Tuyau
19	099017	Parapolvere	Dust cover	Staubdeckel	Cache anti poussière
20	003090	Cuscinetto	Bearing	Kugellager	Roulement
21	323596	Boccola	Bushing	Buchse	Douille
22	015005	Ruota	Wheel	Stutzrad	Roue
23	014245	Vite	Screw	Schraube	Vis