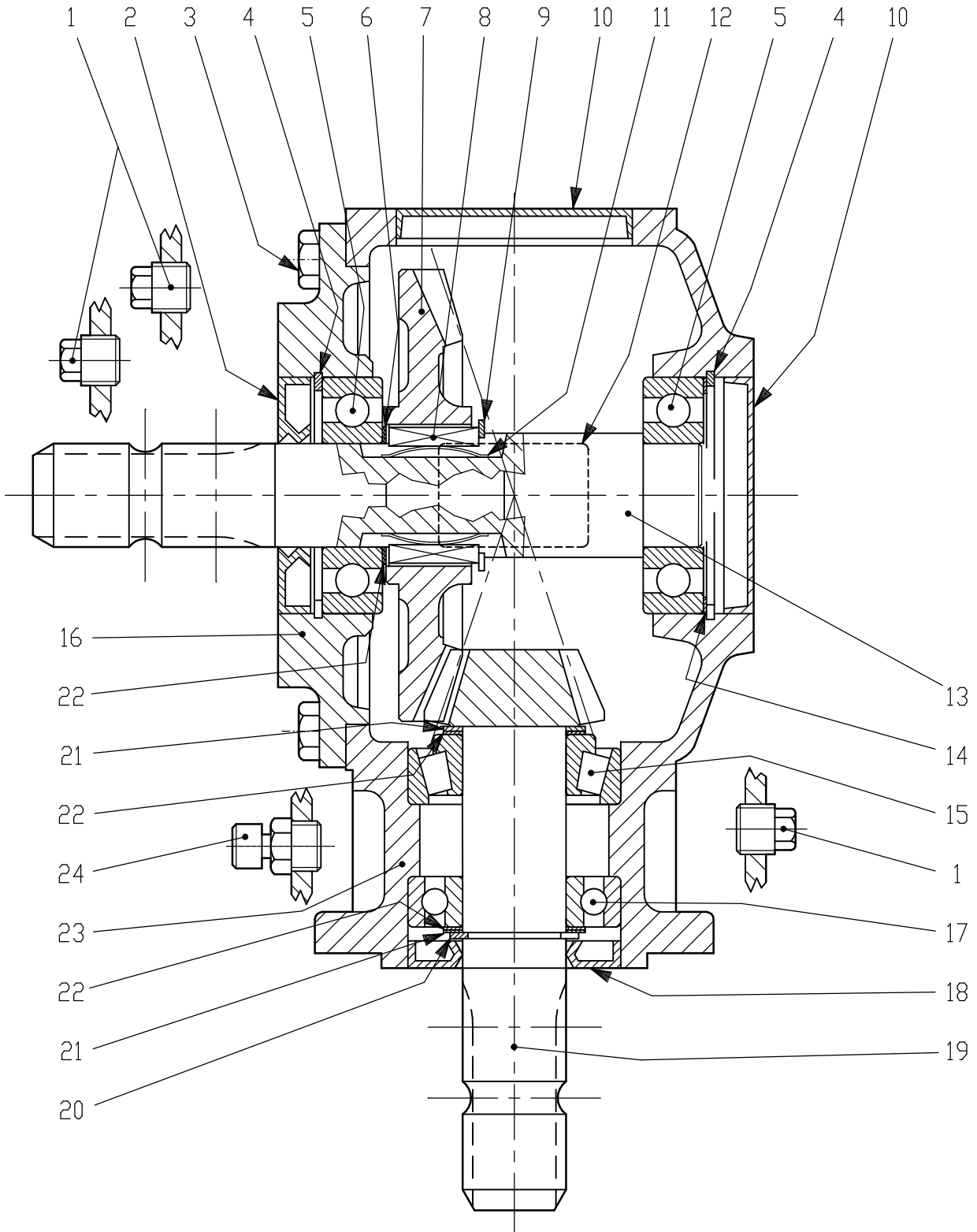


DITTA	RIF.	DENOMINAZIONE
	DATA	CODICE
	23-03-2009	T-311 A 9.311.670.00



S.d.M.  
00.0000

DENOMINAZIONE SCAT.ING.

T-311A

CODICE

9.311.670.00

POS.

N° DISEGNO

PEZZI

DESCRIZIONE

1	8.6.5.00006	3	TAPPO CON.ESAG.EST. 3/8"Gas
2	8.7.1.00315	1	AN.TEN.LAB.PAR.BASL 35x80x10
3	8.1.1.00061	8	VITE TE M10x25 UNI5739 8.8
4	8.5.2.00030	2	ANELLO EL.SIC. x FORO 80 UNI7437
5	8.0.1.00049	2	CUSC. SFERE 6307
6	0.259.7510.00	1	SPES.REG. 48.0x35.3x1
7	0.311.6200.00	1	CORONA CONICA Z36 M4.35
8	0.267.7109.00	2	LINGUETTA R.L.
9	8.5.1.00712	1	ANELLO EL.SIC. x ALB 42 UNI7435
10	8.7.0.00790	2	CAPPELLOTTO DI CHI. 80x10
11	0.267.7110.00	2	MOLLA A LAMINA R.L.
12	0.124.7101.00	1	TARGHETTA "COMER"
13	0.311.3201.00	1	ALBERO CALETTATO R.L. 1"3/8 Z6
14	0.267.7500.00	1	SPES.REG. 69.0x79.9
15	8.0.9.00127	1	CUSC.RULLI CON.32207
16	0.311.1300.00	1	COPERCHIO APERTO T2
17	8.0.1.00870	1	CUSC. SFERE 6207
18	8.7.3.00055	1	AN.TEN.NORM. BA 35x72x10
19	0.304.5001.00	1	ALBERO PIGNONE CON. Z12 M4,35
20	8.5.1.00583	1	ANELLO EL.SIC. x ALB 35 H=2,5 UNI7436
21	0.259.7513.00	2	SPES.REG. 48.0x35.3x1.3
22	0.259.7500.00	3	SPES.REG. 35.3x48.0
23	0.311.0300.00	1	SCATOLA
24	8.6.7.00161	1	TAPPO SFIATO ANTICOND. 3/8"Gas