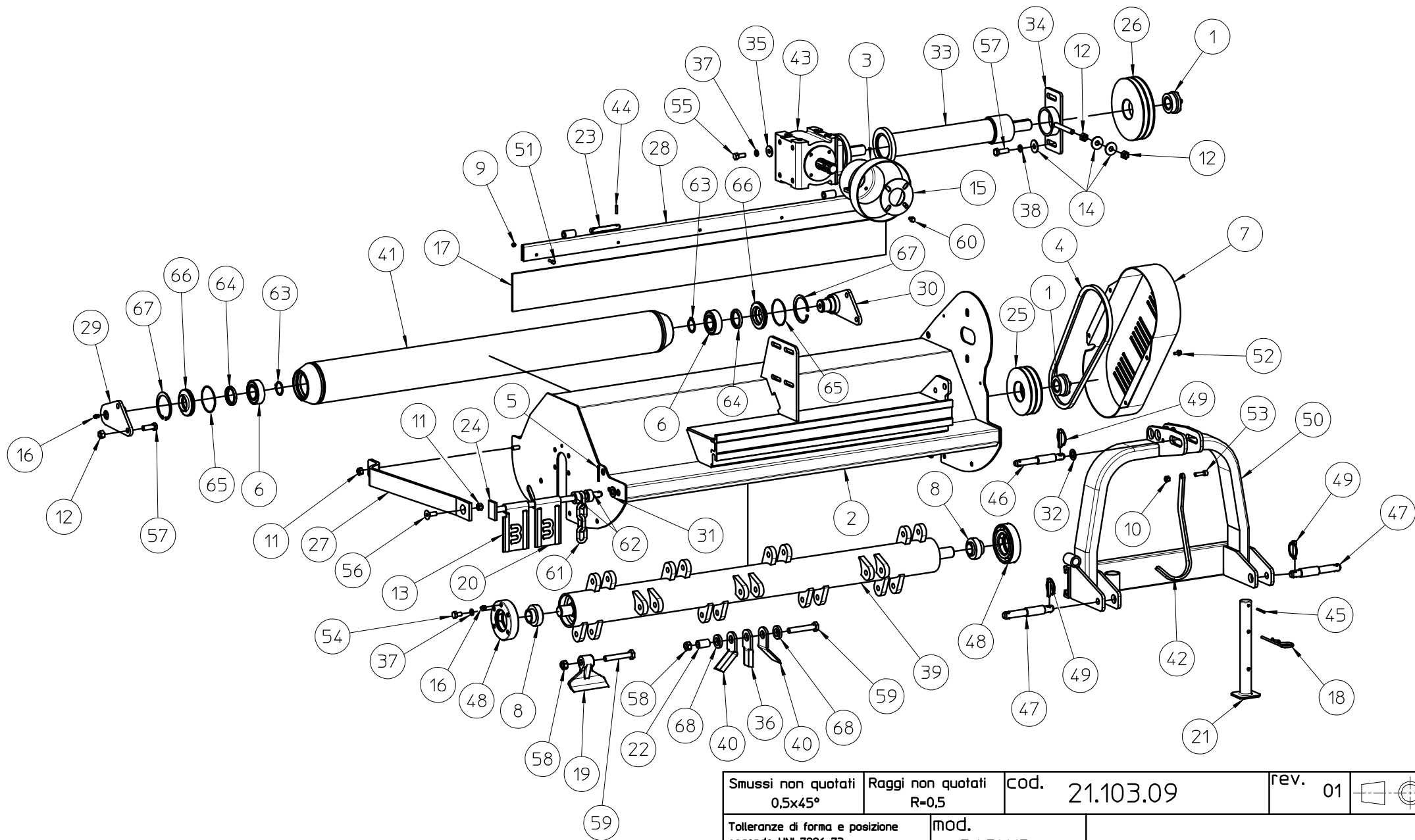




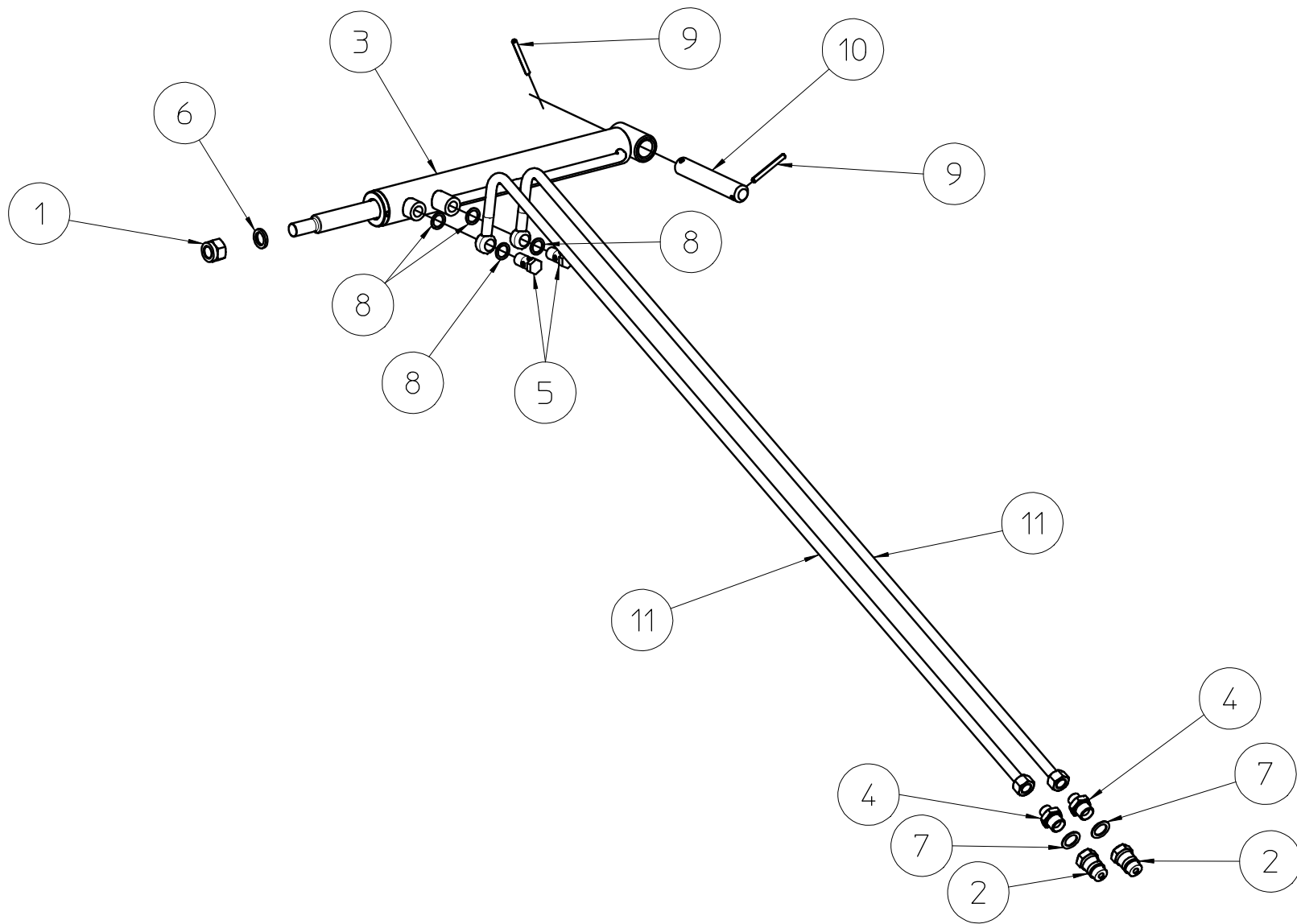
PARK

BERTI SPARE PARTS REFERENCE GUIDE





Smussi non quotati 0,5x45°	Raggi non quotati R=0,5	cod. 21.103.09	rev. 01	
Tolleranze di forma e posizione secondo UNI 7226-73 Tolleranze generali non indicate foro H13-albero h13 lineari JS13 - angolari±30'	mod. PARK/P	des. Esploso PARK/P serie 2009		
	mat.			
 macchine agricole spa Caldiero (VR)	data 17/06/2011	dis.da Diego	app.da	
	<small>© Le informazioni contenute nel presente documento sono di proprietà della BERTI MACCHINE AGRICOLE SPA e non possono essere riprodotte o trasmesse a terzi in alcun modo senza esplicita approvazione scritta della BERTI MACCHINE AGRICOLE SPA o di un suo rappresentante debitamente autorizzato.</small>			



Smussi non quotati 0,5x45°	Raggi non quotati R=0,5	cod. 21.12.0611	rev. 00	
Tolleranze di forma e posizione secondo UNI 7226-73 Tolleranze generali non indicate foro H13-albero h13 lineari JS13 - angolari±30'	mod. PARK/P			
 macchine agricole spa Caldiero (VR)	mat.	des. Esploso circuito oleodinamico PARK/P		
	data 17/06/11	dis.da Diego	app.da	

© Le informazioni contenute nel presente documento sono di proprietà della BERTI MACCHINE AGRICOLE SPA e non possono essere riprodotte o trasmesse a terzi in alcun modo senza esplicita approvazione scritta della BERTI MACCHINE AGRICOLE SPA o di un suo rappresentante debitamente autorizzato.

