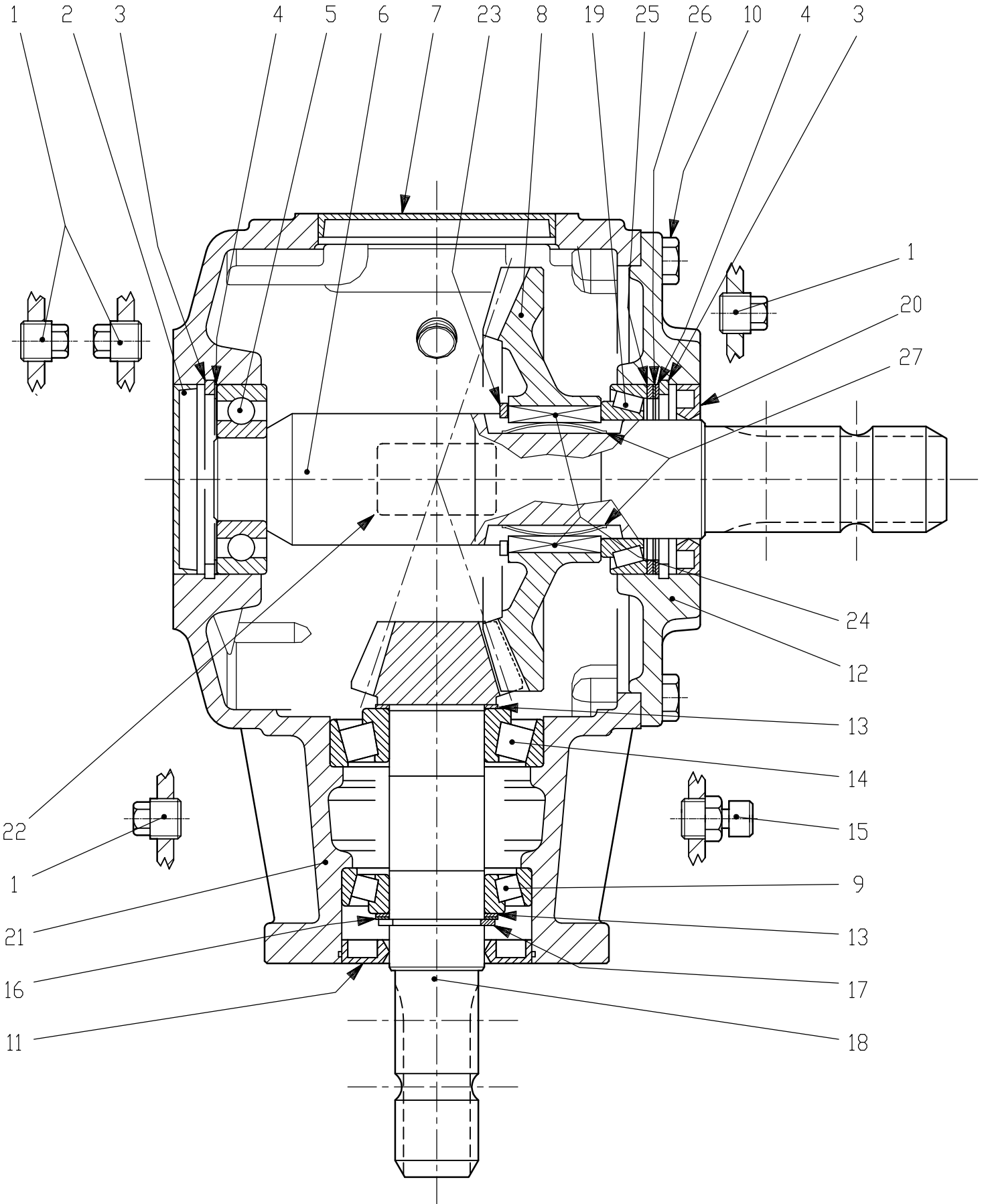


DITTA	RIF.	DENOMINAZIONE
	DATA	T-290A
	23-02-2006	CODICE
		290.780.00



S.d.M.
00.0000

DENOMINAZIONE SCAT.ING21 3R T-290A

CODICE 9.290.780.00

POS.	N° DISEGNO	PEZZI	DESCRIZIONE
1	8.6.5.00006	4	TAPPO CON.ESAG.EST. 3/8"GAS
2	8.7.0.00790	1	CAPPELLOTTO DI CHI. 80x10
3	8.5.2.01370	2	ANELLO EL.SIC. x FORO 80 H=4 UNI7438
4	0.267.7500.00	2	SPES.REG. 69.0x79.9
5	8.0.1.00049	1	CUSC. SFERE CLB 6307
6	0.290.3210.00	1	ALBERO CALETT. R.L. 1"3/4 Z.6
7	8.7.0.00975	1	CAPPELLOTTO DI CHI. 100x10
8	0.290.6003.00	1	CORONA CONICA R.L. Z36 M5
9	8.0.9.00024	1	CUSC.RULLI CON.CLB 30208
10	8.1.1.00061	8	VITE TE M10x25 UNI5739 8.8
11	8.7.3.00027	1	AN.TEN.NORM. BA 40x80x10
12	0.290.1367.00	1	COPERCHIO
13	0.244.7500.00	2	SPES.REG. 40.3x51.5
14	8.0.9.00128	1	CUSC.RULLI CON.CLB 30308
15	8.6.7.00161	1	TAPPO SFI.ANTICOND. 3/8"GAS
16	0.244.7510.00	1	SPES.REG. 51.5x40.3x1.0
17	8.5.1.00680	1	ANELLO EL.SIC. x ALB 40 H=2,5 UNI7436
18	0.290.5001.00	1	ALBERO PIGNONE CON. Z12 M5
19	8.0.9.01241	1	CUSC.RULLI CON.CLB 32010 X
20	8.7.3.00958	1	AN.TEN.NORM. BA 50x80x10
21	0.290.0309.00	1	SCATOLA A.P. vel.
22	0.124.7101.00	1	TARGHETTA "COMER"
23	8.5.1.00928	1	ANELLO EL.SIC. x ALB 55 H=3 UNI7436
24	0.269.7119.00	2	LINGUETTA x R.L.
25	0.267.7525.00	1	SPES.REG. 69.0x79.7x2.5
26	0.267.7510.00	1	SPES.REG. 69.0x79.7x1.0
27	0.269.7120.00	2	MOLLA A LAMINA x R.L.