



JF-STOLL

SM 3205

Disc Mower | Scheibenmäher

Fauchse à Disques | Skiveslåmaskine

Spare Parts Book

Ersatzteilkatalog

Catalogue de pièces

Reservedelskatalog

Edition: | Ausgabe | Edition: | Udgave:

2009 12 10

Serial No.: | Maschinen Nr.: | No. de serie: | Fabrikationsnr.:

2760101201

Valid from: | Gültig ab: | Valable à partir de: | Gyldig fra:

2009 05 06

Please note the serial number of Your machine at the inside of the cover. | Notieren Sie die Fabrikationsnummer Ihrer Maschine auf der Innenseite des Umschlages.
Veuillez noter le numero de Votre machine sur la face interne de la couverture. | Notér fabrikationsnummeret på Deres maskine på omslagets inderside.

Always state the serial number and if possible the year of the machine when ordering spare parts whereby you save time and money and facilitates matters for us.
Please enter the number of your machine here:

No..... Delivered on the / 20.....

Appropriate when ordering parts.

The serial number is located as shown on the figure.

Bei Ersatzteilbestellungen ist die Fabrikationsnummer Ihrer Maschine unbedingt anzugeben.
Das erspart Ihnen Zeit, Geld und Ärger und erleichtert uns die Abfertigung.

Tragen Sie die Nummer Ihrer Maschine bitte hier ein:

Nr..... Geliefert am / 20.....

dann haben Sie bei Ersatzteilbestellungen immer die Nummer bei der Hand.

Die Fabrikationsnummer ist im Rahmen eingeschlagen, siehe Figur.

Lorsque vous commandez des pièces détachées, indiquez toujours le numéro de série de votre machine et si possible son année de fabrication. Vous éviterez des pertes de temps et vous nous faciliterez le travail.

Prière de noter ici le numéro de série de votre machine:

Numéro..... Livrée le / 20.....

Ceci vous sera utile lorsque vous commanderez des pièces.

Le numéro de série est gravé dans le cadre comme indiqué sur la figure.

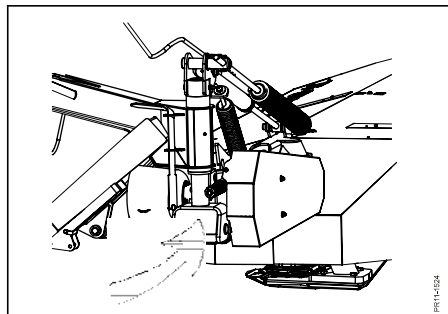
Bestiller De reservedele så opgiv venligst maskinens fabrikationsnummer og eventuelt købsår. Det sparer Dem tid, penge og ærgrelser og os unødigt besvær.

De kan notere nummeret på Deres maskine her:

Nr..... Leveret den / 20.....

så har De det ved hånden, når De eventuelt skal bestille reservedele.

Fabrikationsnummeret findes indhugget i rammen, som vist på figuren.



SPARE PARTS BOOK ERSATZTEILKATALOG CATALOGUE DE PIÈCES RESERVEDELSKATALOG

The book is divided into 5 passages:

1. Description of the spare part book.
2. Number key for assembly parts.
3. Number key showing on which figures the spare part numbers can be found.
4. Figure key showing on which figures the parts can be found.
5. Spare parts list.

Der Katalog ist in 5 Abschnitte eingeteilt:

1. Beschreibung des Ersatzteilkataloges.
2. Nummernschlüssel für Montagezubehör.
3. Nummernschlüssel mit Angabe der jeweiligen Ersatzteilnummer.
4. Figurliste mit Angabe, auf welche Figuren die Teile zu finden sind.
5. Ersatzteilliste.

Le catalogue est divisé en 5 sections:

1. Description du catalogue de pièces.
2. Liste de pièces de montage.
3. Numéros des pièces de rechange indiquant le numéro de figure.
4. Liste des figures indiquant sur quelle figure se trouvent les pièces.
5. Liste de pièces de rechange.

Kataloget er opdelt i 5 afsnit:

1. Beskrivelse af reservedelskataloget.
2. Nummernøgle for monteringsdele.
3. Nummernøgle - viser på hvilke figurer reservedelsnumrene findes.
4. Figurnøgle - viser på hvilke figurer delene findes.
5. Reservedelsliste.

Description of the spare parts book:
Beschreibung des Ersatzteilkataloges:
Discription du catalogue de pièces:
Beskrivelse af reservedelskataloget:

The spare parts book is built up as follows:

Fig. 01-29 Standard Fig. 50-59 Hub
Fig. 30-39 Gear Fig. 60-79 Variation of standard (Accessory)
Fig. 40-49 PTO drives Fig. 80- Accessory

Der Ersatzkatalog ist so aufgebaut:

Fig. 01-29 Standard Fig. 50-59 Nabe
Fig. 30-39 Getriebe Fig. 60-79 Variation vom Standard (Zubehör)
Fig. 40-49 Gelenkwellen Fig. 80- Zubehör

Le catalogue de pièces est arrangé comme suit:

Fig. 01-29 Standard Fig. 50-59 Moyeu
Fig. 30-39 Boîtier Fig. 60-79 Variation du standard (Accessoire)
Fig. 40-49 Arbres à cardan Fig. 80- Accessoire

Reservedelskataloget er opbygget således:

Fig. 01-29 Standard Fig. 50-59 Nav
Fig. 30-39 Gear Fig. 60-79 Variation af standard (Tilbehør)
Fig. 40-49 Kraftoverføringsaksler Fig. 80- Tilbehør

Postion No.:
The position No. marked "()" is not standard.
Is delivered as accessory.

Positionsnummer:
Die Positionsnummer, die mit "()" gezeichnet ist, ist nicht der Standard.
Wird als Zubehör geliefert.

No de pos.:
Le numéro de position marqué d'un "()" n'est pas une pièce standard.
Livrée comme accessoire.

Pos. nr.:
Positionsnummer mærket med "()" er ikke standard.
Leveres som tilbehør

Article no.:
The article no. marked "T" is not standard. Is delivered as accessories.
the article no. marked "+":
Modification is being made.

Warennummer:
Ist eine Warennummer mit "T" gekennzeichnet, wird sie als Zubehör geliefert.
Eine Warennummer mit "+" ist als Modifikation unterwegs.

No. D'article:
Le no d'article marqué d'un "T" n'est pas un article standard. Livré comme accessoire.
No. d'article marqué de "+":
Une modification viendra.

Varenr.:
Varennummer mærket med "T" er ikke standard. Leveres som tilbehør.
Varennummer mærket med "+":
ændring undervejs.

Designation:
>=0003219 <=0003448
Spare part used for machine from serial No. 3219 up to No. 3448 both Nos. included.

Benennung:
>=0003219 <=0003448
Ersatzteil für Maschinen von Fabrikationsnummer 3219 bis Nr. 3448.

Désignation:
>=0003219 <=0003448
Pièce de rechange employée sur machines à partir de no de série 3219 jusqu'à et y compris no 3448.

Benævnelse:
>=0003219 <=0003448
Reservedel anvendt på maskine fra og med fabrikationsnummer 3219 til og med nr. 3448

POS.	VARENUMMER	ANTAL	BENEVNELSE	BEZEICHNUNG	DESIGNATION	HERTIL, DAZU TO THIS, A CECI
33.	1340-9153 T	2	KRYDS KRETTZGARNITUR >=0003219 <=0003448	CENTRE	CENTRE	1341-9187 1
33.1	1350-7005	2	KRYDS KRETTZGARNITUR >=0003219	CENTRE	CENTRE	1350-9052 4 1350-9104 1
34.	1340-0196	1	PROFILAKSEL PROFILGABEL >=0003219 <=0003448	PROFIL FORK	PROFIL FORK	
34.1	1350-8008	1	PROFILAKSEL PROFILGABEL >=0003249	PROFIL FORK	PROFIL FORK	

Quantity:
States quantity of parts for machine.
In connection with subassemblies:
Quantity for the assembly.

Anzahl:
Anzahl Teile je Maschine.
Bei Untersammlungen:
Anzahl je Sammlung.

Quantité:
Quantité de pièces par machine.
Pour les sous-assemblages: pièces
par assemblage.

Antal:
Antal dele pr. maskine.
Ved undersamlinger: dele pr. samling.

To this:
States which and how many mounting assemblies (screws, nuts, discs etc.) are used with the spare part.
See under number key for assembly parts

Dazu:
Angabe von Montierungsteilen (Schrauben, Müttern, Scheiben usw.) die zusammen mit dem Ersatzteil angewendet werden sollen. Siehe Nummernschlüssel für Montagezubehör.

Pour ceci:
Indique lesquelles et combien de pièces de montage (vis, écrous, rondelles etc.) sont employées avec la pièce de rechange. Voir dans la liste de numéros pour pièces de montage.

Hertil:
Angiver hvilke og hvor mange monteringsdele (skruer, møtrikker, skiver osv.) der anvendes sammen med reservedelen. Se under nummernøgle for monteringsdele.

SM-0002/1

 NUMMERNØGLE FOR MONTERINGSDELE - NUMMERSCHLÜSSEL FÜR MONTAGEZUBEHÖR
 NUMBER KEY FOR ASSEMBLY PARTS - LISTE DE PIÉCES DE MONTAGE

VARENUMMER	BENØVNELSE	BEZEICHNUNG	DESIGNATION
1165-0249	HÅNDFAG	HANDGRIF	HANDLE
1213-2222	STÅLSÆTSKRUE M8-20	ST. SETSCHRAUBE M8-20	STEEL SET SCREW M8-20
1213-2224	STÅLSÆTSKRUE M8-25	ST. SETSCHRAUBE M8-25	STEEL SET SCREW M8-25
1213-2225	STÅLSKRUE M8-22	ST. SETSCHRAUBE M8-22	STEEL SET SCREW M8-22
1213-3126	STÅLSÆTSKRUE M10-16	ST. SETSCHRAUBE M10-16	STEEL SET SCREW M10-16
1213-3222	STÅLSÆTSKRUE M10-20	ST. SETSCHRAUBE M10-20	STEEL SET SCREW M10-20
1213-3224	STÅLSÆTSKRUE M10-25	ST. SETSCHRAUBE M10-25	STEEL SET SCREW M10-25
1213-4225	STÅLSÆTSKRUE M12-25 KV. 10.9	ST. SETSCHRAUBE M12-25 Q 10.9	STEEL SET SCREW M12-25 Q 10.9
1213-4322	STÅLSÆTSKRUE M12-30	ST. SETSCHRAUBE M12-30	STEEL SET SCREW M12-30
1213-5424	STÅLSÆTSKRUE M16-45	ST. SETSCHRAUBE M16-45	STEEL SET SCREW M16-45
1213-5622	STÅLS [TSKRUE M16-60	STEEL SET SCREW M16-60	STEEL SET SCREW M16-60
1214-2126	STÅLSKRUE M8-45	STAHLSECHSKANTSCHRAUBE M8-45	STEEL SCREW M8-45
1214-4422	STÅLSKRUE M12-100	STAHLSECHSKANTSCHRAUBE M12-100	STEEL SCREW M12-100
1215-3226	BRÆDDESKRUE M10-25 KVAL. 8,8	FLACHRUNDSCHRAUBE M10-25 Q 8,8	CARRIAGE SCREW M10-25 Q 8,8
1215-3320	BRÆDDESKRUE M10-30 KV 8.8	FLACHRUNDSCHRAUBE M10-30 Q 8.8	CARRIAGE SCREW M10-30 Q 8.8
1219-0245	UNBRACOSKRUE M12-30 MC	INNENSECHSK. SCHR. M12-30 MC	ALLEN SCREW M12-30 MC
1219-0301	LÅSESKRUE M10-30 8.8	SPERRSCHRAUBE M10-30 8.8	LOCKING SCREW M10-30 8.8
1219-0323	UNBRACOSKRUE M10-25 BMTX	INNENSECHSK. SCHR. M10-25	ALLEN SCREW M10-25 BMTX
1219-0599	SELVSKÆRENDE SKRUE M6-20/M6SF	SCHRAUBE M6-40/M6SF	SCREW M6-40/M6SF
1220-2321	NYLOC MØTRIK M8	NYLOC MUTTER M8	NYLOC NUT M8
1220-3321	NYLOC MØTRIK M10	NYLOC MUTTER M10	NYLOC NUT M10
1220-3323	NYLOC MØTRIK M10 KVAL 10.9	NYLOC MUTTER M10 Q. 10.9	NYLOC NUT M10 Q. 10.9
1220-3522	TANDMØTRIK M10	ZAHNMUTTER M10	SPROCKET NUT M10
1220-3524	TANDMØTRIK M10	ZAHNMUTTER M10	SPROCKET NUT M10
1220-3922	MØTRIK M10	MUTTER M10	NUT M10
1220-4321	NYLOC MØTRIK M12	NYLOC MUTTER M12	NYLOC NUT M12
1220-4323	NYLOC MØTRIK M12 KV 10	NYLOC MUTTER M12 Q 10	NYLOC NUT M12 Q 10
1220-5122	STÅLMØTRIK M16	STAHLMUTTER M16	STEEL NUT M16
1241-1403	SPÆNDESKIVE 9-16-2,0	SCHEIBE 9-16-2,0	WASHER 9-16-2,0
1241-1407	SKIVE	SCHEIBE	WASHER
1241-2502	SPÆNDESKIVE 10,5-22-3	SCHEIBE 10,5-22-3	WASHER 10,5-22-3
1241-3403	SPÆNDESKIVE 13-25-2,5	SCHEIBE 13-25-2,5	WASHER 13-25-2,5
1241-4502	SPÆNDESKIVE 17-30-3 STÅL	SCHEIBE 17-30-3 STÅL	WASHER 17-30-3 STEEL
1241-6605	SPÆNDESKIVE 26-40-4	SCHEIBE 26-40-4	WASHER 26-40-4
1241-6702	SPÆNDESKIVE 29-42-5	SCHEIBE 29-42-5	WASHER 29-42-5
1241-7802	SPÆNDESKIVE 37-52-6	SCHEIBE 37-52-6	WASHER 37-52-6
1241-9514	STØTTESKIVE 45-56-3.0	STUETZSCHEIBE 45-56-3.0	SUPPORT WASHER 45-56-3.0
1251-3202	SPÆNDESTIFT 5-36	SPANNSTIFT 5-36	SPECIAL PIN 5-36
1251-4301	SPÆNDESTIFT 6-40	SPANNSTIFT 6-40	SPECIAL PIN 6-40
1251-5304	SPÆNDESTIFT 8-45	SPANNSTIFT 8-45	SPECIAL PIN 8-45
1251-5403	SPÆNDESTIFT 8-50	SPANNSTIFT 8-50	SPECIAL PIN 8-50
1251-5503	SPÆNDESTIFT 8-60	SPANNSTIFT 8-60	SPECIAL PIN 8-60
1251-5504	SPÆNDESTIFT 8-65	SPANNSTIFT 8-65	SPECIAL PIN 8-65
1251-6501	SPÆNDESTIFT 10-60	SPANNSTIFT 10-60	SPECIAL PIN 10-60
1251-6502	SPÆNDESTIFT 10-65	SPANNSTIFT 10-65	SPECIAL PIN 10-65
1251-6601	SPÆNDESTIFT 10-70	SPANNSTIFT 10-70	SPECIAL PIN 10-70
1254-4201	SIKRINGSPLIT 10 MM	FEDERSPLINT 10 MM	SECURING PIN 10 MM
1313-1101	SMØRENIPPEL	SCHMIERNIPPEL	GREASE NIPPLE
1332-9905	OLJETÆTNINGSRING	ÖLDICHTUNGSRING	OIL TIGHTENING RING

SM-0002/1

NUMMERNØGLE - NUMMERSCHLÜSSEL - NUMBER KEY - LISTE DES NUMEROS

VARENUMMER	FIGUR	POS.	VARENUMMER	FIGUR	POS.	VARENUMMER	FIGUR	POS.	VARENUMMER	FIGUR	POS.
0602140	1.	54.	1340-5220	40.	0.	2228-637X	6.	13.			
1165-0189	5.	17.	1340-7125	6.	19.	2279-023X	5.	14.			
1213-3225	2.	23.	1340-9005	6.	23.	2279-221X	5.	10.			
1213-3322	1.	37.	1340-9006	6.	20.	2279-223X	5.	12.			
1213-4225	6.	7.	1340-9022	40.	23.	3085-250X	4.	30.			
1213-4724	3.	7.	1340-9023	40.	27.	3085-251X	4.	31.			
1213-5424	3.	11.	1340-9058	6.	22.	3085-259X	6.	15.			
1213-5820	1.	12.	1340-9114	6.	21.	3087-449A	6.	6.			
1214-2326	1.	68.	1340-9135	40.	13.	3087-451A	6.	1.			
1214-3430	1.	36.	1340-9212	40.	21.	3087-943X	5.	2.			
1214-5723	1.	72.	1340-9213	40.	11.	3087-949X	5.	1.			
1214-6622	1.	60.	1342-3088	40.	4.	3088-050X	5.	9.			
1215-4220	6.	8.	1342-3089	40.	5.	3088-076X	5.	8.			
1219-0220	5.	15.	1362-9738	2.	12.	3210-436X	6.	24.			
1219-0611	1.	9.	1380-0046	6.	12.	3225-712X	1.	69.			
1220-2122	1.	10.	1380-0047	6.	5.	3227-217X	1.	63.			
1220-2321	1.	65.	1380-0128	4.	0.	3227-218X	1.	64.			
1220-3122	2.	20.	1393-0138	1.	32.	3227-220X	2.	6.			
1220-3321	2.	17.	1393-0193	1.	38.	3227-225X	1.	51.			
1220-3920	1.	13.	1399-0128	1.	31.	3227-227X	1.	52.			
1220-4122	1.	45.	1432-2299	1.	8.	3227-229X	2.	22.			
1220-4321	4.	9.	1433-0292	1.	42.	3227-250X	1.	61.			
1220-4322	3.	7.	1433-0325	3.	3.	3227-266X	1.	16.			
1220-5321	1.	66.	1434-0107	3.	6.	3227-271X	1.	22.			
1220-6321	1.	59.	1435-0038	2.	26.	3227-279X	1.	24.			
1241-2308	2.	21.	1435-0052	1.	70.	3227-284X	3.	14.			
1241-3403	3.	8.	1501-0107	40.	25.	3227-300X	5.	5.			
1241-4502	3.	10.	1501-0108	40.	26.	3227-303X	3.	15.			
1241-4601	1.	71.	2061-002X	1.	11.	3227-310X	3.	13.			
1241-4802	2.	11.	2081-059X	2.	5.	3227-314X	5.	3.			
1241-5504	2.	14.	2082-020X	2.	4.	3227-338X	1.	15.			
1241-6606	1.	17.	2082-130X	2.	1.	3227-347X	1.	14.			
1241-8202	6.	17.	2082-144X	2.	9.	3227-363X	1.	39.			
1241-9984	1.	75.	2083-706B	1.	2.	3227-377X	3.	2.			
1251-8901	1.	35.	2083-706B	6.	18.	3227-379X	1.	40.			
1254-3103	1.	33.	2085-189X	4.	18.	3227-391X	3.	1.			
1254-3201	1.	41.	2085-214X	4.	25.	3227-546X	3.	4.			
1255-4102	5.	11.	2085-615X	6.	14.	3227-946X	3.	16.			
1255-4201	2.	8.	2085-616X	6.	16.	3227-948X	3.	17.			
1311-1112	1.	55.	2085-618X	4.	10.	3229-517A	6.	4.			
1311-1419	1.	56.	2085-619X	4.	9.	3229-519A	6.	2.			
1311-2304	1.	49.	2085-621X	4.	8.	3229-520X	6.	3.			
1311-8534	1.	28.	2085-624X	4.	21.	3279-502X	5.	16.			
1311-8538	1.	50.	2085-625X	4.	22.	3889-264X	1.	99.			
1311-8539	1.	48.	2085-626X	4.	25.						
1311-8554	1.	73.	2085-627X	4.	19.						
1313-2101	1.	30.	2085-628X	4.	17.						
1315-0225	30.	0.	2085-630X	4.	1.						
1315-9109	30.	8.	2085-632X	4.	3.						
1315-9140	30.	10.	2085-633X	4.	4.						
1315-9142	30.	28.	2085-634X	4.	15.						
1315-9237	30.	29.	2085-635X	4.	6.						
1315-9274	30.	9.	2085-637X	4.	11.						
1315-9429	30.	17.	2085-638X	4.	5.						
1315-9430	30.	14.	2085-639X	4.	20.						
1315-9670	30.	1.	2085-640X	4.	23.						
1315-9671	30.	2.	2085-641X	4.	14.						
1315-9672	30.	4.	2085-642X	4.	16.						
1315-9673	30.	5.	2085-643X	4.	2.						
1315-9674	30.	7.	2087-945X	5.	6.						
1315-9675	30.	12.	2087-947X	5.	7.						
1315-9676	30.	13.	2089-180X	6.	9.						
1315-9677	30.	15.	2210-399X	2.	24.						
1315-9678	30.	16.	2211-170X	5.	4.						
1315-9679	30.	18.	2223-220X	1.	5.						
1315-9680	30.	19.	2223-267X	1.	4.						
1315-9681	30.	20.	2225-397X	6.	10.						
1315-9682	30.	21.	2227-193X	3.	5.						
1315-9683	30.	22.	2227-210X	1.	67.						
1315-9684	30.	24.	2227-215X	2.	7.						
1315-9685	30.	25.	2227-224X	2.	10.						
1315-9686	30.	26.	2227-269X	1.	62.						
1315-9687	30.	27.	2227-270X	3.	12.						
1315-9688	30.	33.	2227-329X	1.	1.						
1315-9689	30.	34.	2227-330X	1.	18.						
1315-9690	30.	35.	2227-331X	1.	6.						
1315-9691	30.	36.	2227-332X	1.	25.						
1315-9692	30.	39.	2227-333X	2.	13.						
1315-9874	30.	31.	2227-334X	1.	3.						
1317-0208	4.	12.	2227-335X	1.	20.						
1317-0302	1.	27.	2227-336X	1.	19.						
1317-0444	1.	29.	2227-340X	1.	26.						
1317-0734	1.	47.	2227-341X	1.	7.						
1317-0989	1.	46.	2227-343X	2.	15.						
1317-9830	1.	74.	2227-344X	2.	16.						
1331-2303	5.	13.	2227-345X	2.	19.						
1331-3304	2.	3.	2227-346X	2.	18.						
1331-9909	30.	11.	2227-366X	1.	53.						
1335-5502	1.	57.	2227-400X	1.	43.						
1335-5536	1.	23.	2227-552X	2.	25.						
1335-5546	1.	34.	2227-910X	1.	44.						
1338-0105	2.	2.	2227-954X	1.	58.						
1338-0115	30.	32.	2228-592X	6.	11.						

FIGURNØGLE - FIGURSCHLÜSSEL - FIGURE KEY - LISTE DE FIGURES

Fig. 1

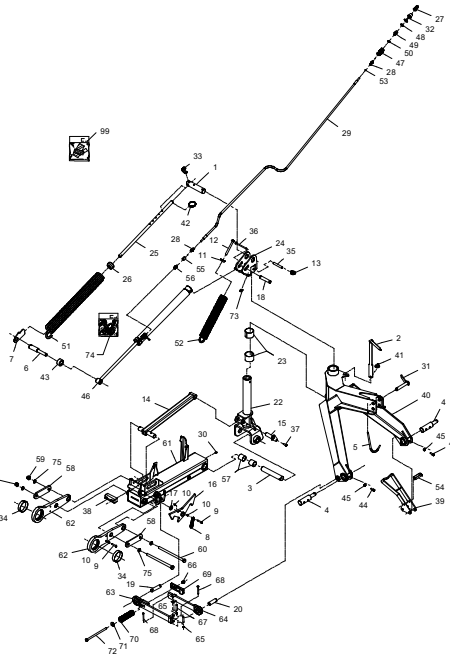


Fig. 2

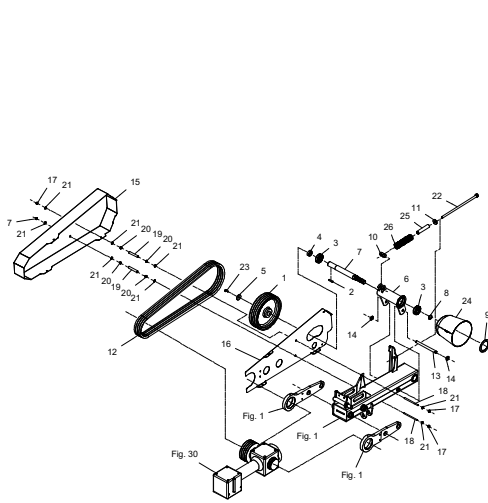


Fig. 3

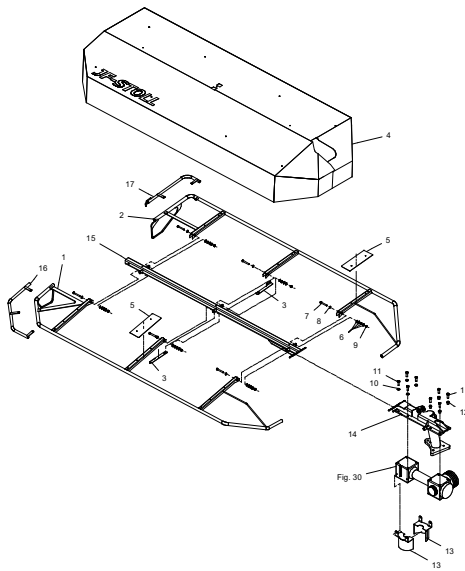
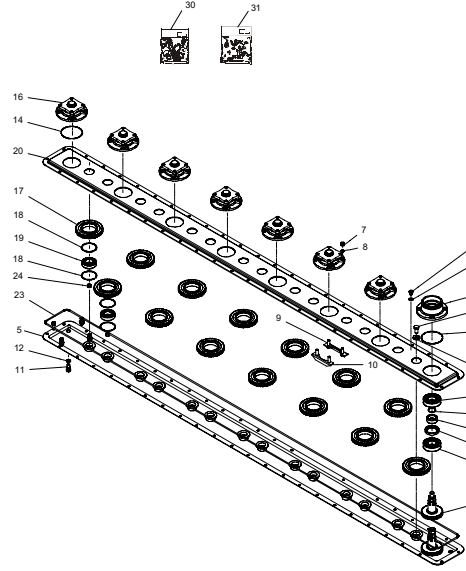


Fig. 4



FIGURNØGLE - FIGURSCHLÜSSEL - FIGURE KEY - LISTE DE FIGURES

Fig. 5

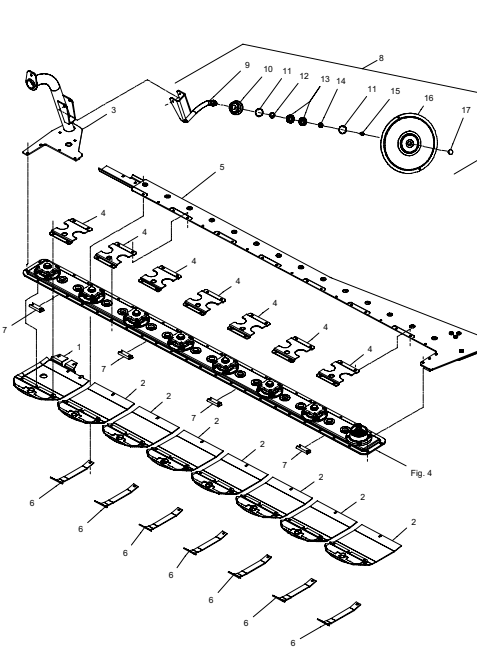


Fig. 6

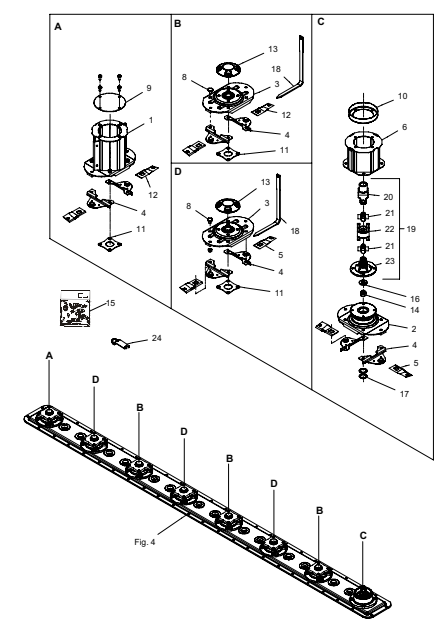


Fig. 30

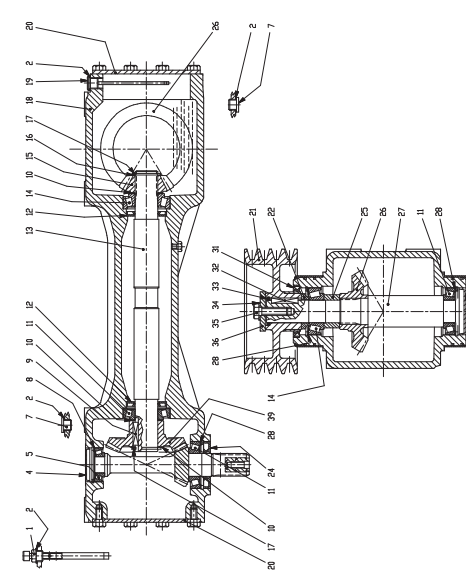


Fig. 40

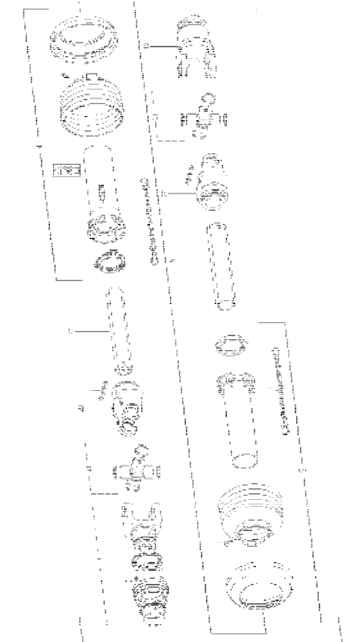
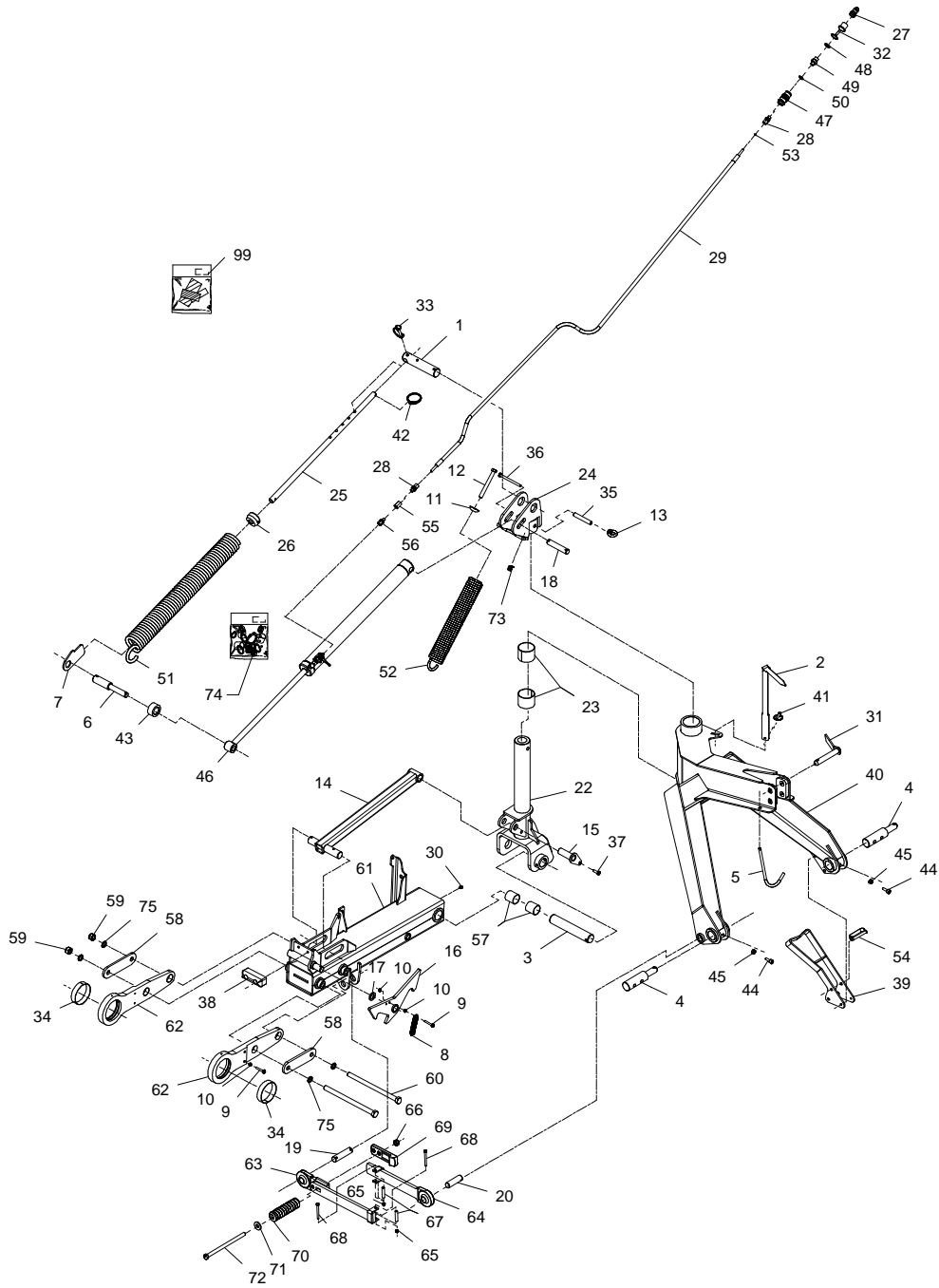


Fig. 1



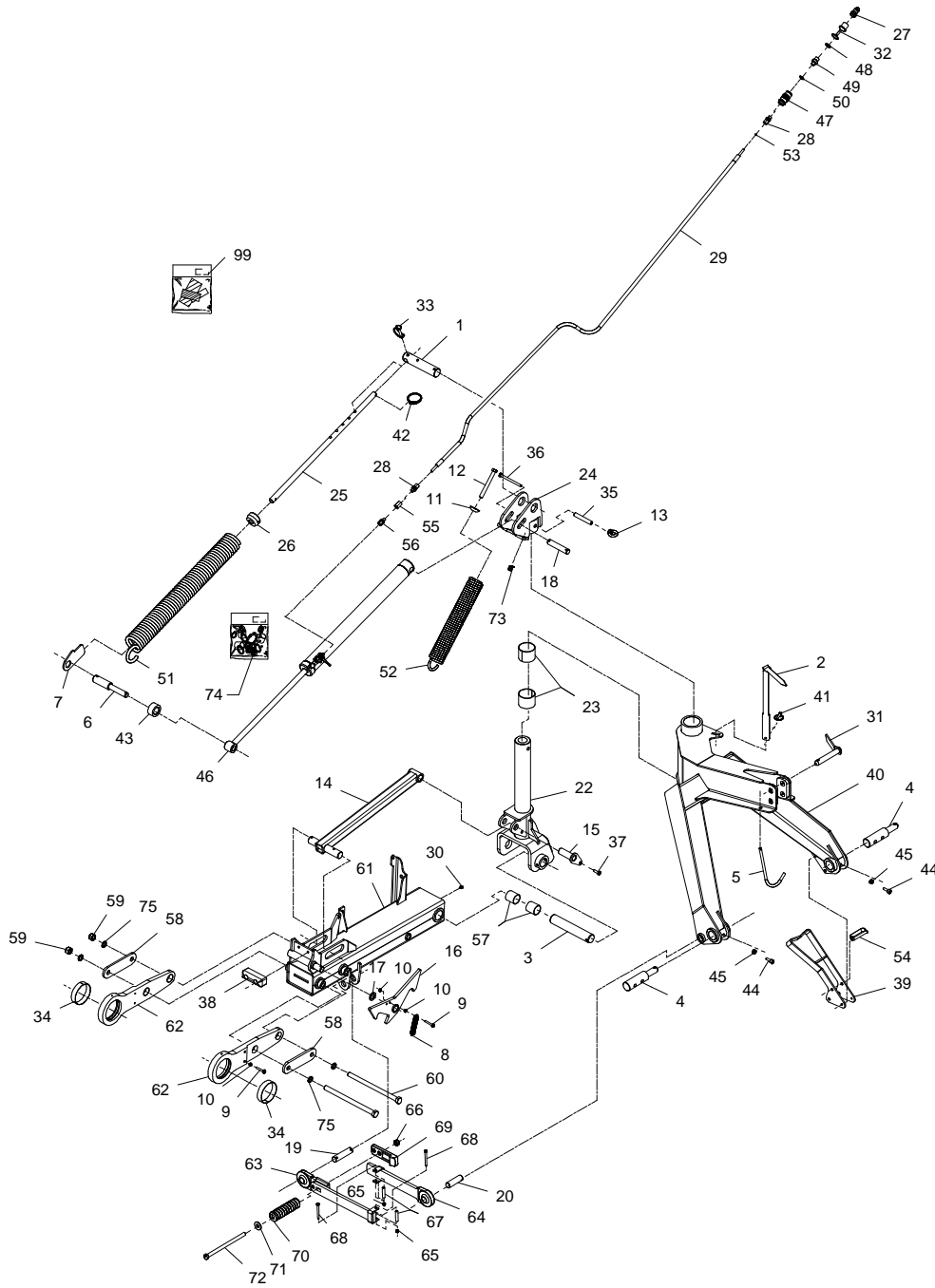
SM-0002/1 SM 3205

FIG. 1.

>=2760101201

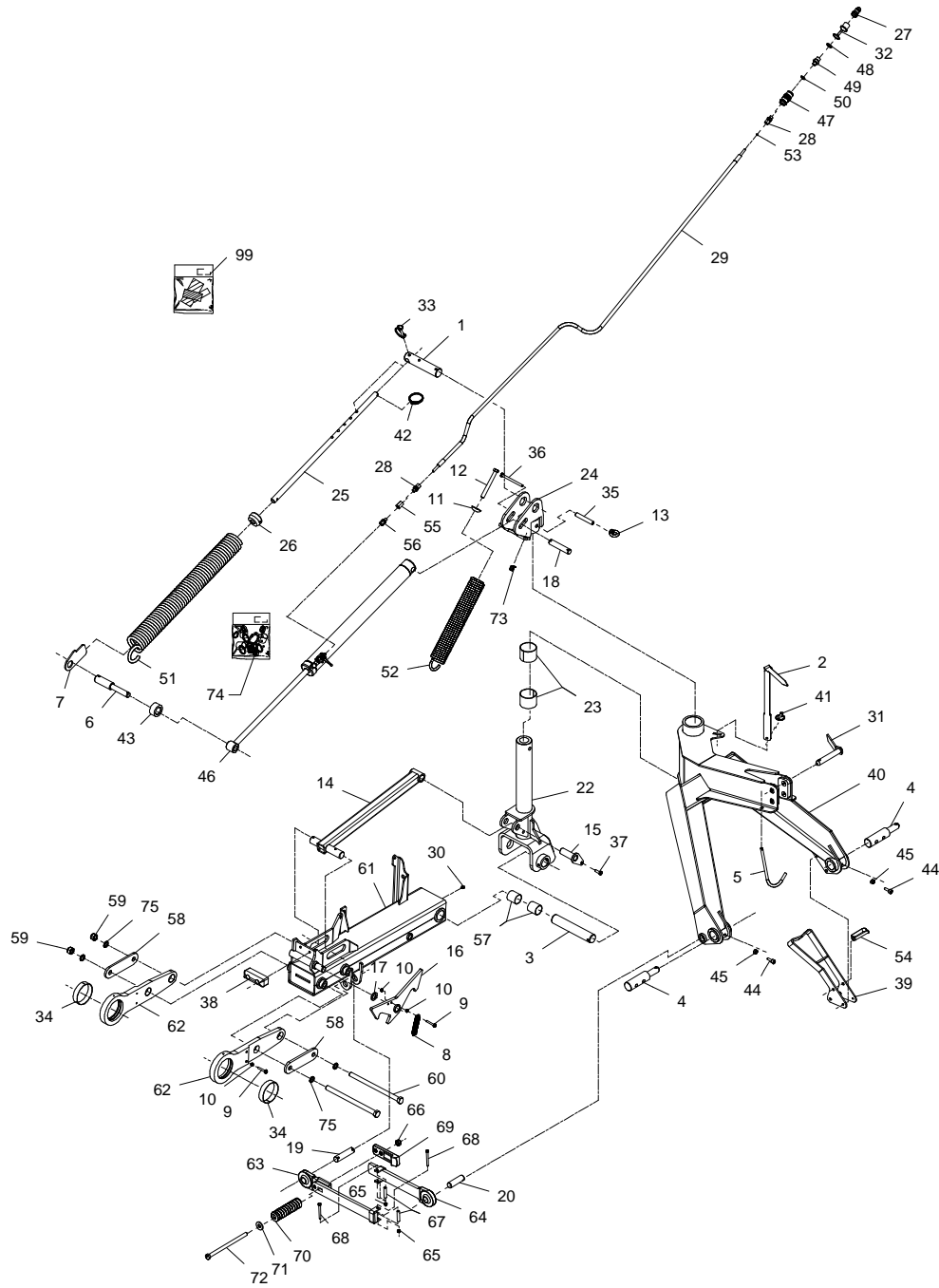
POS.	VARENUMMER	ANTAL	BENÆVNELSE	BEZEICHNUNG	DESIGNATION	HERTIL, DAZU, TO THIS, A CBICI
1.	2227-329X	1	TAP Ø45 ZAPFEN Ø45		DOWEL Ø45	1251-6501 2
2.	2083-706B	1	VÆRKTØJ WERKZEUG		TOOL	
3.	2227-334X	1	TAP Ø45 ZAPFEN Ø45		DOWEL Ø45	1251-6601 1
4.	2223-267X	2	TAP ZAPFEN		DOWEL	1254-4201 1
5.	2223-220X	1	BØJLE BUEGEL		HOOP	
6.	2227-331X	1	TAP Ø25-36 ZAPFEN Ø25-36		DOWEL Ø25-36	1251-4301 1 1251-5503 1
7.	2227-341X	1	HOLDER F/ HALTER F/	FJEDER FEDER	SUPPORT F/ SPRING	
8.	1432-2299	1	TREKPFJEDER ZUGFEDER		TENSION SPRING	
9.	1219-0611	2	SELVSKÆRENDE SKRUE M8-50 SCHRAUBE M8-50		SCREW M8-50	
10.	1220-2122	3	STÅLMØTRIK M8 STAHLMUTTER M8		STEEL NUT M8	
11.	2061-002X	1	KONISK SKIVE KON. SCHEIBE		CONICAL WASHER	
12.	1213-5820	1	STÅLSETSKRUE M16X140 ST. SETSCHRAUBE M16X140		STEEL SET SCREW M16X140	
13.	1220-3920	2	MØTRIK M10 MUTTER M10		NUT M10	
14.	3227-347X	1	TRYKSTANG SCHWINGACHSE		DRAWBAR	1241-7802 2 1251-5403 2
15.	3227-338X	1	TAP Ø30 ZAPFEN Ø30		DOWEL Ø30	1220-3321 1
16.	3227-266X	1	TRANSPORTLÅS TRANSPORT SCHLOSS		TRANSPORT LOCK	1251-4301 1
17.	1241-6606	2	SPÆNDESKIVE 25-40-4 SCHEIBE 25-40-4		WASHER 25-40-4	
18.	2227-330X	1	TAP Ø25 ZAPFEN Ø25		DOWEL Ø25	1251-4301 2
19.	2227-336X	1	TAP Ø28 ZAPFEN Ø28		DOWEL Ø28	1241-6702 4 1251-5304 2
20.	2227-335X	1	TAP Ø28 ZAPFEN Ø28		DOWEL Ø28	1251-5304 1
22.	3227-271X	1	OPHÆNGNINGSGAFFEL AUFHÄNGUNGSGABEL		SUSPENSION FORK	
23.	1335-5536	2	LEJE LAGER		BEARING	
24.	3227-279X	1	GAFFEL GABEL		FORK	1213-2222 1 1220-3321 1 1241-9514 2
25.	2227-332X	1	STANG Ø25 STANGE Ø25		ROD Ø25	
26.	2227-340X	1	BØSNING Ø65-25, 2X30 BUCHSE Ø65-25, 2X30		BUSH Ø65-25, 2X30	1251-5504 1
27.	1317-0302	1	STIK F/LYNKOBLING ANSCHLUSS F/SCHNELLKUPPLUNG		CONNECTION F/QUICK-COUPLING	
28.	1311-8534	2	FORSKRUNING VERSCHRAUBUNG		SCREWED CONNECTION	
29.	1317-0444	1	HYDRAULIKSLANGE L=2100 HYDRAULIKSCHLAUCH L=2100		HYDRAULIC HOSE L=2100	
30.	1313-2101	1	SMØRENIPPEL SCHMIERNIPPEL		GREASE NIPPLE	
31.	1399-0128	1	TAP ZAPFEN		DOWEL	
32.	1393-0138	1	BESKYTTELSESHETTE SCHUTZKAPPE		PROTECTION CAP	

Fig. 1



POS.	VARENUMMER	ANTAL	BENÆVNELSE	BEZEICHNUNG	DESIGNATION			
33.	1254-3103	1	RØRSPLIT ROHRSPLINTE		TUBE SPLIT PIN			
34.	1335-5546	2	GLIDELEJE 105-110-25 GLEITLAGER 105-110-25		SLEEVE BEARING 105-110-25			
35.	1251-8901	1	SPÆDESTIFT 16,0-110 SPANNSTIFT 16,0-110		ROLL PIN 16,0-110			
36.	1214-3430	1	STÅLSKRUE M10-130 STAHLSCRAUBE M10-130		STEEL SCREW M10-130			
37.	1213-3322	1	STÅLSÆTSKRUE M10-30 ST. SETSCHRAUBE M10-30		STEEL SET SCREW M10-30			
38.	1393-0193	1	GUMMIBUFFER 125-60-40 GUMMIPUFFER 125-60-40		RUBBERBUFFER 125-60-40	1214-2126 1220-2321 1241-1403	2 2 4	
39.	3227-363X	1	STØTTEBEN ABSTELLSTÜTZE		JACK	1213-2225 1220-2321 1241-1403	2 2 4	
40.	3227-379X	1	TOPRAMME TOPRAHMEN		TOP FRAME	1313-1101	1	
41.	1254-3201	1	SIKRINGSSPLIT 8 MM FEDERSPLINT 8 MM		SECURING PIN 8 MM			
42.	1433-0292	1	LÅSEFJEDER SPERRFEDER		LOCKING SPRING			
43.	2227-400X	1	BØSNING BUCHSE		BUSH			
44.	2227-910X	2	BOLT M 12 BOLZEN M 12		BOLT M 12			
45.	1220-4122	2	STÅLMØTRIK M12 STAHLMUTTER M12		STEEL NUT M12			
46.	1317-0989	1	CYLINDER 60-25-625 ZYLINDER 60-25-625		CYLINDER 60-25-625	1241-6605	3	
47.	1317-0734	1	DØVLEVENTIL DROSSELVENTIL		THROTTLE VALVE			
48.	1311-8539	1	TÆTNINGSRING DICHTUNGSRING		GASKET			
49.	1311-2304	1	BYSTNIPPEL NIPPEL		NIPPLE			
50.	1311-8538	1	TÆTNINGSRING DICHTUNGSRING		GASKET			
51.	3227-225X	1	TRÆKFJEDER DM80 ZUGFEDER DM80		TENSION SPRING DM80			
52.	3227-227X	1	TRÆKFJEDER DM65 ZUGFEDER DM65		TENSION SPRING DM65			
53.	2227-366X	1	DYSE DÜSE		LOCKING RING			
54.	0602140	1	FJEDERBOLT 12X80/95 FEDERSTECKBOLZEN 12X80/95		SAFETY PIN			
55.	1311-1112	1	MUFFE 1/4" NIPPEL 1/4"		BUSHING 1/4"			
56.	1311-1419	1	RØRSTUDS SDS-L8X1/4"-BSP ROHRSTUTZEN SDS-L8X1/4"-BSP		PIPE STUB SDS-L8X1/4"-BSP			
57.	1335-5502	2	GLIDELEJE 45-50-50 GLEITLAGER 45-50-50		PLAIN BEARING 45-50-50			
58.	2227-954X	2	PLADE BLECH		PLATE			
59.	1220-6321	2	NYLOC MØTRIK M20 NYLOC MUTTER M20		NYLOC NUT M20			
60.	1214-6822	2	STÅLSKRUE M20-290 10.9 STAHLSCRAUBE M20-290 10.9		STEELSCREW M20-290 10.9			
61.	3227-250X	1	UDLIGGERBOM AUSLEGER		BOOM			
62.	2227-269X	2	LEJEPLADE LAGERBLECH		BEARING PLATE	1313-1101 1332-9905	2 2	

Fig. 1



SM-0002/1 SM 3205

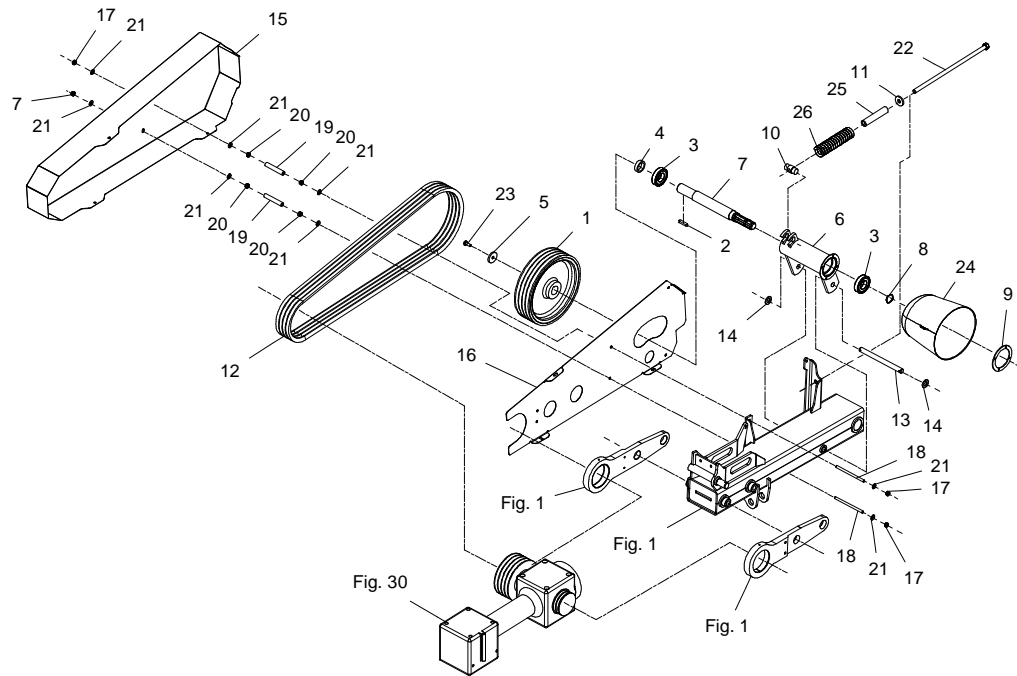
FIG. 1.

>=2760101201

HERTIL, DAZU,
TO THIS, A CECI

POS.	VARENUMMER	ANTAL	BENÆVNELSE	BEZEICHNUNG	DESIGNATION
63.	3227-217X	1	VIPPESKINNE KIPPSCHIENE		SWEEP RAIL
64.	3227-218X	1	VIPPESKINNE KIPPSCHIENE		SWEEP RAIL
65.	1220-2321	2	NYLOC MØTRIK M8 NYLOC MUTTER M8		NYLOC NUT M8
66.	1220-5321	1	NYLOC MØTRIK M16 NYLOC MUTTER M16		NYLOC NUT M16
67.	2227-210X	2	RØR ROHR		TUBE
68.	1214-2326	2	STÅLSKRUE M8-80 STAHLSECHSKANTSCHR. M8-80		STEEL SCREW M8-80
69.	3225-712X	1	VIPPE HEBEVORRICHUNG		TIPPING DEVICE
70.	1435-0052	1	TRYKJEDER DRUCKFEDER		COMPRESSION SPRING
71.	1241-4601	1	SPÆNDESKIVE 17,5-42-4 SCHEIBE 17,5-42-4		WASHER 17,5-42-4
72.	1214-5723	1	STÅLSKRUE M16-260 STAHLSCRAUBE M16-260		STEEL SCREW M16-260
73.	1311-8554	1	SLANGEHOLDER BESCHLAG		CLAMP
74.	1317-9830	1	PAKNINGSSÆT F/1317-0989 DICHTUNGSSATZ F/1317-0989		SET OF GASKETS F/1317-0989
75.	1241-9984	4	SPECIALSKIVE 21,4-30,7-3,4 SONDERSCHEIBE 21,4-30,7-3,4		SPECIAL WASHER 21,4-30,7-3,4
99.	3889-264X	1	TRANSFERS F/ SM 3205 AUFKLEBER F/ SM 3205		STICKERS F/ SM 3205

Fig. 2



SM-0002/1 SM 3205

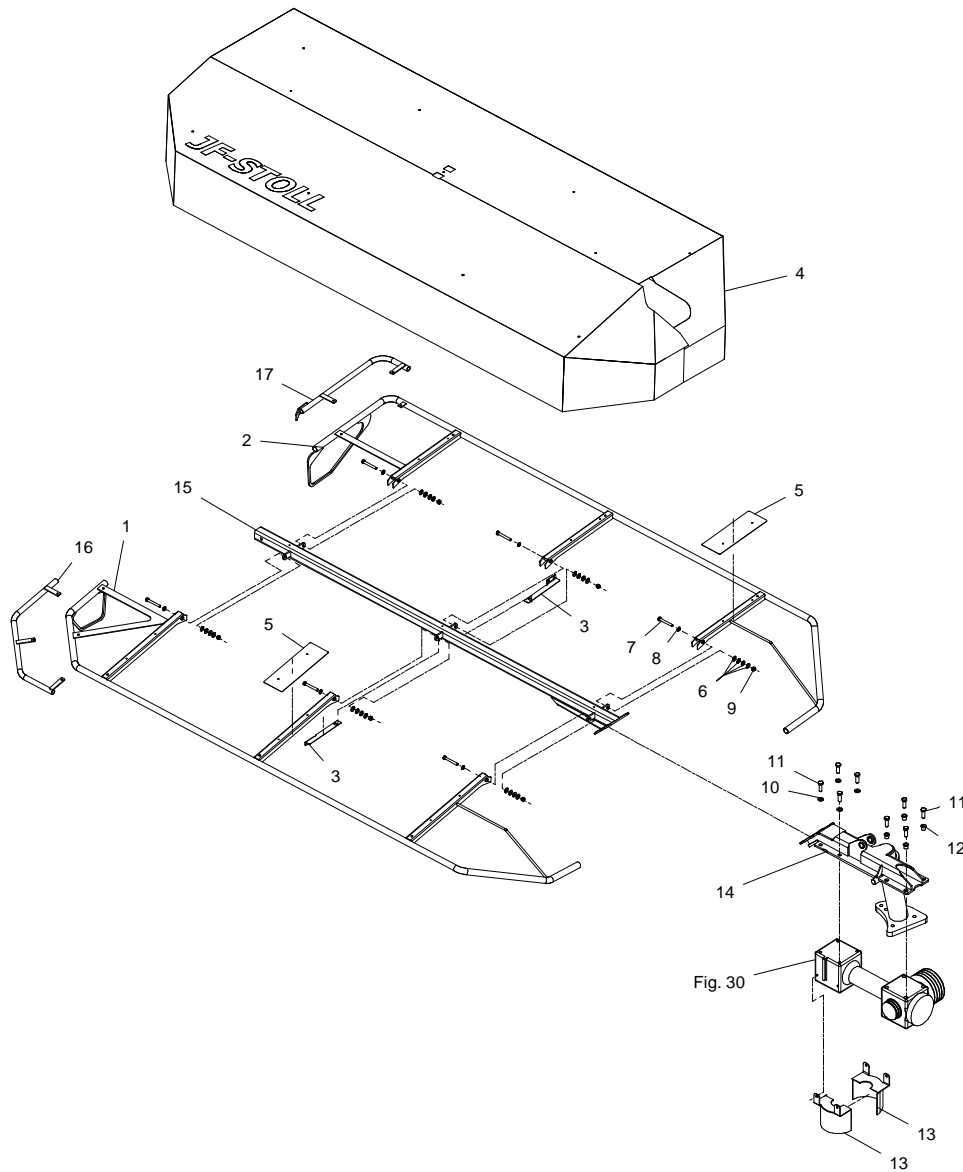
FIG. 2.

>=2760101201

HERTIL, DAZU,
TO THIS, A CECl

POS.	VARENUMMER	ANTAL	BENÆVNELSE	BEZEICHNUNG	DESIGNATION		
1.	2082-130X	1	KILEREMSKIVE KEILRIEMENSCHLEIBE		PULLEY		
2.	1338-0105	1	PASFEDER 12-8-48 FEDERKEIL 12-8-48		FLAT KEY 12-8-48		
3.	1331-3304	2	KUGLELEJE 6208 2RS KUGELLAGER 6208 2RS		BALL BEARING 6208 2RS		
4.	2082-020X	1	AFSTANDSRING DISTANZRING		DISTANCE RING		
5.	2081-059X	1	SKIVE SCHEIBE		WASHER		
6.	3227-220X	1	LEJEHUS LAGERGEHÄUSE		BEARING HOUSING		
7.	2227-215X	1	TRANSMISSIONSAKSEL TRANSMISSIONSWELLE		TRANSMISSION SHAFT		
8.	1255-4201	1	LÅSERING 40 MM UDVENDIG SICHERINGSRING 40 MM AUSSEN		SNAP RING 40 MM OUTER		
9.	2082-144X	1	HOLDER HALTER		HOLDER		
10.	2227-224X	1	REMSPÆNDERTAP RIEMENSANNERZAPPEN		BELT TIGHTENER DOWEL		
11.	1241-4802	1	SPÆNDESKIVE 17,0-45-6,00 SCHEIBE 17,0-45-6,00		WASHER 17.0-45-6.00		
12.	1362-9738	1	KILEREMSET SPB2530-LP KEILRIEMENSATZ SPB2530-LP		V-BELT SET SPB2530-LP		
13.	2227-333X	1	TAP Ø20 ZAPPEN Ø20		DOWEL Ø20	1251-3202	2
14.	1241-5504	2	SPÆNDESKIVE 21-37-3 SCHEIBE 21-37-3		WASHER 21-37-3		
15.	2227-343X	1	SKÆRM SCHUTZBLECH		GUARD	1220-2321	4
16.	2227-344X	1	SKÆRM SCHUTZBLECH		GUARD	1213-2222 1213-2224 1241-1403	4 4 14
17.	1220-3321	4	NYLOC MØTRIK M10 NYLOC MUTTER M10		NYLOC NUT M10		
18.	2227-346X	2	SKÆRMBOLT SCHUTZBLECHBOLZEN		GUARD BOLT		
19.	2227-345X	2	AFSTANDSRØR DISTANZRÖHR		DISTANCE TUBE		
20.	1220-3122	8	STÅLMØTRIK M10 STAHLMUTTER M10		STEEL NUT M10		
21.	1241-2308	8	SPÆNDESKIVE 11,5-23-1,5 SCHEIBE 11,5-23-1,5		WASHER 11,5-23-1,5		
22.	3227-229X	1	SPINDEL SPINDEL		SPINDLE		
23.	1213-3225	1	STÅLSÆTSKRUE M10-25 KV. 10.9 ST. SETSCHRAUBE M10-25 Q.10.9		STEEL SET SCREW M10-25 Q.10.9		
24.	2210-399X	1	PTO-SKÆRM, OVAL PTO-SCHUTZ, OVAL		PTO-GUARD, OVAL		
25.	2227-552X	1	BØSNING BUCHSE		BUSH		
26.	1435-0038	1	TRYKFJEDER DRUCKFEDER		COMPRESSION SPRING		

Fig. 3



SM-0002/1 SM 3205

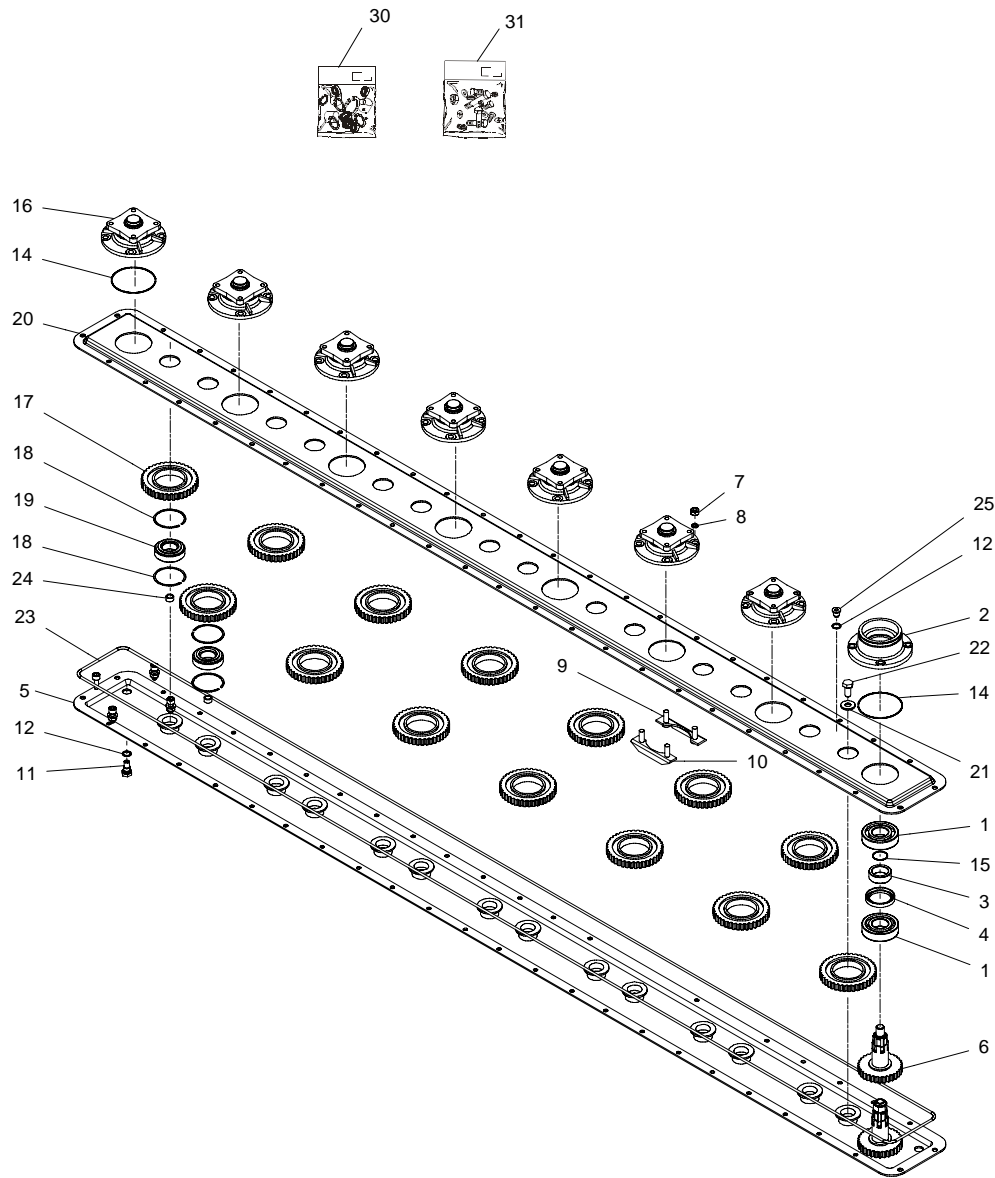
FIG. 3.

>=2760101201

HERTIL, DAZU,
TO THIS, A CECI

POS.	VARENUMMER	ANTAL	BENÆVNELSE	BEZEICHNUNG	DESIGNATION		
1.	3227-391X	1	BØJLE, FORREST BÜGEL, VORDERE		HOOP, FRONT		
2.	3227-377X	1	BØJLE, BAGERST BÜGEL, HINTERE		HOOP, REAR		
3.	1433-0325	2	LÅSEFJEDER SCHLOSSFEDER		SPRING		
4.	3227-546X	1	DUG TUCH		CANVAS		
5.	2227-193X	2	TRANSFERPLADE AUFKLEBER BLECH		STICKER PLATE	1219-0599	2
6.	1434-0107	24	TALLERKENFJEDER 12,2-28-1 TELLERFEDER 12,2-28-1		DISC SPRING 12,2-28-1		
7.	1213-4724	6	STÅLSÆTSKRUE M12-90 ST. SETSCHRAUBE M12-90		STEEL SET SCREW M12-90		
8.	1241-3403	6	SPENDESKIVE 13-25-2,5 SCHEIBE 13-25-2,5		WASHER 13-25-2,5		
9.	1220-4321	6	NYLOC MØTRIK M12 NYLOC MUTTER M12		NYLOC NUT M12		
10.	1241-4502	4	SPENDESKIVE 17-30-3 STÅL SCHEIBE 17-30-3 STAHL		WASHER 17-30-3 STEEL		
11.	1213-5424	8	STÅLSÆTSKRUE M16-45 ST. SETSCHRAUBE M16-45		STEEL SET SCREW M16-45		
12.	2227-270X	4	BØSNING Ø28-16X23,5 BUCHSE Ø28-16X23,5		BUSH Ø28-16X23,5		
13.	3227-310X	2	SKÆRM SCHUTZBLECH		GUARD	1213-3126	2
14.	3227-284X	1	GEARKONSOL GETRIEBEKONSOLE		GEAR BRACKET	1213-5424 1213-5622 1241-4502	8 5 4
15.	3227-303X	1	DUGHOLDER HALTER F. TUCH		SUPPORT F. CANVAS	1214-4422 1219-0599 1220-4321 1220-5122 1241-1407	1 3 1 4 3
16.	3227-946X	1	RØR ROHR >=2760101408		TUBE		
17.	3227-948X	1	RØR ROHR >=2760101408		TUBE		

Fig. 4



SM-0002/1 SM 3205

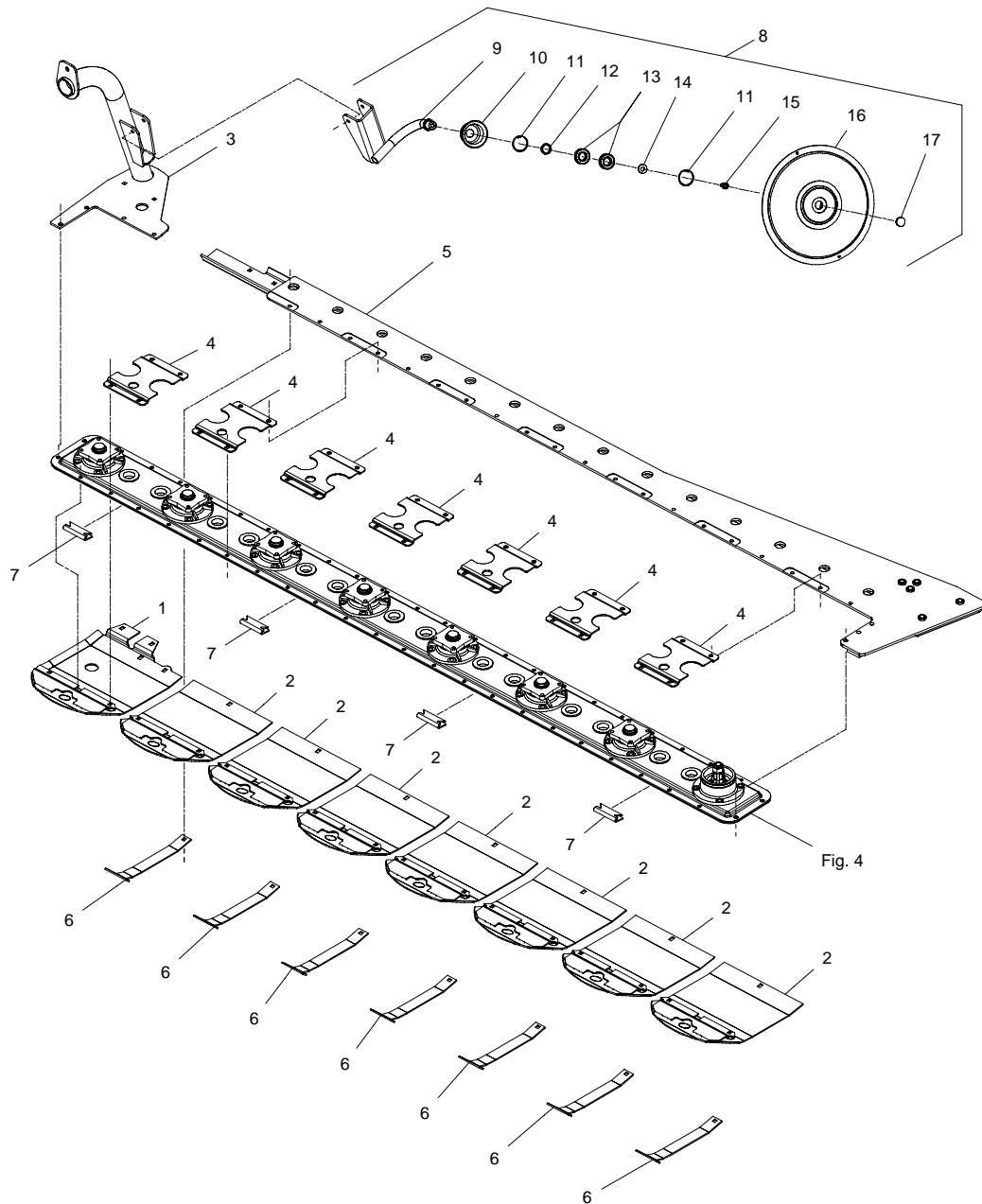
FIG. 4.

>=2760101201

HERTIL, DAZU,
TO THIS, A CECI

POS.	VARENUMMER	ANTAL	BENÆVNELSE	BEZEICHNUNG	DESIGNATION
.	1380-0128		KNIVBJÆLKE 8-SK MESSERBALKEN 8-SK		KNIFE BAR 8-SK
1.	2085-630X	2	KUGLELEJE KUGLELAGER		BALL BEARING
2.	2085-643X	1	LEJEHUS LAGERGEHÆUSE		BEARING HOUSING
3.	2085-632X	1	AFSTANDSRING DISTANZRING		DISTANCE RING
4.	2085-633X	1	TÆTNINGSRING DICHTUNGSRING		TIGHTENING RING
5.	2085-638X	1	BJÆLKEHALVDEL, UNDERSTE BALKENHÆLFT, UNTERE		HALF OF CUTTERBAR, LOWER
6.	2085-635X	1	DRIVHJUL ANTRIEBSRAD		DRIVING WHEEL
7.	1220-4321	32	NYLOC MØTRIK M12 NYLOC MUTTER M12		NYLOC NUT M12
8.	2085-621X	32	O-RING O-RING		O-RING
9.	2085-619X	8	KONSOL KONSOLE		BRACKET
10.	2085-618X	8	KONSOL KONSOLE		BRACKET
11.	2085-637X	1	UDLUFTNINGSSKRUE ENTLUFTUNGSVENTIL		AIR-ESCAPE VALVE
12.	1317-0208	4	KOBBERPAKNING 17-22-1,5 KUPFERDICHTUNG 17-22-1,5		COPPER GASKET 17-22-1,5
14.	2085-641X	8	O-RING O-RING		O-RING
15.	2085-634X	1	O-RING O-RING		O-RING
16.	2085-642X	7	LEJEHUS LAGERGEHÆUSE		BEARING HOUSING
17.	2085-628X	14	MELLEMHJUL Z-38 ZWISCHENRAD Z-38		INTERMEDIATE WHEEL Z-38
18.	2085-189X	28	LÅSERING ANI 75NO3 SICHERUNGSRING 75NO3		SNAP RING ANI 75NO3
19.	2085-627X	14	KUGLELEJE KUGLELAGER		BALL BEARING
20.	2085-639X	1	BJÆLKEHALVDEL, ØVERSTE BALKENHÆLFT, ØBERE		HALF OF CUTTERBAR, UPPER
21.	2085-624X	14	SKIVE SCHEIBE		WASHER
22.	2085-625X	14	SKRUE SCHRAUBE		SCREW
23.	2085-640X	1	O-RING O-RING		O-RING
24.	2085-626X	14	BØSNING, NYLON BUCHSE, NYLON		BUSH, NYLON
25.	2085-214X	1	PROP ROHRVERSCHLUSS		PLUG
30.	3085-250X	1	PAKNINGSSÆT DICHTUNGSSATZ		GASKET SET
31.	3085-251X	1	LEJESÆT LAGERSATZ		BEARING SET

Fig. 5



SM-0002/1 SM 3205

FIG. 5.

>=2760101201

HERTIL, DAZU,
TO THIS, A CBCI

POS.	VARENUMMER	ANTAL	BENÆVNELSE	BEZEICHNUNG	DESIGNATION		
1.	3087-949X	1	SLÆBESKO, HØJRE GLEITSCUHU, RECHTE		GUIDE SHOE, RIGHT		
2.	3087-943X	7	SLÆBESKO GLEITSCUHU		GUIDE SHOE		
3.	3227-314X	1	KONSOL KONSOLE		BRACKET	1213-4322	2
						1215-3320	2
4.	2211-170X	7	SKJOLD SCHILD		SHIELD	1215-3226	2
						1219-0301	2
						1220-3522	2
						1220-3524	2
5.	3227-300X	1	FORSTÆRKNING VERSTÄRKERUNG		REINFORCEMENT	1213-4322	2
6.	2087-945X	7	SLÆBESKO GLEITKUFE		GUIDE SHOE	1215-3320	1
						1220-3321	1
						1241-2502	1
7.	2087-947X	4	MODSKÆR GEGENSCHNEIDE		SHEARBAR		
8.	3088-076X	1	SKÅRRULLE, SML. SCHWADROLLE SATZ		SWATH ROLLER SET		
9.	3088-050X	1	ARM F. SKÅRRULLE ARM F. SCHWADROLLE		ARM F. SWATH ROLLER		
10.	2279-221X	1	DEKSEL DECKEL		COVER		
11.	1255-4102	2	LÅSERING 47 MM INDVENDIG SICHERINGSRING 47 MM INNEN		SNAP RING 47 MM INNER		
12.	2279-223X	1	AFSTANDSRING Distanzring		DISTANCE RING		
13.	1331-2303	2	KUGLELEJE 6005 2RS KUGELLAGER 6005 2RS		BALL BEARING 6005 2RS		
14.	2279-023X	1	SKIVE SCHEIBE		WASHER		
15.	1219-0220	1	UNBRACOSKRUE M12-25 MC INNENSECHSKANTSCHR. M12-25 MC		ALLEN SCREW M12-25 MC		
16.	3279-502X	1	TALLERKEN SCHEIBE		REINFORCED DISC		
17.	1165-0189	1	AFDÆKNINGSPROP ABDECKUNGSVERSCHLUSS		COVERING PLUG		

Fig. 6

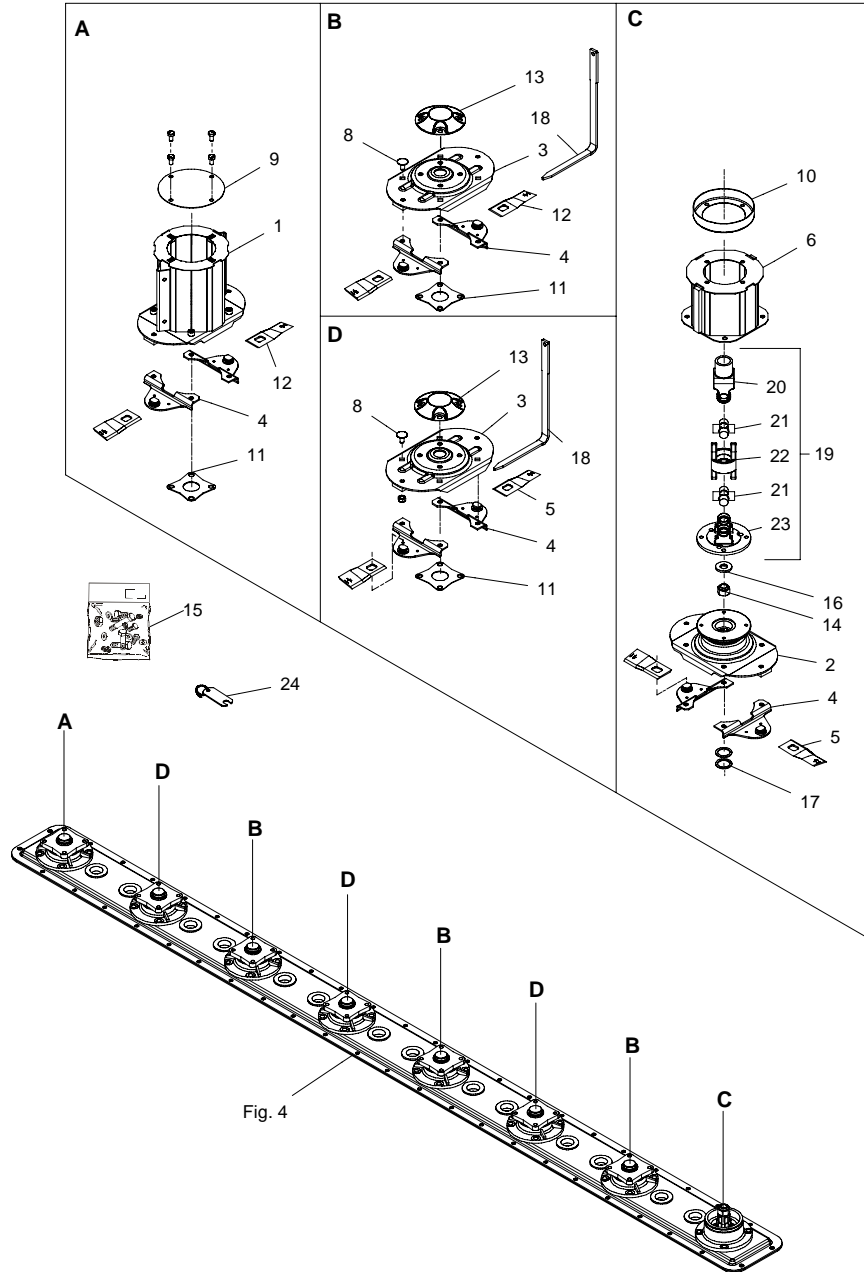


Fig. 4

SM-0002/1 SM 3205

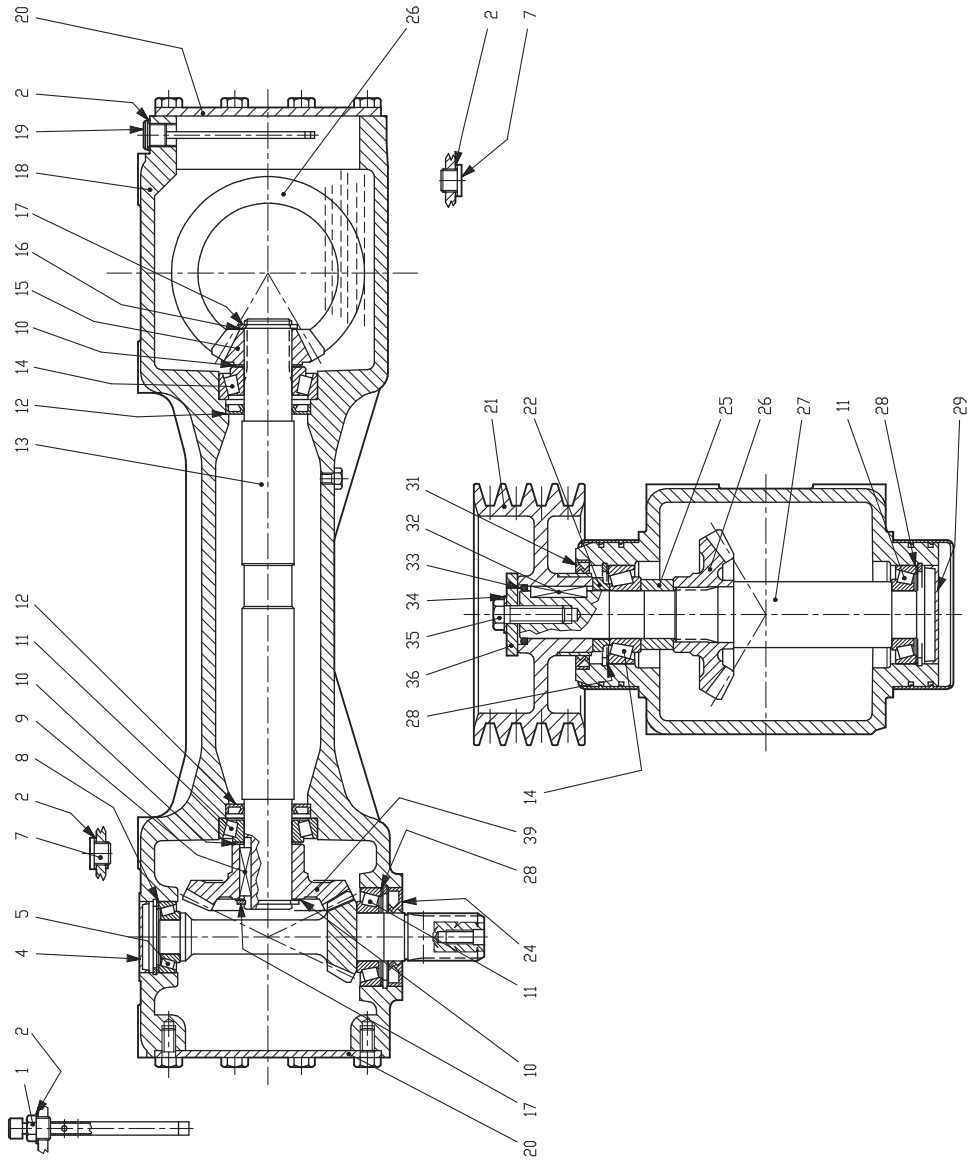
FIG. 6.

>=2760101201

HERTIL, DAZU,
TO THIS, A CECI

POS.	VARENUMMER	ANTAL	BENÆVNELSE	BEZEICHNUNG	DESIGNATION		
1.	3087-451A	1	TROMLE, UDV. RØD WALZE, AUS. ROT		BARREL, OUT. RED	1213-3222 1220-3922	4 4
2.	3229-519A	1	SKIVE FOR INDGANG LAV HD TELLERSCHEIBE HD		DISC HD		
3.	3229-520X	6	SKIVE TELLERSCHEIBE		DISC		
4.	3229-517A	16	KNIVHOLDER MESSERHALTER		KNIFE HOLDER	1219-0245 1220-4323	2 2
5.	1380-0047	8	KNIV H. VREDET 55-4-134 MESSER, RECHTE		KNIFE, RIGHT		
6.	3087-449A	1	TROMLE, INDG. TROMMEL, EING.	RØD ROT	BARREL, RED	1213-3224 1220-3323	4 5
7.	1213-4225	4	STÅLSÆTSKRUE M12-25 KV. 10.9 ST. SETSCHRAUBE M12-25 Q 10.9		STEEL SET SCREW M12-25 Q 10.9	1220-4323 1241-3403	4 4
8.	1215-4220	24	BRÆDDESKRUE M12-25 KV. 8.8 FLACHRUNDSCHRAUBE M12-25		CARRIAGE SCREW M12-25 Q. 8.8	1220-4323 1241-3403	24 24
9.	2089-180X	1	TÆTNING DICHTUNG		TIGHTENING		
10.	2225-397X	2	TÆTNING DICHTUNG		TIGHTENING	1213-3224	8
11.	2228-592X	7	MELLEMLÆG ZWISCHENSTUECK		DISTANCE PIECE		
12.	1380-0046	8	KNIV, VENSTRE MESSER, LINKS		KNIFE, LEFT		
13.	2228-637X	6	TOP TOPP		TOP	1213-4225 1241-3403	24 24
14.	2085-615X	1	LÅSEMØTRIK GEGENMUTTER		LOCK NUT		
15.	3085-259X	1	BOLTESÆT BOLZENSATZ		SET OF BOLTS		
16.	2085-616X	1	SKIVE SCHEIBE		WASHER		
17.	1241-8202	2	SPÆNDESKIVE 36-52-1,5 SCHEIBE 36-52-1,5		WASHER 36-52-1,5		
18.	2083-706B	1	VÆRKTØJ WERKZEUG		TOOL	1165-0249	1
19.	1340-7125	1	KARDANLED KREUTZGELENK		UNIVERSAL JOINT	1219-0323	4
20.	1340-9006	1	NAVGAFFEL NABENGABEL		HUB FORK		
21.	1340-9114	2	KRYDS KREUTZGARNITUR		CENTRE CROSS		
22.	1340-9058	1	DOBBLTGAFFEL DOPPELTER GABEL		FORK DOUBLE	1251-6502	2
23.	1340-9005	1	FLANGEGAFFEL FLANSCHGABEL		FLANGE FORK		
24.	3210-436X	1	KONTROLLÈRE KONTROLLEHRE		CONTROL GAUGE		

Fig. 30



SM-0002/1 SM 3205

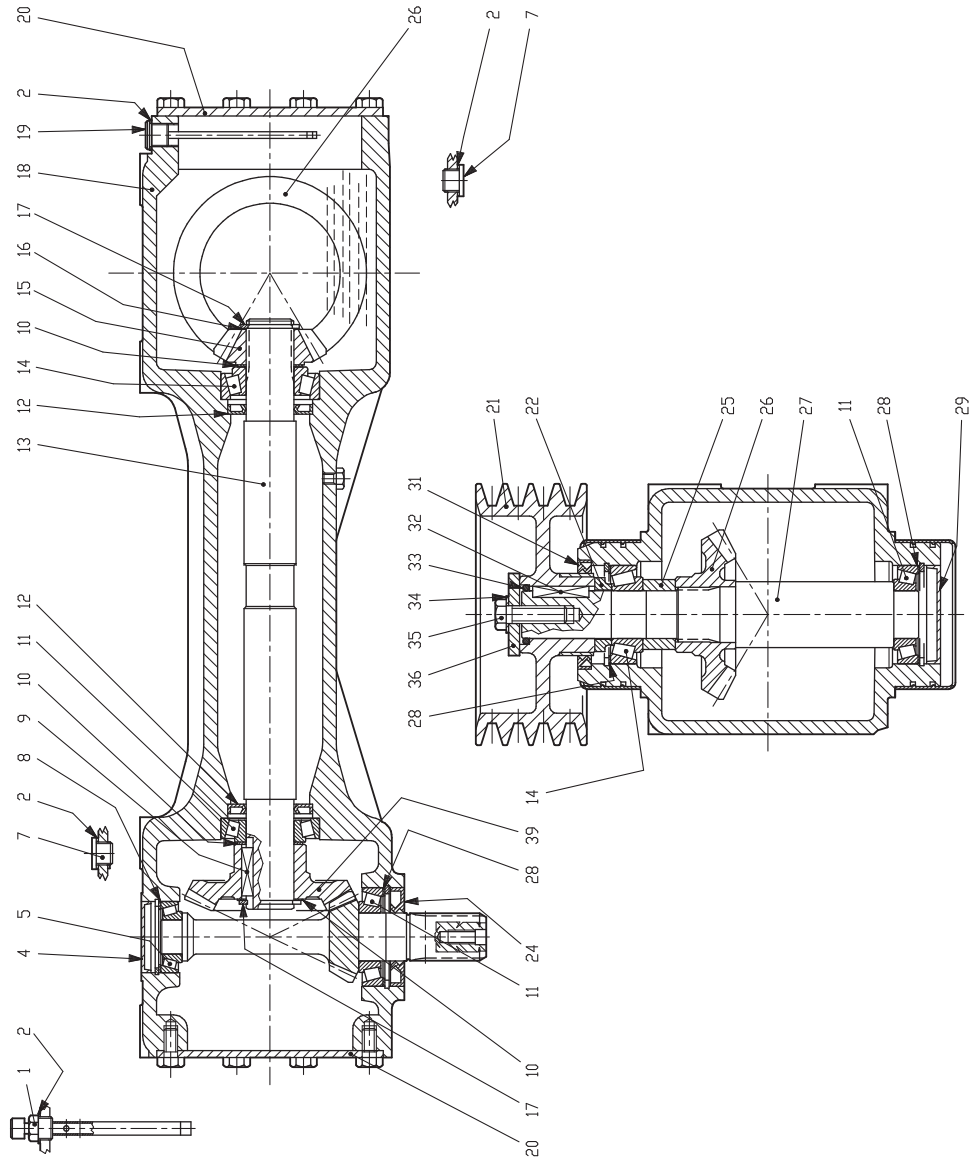
FIG. 30.

>=2760101201

HERTIL, DAZU,
TO THIS, A CBCL

POS.	VARENUMMER	ANTAL	BENÆVNELSE	BEZEICHNUNG	DESIGNATION
.	1315-0225		VINKELGEAR N680 WINKELGETRIEBE N680		ANGULAR GEAR N680
1.	1315-9670	1	PROP ROHRVERSCHLUSS		PLUG
2.	1315-9671	4	SKIVE 17 X 22 X 1,5 SCHEIBE 17 X 22 X 1,5		WASHER 17 X 22 X 1,5
4.	1315-9672	1	DEKSEL 52X7 DECKEL 52X7		CAP 52X7
5.	1315-9673	1	LEJE LAGER		BEARING
7.	1315-9674	2	OLIEPROP 3/8" GAS ÖLROHRVERSCHLUSS 3/8" GAS		OIL DRAIN PLUG 3/8" GAS
8.	1315-9109	1	AFSTANDSRING, SET DISTANZRING, SATZ		DISTANCE RING, SET
9.	1315-9274	1	PASFEDER FEDERKEIL		FLAT KEY
10.	1315-9140	3	SKIVESÆT DICHTUNGSSATZ		SET OF TIGHTENINGS
11.	1331-9909	3	RULLELEJE ROLLENLAGER		ROLLER BEARING
12.	1315-9675	2	OLIETÆTNINGSRING ÖLDICHTUNGSRING		OIL TIGHTNING RING
13.	1315-9676	1	AKSEL WELLE		SHAFT
14.	1315-9430	2	LEJE LAGER		BEARING
15.	1315-9677	1	TANDHJUL Z13 ZAHNRAD Z13		PINION Z13
16.	1315-9678	1	SKIVE 5,5 X 41,7 SCHEIBE 5,5 X 41,7		WASHER 5,5 X 41,7
17.	1315-9429	2	LÅSERING SICHERINGSRING		SNAP RING
18.	1315-9679	1	HUS FOR GEARKASSE GETRIEBEBHÅSE		GEARBOX
19.	1315-9680	1	PROP 3/8" GAS ROHRVERSCHLUSS 3/8" GAS		PLUG 3/8" GAS
20.	1315-9681	2	DEKSEL DECKEL		COVER
21.	1315-9682	1	REMSKIVE RIEMENSCHIEBE		PULLEY
22.	1315-9683	1	AFSTANDSSTYKKE DISTANZSTÜCK		SPACER
24.	1315-9684	1	OLIE TÆTNING 35X72X10 ÖLDICHTUNG 35X72X10		OIL TIGHTNING 35X72X10
25.	1315-9685	1	AFSTANDSSTYKKE DISTANZSTÜCK		SPACER
26.	1315-9686	1	TANDHJUL Z22 TAHNRAD Z22		PINION Z22
27.	1315-9687	1	AKSEL WELLE		SHAFT
28.	1315-9142	3	TÆTNINGSRING DICHTUNGSRING		TIGHTENING RING
29.	1315-9237	1	DEKSEL DECKEL		COVER
31.	1315-9874	1	TÆTNINGSRING WELLENDICHTRING		RADIAL SEAL
32.	1338-0115	1	PASFEDER 10-8-40 FEDERKEIL 10-8-40		FLAT KEY 10-8-40
33.	1315-9688	1	O-RING 34,29 X 5,33 O-RING 34,29 X 5,33		O-RING 34,29 X 5,33
34.	1315-9689	1	SKIVE 12,4 X 27 X 1,8 SCHEIBE 12,4 X 27 X 1,8		WASHER 12,4 X 27 X 1,8

Fig. 30



SM-0002/1 SM 3205

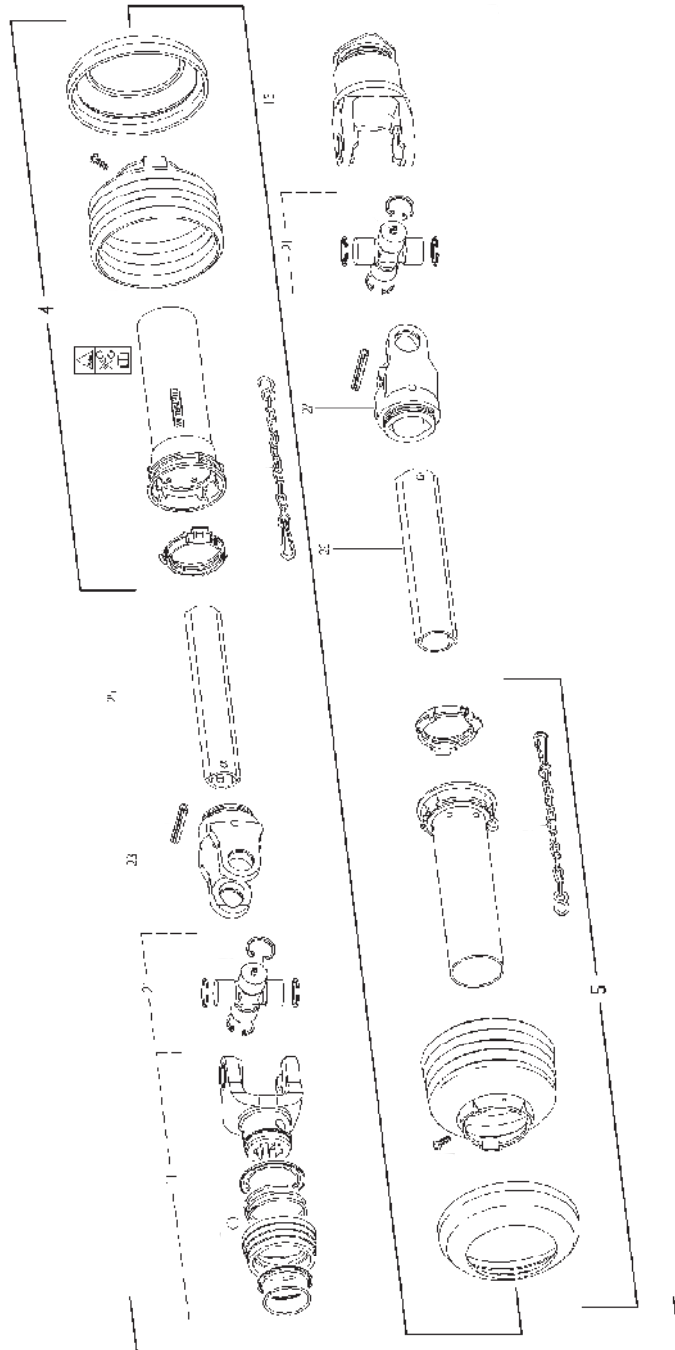
FIG. 30.

>=2760101201

HERTIL, DAZU,
TO THIS, A CB CI

POS.	VARENUMMER	ANTAL	BENÆVNELSE	BEZEICHNUNG	DESIGNATION		
35.	1315-9690	1	BOLT DCRT 320 BOLZEN DCRT 320		BOLT DCRT 320		
36.	1315-9691	1	SKIVE 13 X 60 X 8 SCHEIBE 13 X 60 X 8		WASHER 13 X 60 X 8		
39.	1315-9692	1	TANDHJUL Z33 ZAHNRAD Z33		SPROCKET WHEEL Z33		

Fig. 40



SM-0002/1 SM 3205

FIG. 40.

>=2760101201

HERTIL, DAZU,
TO THIS, A ČECI

POS.	VARENUMMER	ANTAL	BENÆVNELSE	BEZEICHNUNG	DESIGNATION
.	1340-5220		KO-AKSEL GELENKWELLE		PTO-SHAFT
4.	1342-3088	1	BESKYTTELSERØR, UDV. SCHUTZROHR, AUSSEN		PROTECTION TUBE, OUTER
5.	1342-3089	1	RØR, INDV. SCHUTZ, INNERE		GUARD, INNER
11.	1340-9213	1	GAFFEL GABEL		YOKE
13.	1340-9135	1	STIFTFRILØB F5/1R-W2400 STIFTFREILAUF F5/1R-W2400		FREE WHEEL F5/1R-W2400
21.	1340-9212	2	KRYDS KREUTZGARNITURE		CENTRE CROSS
23.	1340-9022	1	SPENDEGAFFEL KLEMMGABEL		CLAMP FORK
25.	1501-0107	1	PROFILRØR 1B 1000 MM PROFILROHR GR.1B 1000 MM		PROFILE TUBE SIZE 1B 1000MM
26.	1501-0108	1	PROFILRØR 2 A 1000 MM PROFILROHR GR.2 A 1000 MM		PROFILE TUBE SIZE 2 A 1000MM
27.	1340-9023	1	SPENDEGAFFEL KLEMMGABEL		CLAMP FORK

JF-STOLL

JF-Fabriken · J. Freudendahl A/S
Linde Allé 7 · Postbox 180
DK-6400 Sønderborg · Denmark
Phone. +45 74 12 51 51 · Fax +45 74 42 52 51
www.jf-stoll.com



Specialist in grassland machinery and complete diet mixers

When it comes to green feed techniques, JF-STOLL has gained a reputation as one of the world's leading suppliers and specialists. As a specialist manufacturer for over 50 years, we have gained a vast amount of experience from right around the world and, more importantly, unique regional requirements.

We also receive important inspiration in our development work through a close and continuous dialogue with customers, dealers and agricultural researchers.

No matter which type of JF-STOLL-machine you chose, you can be sure to obtain the best result to obtain a top result - in the shape of high performance and operational reliability, minimum maintenance, flexible working possibilities and optimal operating economy.

Dealer