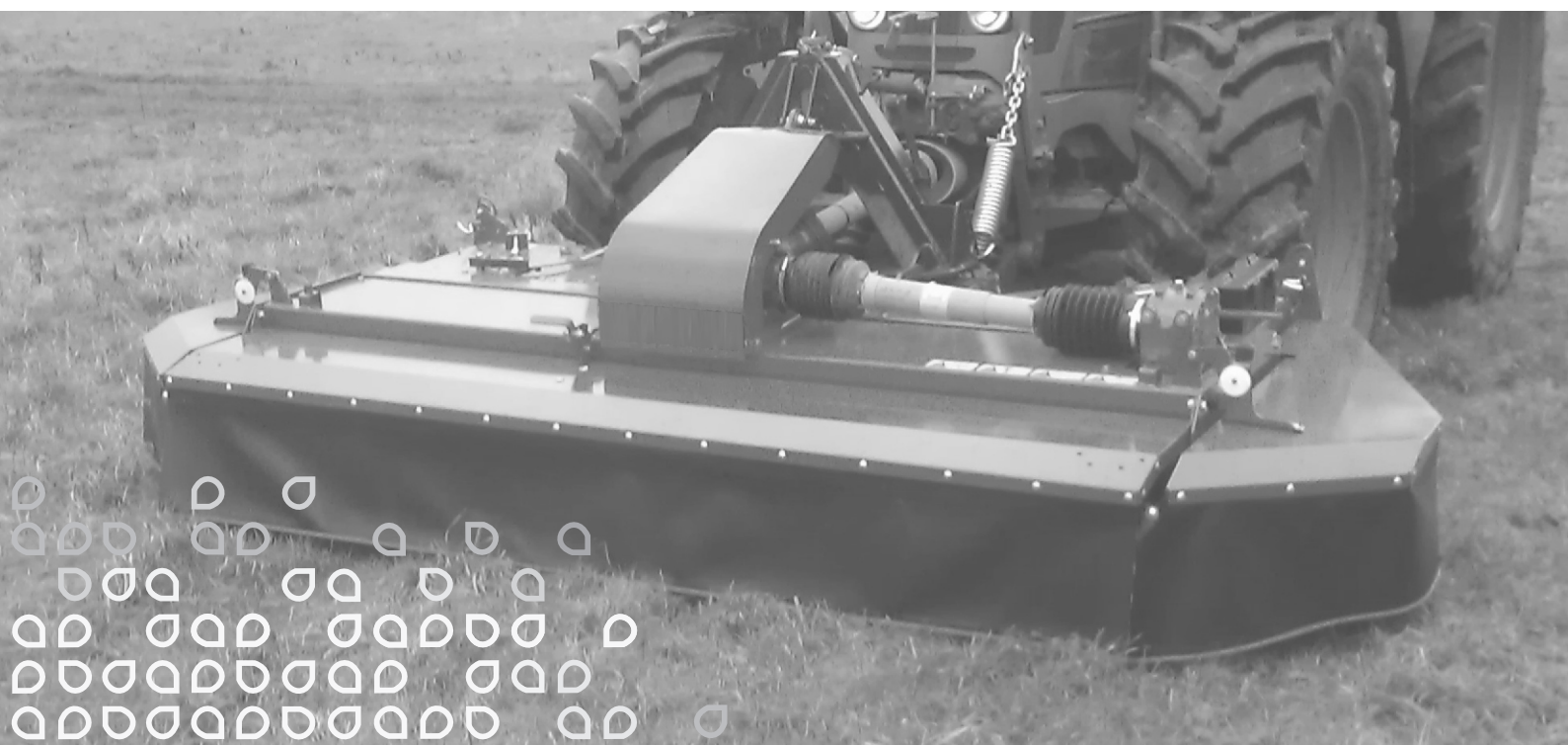


SMF 3005



Reservedelsliste
Spare parts list
Ersatzteilliste
Liste de pièce de rechange

X2



Always state the serial number and if possible the year of the machine when ordering spare parts whereby you save time and money and facilitates matters for us.
Please enter the number of your machine here:

No..... Delivered on the / 20.....

Appropriate when ordering parts.
The serial number is located as shown on the figure.

Bei Ersatzteilbestellungen ist die Fabrikationsnummer Ihrer Maschine unbedingt anzugeben.
Das erspart Ihnen Zeit, Geld und Ärger und erleichtert uns die Abfertigung.
Tragen Sie die Nummer Ihrer Maschine bitte hier ein:

Nr..... Geliefert am / 20.....

dann haben Sie bei Ersatzteilbestellungen immer die Nummer bei der Hand.
Die Fabrikationsnummer ist im Rahmen eingeschlagen, siehe Figur.

Lorsque vous commandez des pièces détachées, indiquez toujours le numéro de série de votre machine et si possible son année de fabrication. Vous éviterez des pertes de temps et vous nous faciliterez le travail.

Prière de noter ici le numéro de série de votre machine:

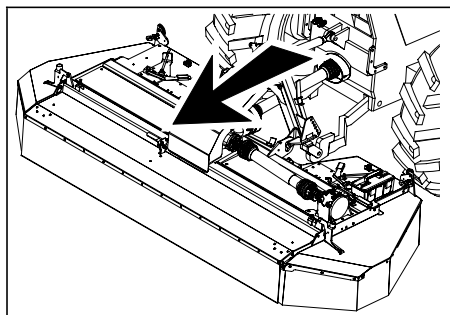
Numéro..... Livrée le / 20.....

Ceci vous sera utile lorsque vous commanderez des pièces.
Le numéro de série est gravé dans le cadre comme indiqué sur la figure.

Bestiller De reservedele så opgiv venligst maskinens fabrikationsnummer og eventuelt købsår. Det sparer Dem tid, penge og ærgrelser og os unødigt besvær.
De kan notere nummeret på Deres maskine her:

Nr..... Leveret den / 20.....

så har De det ved hånden, når De eventuelt skal bestille reservedele.
Fabrikationsnummeret findes indhugget i rammen, som vist på figuren.



SPARE PARTS BOOK ERSATZTEILKATALOG CATALOGUE DE PIÈCES RESERVEDELSKATALOG

The book is divided into 5 passages:

1. Description of the spare part book.
2. Number key for assembly parts.
3. Number key showing on which figures the spare part numbers can be found.
4. Figure key showing on which figures the parts can be found.
5. Spare parts list.

Der Katalog ist in 5 Abschnitte eingeteilt:

1. Beschreibung des Ersatzteilkataloges.
2. Nummernschlüssel für Montagezubehör.
3. Nummernschlüssel mit Angabe der jeweiligen Ersatzteilnummer.
4. Figurliste mit Angabe, auf welche Figuren die Teile zu finden sind.
5. Ersatzteilliste.

Le catalogue est divisé en 5 sections:

1. Description du catalogue de pièces.
2. Liste de pièces de montage.
3. Numéros des pièces de rechange indiquant le numéro de figure.
4. Liste des figures indiquant sur quelle figure se trouvent les pièces.
5. Liste de pièces de rechange.

Kataloget er opdelt i 5 afsnit:

1. Beskrivelse af reservedelskataloget.
2. Nummernøgle for monteringsdele.
3. Nummernøgle - viser på hvilke figurer reservedelsnumrene findes.
4. Figurnøgle - viser på hvilke figurer delene findes.
5. Reservedelsliste.

Description of the spare parts book: Beschreibung des Ersatzteilkataloges: Discription du catalogue de pièces: Beskrivelse af reservedelskataloget:

The spare parts book is built up as follows:

Fig. 01-29 Standard Fig. 50-59 Hub
Fig. 30-39 Gear Fig. 60-79 Variation of standard (Accessory)
Fig. 40-49 PTO drives Fig. 80- Accessory

Der Ersatzkatalog ist so aufgebaut:

Fig. 01-29 Standard Fig. 50-59 Nabe
Fig. 30-39 Getriebe Fig. 60-79 Variation vom Standard (Zubehör)
Fig. 40-49 Gelenkwellen Fig. 80- Zubehör

Le catalogue de pièces est arrangé comme suit:

Fig. 01-29 Standard Fig. 50-59 Moyeu
Fig. 30-39 Boîtier Fig. 60-79 Variation du standard (Accessoire)
Fig. 40-49 Arbres à cardan Fig. 80- Accessoire

Reservedelskataloget er opbygget således:

Fig. 01-29 Standard Fig. 50-59 Nav
Fig. 30-39 Gear Fig. 60-79 Variation af standard (Tilbehør)
Fig. 40-49 Kraftoverføringsakser Fig. 80- Tilbehør

Position No.:
The position No. marked "()" is not standard.
Is delivered as accessory.

Positionsnummer:
Die Positionsnummer, die mit "()" gezeichnet ist, ist nicht der Standard.
Wird als Zubehör geliefert.

No de pos.:
Le numéro de position marqué d'un "()" n'est pas une pièce standard.
Livrée comme accessoire.

Pos. nr.:
Positionsnummer mærket med "()" er ikke standard.
Leveres som tilbehør

Article no.:
The article no. marked "T" is not standard. Is delivered as accessories.
the article no. marked "+":
Modification is being made.

Warennummer:
Ist eine Warennummer mit "T" gekennzeichnet, wird sie als Zubehör geliefert.
Eine Warennummer mit "+" ist als Modifikation unterwegs.

No. D'article:
Le no d'article marqué d'un "T" n'est pas un article standard. Livré comme accessoire.
No. d'article marqué de "+":
Une modification viendra.

Varen.:
Varennummer mærket med "T" er ikke standard. Leveres som tilbehør.
Varennummer mærket med "+":
ændring undervejs.

POS.	VARENUMMER	ANTAL	BENEVNELSE	BEZEICHNUNG	DESIGNATION	HER TIL, DAZU TO THIS, A CECI
33.	1340-9153 T	2	KRYDS KREUTZGARNITUR >=0003219 <=0003448	CENTRE		1341-9187 1
33.1	1350-7005	2	KRYDS KREUTZGARNITUR >=0003219	CENTRE		1350-9052 4 1350-5104 1
34.	1340-0196	1	PROFILAKSEL PROFILGABEL >=0003219 <=0003448	PROFIL FORK		
34.1	1350-8008	1	PROFILAKSEL PROFILGABEL >=0003249	PROFIL FORK		

Designation:
>=0003219 <=0003448
Spare part used for machine from serial No. 3219 up to No. 3448 both Nos. included.

Benennung:
>=0003219 <=0003448
Ersatzteil für Maschinen von Fabrikationsnummer 3219 bis Nr. 3448.

Désignation:
>=0003219 <=0003448
Pièce de rechange employée sur machines à partir de no de série 3219 jusq à et y compris no 3448.

Benævnelse:
>=0003219 <=0003448
Reservedel anvendt på maskine fra og med fabrikationsnummer 3219 til og med nr. 3448

Quantity:
States quantity of parts for machine.
In connection with subassemblies:
Quantity for the assembly.

Anzahl:
Anzahl Teile je Maschine.
Bei Untersammlungen:
Anzahl je Sammlung.

Quantité:
Quantité de pièces par machine.
Pour les sous-assemblages: pièces par assemblage.

Antal:
Antal dele pr. maskine.
Ved undersamlinger: dele pr. samling.

To this:
States which and how many mounting assemblies (screws, nuts, discs etc.) are used with the spare part.
See under number key for assembly parts

Dazu:
Angabe von Montagesteinen (Schrauben, Muttern, Scheiben usw.) die zusammen mit dem Ersatzteil angewendet werden sollen. Siehe Nummernschlüssel für Montagezubehör.

Pour ceci:
Indique lesquelles et combien de pièces de montage (vis, écrous, rondelles etc.) sont employées avec la pièce de rechange. Voir dans la liste de numéros pour pièces de montage.

Hertil:
Angiver hvilke og hvor mange monteringsdele (skruer, møtrikker, skiver osv.) der anvendes sammen med reservedelen. Se under nummernøgle for monteringsdele.

SMF-0001/1 NUMMERNØGLE FOR MONTERINGSDELE - NUMMERSCHLÜSSEL FÜR MONTAGEZUBEHÖR				SMF-0001/1 NUMMERNØGLE - NUMMERSCHLÜSSEL - NUMBER KEY - LISTE DES NUMEROS											
NUMBER KEY FOR ASSEMBLY PARTS - LISTE DE PIÉCES DE MONTAGE															
VARENUMMER	BENEVLNELSE	BEZEICHNUNG	DESIGNATION	VARENUMMER	FIGUR	POS.	VARENUMMER	FIGUR	POS.	VARENUMMER	FIGUR	POS.	VARENUMMER	FIGUR	POS.
1165-0189	AFDEKNINGSPROP	ABDECKUNGSVERSCHLUSS	COVERING PLUG	1165-0249	5.	21.	1380-0223	3.	6.	2270-039X	4.	7.	3279A501X	5.	4.
1213-1224	STÅLSÆTSKRUE M6-25	ST. SETSCHRAUBE M6-25	STEEL SET SCREW M6-25	1213-2126	30.	19.	1380-0223	6.	0.	2270-040X	4.	4.	3279A513X	1.	4.
1213-2124	STÅLSÆTSKRUE M8-12	ST. SETSCHRAUBE M8-12	STEEL SET SCREW M8-12	1213-3224	30.	9.	1392-0403	1.	16.	2270-043X	4.	21.	3320-495X	5.	20.
1213-2126	STÅLSÆTSKRUE M8-15	ST. SETSCHRAUBE M8-15	STEEL SET SCREW M8-15	1213-3224	31.	12.	1392-0507	5.	14.	2270-044X	80.	6.	3320-498X	5.	19.
1213-2224	STÅLSÆTSKRUE M8-25	ST. SETSCHRAUBE M8-25	STEEL SET SCREW M8-25	1219-0208	6.	8.	1393-0174	2.	10.	2270-045X	2.	2.	3889-310X	4.	99.
1213-2422	STÅLSÆTSKRUE M8-40	ST. SETSCHRAUBE M8-40	STEEL SET SCREW M8-40	1219-0210	6.	3.	1393-0186	4.	35.	2270-049X	80.	5.	4081-1512	3.	23.
1213-3222	STÅLSÆTSKRUE M10-20	ST. SETSCHRAUBE M10-20	STEEL SET SCREW M10-20	1219-0227	6.	9.	1399-0221	4.	22.	2270-050X	4.	17.	4221-1001	80.	1.
1213-3224	STÅLSÆTSKRUE M10-25	ST. SETSCHRAUBE M10-25	STEEL SET SCREW M10-25	1220-2122	40.	39.	1399-0222	4.	37.	2270-051X	80.	7.			
1213-3322	STÅLSÆTSKRUE M10-30	ST. SETSCHRAUBE M10-30	STEEL SET SCREW M10-30	1241-2603	7.	15.	1399-0390	4.	32.	2270-052X	4.	5.			
1213-3324	STÅLSÆTSKRUE M10-35	ST. SETSCHRAUBE M10-35	STEEL SET SCREW M10-35	1251-9006	40.	24.	1431-2195	4.	9.	2270-064X	2.	9.			
1213-3424	STÅLSÆTSKRUE M10-45	ST. SETSCHRAUBE M10-45	STEEL SET SCREW M10-45	1255-4102	5.	5.	1431-2299	1.	7.	2270-068X	1.	8.			
1213-4224	STÅLSÆTSKRUE M12-25	ST. SETSCHRAUBE M12-25	STEEL SET SCREW M12-25	1255-4201	31.	16.	1432-2297	4.	28.	2270-071X	2.	5.			
1213-4322	STÅLSÆTSKRUE M12-30	ST. SETSCHRAUBE M12-30	STEEL SET SCREW M12-30	1255-4202	31.	7.	1432-4597	5.	13.	2270-101X	4.	24.			
1213-4324	STÅLSÆTSKRUE M12-35	ST. SETSCHRAUBE M12-35	STEEL SET SCREW M12-35	1255-6101	30.	14.	1432-7783	1.	12.	2270-103X	80.	4.			
1213-4422	STÅLSÆTSKRUE M12-40	ST. SETSCHRAUBE M12-40	STEEL SET SCREW M12-40	1255-7102	31.	2.	1434-0108	6.	44.	2270-104X	4.	3.			
1213-4522	STÅLSÆTSKRUE M12-50	ST. SETSCHRAUBE M12-50	STEEL SET SCREW M12-50	1311-2201	30.	13.	1434-0111	6.	54.	2270-112X	4.	31.			
1213-4622	STÅLSÆTSKRUE M12-60	ST. SETSCHRAUBE M12-60	STEEL SET SCREW M12-60	1311-2201	31.	6.	1501-0107	41.	25.	2270-113X	5.	11.			
1213-5424	STÅLSÆTSKRUE M16-45	ST. SETSCHRAUBE M16-45	STEEL SET SCREW M16-45	1315-9109	30.	4.	1501-0108	40.	25.	2270-114X	5.	10.			
1214-3222	STÅLSKRUE M 10-50 GALV.	STAHLSECHSKANTSCHRAUBE M 10-50	STEEL SCREW M 10-50	1315-9109	31.	14.	1501-0108	41.	26.	2270-118X	2.	3.			
1214-3224	STÅLSKRUE M10-55	STAHLSECHSKANTSCHRAUBE M10-55	STEEL SCREW M10-55	1315-9136	30.	16.	2085-700X	7.	11.	2270-119X	4.	26.			
1214-4123	STÅLSKRUE M12-40	STAHLSECHSKANTSCHRAUBE M12-40	STEEL SCREW M12-40	1315-9140	30.	12.	2085-706X	6.	41.	2270-120X	4.	27.			
1215-2222	BREDDESKRUE M8-20	FLACHRUNDSCHRAUBE M8-20	CARRIAGE SCREW M8-20	1315-9163	30.	5.	2085-707X	6.	42.	2270-121X	5.	12.			
1215-2224	BREDDESKRUE M8-25	FLACHRUNDSCHRAUBE M8-25	CARRIAGE SCREW M8-25	1315-9164	30.	1.	2085-708X	6.	47.	2270-122X	5.	16.			
1215-2322	BREDDESKRUE M8-30	FLACHRUNDSCHRAUBE M8-30	CARRIAGE SCREW M8-30	1315-9165	30.	22.	2085-709X	6.	43.	2270-123X	5.	15.			
1215-3222	BREDDESKRUE M10-20 H-3	FLACHRUNDSCHRAUBE M10-20 H-3	CARRIAGE SCREW M10-20 H-3	1315-9167	30.	6.	2085-710X	6.	45.	2270-124X	5.	17.			
1215-3226	BREDDESKRUE M10-25 KVAL. 8, 8	FLACHRUNDSCHRAUBE M10-25 Q 8, 8	CARRIAGE SCREW M10-25 Q 8, 8	1315-9167	31.	1.	2085-711X	6.	46.	2270-130X	5.	9.			
1215-3228	BREDDESKRUE M10-20 KV 8.8	FLACHRUNDSCHRAUBE M10-20 Q 8, 8	CARRIAGE SCREW M10-20 Q 8, 8	1315-9191	30.	23.	2085-712X	6.	48.	2270-139X	2.	7.			
1215-3420	BREDDESKRUE M10-40	FLACHRUNDSCHRAUBE M10-40	CARRIAGE BOLT M10-40	1315-9220	30.	25.	2085-714X	6.	49.	2270-188X	3.	24.			
1215-3522	BREDDESKRUE M10-50	FLACHRUNDSCHRAUBE M10-50	CARRIAGE SCREW M10-50	1315-9251	31.	17.	2085-715X	6.	50.	2278-009X	4.	16.			
1215-4330	BREDDESKRUE M12-35 KV. 8.8.	FLACHRUNDSCHRAUBE M12-35 Q 8.8	CARRIAGE SCREW M12-35 Q 8.8	1315-9253	31.	3.	2085-716X	6.	51.	2279-023X	5.	7.			
1219-0210	SKRUE M10-30 12.9 DELTA B	SCHRAUBE M10-30 12.9 DELTA B	SCREW M10-30 12.9 DELTA B	1315-9255	31.	13.	2085-717X	6.	10.	2279-073X	1.	5.			
1219-0220	UNBRACOSKRUE M12.5 MC	INNENSECHSKANTSCHR. M12-25 MC	ALLEN SCREW M12-25 MC	1315-9256	31.	11.	2085-718X	6.	15.	2279-153X	1.	14.			
1219-0266	UNBRACOSKRUE M10-30	INNENSECHSKANTSCHRAUBE M10-30	ALLEN SCREW M10-30	1315-9257	31.	5.	2085-719X	6.	11.	2279-221X	5.	2.			
1219-0302	LÅSESKRUE M10-25 8.8	SCHLOSSSCHRAUBE M10-25 8.8	LOCKING SCREW M10 8.8	1315-9282	30.	17.	2085-720X	6.	12.	2279-223X	5.	3.			
1219-0304	FLANGESKRUE M12-35	FLANSCHSCHRAUBE M12-35	FLANGE SCREW M12-35	1315-9284	31.	8.	2085-721X	6.	13.	2279-268X	4.	15.			
1219-0338	SKRUE M10-25	SCHRAUBE M10-25	SCREW M10-25	1315-9301	30.	15.	2085-722X	6.	20.	2279-428X	1.	3.			
1220-1323	NYLOC MØTRIK M6	NYLOC MUTTER M6	NYLOC NUT M6	1315-9317	30.	8.	2085-723X	6.	16.	2279-433X	1.	13.			
1220-1924	KLEMMØTRIK M6	KAEFFIGMUTTER M6	NUT M6	1315-9318	30.	11.	2085-724X	6.	14.	2279A521X	4.	13.			
1220-2321	NYLOC MØTRIK M8	NYLOC MUTTER M8	NYLOC NUT M8	1315-9319	30.	20.	2085-729X	6.	7.	2322-136X	2.	4.			
1220-3321	NYLOC MØTRIK M10	NYLOC MUTTER M10	NYLOC NUT M10	1315-9377	31.	15.	2085-731X	6.	18.	2322-243X	4.	29.			
1220-3323	NYLOC MØTRIK M10 KVAL 10.9	NYLOC MUTTER M10 Q. 10.9	NYLOC NUT M10 Q. 10.9	1315-9671	6.	17.	2085-733X	6.	6.	2364-549X	3.	14.			
1220-3922	MØTRIK M10	MUTTER M10	NUT M10	1331-2303	5.	6.	2085-735X	6.	19.	2750-778X	1.	2.			
1220-3926	MØTRIK M10	MUTTER M10	NUT M10	1331-3104	30.	18.	2085-739X	6.	40.	3085-705X	6.	5.			
1220-4122	STÅLMØTRIK M12	STAHLMUTTER M12	STEEL NUT M12	1331-3106	30.	10.	2085-750X	6.	52.	3085-738A	6.	4.			
1220-4321	NYLOC MØTRIK M12	NYLOC MUTTER M12	NYLOC NUT M12	1331-3106	31.	4.	2085-751X	6.	53.	3085-752X	6.	1.			
1241-1202	SPÆNDESKIVE 8,4-16-1,6	SCHEIBE 8,4-16-1,6	WASHER 8,4-16-1,6	1331-3106	30.	10.	2085-750X	6.	52.	3085-738A	6.	4.			
1241-1206	SPÆNDESKIVE 6,4-18-1,6	SCHEIBE 6,4-18-1,6	WASHER 6,4-18-1,6	1331-3106	31.	4.	2085-751X	6.	53.	3085-752X	6.	1.			
1241-1304	SPÆNDESKIVE 8-22-1,5	SCHEIBE 8-22-1,5	WASHER 8-22-1,5	1331-3106	30.	10.	2085-750X	6.	52.	3085-738A	6.	4.			
1241-1402	SKIVE	SCHEIBE	WASHER	1331-3106	31.	4.	2085-751X	6.	53.	3085-752X	6.	1.			
1241-1502	SPÆNDESKIVE 8,5-30-3	SCHEIBE 8,5-30-3	WASHER 8,5-30-3	1331-3106	30.	24.	2086-829X	4.	10.	3087-292X	2.	8.			
1241-2202	SPÆNDESKIVE 12-18-1,5	SCHEIBE 12-18-1,5	WASHER 12-18-1,5	1331-3106	30.	3.	2087-869X	4.	42.	3087-292X	31.	0.			
1241-2402	SPÆNDESKIVE 10,5-20-2,0	SCHEIBE 10,5-20-2,0	WASHER 10,5-20-2,0	1331-3106	30.	3.	2087-869X	4.	42.	3087-292X	31.	0.			
1241-2407	SKIVE 13-20-2	SCHEIBE 13-20-2	WASHER 13-20-2	1331-3106	30.	24.	2086-829X	4.	10.	3087-292X	2.	8.			
1241-2408	SPÆNDESKIVE 10,5-30-2,5	SCHEIBE 10,5-30-2,5	WASHER 10,5-30-2,5	1331-3106	30.	3.	2087-869X	4.	42.	3087-292X	31.	0.			
1241-2502	SPÆNDESKIVE 10,5-22-3	SCHEIBE 10,5-22-3	WASHER 10,5-22-3	1331-3106	30.	3.	2087-869X	4.	42.	3087-292X	31.	0.			
1241-2603	SPÆNDESKIVE 10,5-25-4	SCHEIBE 10,5-25-4	WASHER 10,5-25-4	1331-3106	30.	3.	2087-869X	4.	42.	3087-292X	31.	0.			
1241-3403	SPÆNDESKIVE 13-25-2,5	SCHEIBE 13-25-2,5	WASHER 13-25-2,5	1331-3106	30.	3.	2087-869X	4.	42.	3087-292X	31.	0.			
1241-6409	SPÆNDESKIVE 25,5-39-2,5	SCHEIBE 25,5-39-2,5	WASHER 25,5-39-2,5	1331-3106	30.	3.	2087-869X	4.	42.	3087-292X	31.	0.			
1241-6502	SPÆNDESKIVE	SCHEIBE	WASHER	1331-3106	30.	3.	2087-869X	4.	42.	3087-292X	31.	0.			
1241-6906	PASSKIVE 26,0-37-2,0	PASSSCHEIBE	SHIM RING	1331-3106	30.	3.	2087-869X	4.	42.	3087-292X	31.	0.			
1241-9982	SPECIALSKIVE	SONDERSCHEIBE	SPECIAL WASHER	1331-3106	30.	3.	2087-869X	4.	42.	3087-292X	31.	0.			
1241-9983	SPECIALSKIVE	SONDERSCHEIBE	SPECIAL WASHER	1331-3106	30.	3.	2087-869X	4.	42.	3087-292X	31.	0.			
1242-3221	FJEDERSKIVE M10	FEDERSCHEIBE M10	SPRING WASHER M10	1331-3106	30.	3.	2087-869X	4.	42.	3087-292X	31.	0.			
1251-2104	SPÆNDESTIFT 4-26	SPANNSTIFT 4-26	SPECIAL PIN 4-26	1331-3106	30.	3.	2087-869X	4.	42.	3087-292X	31.	0.			
1251-2502	SPÆNDESTIFT 4-65	SPANNSTIFT 4-65	SPECIAL PIN 4-65	1331-3106	30.	3.	2087-869X	4.	42.	3087-292X	31.	0.			
1251-4301	SPÆNDESTIFT 6-40	SPANNSTIFT 6-40	SPECIAL PIN 6-40	1331-3106	30.	3.	2087-869X	4.	42.	3087-292X	31.	0.			
1251-5205	SPÆNDESTIFT 8,0-36	SPANNSTIFT 8,0-36	SPECIAL PIN 8,0-36	1331-3106	30.	3.	2087-869X	4.	42.	3087-292X	31.	0.			
1251-5303															

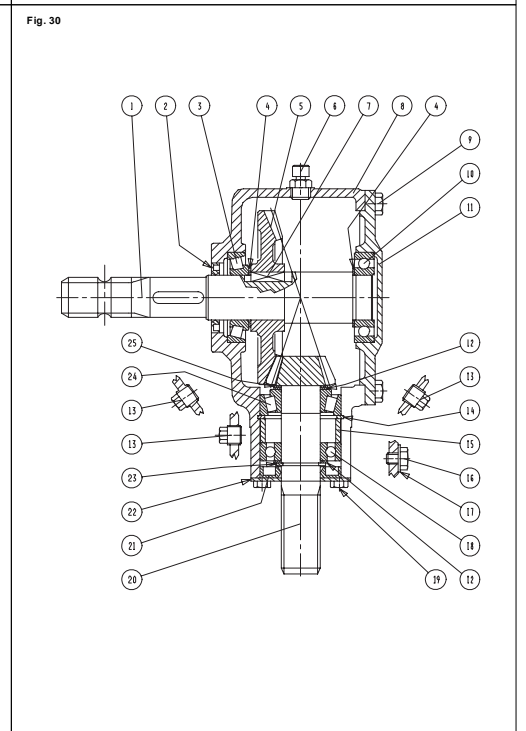
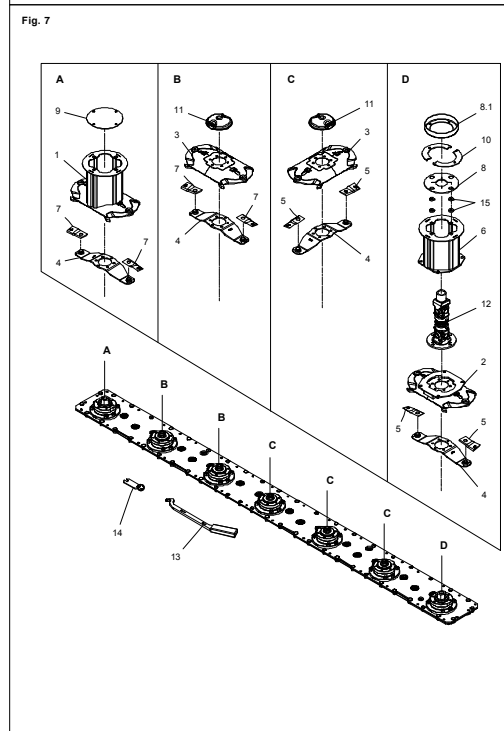
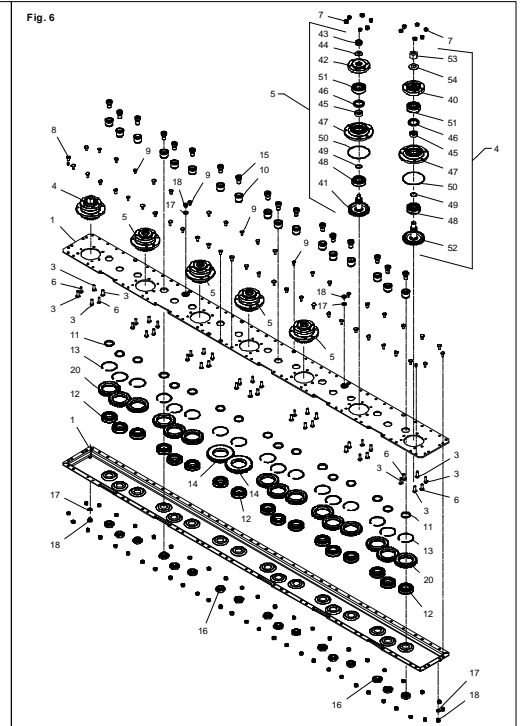
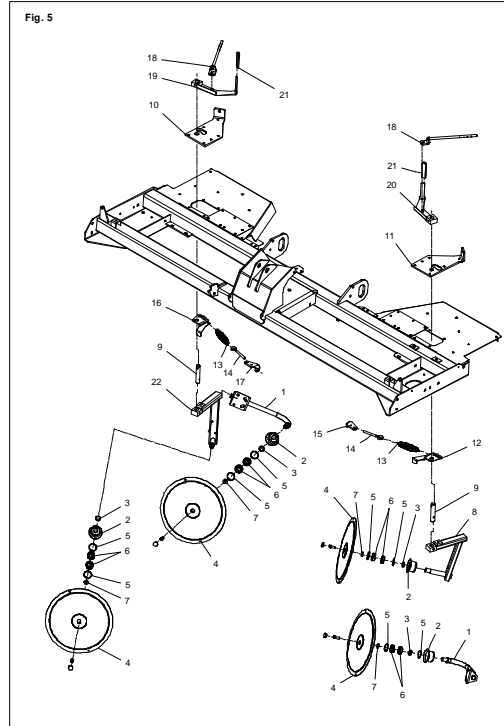
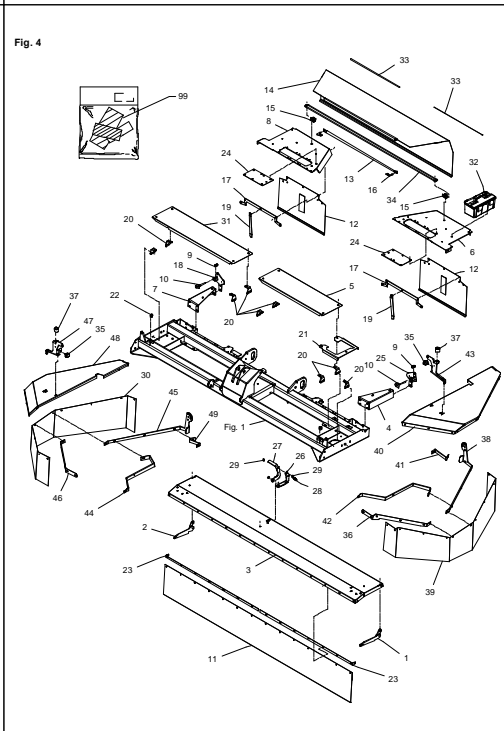
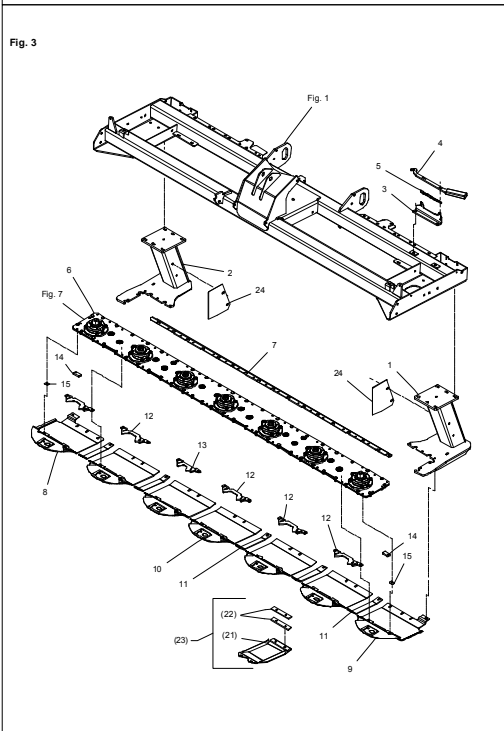
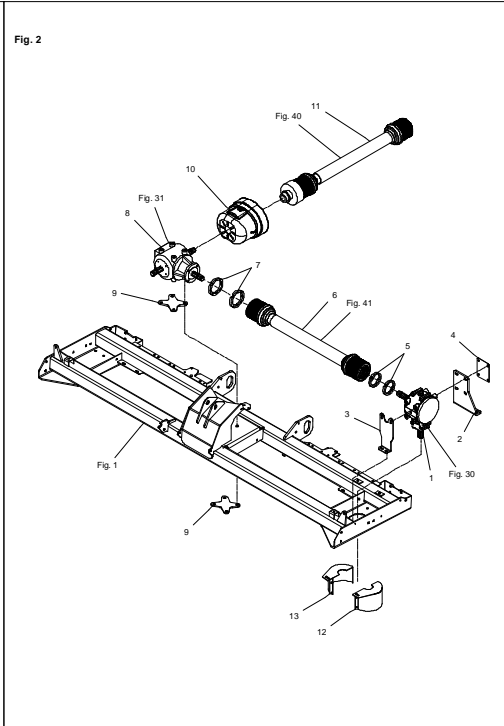
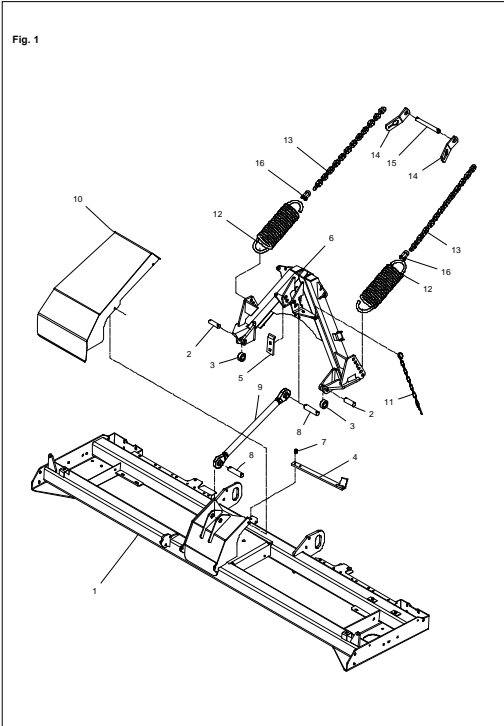


Fig. 31

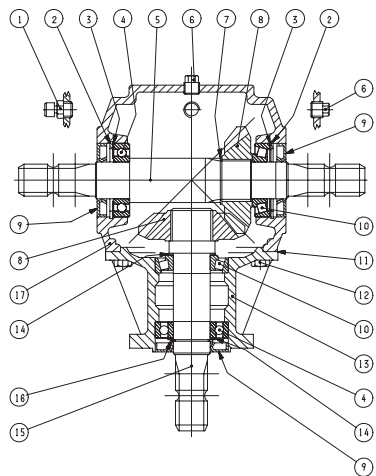


Fig. 40

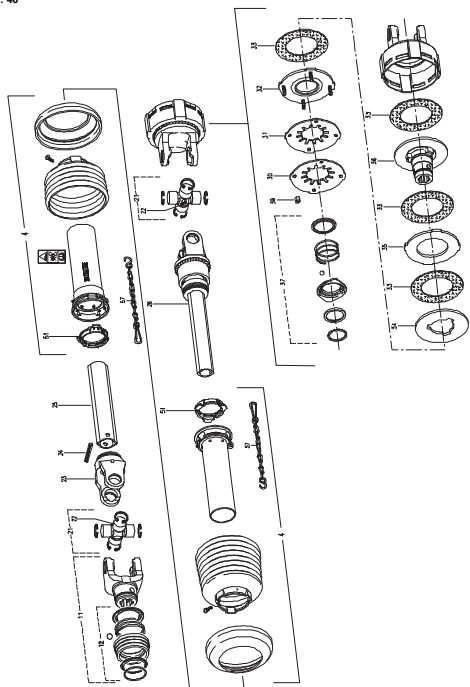


Fig. 41

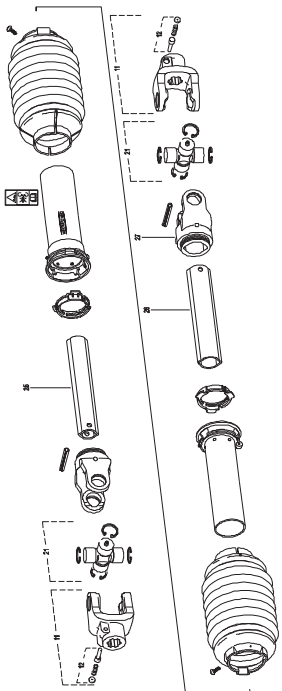


Fig. 80

TILBEHØR - ZUBEHÖR - ACCESSORIES

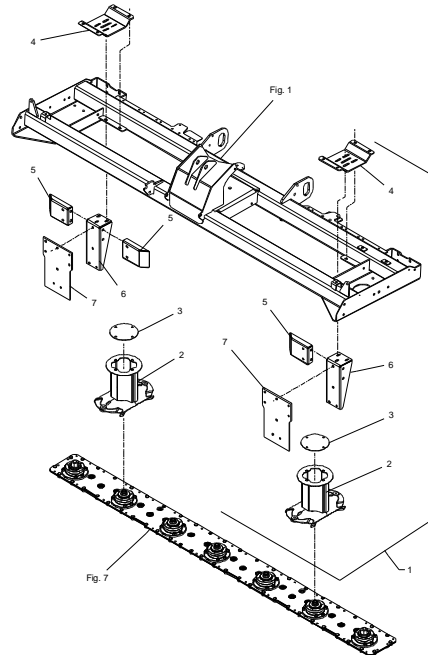
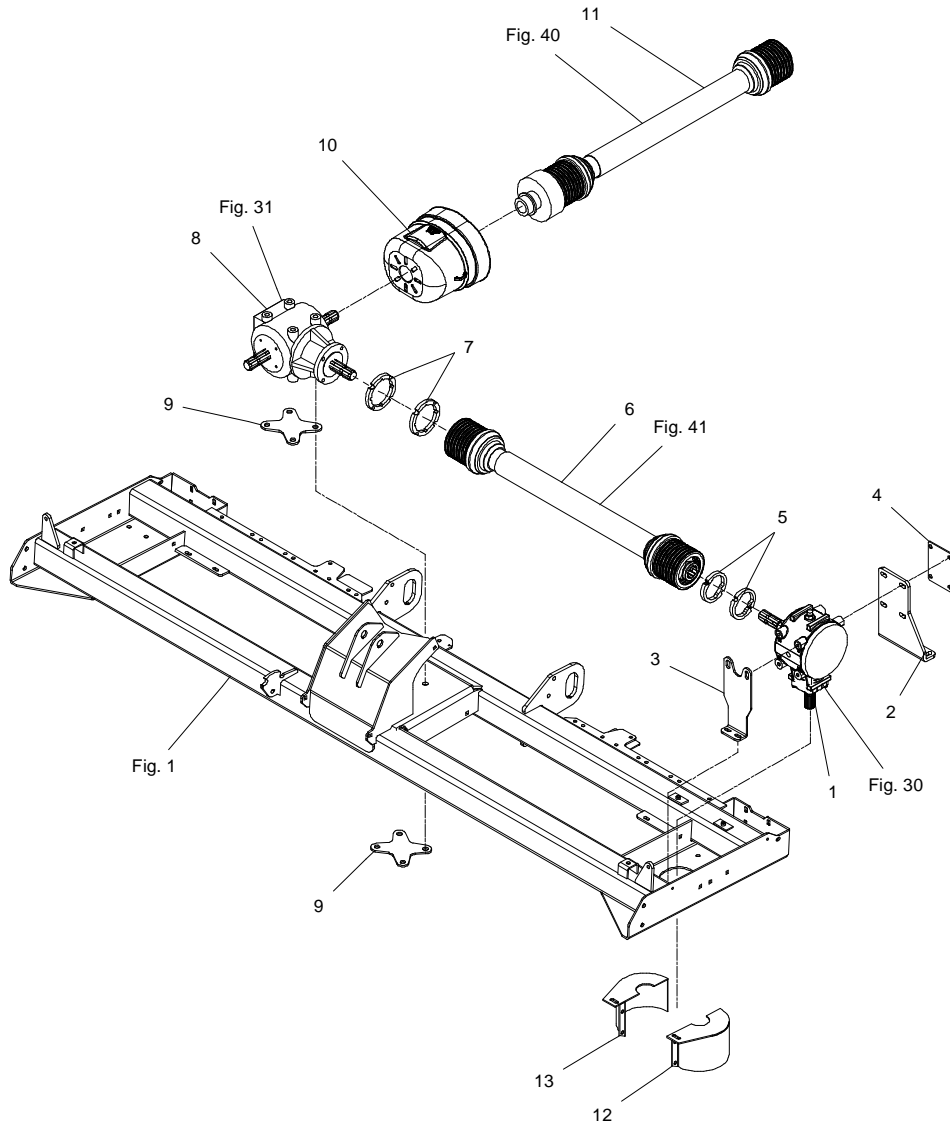


Fig. 2



SMF-0001/1 SMF 3005

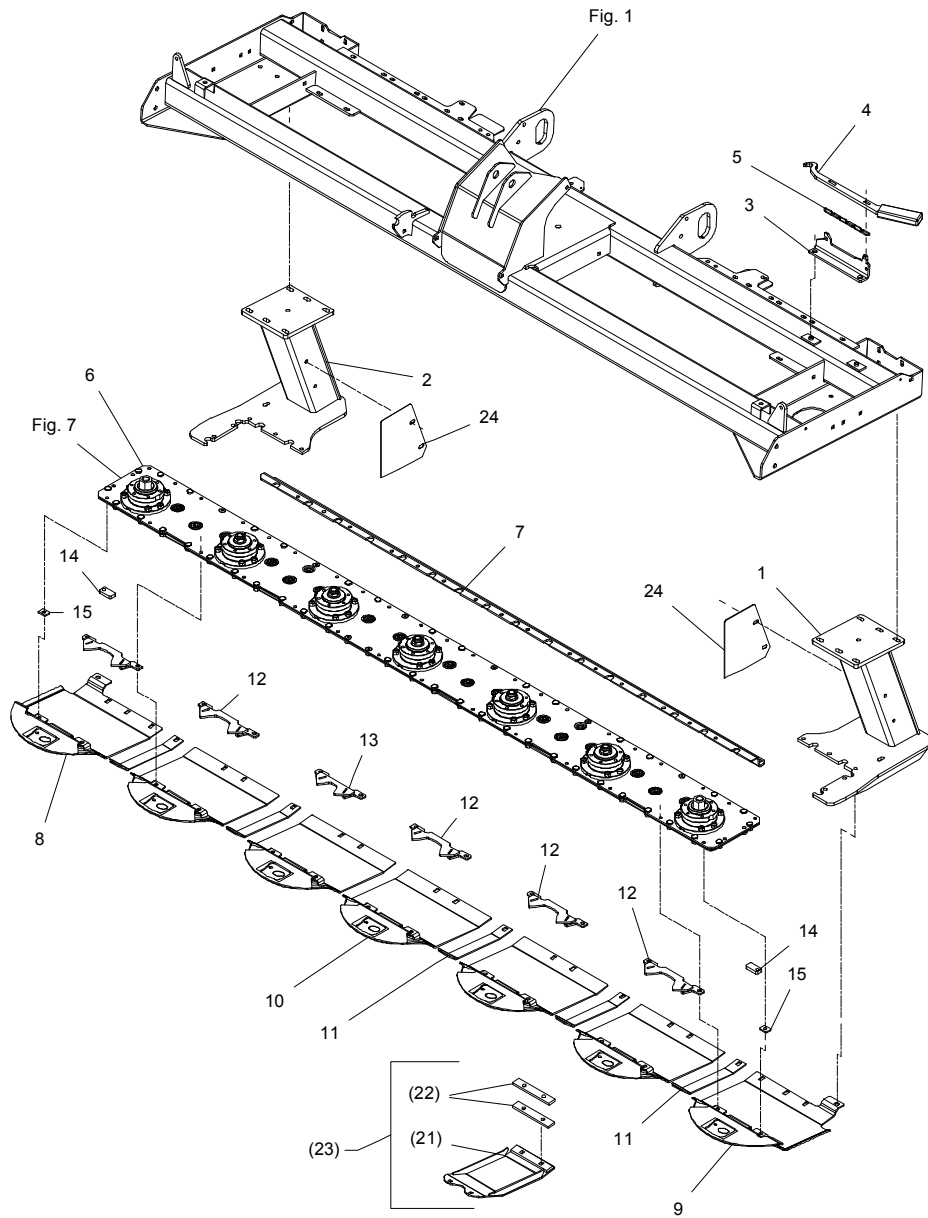
FIG. 2.

>=2720101401

HERTIL, DAZU,
TO THIS, A CECI

POS.	VARENUMMER	ANTAL	BENØVNELSE	BEZEICHNUNG	DESIGNATION		
1.	3225-578A	1	VINKELTRÆK WINKELGETRIEBE		BEVEL GEAR		
2.	2270-045X	1	GEARKONSOL GETRIEBE KONSOLE		GEAR BRACKET		
3.	2270-118X	1	GEARKONSOL GEARKONSOLE		GEARBRACKET	1213-3324	2
						1213-4224	2
						1220-3321	2
						1241-2502	4
						1241-3403	2
4.	2322-136X	1	SPENDEPLADE SPANNPLATTE		RETAINING PLATE	1213-4324	4
						1241-9982	4
5.	2270-071X	2	ADAPTORRING DISTANZSCHEIBE		SPACER		
6.	1340-1441	1	KO-AKSEL GELENKWELLE		PTO SHAFT		
7.	2270-139X	2	ADAPTORRING DISTANZSCHEIBE		SPACER	1213-2422	4
						1214-4123	4
						1241-1502	4
						1241-2407	4
8.	3087-292X	1	GEAR GETRIEBE		GEAR		
9.	2270-064X	2	MELLEMLÆG ZWISCHENLAGE		DISTANCE PIECE	1213-5424	4
						1241-9983	4
10.	1393-0174	1	PTO-SKERM, OVAL PTO-SCHUTZ, OVAL		PTO-GUARD, OVAL	1213-2126	4
						1220-2321	4
						1241-1402	4
11.	1340-6450	1	KRAFTOVERFØRINGSAKSEL GELENKWELLE		PTO SHAFT		
12.	3089-176X	1	SKERM SCHUTZ		GUARD	1213-3224	1
						1220-3321	1
						1241-2502	1
13.	3089-174X	1	SKERM SCHUTZ		GUARD	1213-3224	1
						1220-3321	1
						1241-2502	1

Fig. 3



SMF-0001/1 SMF 3005

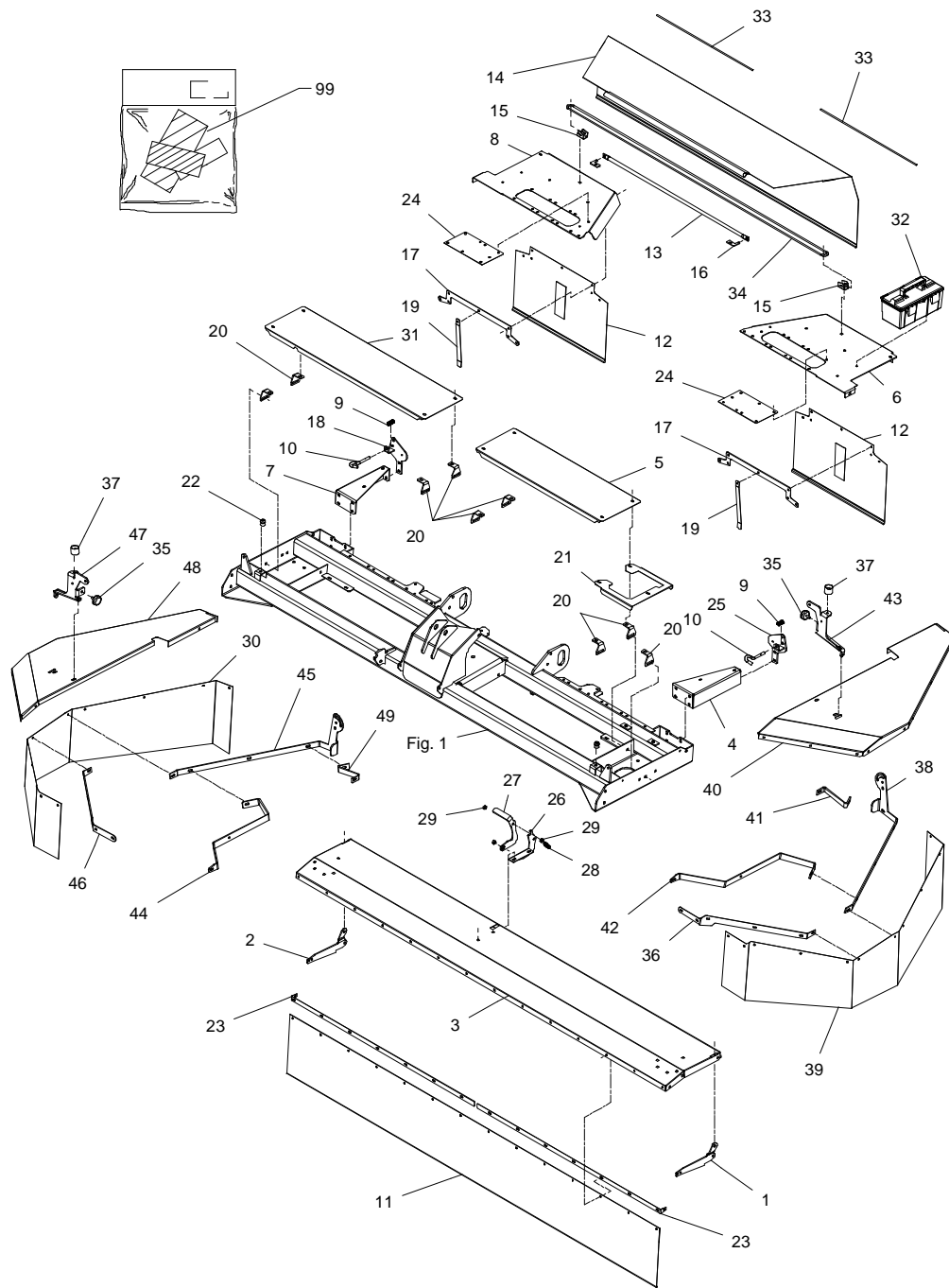
FIG. 3.

>=2720101401

HERTIL, DAZU,
TO THIS, A CECI

POS.	VARENUMMER	ANTAL	BENEVNELSE	BEZEICHNUNG	DESIGNATION		
1.	3270-017X	1	BEN, VENSTRE BEIN, LINKE		LEG, LEFT	1213-4522	6
						1220-4321	6
						1241-3403	12
2.	3270-018X	1	BEN, HØJRE BEIN, RECHTE		LEG, RIGHT	1213-4522	6
						1220-4321	6
						1241-3403	12
3.	2089-659X	1	HOLDER HALTER		SUPPORT	1213-2124	2
						1241-1202	2
						1241-1502	2
4.	3089-666X	1	HÅNDTAG HANDGRIFF		HANDLE		
5.	2191-019X	1	KÆDE KETTE		CHAIN	1254-3201	1
						1433-0298	1
6.	1380-0223	1	KNIVBJÆLKE 7-SKIVER CO-ROT MÄHNBALKEN 7-SCHEIBEN CO-ROT		CUTTER BAR 7-DISC CO-ROT	1219-0210	10
						1220-3323	10
7.	2270-026X	1	FORSTERKNING VERSTÄRKERUNG		REINFORDEMENT		
8.	3270-178X	1	SLÆBESKO H GLEITKUFE RE		GUIDE SHOE RI	1215-3226	1
						1215-3420	1
						1219-0210	2
						1220-3323	4
						1241-2502	2
9.	3270-180X	1	SLÆBESKO V GLEITKUFE LI		GUIDE SHOE LE	1215-3226	1
						1215-3420	1
						1219-0210	2
						1220-3323	4
						1241-2502	2
10.	3270-176X	5	SLÆBESKO GLEITKUFE		GUIDE SHOE	1215-3226	2
						1220-3321	2
						1241-2402	2
11.	3270-159X	5	SLÆBESKO GLEITKUFE		GUIDE SHOE		
12.	3270-162X	5	MODSKER GEGENSCHNEIDE		SHEAR BAR		
13.	3270-166X	1	MODSKER GEGENSCHNEIDE		SHEAR BAR		
14.	2364-549X	2	MELLEMLÆG DICHTUNG		DISTANCE PIECE		
15.	2088-566X	2	MELLEMLÆG DICHTUNG		DISTANCE PIECE		
21.	3270-182X	T	1 SLÆBESKO, HØJ GLEITKUFE, HOCH		GUIDE SHOE, HIGH	1215-3222	2
						1215-3522	2
						1220-3321	4
						1241-2402	4
22.	2214-718X	T	2 MELLEMLÆG DICHTUNG		DISTANCE PIECE		
23.	4081-1512	T	1 SLÆBESKO GLEITSCHUH		GUIDE SHOE		
24.	2270-188X	2	SKERM SCHUTZ		GUARD		

Fig. 4



SMF-0001/1 SMF 3005

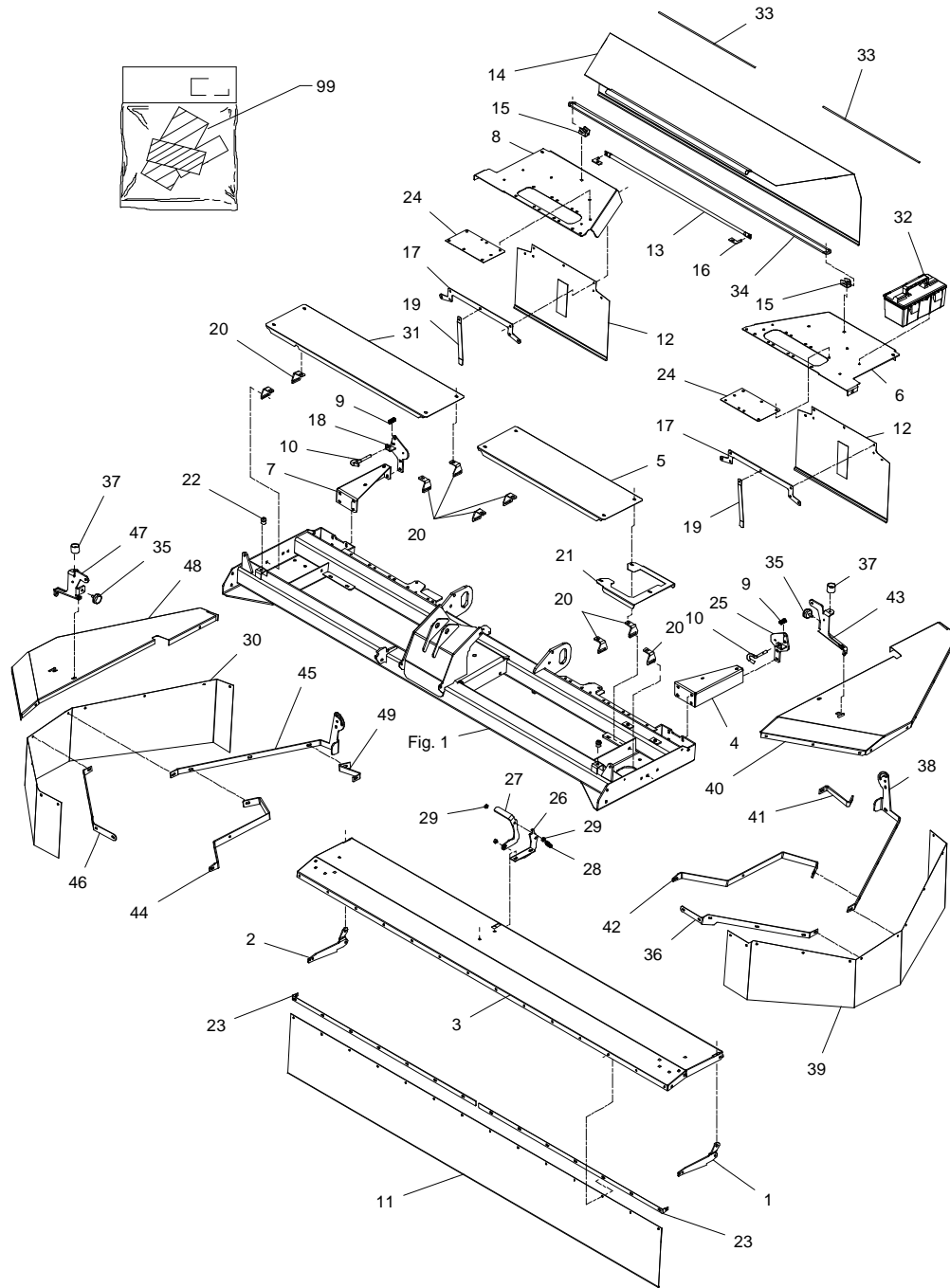
FIG. 4.

>=2720101401

HERTIL, DAZU,
TO THIS, A CECI

POS.	VARENUMMER	ANTAL	BENÆVNELSE	BEZEICHNUNG	DESIGNATION		
1.	2088-769X	1	HÆNGSEL F/ FORSKÆRM, VENSTRE SHARNIER F/ VORDERSCHUTZ, LINK	HINGE F/ FRONT GUARD, LEFT		1213-3224	1
						1213-4422	1
						1215-3222	1
						1220-3321	2
						1220-4321	1
2.	2088-768X	1	HÆNGSEL F/ FORSKÆRM, HØJRE SHARNIER F/ VORDERSCHUTZ, RECH	HINGE F/ FRONT GUARD, RIGHT		1213-3224	1
						1213-4422	1
						1215-3222	1
						1220-3321	2
						1220-4321	1
3.	2270-104X	1	SKÆRM SCHUTZ	GUARD		1213-3224	4
						1241-2502	4
						1434-0107	4
						1215-3226	4
						1220-3321	4
4.	2270-040X	1	KONSOL VENSTRE KONSOLE LINKE	BRACKET LEFT		1215-3226	4
						1220-3321	4
						1241-2502	4
						1213-3224	4
						1241-2502	4
5.	2270-052X	1	TOPPLADE TOPPLATTE	TOP PLATE		1213-3224	4
						1241-2502	4
						1213-3224	2
						1220-1924	1
						1220-3321	1
6.	2270-037X	1	SKÆRM VENSTRE SCHUTZBLECH RECHTE	GUARD LEFT		1213-3224	2
						1220-1924	1
						1220-3321	1
						1220-3922	1
						1241-2502	3
7.	2270-039X	1	KONSOL HØJRE KONSOLE RECHTE	BRACKET RIGHT		1215-3226	6
						1220-3321	6
						1241-2502	6
						1213-3224	1
						1220-3321	1
8.	2270-038X	1	SKÆRM HØJRE SCHUTZBLECH RECHTE	GUARD RIGHT		1213-3224	1
						1220-3321	1
						1220-3922	1
						1241-2502	3
						1431-2195	2
9.	1431-2195	2	TRYKFJEDER DRUCKFEDER	COMPRESSION SPRING			
10.	2086-829X	2	STYRETAP STEUERUNGSSZAPFEN	GUIDE DOWEL		1241-2202	1
						1251-2104	1
11.	2270-034X	1	DUG FRONT TUCH VORNE	CANVAS FRONT			
12.	2270-035X	2	DUG TUCH	CANVAS			
13.	2279A521X	1	TVÆRRØR QUERROHR	TRANSVERSE TUBE	1254-2101		2
14.	2270-036X	1	DUG BAG TUCH HINTEN	CANVAS REAR			
15.	2279-268X	2	HOLDER HALTER	HOLDER		1215-3226	1
						1220-3321	1
						1241-2502	1
16.	2278-009X	2	BESLAG BESCHLAG	CLAMP		1213-3224	1
						1220-3321	1
						1241-2502	1
17.	2270-050X	2	SKINNE SCHIENE	RAIL		1215-2222	7
						1220-2321	7
						1241-1304	7
18.	3270-063X	1	KONSOL KONSOLE	CONSOLE		1213-3224	2
						1220-3321	2
						1251-2502	4
19.	2222-343X	2	STIVER STÜTZE	STRUT			

Fig. 4



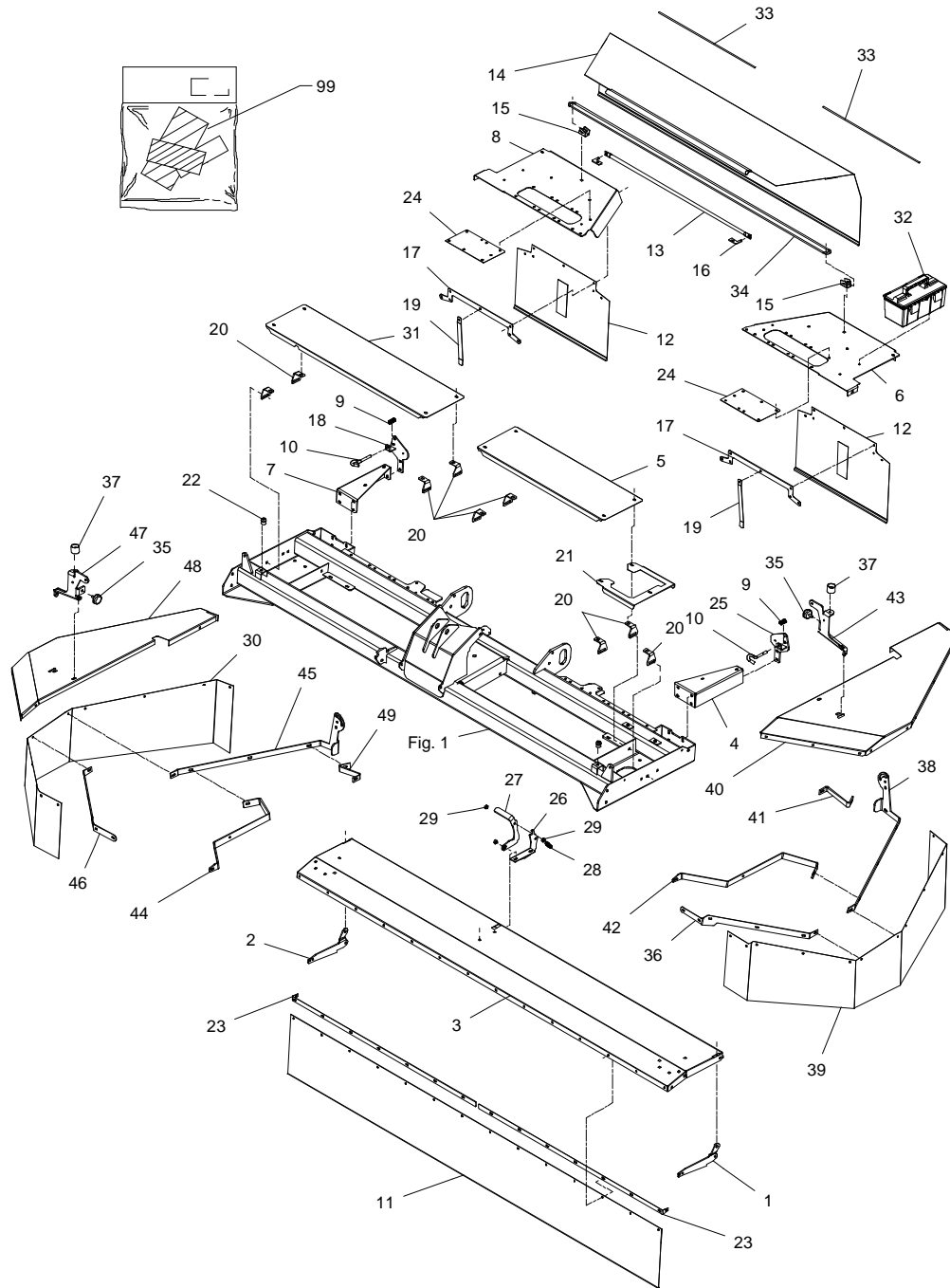
SMF-0001/1 SMF 3005

FIG. 4.

>=2720101401

POS.	VARENUMMER	ANTAL	BENÆVNELSE	BEZEICHNUNG	DESIGNATION	HERTIL, DAZU, TO THIS, A CECI
20.	2088-331X	9	HOLDER HALTER	SUPPORT		1215-2322 1 1220-2321 1 1220-3926 1 1241-1502 2
21.	2270-043X	1	SKÆRM SCHUTZBLECH	GUARD		1213-3224 1 1241-2502 1
22.	1399-0221	2	DØRHOLDER TUERHALTER	DOOR SUPPORTER		
23.	2088-337A	2	SKINNE, FORREST SCHIENE, VORDERE	RAIL, FRONT		1213-3224 2 1215-2222 7 1220-2321 7 1220-3321 2 1241-1304 8 1241-2502 2
24.	2270-101X	2	PLADE PLATTE	PLATE		1213-3224 8 1220-3321 8 1241-2502 16
25.	3270-061X	1	KONSOL KONSOLE	CONSOLE		1213-3224 2 1220-3321 2 1241-2502 4
26.	2270-119X	1	HÆNGSEL SCHARNIER	HINGE		1213-4622 2 1215-3228 2 1220-3321 2 1220-4122 2 1220-4321 2
27.	2270-120X	1	SKÆRMLÅS SCHLOSS	LOCK		1213-3324 1 1213-3424 1 1220-3321 3 1241-2408 1
28.	1432-2297	1	TRÆKFJEDER ZUGFEDER	TENSION SPRING		
29.	2322-243X	3	BØSNING BUCHSE	BUSH		
30.	2270-033X	1	DUG H TUCH RE	CANVAS RI		
31.	2270-112X	1	TOPPLADE BLECH	GUARD		1213-3224 4 1241-2502 4
32.	1399-0390	1	VÆRKTØJSKASSE WERKZEUGKASTEN	TOOL BOX		1213-2224 2 1220-2321 2 1241-1304 2
33.	2088-669X	2	STROP STROPP	STRAP		1299-0114 1 1399-0121 1
34.	3278-195X	1	STROP STROPP	STRAP		1433-0292 2
35.	1393-0186	2	GUMMIBUFFE GUMMIPUFFER	RUBBER BUFFER		
36.	2088-376X	1	SKINNE F. SIDESKÆRM, VENSTRE SCHIENE F. SEITENSCHUTZ, LINKE	RAIL F. SIDE GUARD, LEFT		1215-2222 6 1220-2321 6 1241-1304 6
37.	1399-0222	2	DØRHOLDER TUERHALTER	DOOR SUPPORT		
38.	2088-765A	1	SIDESKÆRMHÆNGSEL, VENSTRE BAG SEITENWAND SHARNIER, LINKE HIN	SIDE GUARD HINGE, LEFT REAR		1213-3322 1 1220-3321 1 1241-1304 5 1241-2502 1 1242-3221 2
39.	2270-031X	1	DUG V TUCH LI	CANVAS LE		
40.	2270-030X	1	SIDESKÆRM SEITENSCHUTZ	SIDEGUARD		

Fig. 4



SMF-0001/1 SMF 3005

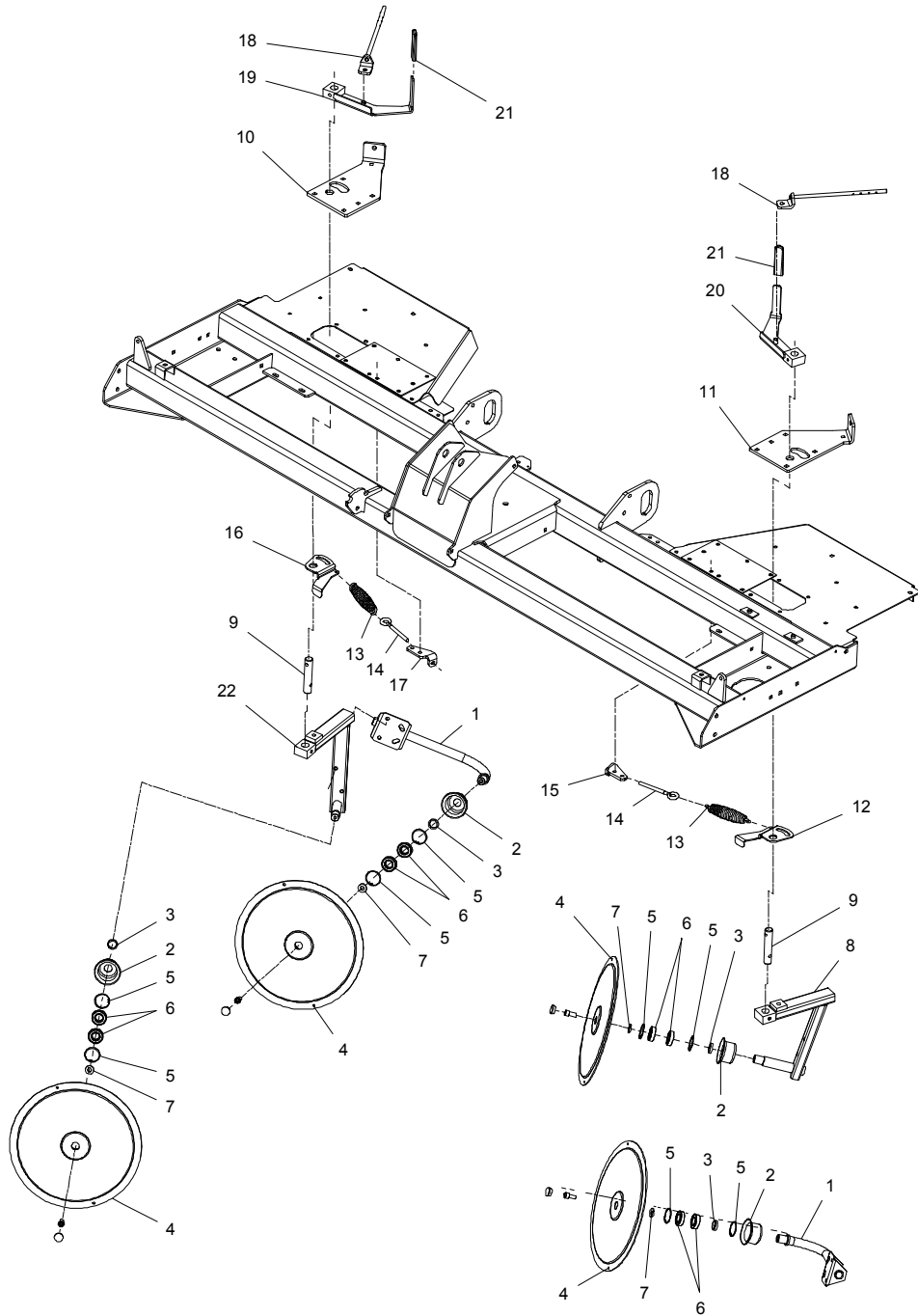
FIG. 4.

>=2720101401

HERTIL, DAZU,
TO THIS, A CECI

POS.	VARENUMMER	ANTAL	BENØVNELSE	BEZEICHNUNG	DESIGNATION		
41.	2088-766X	1	SKÆRMSTIVER, VENSTRE SCHUTZBLECHSTREBE, LINKE	GUARD BRACE, LEFT		1215-2222	1
						1220-2321	1
						1241-1304	1
42.	2087-869X	1	SKINNE SCHIENE	RAIL		1215-2224	2
						1220-2321	2
						1241-2402	2
43.	2088-764A	1	SIDESKÆRMHÆNGSEL, VENSTRE FOR SIDE SEITENWAND SHARNIER, LINKE	SIDE GUARD HINGE, LEFT FRONT		1213-1224	1
						1213-3222	3
						1213-3322	1
						1215-2222	5
						1220-1323	1
						1220-2321	5
						1220-3321	5
						1241-1206	1
1241-2502	5						
1242-3221	2						
44.	2087-870X	1	SKINNE SCHIENE	RAIL		1215-2224	2
						1220-2321	2
						1241-2402	2
45.	2088-760A	1	SIDESKÆRMHÆNGSEL, HØJRE BAG SEITENWAND SHARNIER, RECHTE V	SIDE GUARD HINGE, RIGHT REAR		1213-3322	1
						1215-2222	5
						1220-2321	5
						1220-3321	1
						1241-1304	5
						1241-2502	1
1242-3221	2						
46.	2088-375X	1	SKINNE F. SIDESKÆRM, HØJRE SCHIENE F. SEITENSCHUTZ, RECHTE	RAIL F. SIDE GUARD, RIGHT		1215-2222	6
						1220-2321	6
						1241-1304	6
47.	2088-759A	1	SIDESKÆRMHÆNGSEL, HØJRE FOR. SEITENWAND SHARNIER, RECHTE V.	SIDE GUARD HINGE, RIGHT FRONT		1213-1224	1
						1213-3222	3
						1213-3322	1
						1220-1323	1
						1220-3321	5
						1241-1206	1
1241-2502	5						
1242-3221	2						
48.	2270-032X	1	SIDESKÆRM SEITENSCHUTZ	SIDEGUARD			
49.	2088-761X	1	SKÆRMSTIVER SCHUTZBLECHSTREBE	GUARD BRACE		1215-2222	1
						1220-2321	1
						1241-1304	1
99.	3889-310X	1	TRANSFERS TIL SMF 3005 AUFKLEBER FÜR SMF 3005	TRANSFERS FOR SMF 3005			

Fig. 5



SMF-0001/1 SMF 3005

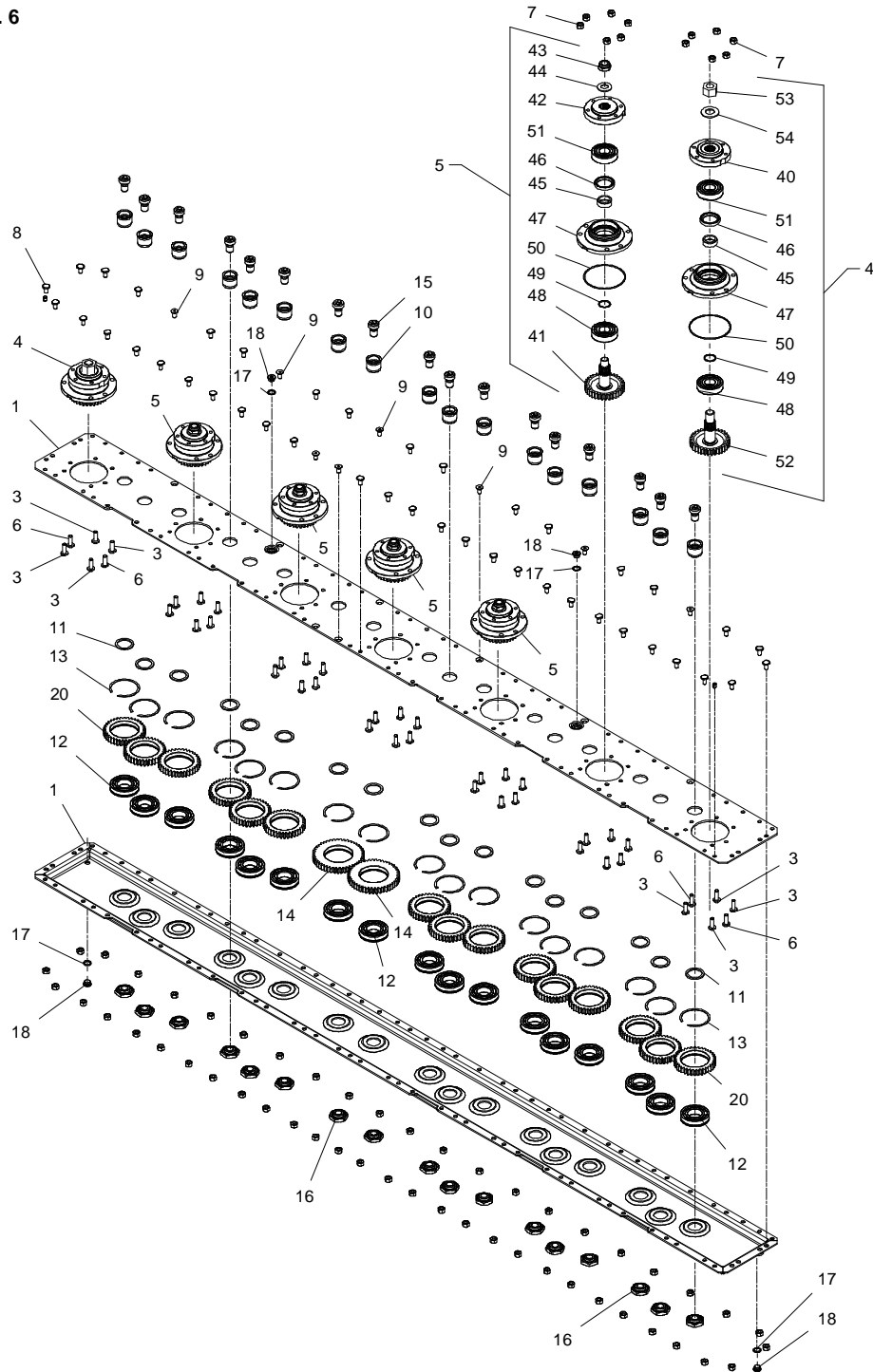
FIG. 5.

>=2720101401

HERTIL, DAZU,
TO THIS, A CECI

POS.	VARENUMMER	ANTAL	BENØVNELSE	BEZEICHNUNG	DESIGNATION		
1.	3278A243X	2	ARM FOR SKÅRRULLE ARM FUER SCHWADROLLER	ARM FOR SWATH ROLLER		1214-3222	2
						1220-3321	2
						1241-2502	1
2.	2279-221X	4	DÆKSEL DECKEL	COVER			
3.	2279-223X	4	AFSTANDSRING DISTANZRING	DISTANCE RING			
4.	3279A501X	4	TALLERKEN, FORRESTE SCHEIBE, VORDERER	REINFORCED DISC, FRONT		1165-0189	1
						1219-0220	1
5.	1255-4102	8	LÅSERING 47 MM INDVENDIG SICHERINGSRING 47 MM INNEN	SNAP RING 47 MM INNER			
6.	1331-2303	8	KUGLELEJE 6005 2RS KUGELLAGER 6005 2RS	BALL BEARING 6005 2RS			
7.	2279-023X	4	SKIVE SCHEIBE	WASHER			
8.	3270-127X	1	UDLIGGERBOM V AUSLEGER LI	BOOM LE			
9.	2270-130X	2	TAP ZAPFEN	DOWEL		1251-6401	1
10.	2270-114X	1	INDSTILLING H EINSTELLUNG RE	ADJUSTMENT RI		1213-3224	5
						1220-3321	5
						1241-2502	5
11.	2270-113X	1	INDSTILLING V EINSTELLUNG LI	ADJUSTMENT LE		1213-3224	5
						1220-3321	5
						1241-2502	5
12.	2270-121X	1	STOP V STOPP LI	STOP LE		1213-4322	1
						1220-3321	1
						1241-2502	1
						1241-3403	1
13.	1432-4597	2	TRÆKFJEDER ZUGFEDER	TENSION SPRING			
14.	1392-0507	2	ØJEBOLT M10 GALV AUGBOLZEN M10 GALV	EYE BOLT M10 GALV			
15.	2270-123X	1	HOLDER F. FJEDER V KONSOLE F. FEDER LI	SUPPORT F. SPRING LE		1213-3324	2
						1220-3321	2
						1241-2502	4
16.	2270-122X	1	STOP H STOPP RE	STOP RI		1213-4322	1
						1220-3321	1
						1241-2502	1
						1241-3403	1
17.	2270-124X	1	HOLDER F. FJEDER H KONSOLE F. FEDER RE	SUPPORT F. SPRING RI		1213-3324	2
						1220-3321	2
						1241-2502	4
18.	3277-420X	2	INDSTILLINGSSTANG EINSTELLUNGSSTANGE	ADJUSTMENT ROD		1241-3403	1
						1251-2104	1
						1254-2101	1
19.	3320-498X	1	INDSTILLINGSARM EINSTELLUNGSARM	ADJUSTMENT ARM		1251-6401	1
20.	3320-495X	1	INDSTILLINGSARM EINSTELLUNGSARM	ADJUSTMENT ARM		1251-6401	1
21.	1165-0249	2	HÅNDTAG HANDGRIFF	HANDLE			
22.	3270-128X	1	UDLIGGERBOM H AUSLEGER RE	BOOM RI			

Fig. 6



SMF-0001/1 SMF 3005

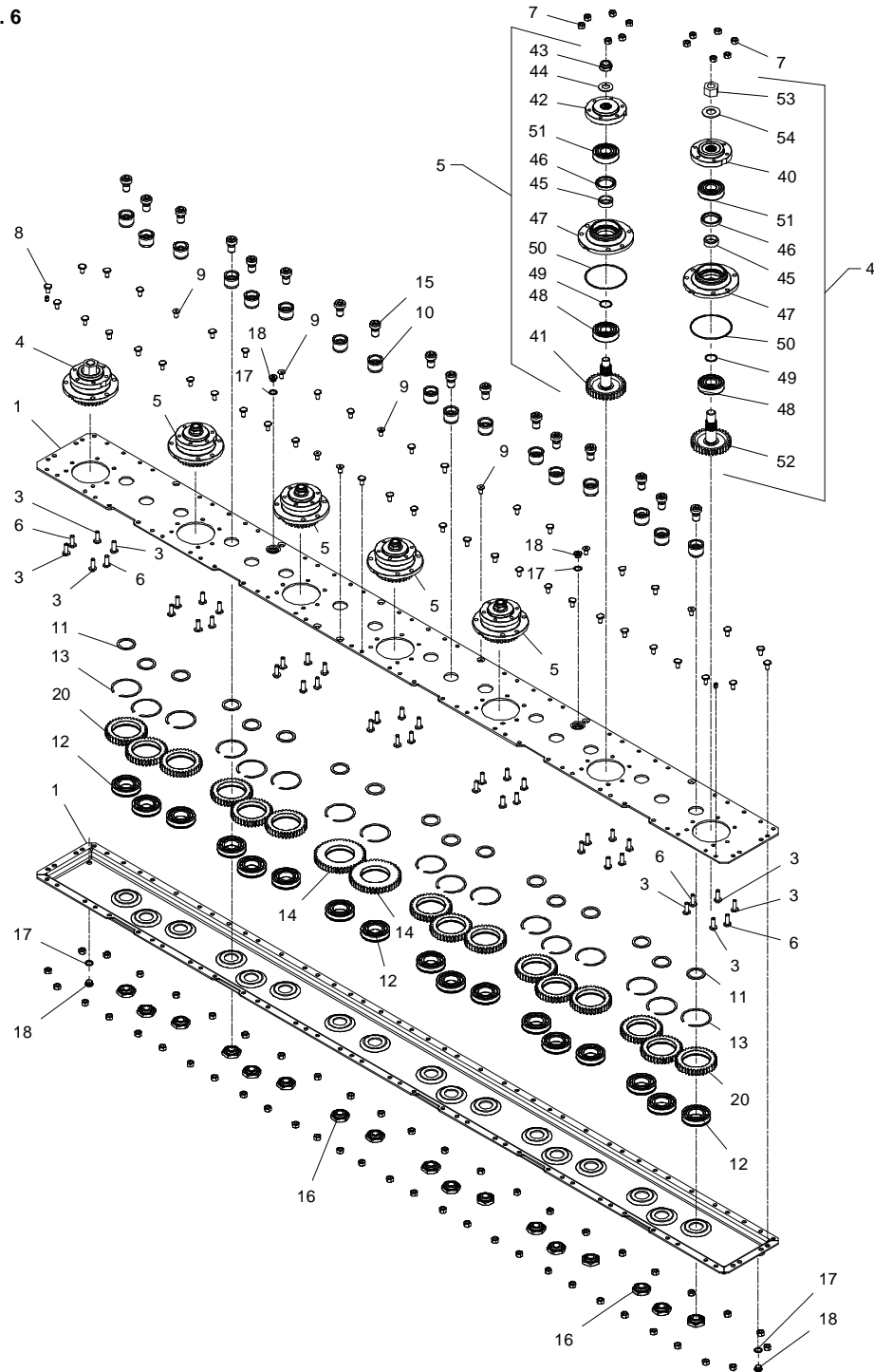
FIG. 6.

>=2720101401

HERTIL, DAZU,
TO THIS, A CECI

POS.	VARENUMMER	ANTAL	BENÆVNELSE	BEZEICHNUNG	DESIGNATION
.	1380-0223		KNIVBJÆLKE 7-SKIVER CO-ROT MÅHBALKEN 7-SCHEIBEN CO-ROT		CUTTER BAR 7-DISC CO-ROT
1.	3085-752X	1	KNIVBJÆLKE CO-ROT 7-SK SCHNITTBALKEN		CUTTERBAR
3.	1219-0210	28	SKRUE M10-30 12.9 DELTA B SCHRAUBE M10-30 12.9 DELTA B		SCREW M10-30 12.9 DELTA B
4.	3085-738A	2	LEJEHUS DREV RITZEL LAGERGEHÅUSE		PINION BEARINGHOUSING
5.	3085-705X	5	LEJEHUS LAGERGEHÅUSE		BEARING HOUSING
6.	2085-733X	14	KNIVBJÆLKE SKRUE SCHNITTBALKEN SCHRAUBE		SCREW FOR CUTTERBAR
7.	2085-729X	92	MØTRIK M10 H=10 MUTTER M10 H=10		NUT M10 H=10
8.	1219-0208	42	KNIVBJÆLKE SKRUE SCHNITTBALKEN SCHRAUBE		SCREW FOR CUTTERBAR
9.	1219-0227	8	UNBRACOSKRUE M10-20 MK INNENSECHSKANTSCHR M10-20 MK		ALLEN SCREW M10-20 MK
10.	2085-717X	17	TAP ZAPFEN		DOWEL
11.	2085-719X	17	SKIVE 40,3X51,3X3 SCHEIBE 40,3X51,3X3		WASHER 40,3X51,3X3
12.	2085-720X	17	LEJE 6208 N/C3 LAGER 6208 N/C3		BEARING 6208 N/C3
13.	2085-721X	17	SPRINGRING KLEMMRING		SPRINGRING
14.	2085-724X	2	MELLEMHJUL Z45 M3 ZWISCHENRAD Z45 M3		INTERMEDIATE WHEEL Z45 M3
15.	2085-718X	17	SKRUE M20X18 SCHRAUBE M20X18		SCREW M20X18
16.	2085-723X	17	MØTRIK MUTTER		NUT
17.	1315-9671	4	SKIVE 17 X 22 X 1,5 SCHEIBE 17 X 22 X 1,5		WASHER 17 X 22 X 1,5
18.	2085-731X	4	PROP 3/8" VERSCHLUSS 3/8"		PLUG 3/8"
19.	2085-735X	2	SPÅNDSTIFT M10X12 D1481 SPANNSTIFT M10X12 D1481		ROLL PIN M10X12 D1481
20.	2085-722X	15	MELLEMHJUL Z36 M3 ZWISCHENRAD Z36 M3		INTERMEDIATE WHEEL M36 M3
40.	2085-739X	1	FLANGE FLANSCH		FLANGE
41.	2085-706X	1	TANDHJUL Z34 M20 ZAHNRAD Z34 M20		SPROCKET WHEEL Z34 M20
42.	2085-707X	1	FLANGE FLANSCH		FLANGE
43.	2085-709X	1	LÅSEMØTRIK M20X1,5 GEGENMUTTER M20X1,5		LOCK NUT M20X1,5
44.	1434-0108	1	TALLERKENFJEDER 20,0-40-2,5 TELLERFEDER 20,0-40-2,5		DISC SPRING 20,0-40-2,5
45.	2085-710X	1	BØSNING BUCHSE		BUSH
46.	2085-711X	1	OLIETÆTNINGSRING DICHTUNGSRING ØL		SEAL RING OIL

Fig. 6



SMF-0001/1 SMF 3005

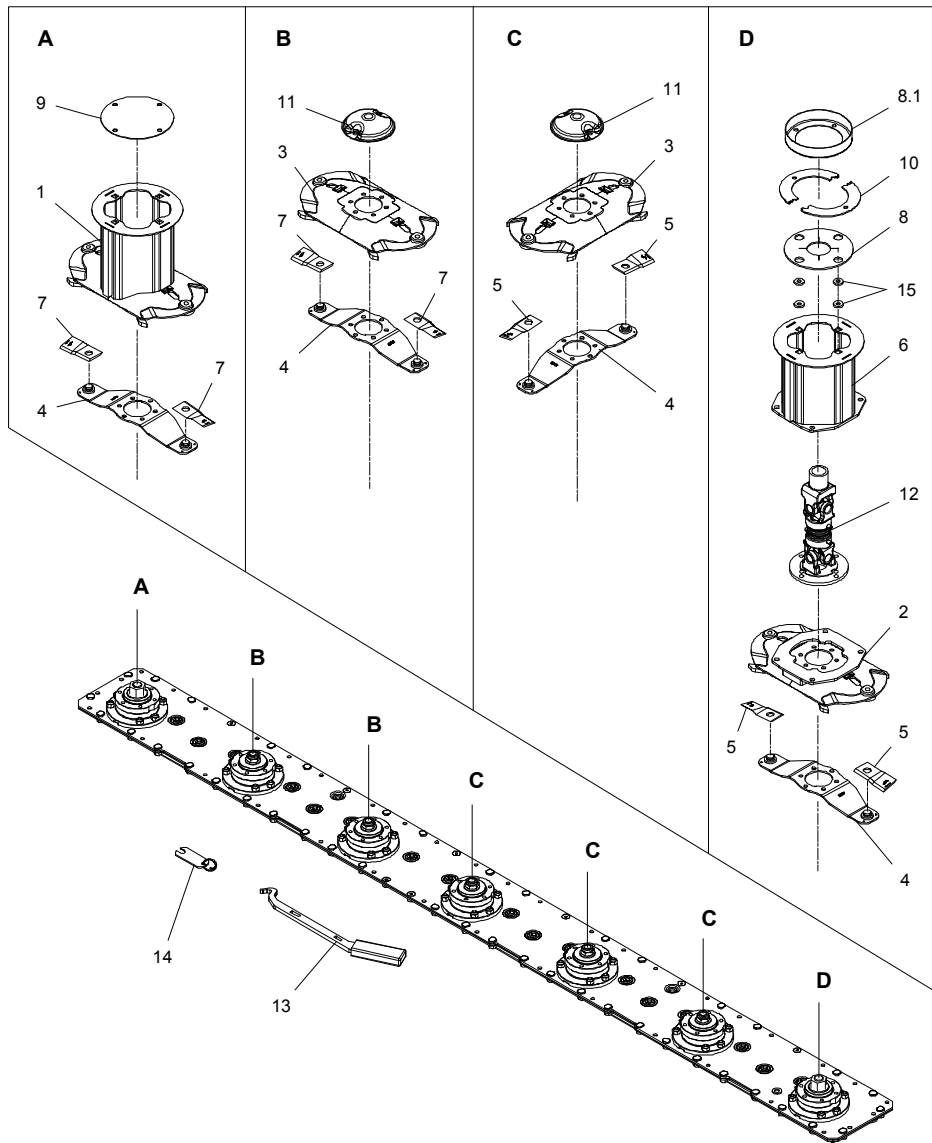
FIG. 6.

>=2720101401

HERTIL, DAZU,
TO THIS, A CECI

POS.	VARENUMMER	ANTAL	BENØVNELSE	BEZEICHNUNG	DESIGNATION
47.	2085-708X	1	LEJEHUS LAGERGEHÆUS		BEARING HOUSING
48.	2085-712X	1	LEJE 6306C3/Z2 LAGER 6306C3/Z2		BEARING 6306C3/Z2
49.	2085-714X	1	O-RING 3112 O-RING 3112		O-RING 3112
50.	2085-715X	1	O-RING O-RING		O-RING
51.	2085-716X	1	KUGLELEJE 6306 C3 2RS KUGELLAGER 6306 C3 2RS		BALL BEARING 6306 C3 2RS
52.	2085-750X	1	TANDHJUL Z34 M24 ZAHNRAD Z34 M24		SPROCKET WHEEL Z34 M24
53.	2085-751X	1	LÅSEMØTRIK M24X1,5 GEGENMUTTER M24X1,5		LOCK NUT M24X1,5
54.	1434-0111	1	TALLERKENFUJEDER 25,4-50-3 TELLERFEDER 25,4-50-3		DISC SPRING 25,4-50-3

Fig. 7



SMF-0001/1 SMF 3005

FIG. 7.

>=2720101401

HERTIL, DAZU,
TO THIS, A CECI

POS.	VARENUMMER	ANTAL	BENEVNELSE	BEZEICHNUNG	DESIGNATION		
1.	3089-635X	1	SKIVE SCHEIBE		DISC	1213-3224	6
						1219-0302	4
						1220-3922	4
						1241-2402	6
2.	3089-671X	1	INDGANGSSKIVE ANTRIEBSSCHEIBE		INPUT DISC	1219-0266	6
						1241-2402	6
3.	3089-693X	5	SKIVE SCHEIBE		DISC	1213-3224	4
						1241-2402	4
4.	3089-641X	7	KNIVHOLDER MESSERHALTER		KNIFE HOLDER		
5.	1380-0063	8	KNIV MESSER		KNIFE		
6.	3089-675X	1	TOP, INDGANG OBERTEIL, EIN		TOP, IN	1219-0302	4
						1219-0304	4
						1220-3922	4
						1241-2603	4
7.	1380-0064	6	KNIV MESSER		KNIFE		
8.	2089-688X	1	TÆTNING DICHTUNG		SEAL		
				>=2720101401 <=2720101612			
8.1	2225-397X	1	TÆTNING DICHTUNG		SEAL		
				>=2720101713			
9.	2089-180X	1	TÆTNING DICHTUNG		SEAL		
10.	2089-694X	2	PLADE BLECH		PLATE		
				>=2720101401 <=2720101612			
11.	2085-700X	2	TOP OBERTEIL		TOP	1219-0338	2
						1241-2402	2
12.	1350-0145	1	BJÆLKEDREV L= 370 MM BALKEN L= 370 MM		CUTTERBAR L= 370 MM		
13.	3089-666X	1	HÅNDTAG HANDGRIFF		HANDLE		
				>=2720101401 <=2720101612			
13.1	3089-712X	1	VÆRKTØJ WERKZEUG		TOOL		
				>=2720101713			
14.	3210-436X	1	KONTROLLER KONTROLLEHRE		CONTROL GAUGE		
15.	1241-2603	4	SPÆNDESKIVE 10,5-25-4 SCHEIBE 10,5-25-4		WASHER 10,5-25-4		
				>=2720101401 <=2720101612			

Fig. 30

SMF-0001/1 SMF 3005

FIG. 30.

>=2720101401

HERTIL, DAZU,
TO THIS, A CECI

POS.	VARENUMMER	ANTAL	BENØVNELSE	BEZEICHNUNG	DESIGNATION
.	3225-578A		VINKELTRÆK WINKELGETRIEBE		BEVEL GEAR
1.	1315-9164	1	AKSEL WELLE		SHAFT
2.	1332-4502	1	OLIETÆTNINGSRING M40-62-7 DICHTUNGSRING M40-62-7		OIL SEAL M40-62-7
3.	1331-9994	1	RULLELEJE KONISK 30208A ROLLENLAGER 30208A		ROLLER BEARING 30208A
4.	1315-9109	2	AFSTANDSRING, SET DISTANZRING, SATZ		DISTANCE RING, SET
5.	1315-9163	1	KRONHJUL KRONRAD		CROWN WHEEL
6.	1315-9167	1	UDLUFTNINGSPROP ENTLÜFTUNGSSCHRAUBE		AIR ESCAPE PLUG
7.	1338-0102	1	PASFEDER 12-8-28 FEDERKEIL 12-8-28		FLAT KEY 12-8-28
8.	1315-9317	1	HUS GEHÄUSE		HOUSING
9.	1213-3224	8	STÅLSÆTSKRUE M10-25 ST. SETSCHRAUBE M10-25		STEEL SET SCREW M10-25
10.	1331-3106	1	KUGLELEJE 6208 KUGELLAGER 6208		BALL BEARING 6208
11.	1315-9318	1	DÆKSEL DECKEL		COVER
12.	1315-9140	2	SKIVESÆT DISTANZSCHEIBENSATZ		SET OF SHIMS
13.	1311-2201	3	PROP VERSCHLUSS		PLUG
14.	1255-6101	1	LÅSERING 72 MM INDVENDIG SICHERUNGSRING 72 MM INNEN		SNAP RING 72 MM INNER
15.	1315-9301	1	AFSTANDBØSNING DISTANZBUCHSE		DISTANCE BUSH
16.	1315-9136	1	BOLT M10-10 BOLZEN M10-10		BOLT M10-10
17.	1315-9282	1	KOBBERSKIVE 10,5-18 KUPFERSCHEIBE 10,5-18		COPPER WASHER 10,5-18
18.	1331-3104	1	KUGLELEJE 6207 KUGELLAGER 6207		BALL BEARING 6207
19.	1213-2126	4	STÅLSÆTSKRUE M8-15 ST. SETSCHRAUBE M8-15		STEEL SET SCREW M8-15
20.	1315-9319	1	SPIDSHJUL Z=12 ZAHNRAD Z=12		BEVEL PINION WHEEL Z=12
21.	1332-3602	1	OLIETÆTNINGSRING 35-72-10 DICHTUNGSRING 35-72-10		OIL SEAL 35-72-10
22.	1315-9165	1	DÆKSEL DECKEL		COVER
23.	1315-9191	1	LÅSERING 35 SICHERUNGSRING 35		SNAP RING 35
24.	1331-9910	1	RULLELEJE ROLLENLAGER		ROLLER BEARING
25.	1315-9220	1	PASSKIVE 35.3-1.3 SCHEIBE 35.3-1.3		WASHER 35.3-1.3

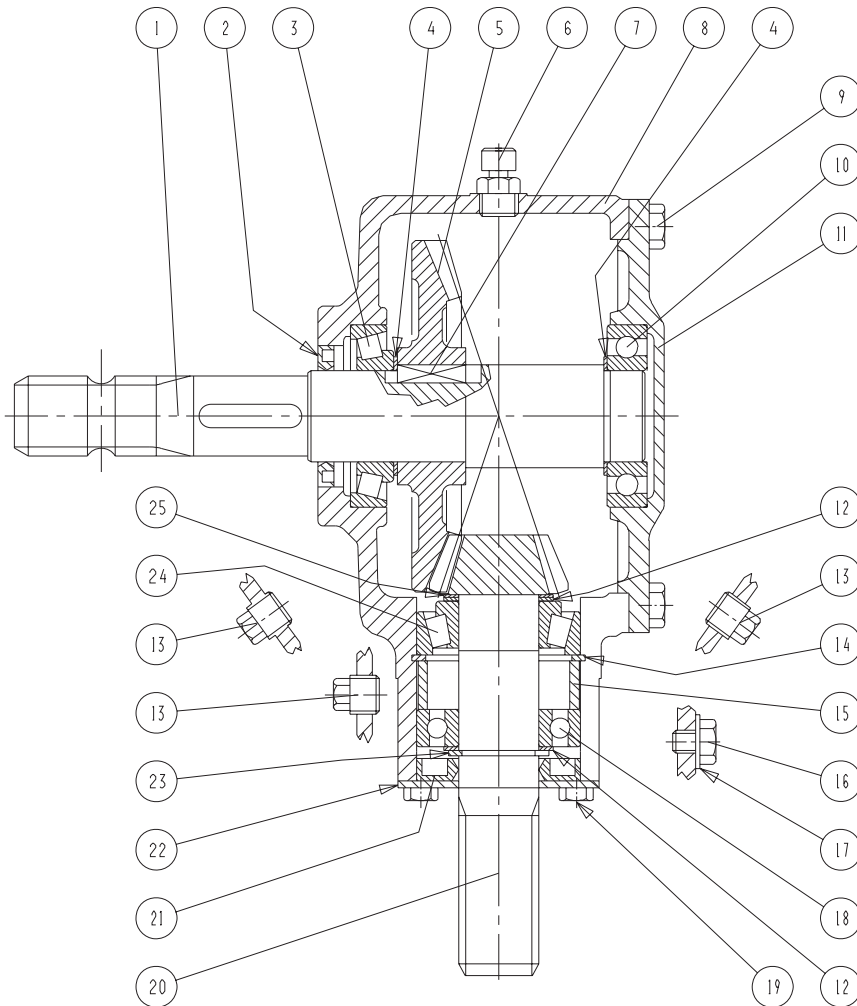
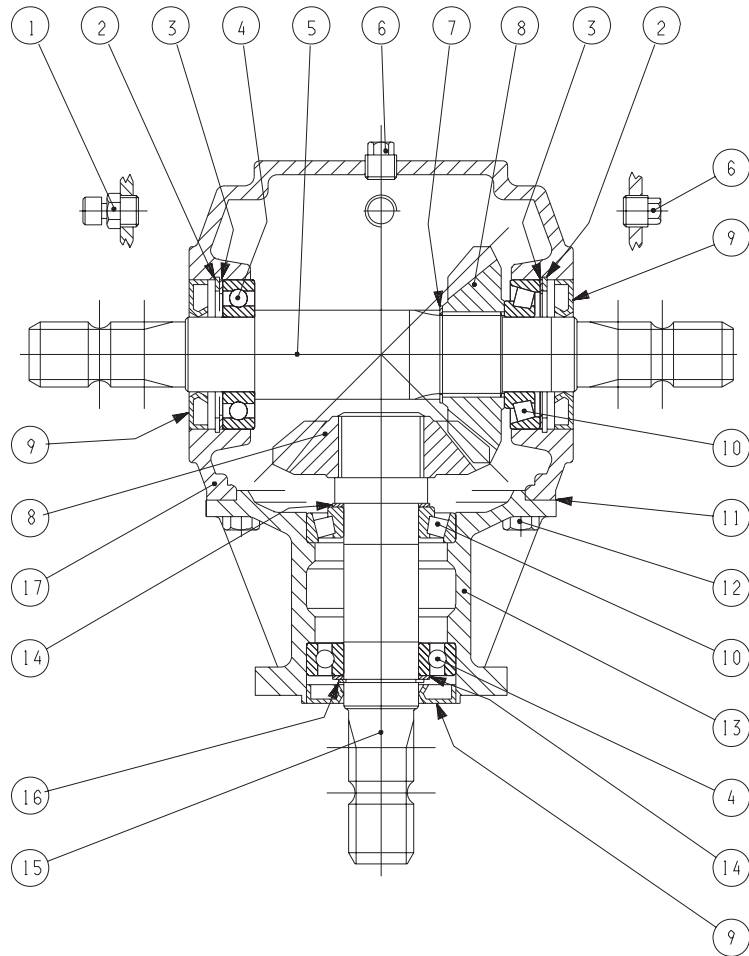


Fig. 31



SMF-0001/1 SMF 3005

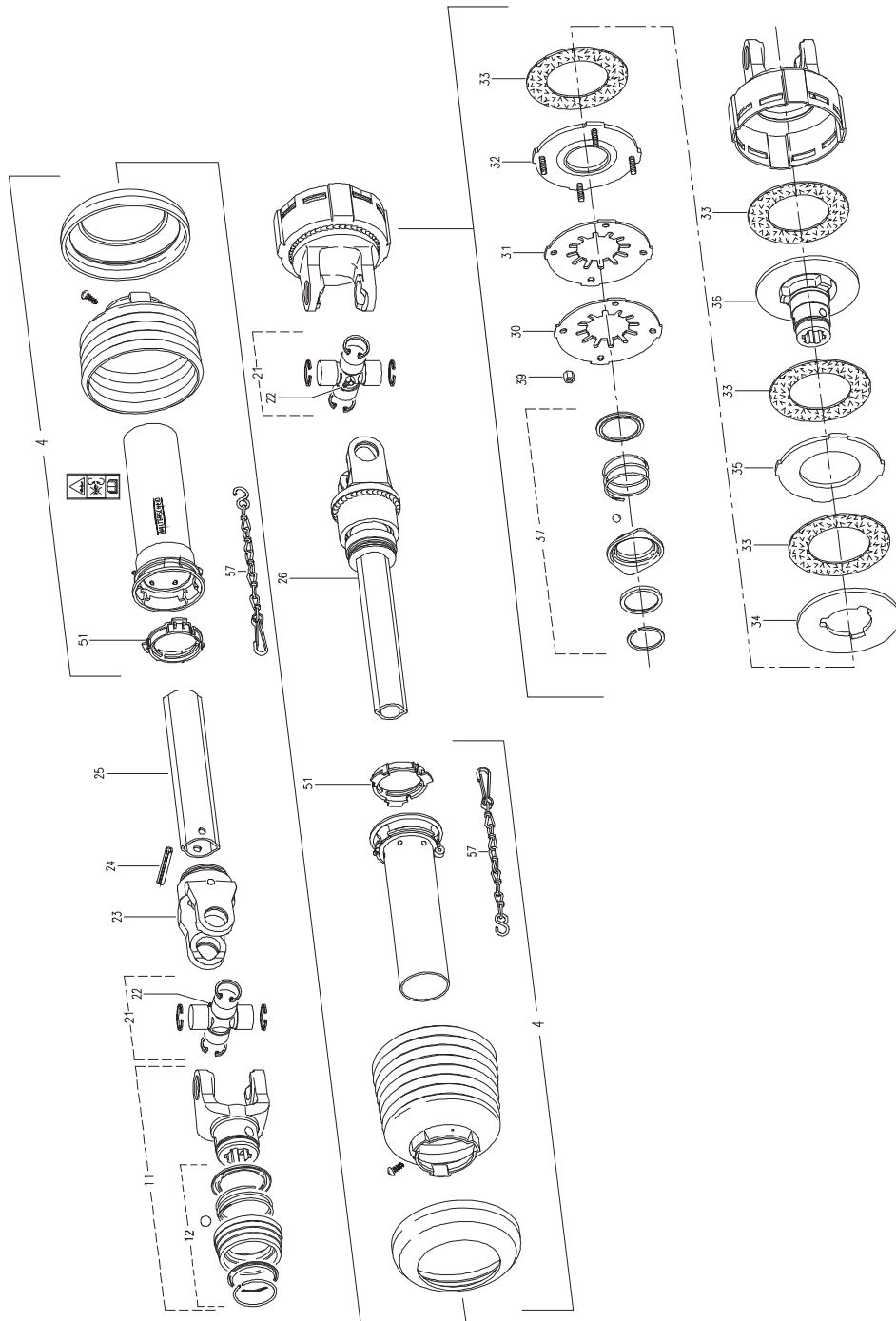
FIG. 31.

>=2720101401

HERTIL, DAZU,
TO THIS, A CECI

POS.	VARENUMMER	ANTAL	BENÆVNELSE	BEZEICHNUNG	DESIGNATION
.	3087-292X		GEAR GETRIEBE		GEAR
1.	1315-9167	1	UDLUFTNINGSPROP ENTLÜFTUNGSSCHRAUBE		AIR ESCAPE PLUG
2.	1255-7102	2	LÅSERING 80 MM INDVENDIG SICHERINGSRING 80 MM INNEN		SNAP RING 80 MM INNER
3.	1315-9253	2	AFSTANDSSKIVE DISTANZSCHEIBE		DISTANCE WASHER
4.	1331-3106	2	KUGLELEJE 6208 KUGELLAGER 6208		BALL BEARING 6208
5.	1315-9257	1	AKSEL, L = 374 MM WELLE, L = 374 MM		SHAFT, L = 374 MM
6.	1311-2201	2	PROP VERSCHLUSS		PLUG
7.	1255-4202	1	LÅSERING 45 MM UDVENDIG SICHERINGSRING 45 MM AUSSEN		SNAP RING 45 MM OUTER
8.	1315-9284	2	TANDHJUL Z18 ZAHNRAD Z18		SPROCKET WHEEL Z18
9.	1332-4801	3	OLIETÆTNINGSRING M 40-80-10 DICHTUNGSRING M 40-80-10		OIL SEAL M 40-80-10
10.	1331-9994	2	RULLELEJE KONISK 30208A ROLLENLAGER 30208A		ROLLER BEARING 30208A
11.	1315-9256	1	PAKNING DICHTUNG		GASKET
12.	1213-3224	8	STÅLSETS KRUE M10-25 ST. SETSCHRAUBE M10-25		STEEL SET SCREW M10-25
13.	1315-9255	1	LEJEHUS LAGERGEHÆUSE		BEARING HOUSING
14.	1315-9109	2	AFSTANDSRING, SET DISTANZRING, SATZ		DISTANCE RING, SET
15.	1315-9377	1	AKSEL WELLE		SHAFT
16.	1255-4201	1	LÅSERING 40 MM UDVENDIG SICHERINGSRING 40 MM AUSSEN		SNAP RING 40 MM OUTER
17.	1315-9251	1	HUS GEHÆUSE		HOUSING

Fig. 40



SMF-0001/1 SMF 3005

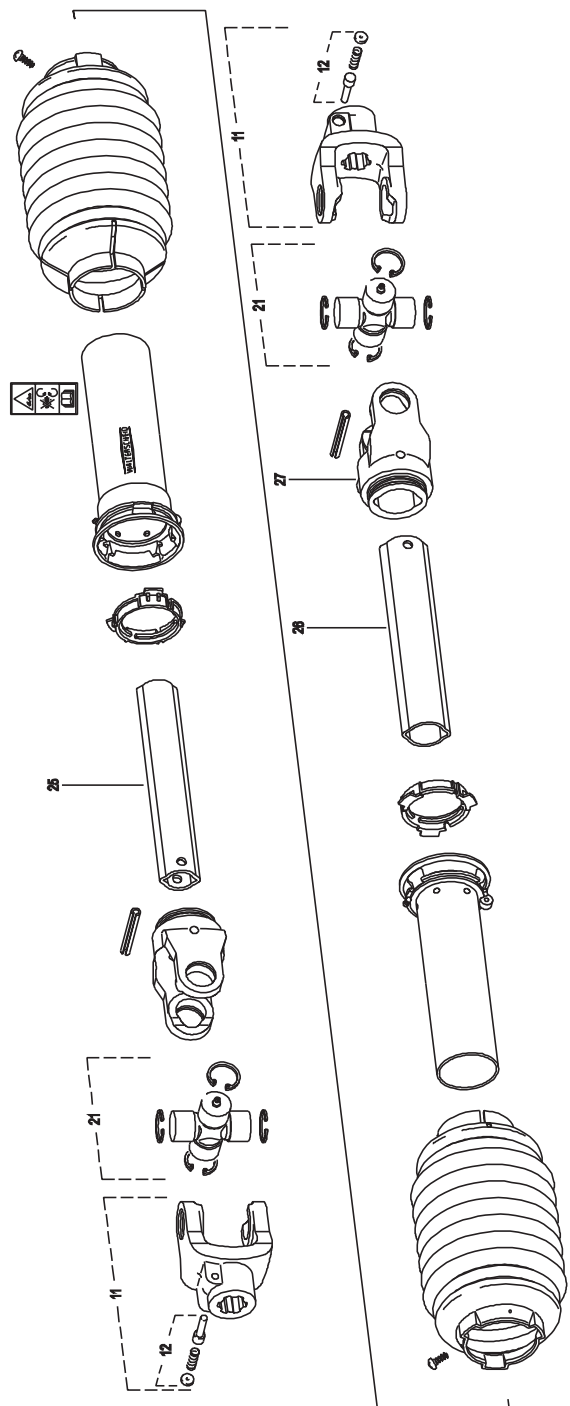
FIG. 40.

>=2720101401

HERTIL, DAZU,
TO THIS, A CECI

POS.	VARENUMMER	ANTAL	BENÆVNELSE	BEZEICHNUNG	DESIGNATION
.	1340-6450		KRAFTOVERFØRINGSAKSEL GELENKWELLE		PTO SHAFT
4.	1340-9274	1	BESKYTTELSE, KOMPLET SCHUTZ, KOMPLET		PROTECTION, COMPLETE
11.	1340-9215	1	GAFFEL GABEL		YOKE
12.	1340-9210	1	SNAPLÅS VERSCHLUSS		LOCK
21.	1341-9155	2	KRYDS FOR KARDANLED KREUZGARNITUR		CENTRE CROSS
22.	1341-9190	2	SMØRENIPPEL 67,5 GR. SCHMIERNIPPEL 67,5 GR.		GREASE NIPPLE 67,5 GR.
23.	1341-9085	1	GAFFEL GABEL		FORK
24.	1251-9006	1	SPÆNDESTIFT 10-75 SPANNSTIFT 10-75		SPECIAL PIN 10-75
25.	1501-0108	1	PROFILRØR 2 A 1000 MM PROFILROHR GR.2 A 1000 MM		PROFILE TUBE SIZE 2 A 1000MM
26.	1341-0150	1	PROFILRØR MED GAFFEL PROFILROHR MIT GABEL		PROFILE TUBE WITH YOKE
30.	1340-9204	1	TALLERKENFJEDER 3MM TELLERFEDER 3MM		DISC SPRING 3MM
31.	1341-9572	1	TALLERKENFJEDER 3MM TELLERFEDER 3MM		DISC SPRING 3MM
32.	1341-9556	1	TRYKSKIVE DRUCKSCHEIBE		PRESSURE PLATE
33.	1341-9566	4	FRIKTIONSSKIVE FRIKTIONSSCHEIBE		FRICITION PLATE
34.	1341-9564	1	MEDBRINGERSKIVE MITNEHMERSCHEIBE		CARRIER PLATE
35.	1341-9563	1	MEDBRINGERSKIVE MITNEHMERSCHEIBE		CARRIER PLATE
36.	1341-9166	1	FLANGENAV FLANSCHNABE		FLANGE HUB
37.	1341-9524	1	SKYDELÅS ZIEHVERSCHLUS		QUICK-DISCONNECT LOCK
39.	1220-2122	4	STÅLMØTRIK M8 STAHLMUTTER M8		STEEL NUT M8
51.	1341-9618	1	GLIDERING GLEITRING		BEARING RING
57.	1341-9641	2	HOLDEKÆDE HALTEKETTE		CHAIN

Fig. 41



SMF-0001/1 SMF 3005

FIG. 41.

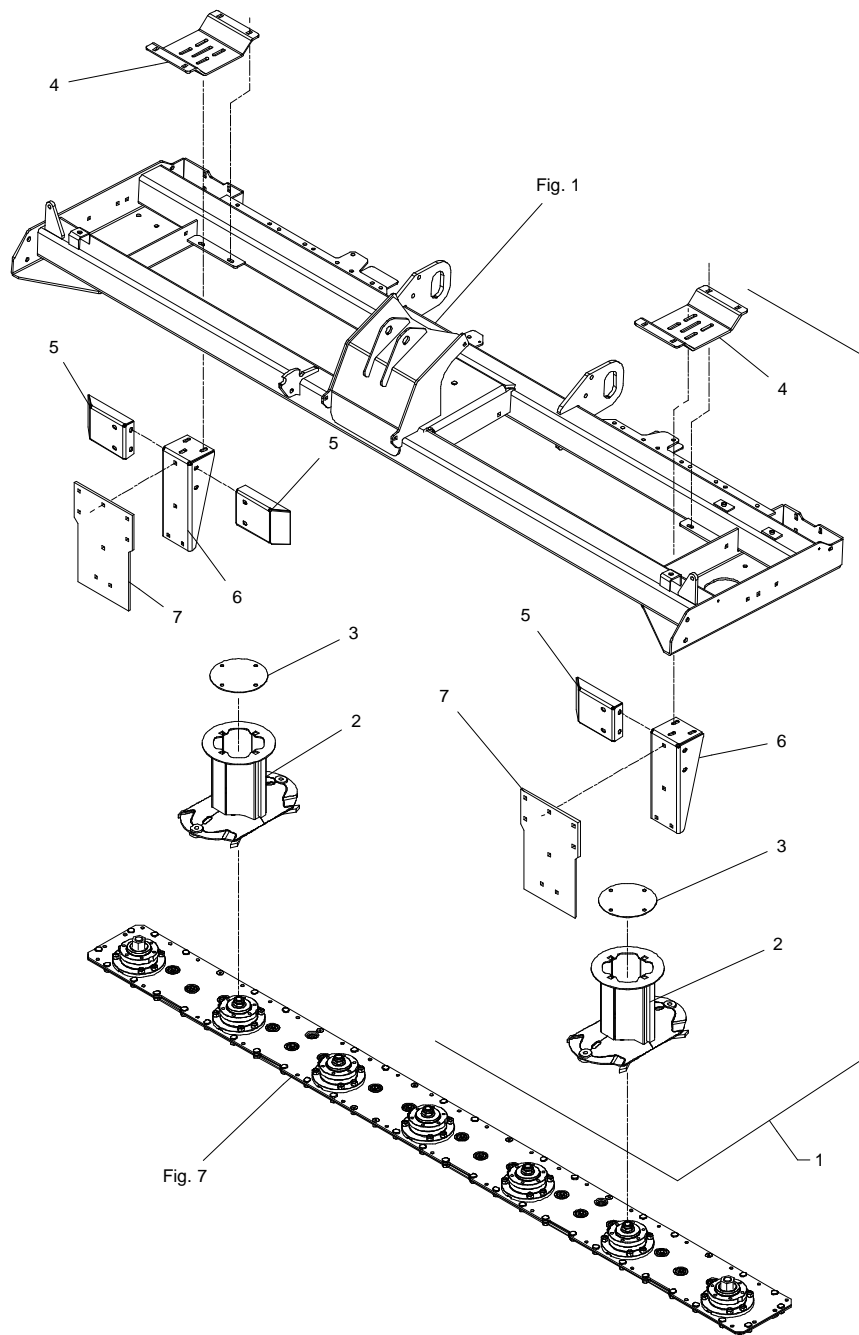
>=2720101401

HERTIL, DAZU,
TO THIS, A CECI

POS.	VARENUMMER	ANTAL	BENØVNELSE	BEZEICHNUNG	DESIGNATION
.	1340-1441		KO-AKSEL GELENKWELLE		PTO SHAFT
11.	1341-9005	2	KOBLINGSGAFFEL AUFSTECKGABEL		CLUTCH FORK
12.	1341-9523	1	LÅSESTIFT SPERRSTIFT		LOCKING PIN
21.	1340-9228	2	KRYDS KREUTZ		CROSS
23.	1341-9084	1	GAFFEL GABEL		FORK
25.	1501-0107	1	PROFILRØR 1B 1000 MM PROFILROHR GR.1B 1000 MM		PROFILE TUBE SIZE 1B 1000MM
26.	1501-0108	1	PROFILRØR 2 A 1000 MM PROFILROHR GR.2 A 1000 MM		PROFILE TUBE SIZE 2 A 1000MM
27.	1341-9085	1	GAFFEL GABEL		FORK
51.	1341-9618	2	GLIDERING GLEITRING		BEARING RING

Fig. 80

TILBEHØR - ZUBEHÖR - ACCESSORIES



SMF-0001/1 SMF 3005

FIG. 80.
TILBEHØR, ZUBEHØR, ACCESSORIES

>=2720101401

POS.	VARENUMMER	ANTAL	BENØVNELSE	BEZEICHNUNG	DESIGNATION	HERTIL, DAZU, TO THIS, A CECI	
1.	4221-1001	1	DOBBELT TROMLESYSTEM DOPPEL TROMMELSYSTEM		DOUBLE DRUMSYSTEM		
2.	3089-684X	2	SKIVE SCHEIBE		DISC		
3.	2089-686X	2	LÅG DECKEL		COVER	1219-0302	4
						1220-3922	4
4.	2270-103X	2	HOLDER HALTER		HOLDER	1215-3226	4
						1220-3321	4
						1241-2402	4
5.	2270-049X	3	KONSOL KONSOLE		BRACKET	1215-3226	4
						1220-3321	4
						1241-2402	4
6.	2270-044X	2	KONSOL KONSOLE		BRACKET	1215-3226	3
						1220-3321	3
						1241-2402	3
7.	2270-051X	2	PLASTSKÆRM PLASTIKSCHUTZ		PLASTIC GUARD	1215-3226	4
						1220-3321	4
						1241-2402	4

Valid from: | Gültig ab:
Valable à partir de: | Gyldig fra:
01. 03. 2012

Serial No.: | Maschinen Nr.:
No. de serie: | Fabrikationsnr.:
2720101401