

FARMGARD
ROBUST MACHINERY THAT WORKS

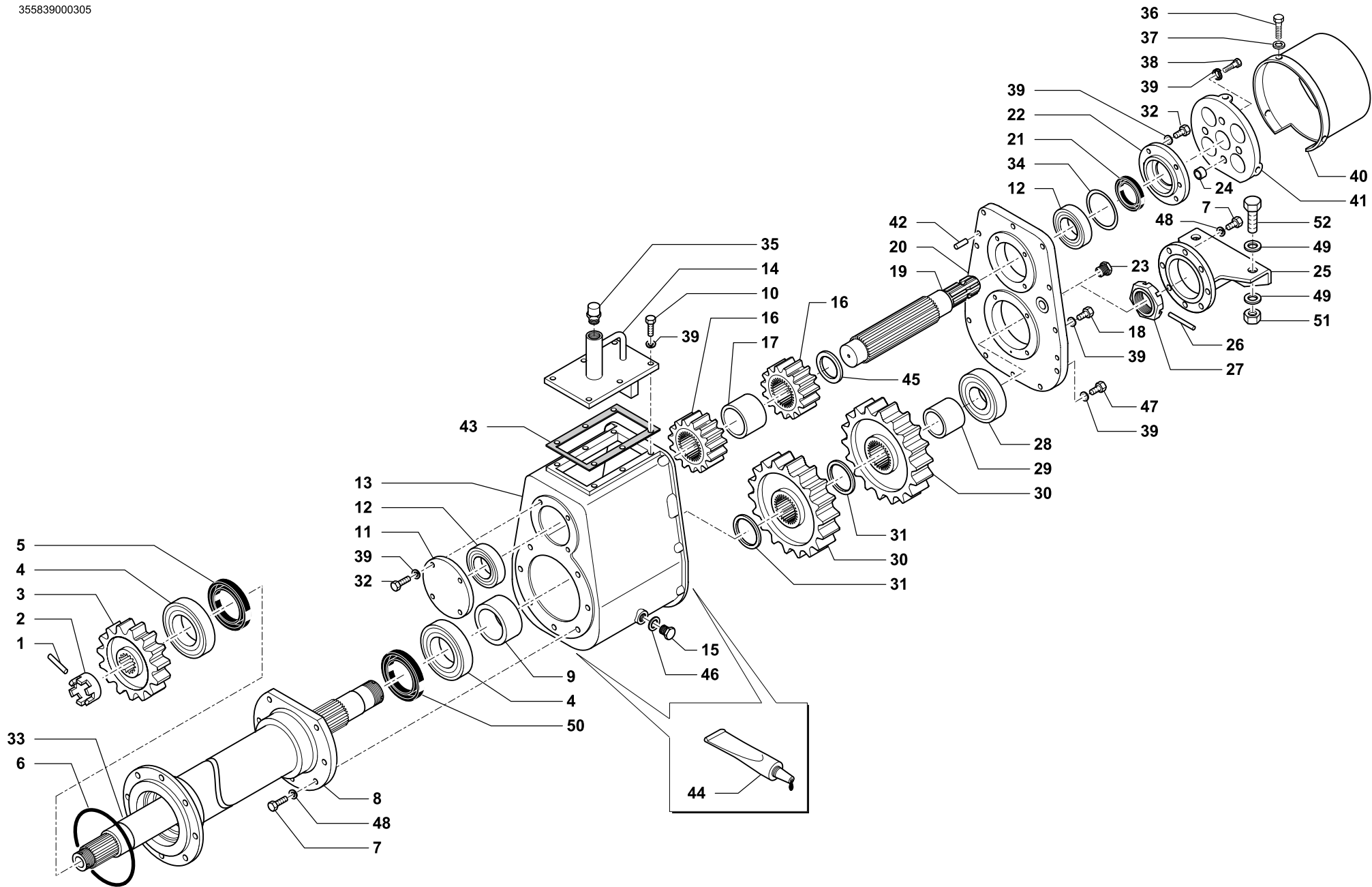


PIONEER 260P PIONEER 260PF

CELLI SPARE PARTS REFERENCE GUIDE

FOLDING ROTARY TILLER





SCATOLA CAMBIO 2 VELOCITÀ 1000 G/M • 2 SPEED GEARBOX
 GETRIEBEGEHAUSE 2 GESCHW. • BÔITE 2 VITESSES



Tav.	355839	Rev.	00 0305
Tab.			
Taf.			



SCATOLA CAMBIO 2 VELOCITÀ 1000 G/M • 2 SPEED GEARBOX
GETRIEBEGEHAUSE 2 GESCHW. • BÔITE 2 VITESSES

Tav.
Tab.
Taf.

355839

Rev.

00

0305

RIF.	N. CODICE	DENOMINAZIONE	DENOMINATION	BEZEICHNUNG	DENOMINATION
1	013034	Spina elastica	Pin	Stift	Goupille
2	423713	Dado corona	Nut	Mutter	Ecrou
3	422617	Ingranaggio Z 18	Gear	Zanhrad	Engrenage
4	003132S	Cuscinetto	Bearing	Kugellager	Roulement
5	007225	Paraolio	Oil seal	Simmerring	Joint d' huile
6	007154	Guarnizione OR	Gasket	Dichtring	Joint
7	014145	Vite	Screw	Schraube	Vis
400	8	461363	Distanziale	Spacer	Entretoise
450		461360	Distanziale	Spacer	Entretoise
500		461361	Distanziale	Spacer	Entretoise
9	422563	Distanziale	Spacer	Distanzstueck	Entretoise
10	014205	Vite	Screw	Schraube	Vis
11	422550	Coperchio	Cover	Deckel	Couvercle
12	003145S	Cuscinetto	Bearing	Kugellager	Roulement
13	462150	Scatola cambio	Housing	Gehäuse	Bôte
14	421768	Coperchio	Cover	Deckel	Couvercle
15	022150	Tappo	Plug	Verschluss	Bouchon
16	423285	Ingranaggio Z 13	Gear	Zanhrad	Engrenage
	423270	Ingranaggio Z 14 (standard fresa)	Gear	Zanhrad	Engrenage
	423271	Ingranaggio Z 15 (standard fresa)	Gear	Zanhrad	Engrenage
	423268	Ingranaggio Z 16	Gear	Zanhrad	Engrenage
	423274	Ingranaggio Z 17 (standard frangor)	Gear	Zanhrad	Engrenage
	423275	Ingranaggio Z 18 (standard frangor)	Gear	Zanhrad	Engrenage
	423278	Ingranaggio Z 19	Gear	Zanhrad	Engrenage
	423280	Ingranaggio Z 20	Gear	Zanhrad	Engrenage
17	423798	Distanziale	Spacer	Distanzstueck	Entretoise
18	014214	Vite	Screw	Schraube	Vis
19	423796	Albero	Shaft	Welle	Arbre
20	462152	Coperchio	Cover	Deckel	Couvercle
21	007224	Paraolio	Oil seal	Simmerring	Joint d' huile
22	422551	Coperchio	Cover	Deckel	Couvercle
23	022168	Tappo 1/2	Plug	Verschluss	Bouchon
24	323644	Distanziale	Spacer	Distanzstueck	Entretoise



SCATOLA CAMBIO 2 VELOCITÀ 1000 G/M • 2 SPEED GEARBOX
GETRIEBEGEHAUSE 2 GESCHW. • BÔITE 2 VITESSES

Tav.
Tab.
Taf.

355839

Rev.

00

0305

RIF.	N. CODICE	DENOMINAZIONE	DENOMINATION	BEZEICHNUNG	DENOMINATION
25	661108	Coperchio	Cover	Deckel	Couvercle
26	013027	Spina elastica	Pin	Stift	Goupille
27	423714	Dado corona	Nut	Mutter	Ecrou
28	003131S	Cuscinetto	Bearing	Kugellager	Roulement
29	422560	Distanziale	Spacer	Distanzstueck	Entretoise
30	423281	Ingranaggio Z 25	Gear	Zanhrad	Engrenage
	423279	Ingranaggio Z 26	Gear	Zanhrad	Engrenage
	423276	Ingranaggio Z 27 (standard frangor)	Gear	Zanhrad	Engrenage
	423277	Ingranaggio Z 28 (standard frangor)	Gear	Zanhrad	Engrenage
	423269	Ingranaggio Z 29	Gear	Zanhrad	Engrenage
	423272	Ingranaggio Z 30 (standard fresa)	Gear	Zanhrad	Engrenage
	423273	Ingranaggio Z 31 (standard fresa)	Gear	Zanhrad	Engrenage
	423286	Ingranaggio Z 32	Gear	Zanhrad	Engrenage
31	422559	Distanziale	Spacer	Distanzstueck	Entretoise
32	014149	Vite	Screw	Schraube	Vis
400	33	423869	Semiassse	Axle shaft	Demi-axe
450		423810	Semiassse	Axle shaft	Demi-axe
500		423811	Semiassse	Axle shaft	Demi-axe
34	001168	Serie spessori	Set spacers	Beilagscheiben	Serie d'epaisseures
	001169	Serie spessori	Set spacers	Beilagscheiben	Serie d'epaisseures
35	022167	Tappo 3/4 sfiato	Plug	Verschluss	Bouchon
36	014284	Vite	Screw	Schraube	Vis
37	010023	Rondella	Washer	Unterlegscheibe	Rondelle
38	014007	Vite	Screw	Schraube	Vis
39	011002	Grower	Grower	Federscheibe	Grower
40	124505	Cuffia	Guard	Schütz	Protection
41	161500	Supporto porta cuffia	Support	Halterung	Support
42	013055	Spina	Pin	Stift	Goupille
43	423513	Guarnizione	Gasket	Dichtring	Joint
44	094002	Sigillante	Glue	Klebstoff	Colle
45	423797	Distanziale	Spacer	Distanzstueck	Entretoise
46	022087	Rondella	Washer	Unterlegscheibe	Rondelle
47	014150	Vite	Screw	Schraube	Vis



SCATOLA CAMBIO 2 VELOCITÀ 1000 G/M • 2 SPEED GEARBOX
GETRIEBEGEHAUSE 2 GESCHW. • BÔITE 2 VITESSES

Tav.
Tab.
Taf.

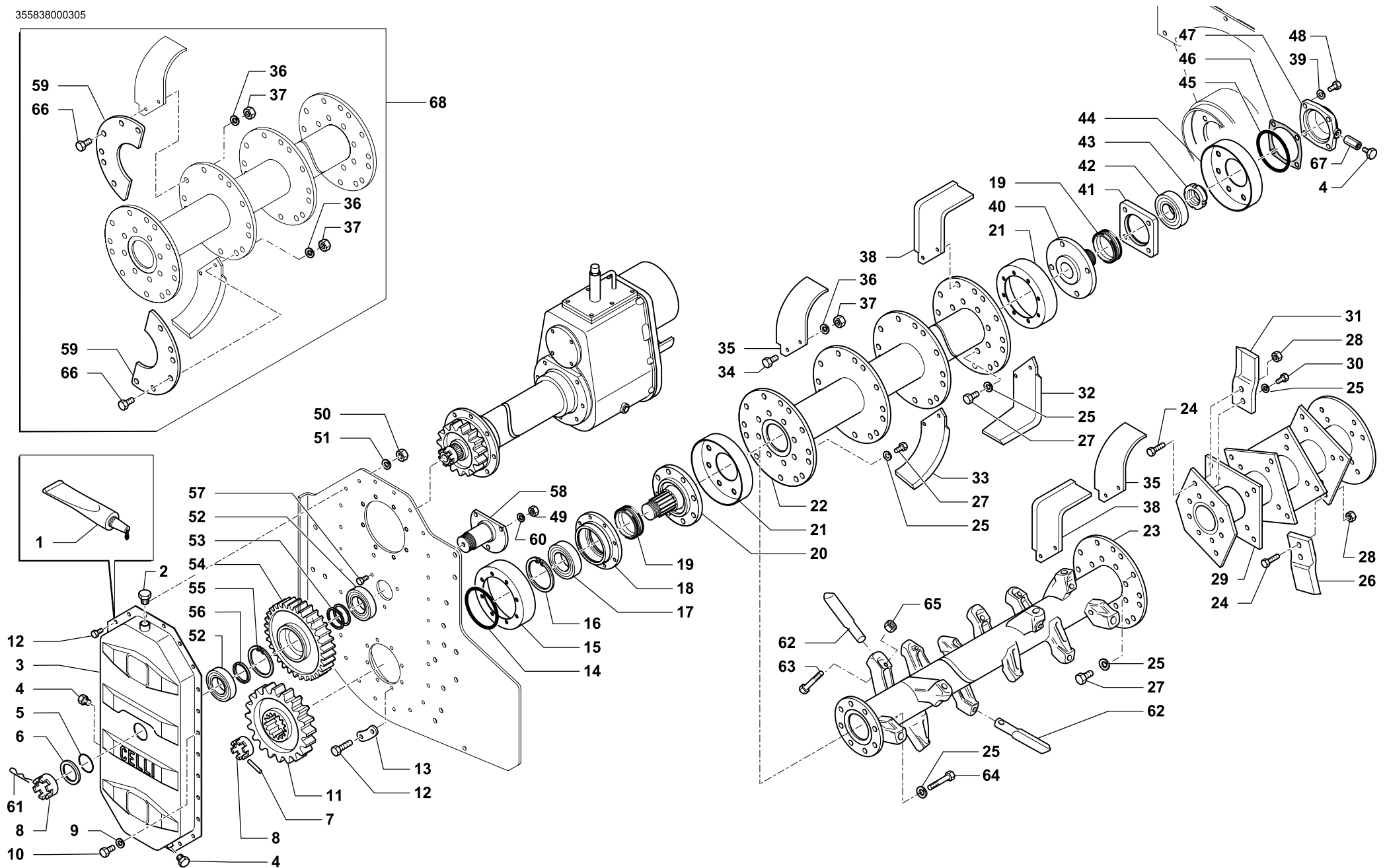
355839

Rev.

00

0305

RIF.	N. CODICE	DENOMINAZIONE	DENOMINATION	BEZEICHNUNG	DENOMINATION
48	011003	Grower	Grower	Federscheibe	Grower
49	010006	Rondella	Washer	Unterlegscheibe	Rondelle
50	007151	Paraolio	Oil seal	Simmerring	Joint d' huile
51	004072	Dado	Nut	Mutter	Ecrou
52	014182	Vite	Screw	Schraube	Vis



TRASMISSIONE • TRANSMISSION
 UBERTRAGUNG • TRANSMISSION

Tav. Tab. Taf.	355838	Rev.	00 0305
----------------------	---------------	------	----------------



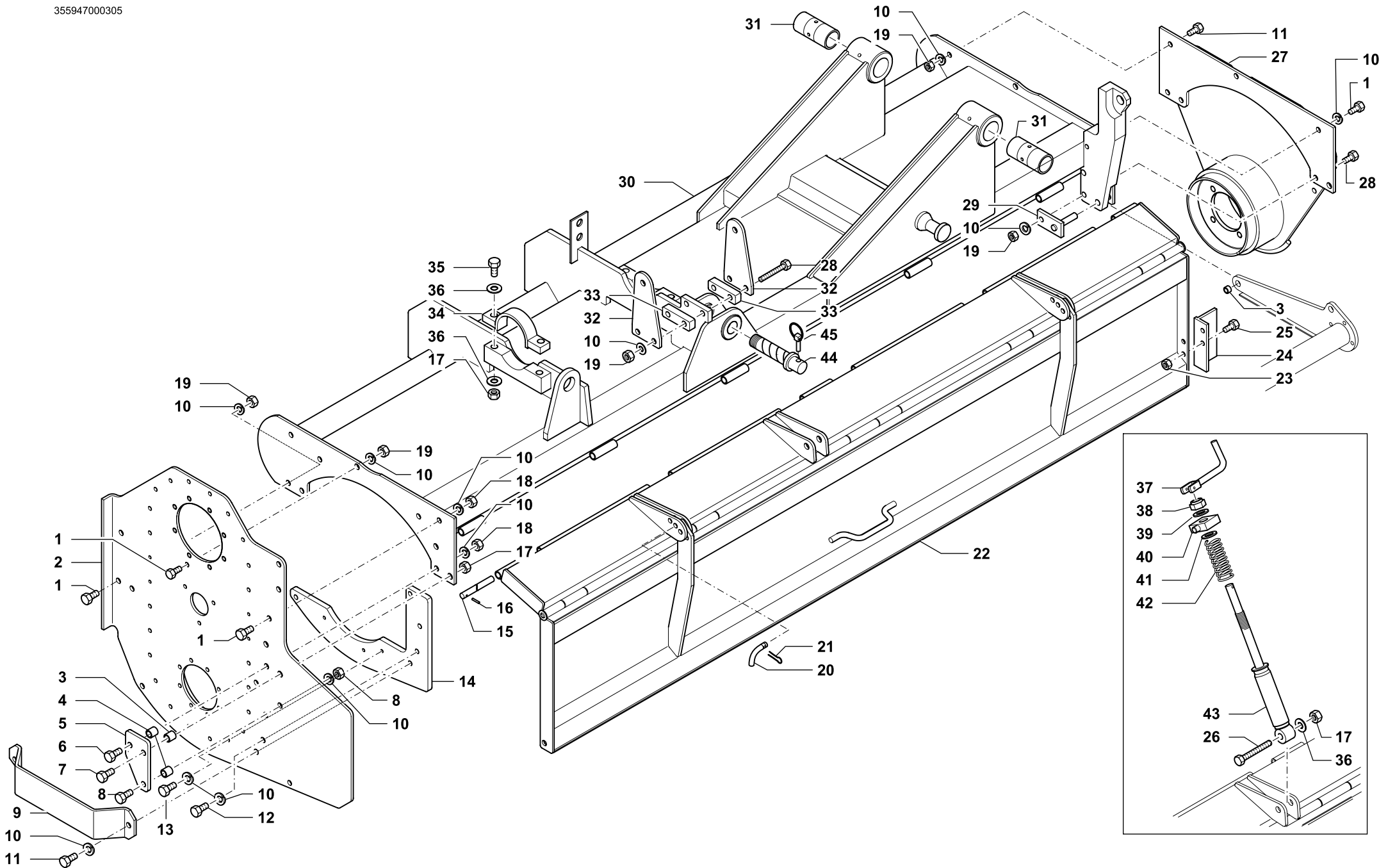
RIF.	N. CODICE	DENOMINAZIONE	DENOMINATION	BEZEICHNUNG	DENOMINATION
1	094002	Sigillante	Glue	Klebstoff	Colle
2	022055	Tappo con sfiato 3/4 gas	Plug	Verschluss	Bouchon
3	461869	Coperchio carter	Cover	Deckel	Couvercle
4	022009	Tappo 1/4 gas	Plug	Verschluss	Bouchon
5	007055	Guarnizione	Gasket	Dichtring	Joint
6	423800	Distanziale	Spacer	Distanzstueck	Entretoise
7	013027	Spina elastica	Pin	Stift	Goupille
8	423714	Dado a corona	Nut	Mutter	Ecrou
9	011002	Grower	Grower	Federscheibe	Grower
10	014278	Vite	Screw	Schraube	Vis
11	422619	Ingranaggio	Gear	Zanhrad	Engrenage
12	014205	Vite	Screw	Schraube	Vis
13	411511	Rosetta di sicurezza	Washer	Unterlegscheibe	Rondelle
14	007153	Guarnizione	Gasket	Dichtring	Joint
15	411601	Parapolvere	Dust cover	Staubdeckel	Cache anti poussière
16	001034	Anello di arresto	Stop ring	Sperring	Bague d'arret
17	003133S	Cuscinetto	Bearing	Kugellager	Roulement
18	422625	Supporto sinistro	L.H. support	L.H. halterung	Support gauche
19	871504	Tenuta	Oil seal	Simmerring	Joint d'huile
20	422620	Mozzo	Hub	Nabe	Disque
21	411600	Parapolvere	Dust cover	Staubdeckel	Cache anti poussière
400	22	461193	Rotore D	Rotor D	Rotor D
450		461194	Rotore D	Rotor D	Rotor D
500		461195	Rotore D	Rotor D	Rotor D
400	23	461159	Rotore denti destro	R.H. ZinkenRotor	Rotor a dents droite
400		461158	Rotore denti sinistro	L.H. ZinkenRotor	Rotor a dents gauche
450		461395	Rotore denti destro	R.H. ZinkenRotor	Rotor a dents droite
450		461390	Rotore denti sinistro	L.H. ZinkenRotor	Rotor a dents gauche
500		461396	Rotore denti destro	R.H. ZinkenRotor	Rotor a dents droite
500		461391	Rotore denti sinistro	L.H. ZinkenRotor	Rotor a dents gauche
24	014261	Vite	Screw	Schraube	Vis
25	011005	Grower	Grower	Federscheibe	Grower
26	422631	Coltello sinistro	L.H.S. Knife	Messer links	Couteau gauche



RIF.	N. CODICE	DENOMINAZIONE	DENOMINATION	BEZEICHNUNG	DENOMINATION
27	014200	Vite	Screw	Schraube	Vis
28	004072	Dado	Nut	Mutter	Ecrou
400 29	461154	Rotore a coltelli	Knife type drum	Messerwelle	Rotor a couteaux
450	461425	Rotore a coltelli	Knife type drum	Messerwelle	Rotor a couteaux
500	461426	Rotore a coltelli	Knife type drum	Messerwelle	Rotor a couteaux
30	014222	Vite	Screw	Schraube	Vis
31	422630	Coltello destro	R.H.S. Knife	Messer rechts	Couteau droite
32	722534	Zappa sinistra squadro	Blade	Messer	Lame
33	722538	Zappa sinistra elicoidale	Left helicoidal blade	Gekrümmtes Messer L.H.	Lame helicoidale gauche
34	014402	Vite	Screw	Schraube	Vis
35	722537	Zappa destra elicoidale	Right helicoidal blade	Gekrümmtes Messer R.H.	Lame helicoidale droit
36	011036	Rosetta schnorr	Washer	Scheibe	Rondelle
37	004111	Dado	Nut	Mutter	Ecrou
38	722533	Zappa destra squadro	Blade	Messer	Lame
39	011004	Grower	Grower	Federscheibe	Grower
40	422621	Mozzo	Hub	Nabe	Disque
41	422626	Supporto destro	R.H. support	R.H. halterung	Support droit
42	003006S	Cuscinetto	Bearing	Kugellager	Roulement
43	005011	Ghiera	Ring nut	Nutmutter	Collier
44	411602	Parapolvere	Dust cover	Staubdeckel	Cache anti poussière
45	007054	Guarnizione	Gasket	Dichtring	Joint
46	724507	Guarnizione	Gasket	Dichtring	Joint
47	722526	Coperchio	Cover	Deckel	Couvercle
48	014082	Vite	Screw	Schraube	Vis
49	004030	Dado	Nut	Mutter	Ecrou
50	004058	Dado	Nut	Mutter	Ecrou
51	011002	Grower	Grower	Federscheibe	Grower
52	003135S	Cuscinetto	Bearing	Kugellager	Roulement
53	811509	Spessore	Spessore	Spacer	BeilagsscheibenEpaisseur
54	422618	Ingranaggio	Gear	Zanhrad	Engrenage
55	001005	Anello di arresto	Stop ring	Sperring	Bague d'arret
56	423717	Spessore	Spessore	Spacer	BeilagsscheibenEpaisseur
57	014215	Vite	Screw	Schraube	Vis



RIF.	N. CODICE	DENOMINAZIONE	DENOMINATION	BEZEICHNUNG	DENOMINATION
58	423755	Perno	Pivot	Bolzen	Axe
59	712608	Controflangia	Flange	Flansch	Flasque
60	011003	Grower	Grower	Federscheibe	Grower
61	002019	Copiglia	Split pin	Hohlstift	Goupille
62	422538	Dente	Tine	Zahn	Dent
63	014311	Vite	Screw	Schraube	Vis
64	014248	Vite	Screw	Schraube	Vis
65	004084	Dado	Nut	Mutter	Ecrou
66	014438	Vite	Screw	Schraube	Vis
67	021082	Colonna	Column	Saeule	Colonnnette
68	771563	Kit controflangia	Flange	Flansch	Flasque



GRUPPO TELAI SINISTRO • L.H. FRAME GROUP
 LINKS RAHMENSGRUPPE • GROUPE CHASSIS GAUCHE

Tav.
 Tab.
 Taf. **355947**

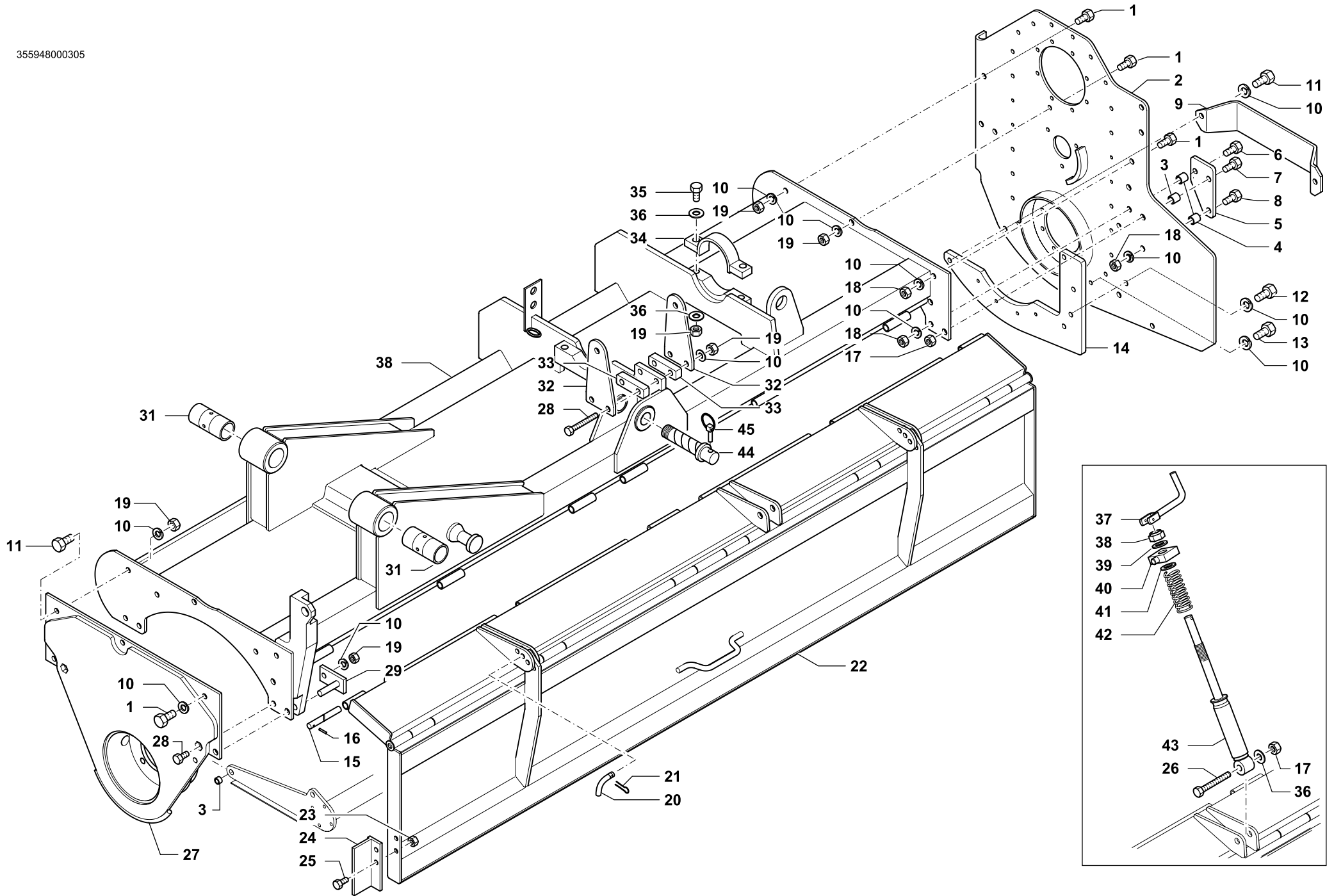
Rev. **00 0305**



RIF.	N. CODICE	DENOMINAZIONE	DENOMINATION	BEZEICHNUNG	DENOMINATION
1	014212	Vite	Screw	Schraube	Vis
2	461103	Laterale sinistro esterno	L.H. side shield	L.H. seitlicher schild	Joue gauche
3	423769	Boccola	Bushing	Buchse	Douille
4	423030	Boccola	Bushing	Buchse	Douille
5	411542	Piastrina	Plate	Plate	Platte
6	014105	Vite	Screw	Schraube	Vis
7	014399	Vite	Screw	Schraube	Vis
8	014126	Vite	Screw	Schraube	Vis
9	423722	Protezione carter	Protection	Schuetz	Protection
10	011004	Grower	Grower	Federscheibe	Grower
11	014011	Vite	Screw	Schraube	Vis
12	014210	Vite	Screw	Schraube	Vis
13	014149	Vite	Screw	Schraube	Vis
14	411669	Piastra protezione	Plate	Plate	Platte
400 15	423626	Perno cerniera ventola	Pivot	Bolzen	Axe
450	423627	Perno cerniera ventola	Pivot	Bolzen	Axe
500	423628	Perno cerniera ventola	Pivot	Bolzen	Axe
16	013043	Spina	Pin	Stift	Goupille
17	004072	Dado	Nut	Mutter	Ecrou
18	004041	Dado	Nut	Mutter	Ecrou
19	004004	Dado	Nut	Mutter	Ecrou
20	423558	Perno molla	Pivot	Bolzen	Axe
21	002014	Copiglia	Split pin	Hohlstif	Goupille
400 22	466423	Scudo mobile sinistro	L.H. rear shield	L.H. bodenklappe	Tablier arriere gauche
450	466428	Scudo mobile sinistro	L.H. rear shield	L.H. bodenklappe	Tablier arriere gauche
500	466429	Scudo mobile sinistro	L.H. rear shield	L.H. bodenklappe	Tablier arriere gauche
23	004079	Dado	Nut	Mutter	Ecrou
24	461318	Prolunga sinistro	L.H. extension	L.H. Verlangerungsstuck	Rallonge gauche
25	014382	Vite	Screw	Schraube	Vis
26	014199	Vite	Screw	Schraube	Vis
27	461101	Laterale sinistro interno	L.H. side shield	L.H. seitlicher schild	Joue gauche
28	014084	Vite	Screw	Schraube	Vis
29	661145	Perno fulcro	Pivot	Bolzen	Axe



RIF.	N. CODICE	DENOMINAZIONE	DENOMINATION	BEZEICHNUNG	DENOMINATION
400 30	461121	Telaio sinistro	L.H. frame	L.H. Rahmen	Chassis gauche
450	461122	Telaio sinistro	L.H. frame	L.H. Rahmen	Chassis gauche
500	461123	Telaio sinistro	L.H. frame	L.H. Rahmen	Chassis gauche
31	423249	Bronzina	Bushing	Buchse	Douille
32	611427	Piastra attacco	Plate	Plate	Platte
33	611409	Distanziale	Spacer	Distanzstueck	Entretoise
34	661107	Cavallotto	U-bolt	U-Balzen	Bride
35	014182	Vite	Screw	Schraube	Vis
36	010006	Rondella	Washer	Scheibe	Rondelle
37	461417	Manovella	Handle wrench	Kurbel	Manivelle
38	004073	Dado	Nut	Mutter	Ecrou
39	010009	Rondella	Washer	Unterlegscheibe	Rondelle
40	923587	Supporto basculante	Support	Halterung	Support
41	010012	Rondella	Washer	Unterlegscheibe	Rondelle
42	923505	Molla	Spring	Feder	Ressort
43	471442	Vite di regolazione	Screw	Schraube	Vis
44	423868	Perno fulcro martinetto	Pivot	Bolzen	Axe
45	013011	Spina a scatto	Pin	Stift	Goupille



GRUPPO TELAIO DESTRO • R.H. FRAME GROUP
RECHTS RAHMENSGRUPPE • GROUPE CHASSIS DROITE

Tav. Tab. Taf.	355948	Rev.	00 0305
----------------------	---------------	------	----------------



GRUPPO TELAIO DESTRO • R.H. FRAME GROUP
RECHTS RAHMENSGRUPPE • GROUPE CHASSIS DROITE

Tav.
Tab.
Taf. **355948**

Rev. **00 0305**

RIF.	N. CODICE	DENOMINAZIONE	DENOMINATION	BEZEICHNUNG	DENOMINATION
1	014212	Vite	Screw	Schraube	Vis
2	461104	Laterale destro esterno	L.H. side shield	L.H. seitlicher schild	Joue gauche
3	423769	Boccola	Bushing	Buchse	Douille
4	423030	Boccola	Bushing	Buchse	Douille
5	411542	Piastrina	Plate	Plate	Platte
6	014105	Vite	Screw	Schraube	Vis
7	014399	Vite	Screw	Schraube	Vis
8	014126	Vite	Screw	Schraube	Vis
9	423722	Protezione carter	Protection	Schuetz	Protection
10	011004	Grower	Grower	Federscheibe	Grower
11	014011	Vite	Screw	Schraube	Vis
12	014210	Vite	Screw	Schraube	Vis
13	014149	Vite	Screw	Schraube	Vis
14	411669	Piastra protezione	Plate	Plate	Platte
400	15	423626	Perno cerniera ventola	Pivot	Axe
450		423627	Perno cerniera ventola	Pivot	Axe
500		423628	Perno cerniera ventola	Pivot	Axe
16	013043	Spina	Pin	Stift	Goupille
17	004072	Dado	Nut	Mutter	Ecrou
18	004041	Dado	Nut	Mutter	Ecrou
19	004004	Dado	Nut	Mutter	Ecrou
20	423558	Perno molla	Pivot	Bolzen	Axe
21	002014	Copiglia	Split pin	Hohlstif	Goupille
400	22	466473	Scudo mobile destro	R.H. rear shield	Tablier arriere droite
450		466478	Scudo mobile destro	R.H. rear shield	Tablier arriere droite
500		466479	Scudo mobile destro	R.H. rear shield	Tablier arriere droite
23	004079	Dado	Nut	Mutter	Ecrou
24	461317	Prolunga destra	L.H. extension	L.H. Verlangerungsstuck	Rallonge gauche
25	014382	Vite	Screw	Schraube	Vis
26	014199	Vite	Screw	Schraube	Vis
27	461102	Laterale destro interno	L.H. side shield	L.H. seitlicher schild	Joue gauche
28	014084	Vite	Screw	Schraube	Vis
29	661145	Perno fulcro	Pivot	Bolzen	Axe



GRUPPO TELAIO DESTRO • R.H. FRAME GROUP
RECHTS RAHMENSGRUPPE • GROUPE CHASSIS DROITE

Tav.
Tab.
Taf.

355948

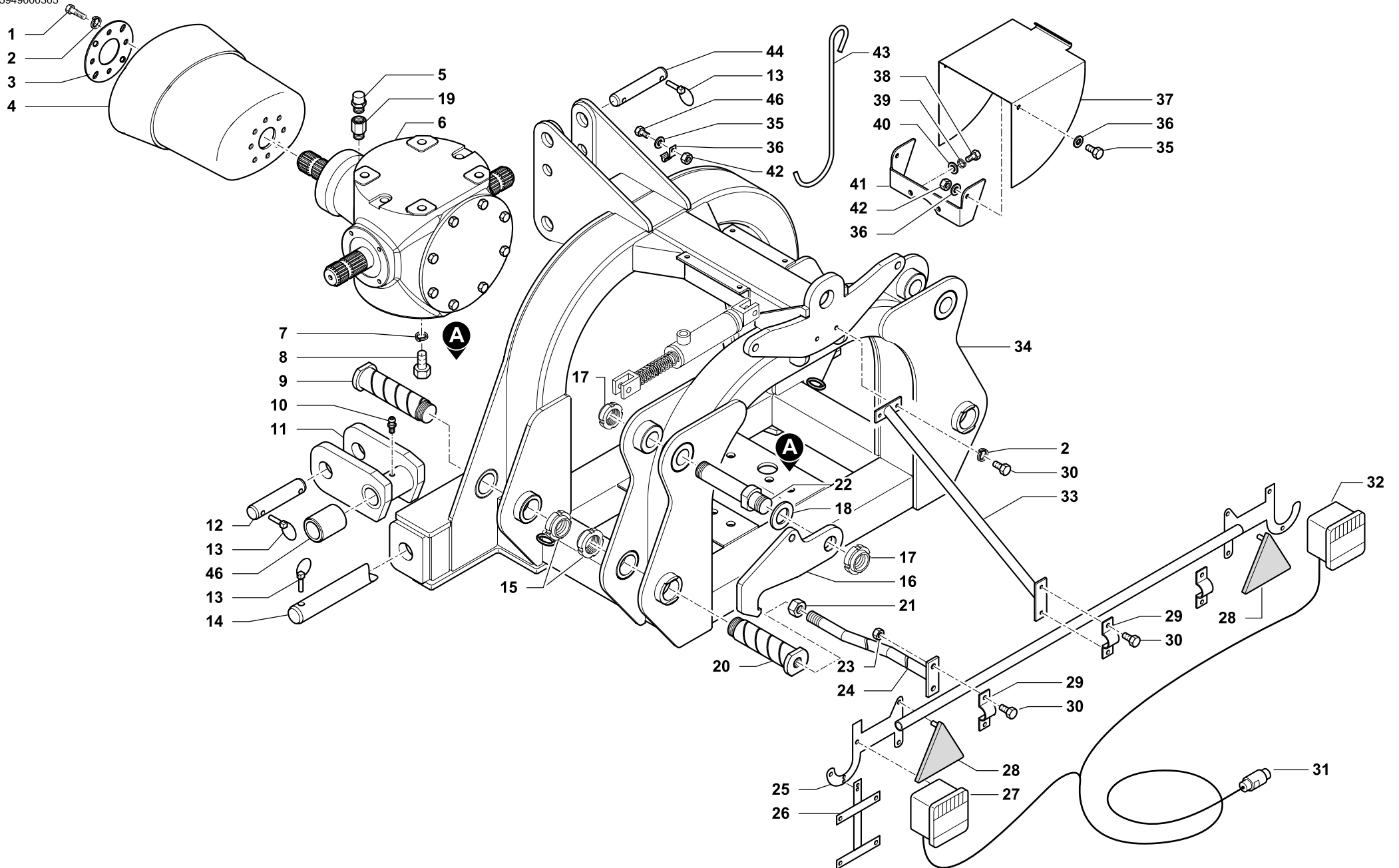
Rev.

00

0305

RIF.	N. CODICE	DENOMINAZIONE	DENOMINATION	BEZEICHNUNG	DENOMINATION	
400	30	461141	Telaio destro	R.H. frame	R.H. Rahmen	Chassis droite
450		461142	Telaio destro	R.H. frame	R.H. Rahmen	Chassis droite
500		461143	Telaio destro	R.H. frame	R.H. Rahmen	Chassis droite
	31	423249	Bronzina	Bushing	Buchse	Douille
	32	611427	Piastra attacco	Plate	Plate	Platte
	33	611409	Distanziale	Spacer	Distanzstueck	Entretoise
	34	661107	Cavallotto	U-bolt	U-Balzen	Bride
	35	014182	Vite	Screw	Schraube	Vis
	36	010006	Rondella	Washer	Scheibe	Rondelle
	37	461417	Manovella	Handle wrench	Kurbel	Manivelle
	38	004073	Dado	Nut	Mutter	Ecrou
	39	010009	Rondella	Washer	Unterlegscheibe	Rondelle
	40	923587	Supporto basculante	Support	Halterung	Support
	41	010012	Rondella	Washer	Unterlegscheibe	Rondelle
	42	923505	Molla	Spring	Feder	Ressort
	43	471442	Vite di regolazione	Screw	Schraube	Vis
	44	423868	Perno fulcro martinetto	Pivot	Bolzen	Axe
	45	013011	Spina a scatto	Pin	Stift	Goupille

355949000305



TELAIO CENTRALE • CENTER FRAME
MITTELRAHMEN • CHASSIS CENTRAL

Tav. Tab. Taf.	355949	Rev.	00 0305
----------------------	---------------	------	----------------



TELAIO CENTRALE • CENTER FRAME
MITTELRAHMEN • CHASSIS CENTRAL

Tav.
Tab.
Taf.

355949

Rev.

00

0305

RIF.	N. CODICE	DENOMINAZIONE	DENOMINATION	BEZEICHNUNG	DENOMINATION
1	014007	Vite	Screw	Schraube	Vis
2	011002	Grower	Grower	Federscheibe	Grower
3	612727	Flangia	Flange	Flansch	Flasque
4	099140	Cuffia	Guard	Schutz	Protection
5	022176	Tappo	Plug	Pfropfen	Bouchon
6	471441	Scatola	Housing	Gehäuse	Bôte
7	011005	Grower	Grower	Federscheibe	Grower
8	014326	Vite	Screw	Schraube	Vis
9	423862	Perno	Pivot	Bolzen	Axe
10	008005	Ingrassatore	Grease nipple	Fettbuechse	Graisneur
11	461369	Attacco oscillante (2° cat.)	Swinging arm (cat.II)	Pendelnder Anschluss (Kat.II)	Attelage oscillant (2°cat.)
	461319	Attacco oscillante (3° cat.)	Swinging arm (cat.III)	Pendelnder Anschluss (Kat.III)	Attelage oscillant (3°cat.)
12	621724	Perno inferiore (2° cat.)	Pivot (cat.II)	Bolzen (Kat.II)	Axe (2°cat.)
	723606	Perno inferiore (3° cat.)	Pivot (cat.III)	Bolzen (Kat.III)	Axe (3°cat.)
13	013011	Spina a scatto	Pin	Stift	Goupille
14	621735	Perno	Pivot	Bolzen	Axe
15	005008	Ghiera	Ring nut	Nutmutter	Collier
16	611414	Gancio di bloccaggio	Hook	Haken	Crochet
17	005007	Ghiera	Ring nut	Nutmutter	Collier
18	423287	Distanziale	Spacer	Distanzstueck	Entretoise
19	021060	Colonna	Column	Saeule	Colonnnette
20	423861	Perno	Pivot	Bolzen	Axe
21	004069	Dado	Nut	Mutter	Ecrou
22	423860	Perno	Pivot	Bolzen	Axe
23	004084	Dado	Nut	Mutter	Ecrou
24	462172	Attacco barra portafanali	Bar connection	Stangenanschluss	Attelage barre
25	027006	Barra portafanali	Bar	Stange	Barre
26	027007	Portatarga	Number plate holder	Schildrahmen	Porte plaque
27	027003	Fanale sinistro	Left Light	Links Scheinwerfer	Gauche Feu
28	027002	Catadiottro	Reflector	Rückstrahler	Catadiopre
29	612941	Piastra ferma tubo	Plate	Teller	Plateau
30	014149	Vite	Screw	Schraube	Vis
31	027005	Cavo alimentazione	Power supply wire	Zufuhrkabel	Cable alimentation



TELAIO CENTRALE • CENTER FRAME
MITTELRAHMEN • CHASSIS CENTRAL

Tav.
Tab.
Taf.

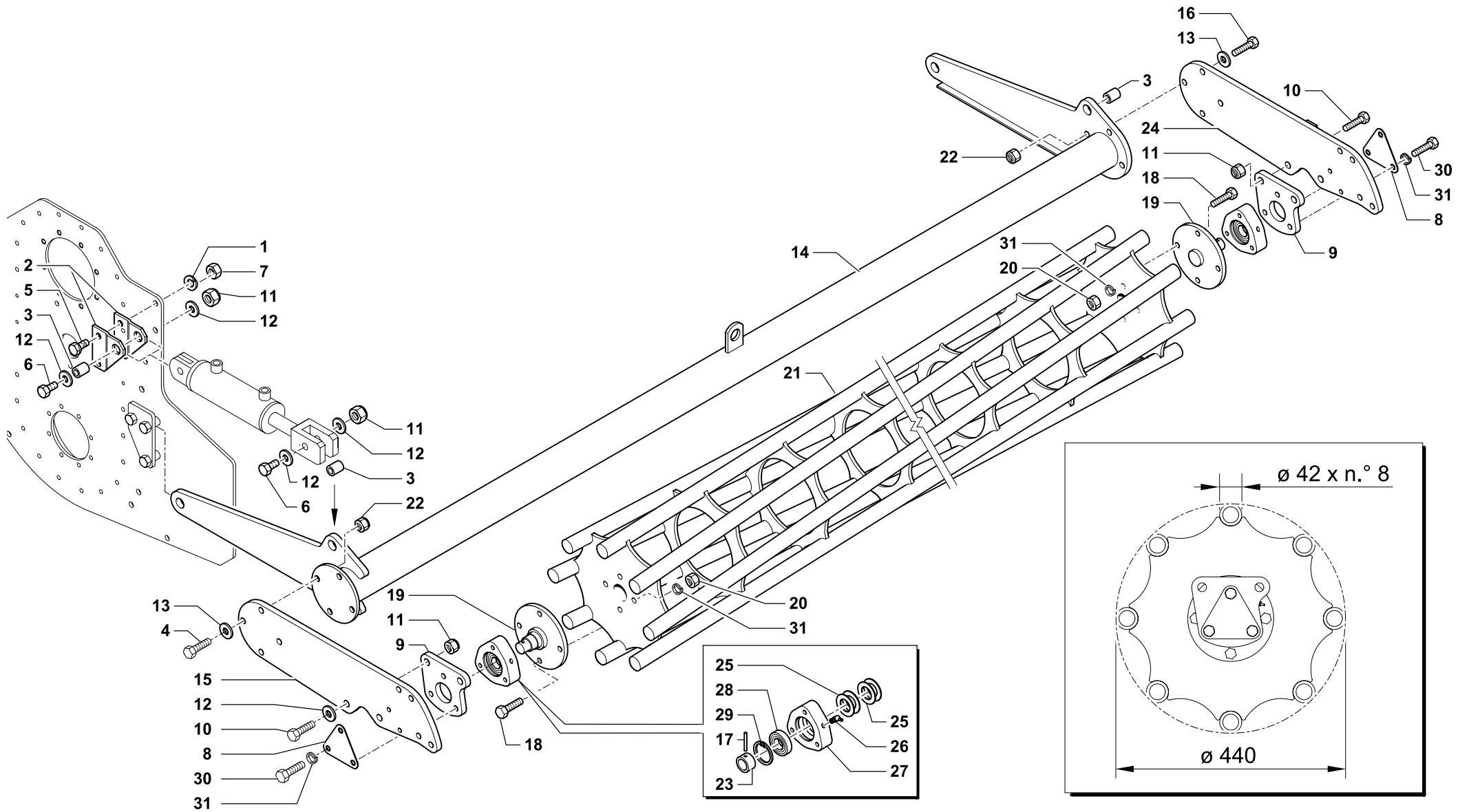
355949

Rev.

00

0305

RIF.	N. CODICE	DENOMINAZIONE	DENOMINATION	BEZEICHNUNG	DENOMINATION
32	027004	Fanale destro	Right light	Rechts Scheinwerfer	Droit Feu
33	462154	Barra di attacco centrale	Bar	Stange	Barre
34	462009	Telaio centrale	Center frame	Mittelrahmen	Chassis central
35	014001	Vite	Screw	Schraube	Vis
36	010023	Rondella	Washer	Unterlegscheibe	Rondelle
37	411429	Protezione cardano laterale	Protection	Schutz	Protection
38	014007	Vite	Screw	Schraube	Vis
39	011032	Grower	Grower	Federscheibe	Grower
40	010004	Rondella	Washer	Unterlegscheibe	Rondelle
41	411428	Supporto protezione cardano lateale	Support	Halterung	Support
42	004055	Dado	Nut	Mutter	Ecrou
43	523652	Gancio cardano 402 mm	Drive shaft hook	Gelenkwelle aufhaengung	Crochet
44	621723	Perno superiore (2° cat.)	Pivot (cat.II)	Bolzen (Kat.II)	Axe (2°cat.)
	723605	Perno superiore (3° cat.)	Pivot (cat.III)	Bolzen (Kat.III)	Axe (3°cat.)
45	611728	Staffa gancio	Flask	Pratze	Bride
46	613107	Boccola attacco oscillante	Bushing	Buchse	Douille



RULLO GABBIA Ø 440 SINISTRO • L.H. CAGE ROLLER Ø 440
 KÄFIGWALZE Ø 440 LINKS • ROULEAU CAGE Ø 440 GAUCHE

Tav. Tab. Taf.	355141	Rev.	00 0305
----------------------	---------------	------	----------------



RULLO GABBIA Ø 440 SINISTRO • L.H. CAGE ROLLER Ø 440
KÄFIGWALZE Ø 440 LINKS • ROULEAU CAGE Ø 440 GAUCHE

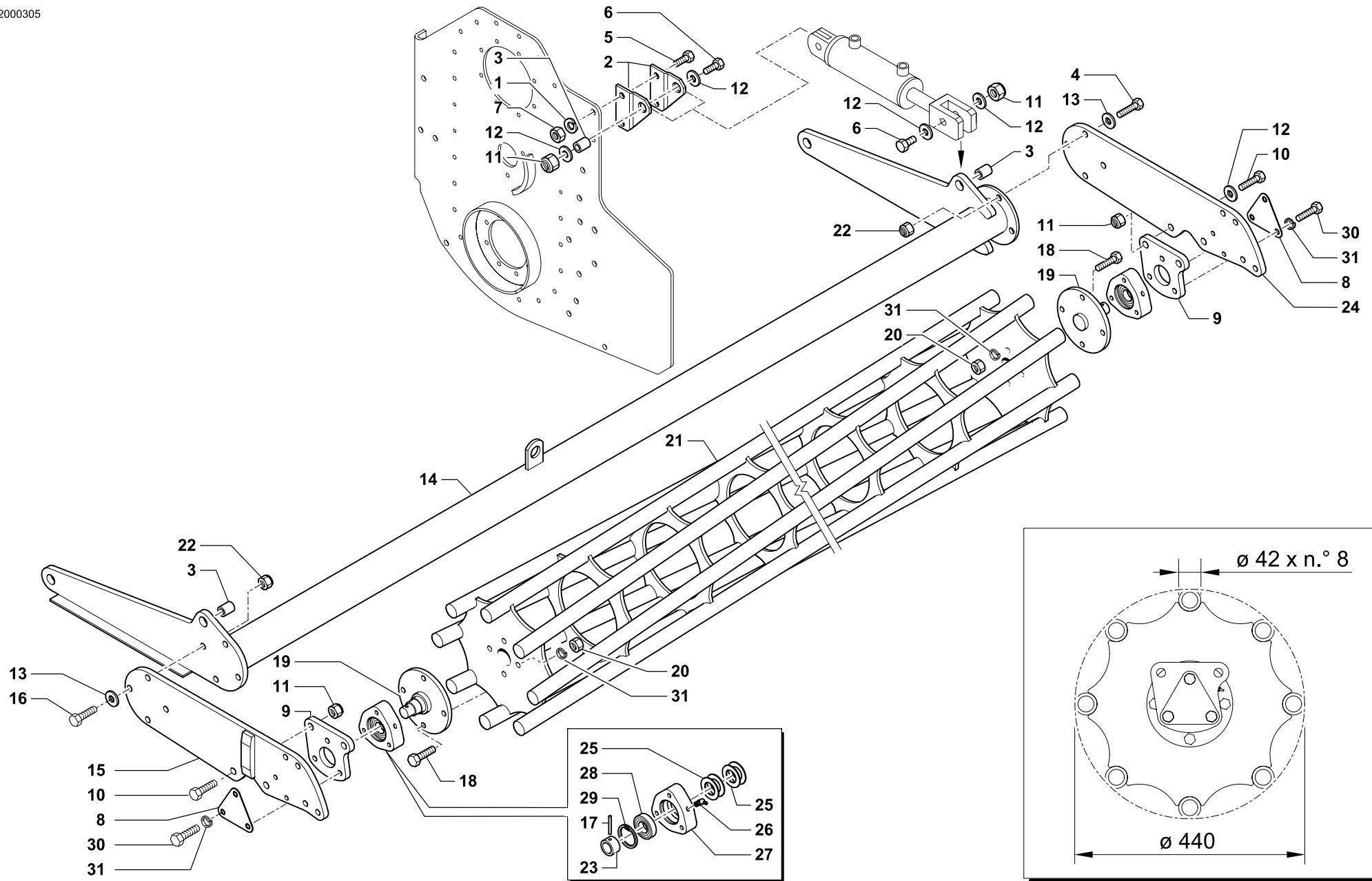
Tav.
Tab.
Taf.

355141

Rev.

00 0305

RIF.	N. CODICE	DENOMINAZIONE	DENOMINATION	BEZEICHNUNG	DENOMINATION
1	011004	Grower	Grower	Federscheibe	Grower
2	411528	Piastra	Plate	Plate	Platte
3	423833	Distanziale	Spacer	Distanzstueck	Entretoise
4	014082	Vite	Screw	Schraube	Vis
5	014019	Vite	Screw	Schraube	Vis
6	014398	Vite	Screw	Schraube	Vis
7	004004	Dado	Nut	Mutter	Ecrou
8	612372	Chiusura	Plate	Plate	Platte
9	661402	Piastra	Plate	Plate	Platte
10	014192	Vite	Screw	Schraube	Vis
11	004072	Dado	Nut	Mutter	Ecrou
12	010006	Rondella	Washer	Unterlegscheibe	Rondelle
13	010002	Rondella	Washer	Unterlegscheibe	Rondelle
400	14	661124	Barra rinforzo rullo SX	Stab	Barre
450		661123	Barra rinforzo rullo SX	Stab	Barre
500		661122	Barra rinforzo rullo SX	Stab	Barre
15	611436	Braccio esterno sinistro	Arm	Arm	Bras
16	014176	Vite	Screw	Schraube	Vis
17	013019	Spina	Pin	Stift	Goupille
18	014254	Vite	Screw	Schraube	Vis
19	661401	Fusello	Stub axle	Flansch	Fusee
20	004030	Dado	Nut	Mutter	Ecrou
400	21	961960	Rullo gabbia	Käfigwalze	Rouleau cage
450		961961	Rullo gabbia	Käfigwalze	Rouleau cage
500		961962	Rullo gabbia	Käfigwalze	Rouleau cage
22	004054	Dado	Nut	Mutter	Ecrou
23	661403	Bussola	Bush	Buchse	Bague
24	661140	Braccio interno sinistro	Arm	Arm	Bras
25	099018	Gruppo parapolvere	Dust cover	Staubdeckel	Cache anti poussière
26	008005	Ingrassatore	Grease nipple	Fettbuechse	Graisneur
27	421604	Supporto	Support	Halterung	Support
28	003051	Cuscinetto	Bearing	Kugellager	Roulement
29	001006	Anello di arresto	Stop ring	Sperring	Bague d'arret
30	014145	Vite	Screw	Schraube	Vis
31	011003	Grower	Grower	Federscheibe	Grower





RULLO GABBIA Ø 440 DESTRO • R.H. CAGE ROLLER Ø 440
KÄFIGWALZE Ø 440 RECHTS • ROULEAU CAGE Ø 440 DROITE

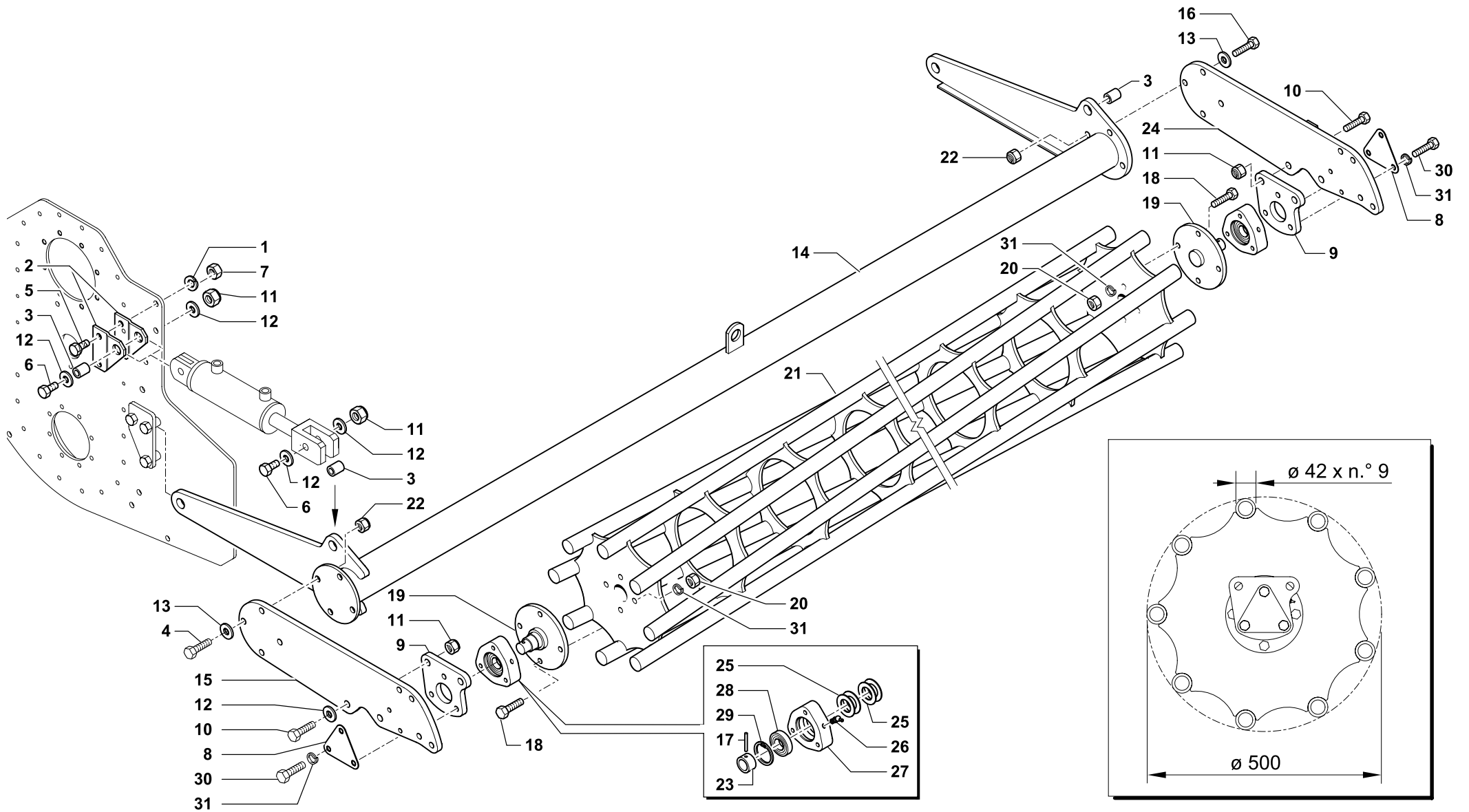
Tav.
Tab.
Taf.

355142

Rev.

00 0305

RIF.	N. CODICE	DENOMINAZIONE	DENOMINATION	BEZEICHNUNG	DENOMINATION	
1	011004	Grower	Grower	Federscheibe	Grower	
2	411529	Piastra	Plate	Plate	Platte	
3	423833	Distanziale	Spacer	Distanzstueck	Entretoise	
4	014082	Vite	Screw	Schraube	Vis	
5	014019	Vite	Screw	Schraube	Vis	
6	014398	Vite	Screw	Schraube	Vis	
7	004004	Dado	Nut	Mutter	Ecrou	
8	612372	Chiusura	Plate	Plate	Platte	
9	661402	Piastra	Plate	Plate	Platte	
10	014192	Vite	Screw	Schraube	Vis	
11	004072	Dado	Nut	Mutter	Ecrou	
12	010006	Rondella	Washer	Unterlegscheibe	Rondelle	
13	010002	Rondella	Washer	Unterlegscheibe	Rondelle	
400	14	661134	Barra rinforzo rullo DX	Bar	Stab	Barre
450		661133	Barra rinforzo rullo DX	Bar	Stab	Barre
500		661132	Barra rinforzo rullo DX	Bar	Stab	Barre
15	661141	Braccio interno destro	Arm	Arm	Bras	
16	014176	Vite	Screw	Schraube	Vis	
17	013019	Spina	Pin	Stift	Goupille	
18	014254	Vite	Screw	Schraube	Vis	
19	661401	Fusello	Stub axle	Flansch	Fusee	
20	004030	Dado	Nut	Mutter	Ecrou	
400	21	961960	Rullo gabbia	Cage roller	Käfigwalze	Rouleau cage
450		961961	Rullo gabbia	Cage roller	Käfigwalze	Rouleau cage
500		961962	Rullo gabbia	Cage roller	Käfigwalze	Rouleau cage
22	004054	Dado	Nut	Mutter	Ecrou	
23	661403	Bussola	Bush	Buchse	Bague	
24	611436	Braccio esterno destro	Arm	Arm	Bras	
25	099018	Gruppo parapolvere	Dust cover	Staubdeckel	Cache anti poussière	
26	008005	Ingrassatore	Grease nipple	Fettbuechse	Graisneur	
27	421604	Supporto	Support	Halterung	Support	
28	003051	Cuscinetto	Bearing	Kugellager	Roulement	
29	001006	Anello di arresto	Stop ring	Sperring	Bague d'arret	
30	014145	Vite	Screw	Schraube	Vis	
31	011003	Grower	Grower	Federscheibe	Grower	



RULLO GABBIA Ø 500 SINISTRO • L.H. CAGE ROLLER Ø 500
 KÄFIGWALZE Ø 500 LINKS • ROULEAU CAGE Ø 500 GAUCHE

Tav. Tab. Taf.	355143	Rev.	00 0305
----------------------	---------------	------	----------------



RULLO GABBIA Ø 500 SINISTRO • L.H. CAGE ROLLER Ø 500
KÄFIGWALZE Ø 500 LINKS • ROULEAU CAGE Ø 500 GAUCHE

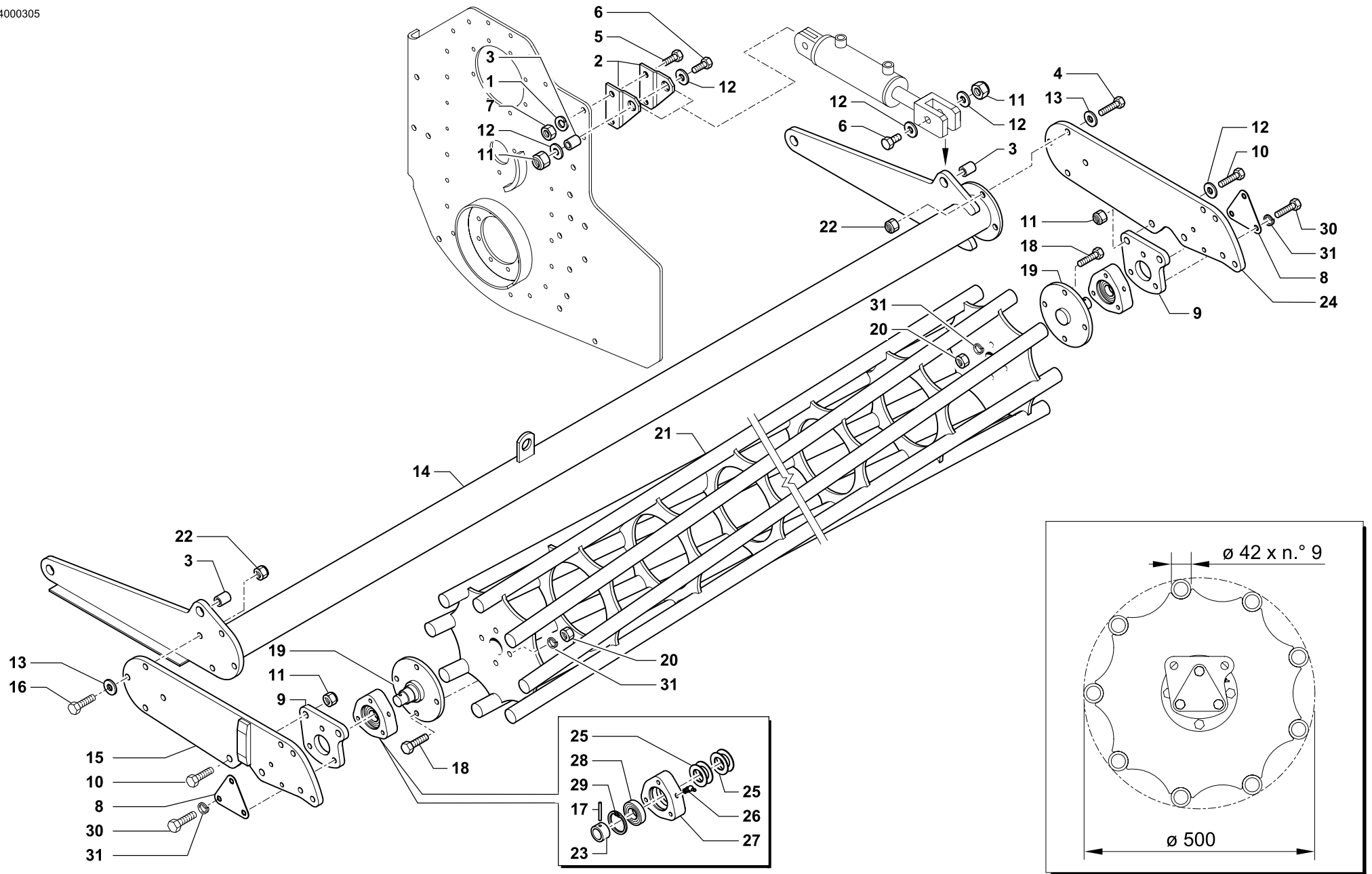
Tav.
Tab.
Taf.

355143

Rev.

00 0305

RIF.	N. CODICE	DENOMINAZIONE	DENOMINATION	BEZEICHNUNG	DENOMINATION
1	011004	Grower	Grower	Federscheibe	Grower
2	411528	Piastra	Plate	Plate	Platte
3	423833	Distanziale	Spacer	Distanzstueck	Entretoise
4	014082	Vite	Screw	Schraube	Vis
5	014019	Vite	Screw	Schraube	Vis
6	014398	Vite	Screw	Schraube	Vis
7	004004	Dado	Nut	Mutter	Ecrou
8	612372	Chiusura	Plate	Plate	Platte
9	661402	Piastra	Plate	Plate	Platte
10	014192	Vite	Screw	Schraube	Vis
11	004072	Dado	Nut	Mutter	Ecrou
12	010006	Rondella	Washer	Unterlegscheibe	Rondelle
13	010002	Rondella	Washer	Unterlegscheibe	Rondelle
400	14	661124	Barra rinforzo rullo SX	Stab	Barre
450		661123	Barra rinforzo rullo SX	Stab	Barre
500		661122	Barra rinforzo rullo SX	Stab	Barre
15	611436	Braccio esterno sinistro	Arm	Arm	Bras
16	014176	Vite	Screw	Schraube	Vis
17	013019	Spina	Pin	Stift	Goupille
18	014254	Vite	Screw	Schraube	Vis
19	661401	Fusello	Stub axle	Flansch	Fusee
20	004030	Dado	Nut	Mutter	Ecrou
400	21	961950	Rullo gabbia	Käfigwalze	Rouleau cage
450		961951	Rullo gabbia	Käfigwalze	Rouleau cage
500		961952	Rullo gabbia	Käfigwalze	Rouleau cage
22	004054	Dado	Nut	Mutter	Ecrou
23	661403	Bussola	Bush	Buchse	Bague
24	661140	Braccio interno sinistro	Arm	Arm	Bras
25	099018	Gruppo parapolvere	Dust cover	Staubdeckel	Cache anti poussière
26	008005	Ingrassatore	Grease nipple	Fettbuechse	Graisser
27	421604	Supporto	Support	Halterung	Support
28	003051	Cuscinetto	Bearing	Kugellager	Roulement
29	001006	Anello di arresto	Stop ring	Sperring	Bague d'arret
30	014145	Vite	Screw	Schraube	Vis
31	011003	Grower	Grower	Federscheibe	Grower



RULLO GABBIA Ø 500 DESTRO • R.H. CAGE ROLLER Ø 500
 KÄFIGWALZE Ø 500 RECHTS • ROULEAU CAGE Ø 500 DROITE

Tav. Tab. Taf.	355144	Rev.	00 0305
----------------------	---------------	------	----------------

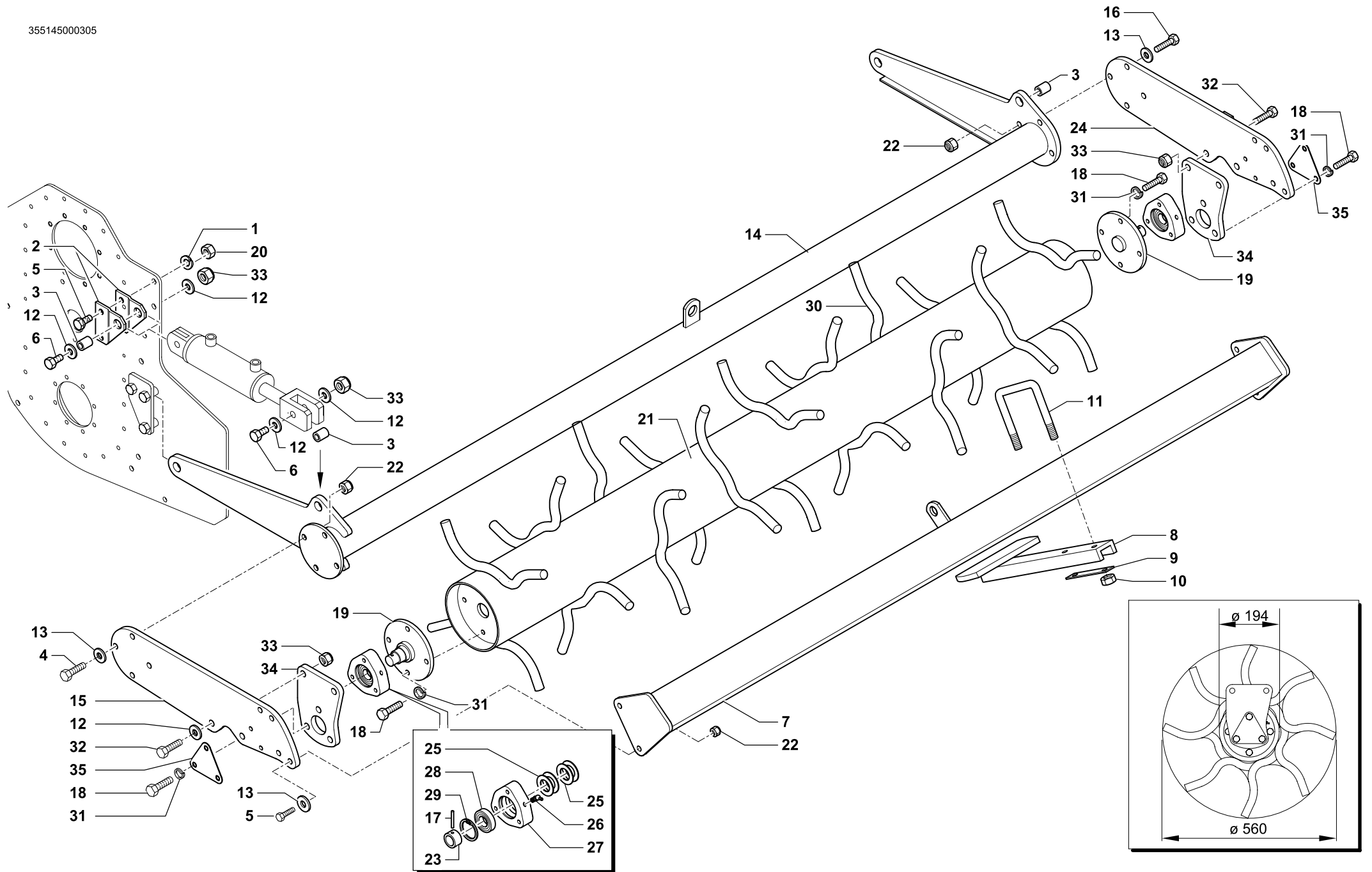


RULLO GABBIA Ø 500 DESTRO • R.H. CAGE ROLLER Ø 500
KÄFIGWALZE Ø 500 RECHTS • ROULEAU CAGE Ø 500 DROITE

Tav.
Tab.
Taf. **355144**

Rev. **00 0305**

RIF.	N. CODICE	DENOMINAZIONE	DENOMINATION	BEZEICHNUNG	DENOMINATION
1	011004	Grower	Grower	Federscheibe	Grower
2	411529	Piastra	Plate	Plate	Platte
3	423833	Distanziale	Spacer	Distanzstueck	Entretoise
4	014082	Vite	Screw	Schraube	Vis
5	014019	Vite	Screw	Schraube	Vis
6	014398	Vite	Screw	Schraube	Vis
7	004004	Dado	Nut	Mutter	Ecrou
8	612372	Chiusura	Plate	Plate	Platte
9	661402	Piastra	Plate	Plate	Platte
10	014192	Vite	Screw	Schraube	Vis
11	004072	Dado	Nut	Mutter	Ecrou
12	010006	Rondella	Washer	Unterlegscheibe	Rondelle
13	010002	Rondella	Washer	Unterlegscheibe	Rondelle
400	661134	Barra rinforzo rullo DX	Bar	Stab	Barre
450	661133	Barra rinforzo rullo DX	Bar	Stab	Barre
500	661132	Barra rinforzo rullo DX	Bar	Stab	Barre
15	661141	Braccio interno destro	Arm	Arm	Bras
16	014176	Vite	Screw	Schraube	Vis
17	013019	Spina	Pin	Stift	Goupille
18	014254	Vite	Screw	Schraube	Vis
19	661401	Fusello	Stub axle	Flansch	Fusee
20	004030	Dado	Nut	Mutter	Ecrou
400	961950	Rullo gabbia	Cage roller	Käfigwalze	Rouleau cage
450	961951	Rullo gabbia	Cage roller	Käfigwalze	Rouleau cage
500	961952	Rullo gabbia	Cage roller	Käfigwalze	Rouleau cage
22	004054	Dado	Nut	Mutter	Ecrou
23	661403	Bussola	Bush	Buchse	Bague
24	611436	Braccio esterno destro	Arm	Arm	Bras
25	099018	Gruppo parapolvere	Dust cover	Staubdeckel	Cache anti poussière
26	008005	Ingrassatore	Grease nipple	Fettbuechse	Graisneur
27	421604	Supporto	Support	Halterung	Support
28	003051	Cuscinetto	Bearing	Kugellager	Roulement
29	001006	Anello di arresto	Stop ring	Sperring	Bague d'arret
30	014145	Vite	Screw	Schraube	Vis
31	011003	Grower	Grower	Federscheibe	Grower



RULLO SPUNTONI Ø 560 SINISTRO • L.H. SPIKES ROLLER Ø 560
 L.H. STACHELWALZE Ø 560 • ROULEAU POINTES Ø 560 GAUCHE

Tav. Tab. Taf.	355145	Rev.	00 0305
----------------------	---------------	------	----------------



RULLO SPUNTONI Ø 560 SINISTRO • L.H. SPIKES ROLLER Ø 560
L.H. STACHELWALZE Ø 560 • ROULEAU POINTES Ø 560 GAUCHE

Tav.
Tab.
Taf.

355145

Rev.

00 0305

RIF.	N. CODICE	DENOMINAZIONE	DENOMINATION	BEZEICHNUNG	DENOMINATION
1	011004	Grower	Grower	Federscheibe	Grower
2	411528	Piastra	Plate	Plate	Platte
3	423833	Distanziale	Spacer	Distanzstueck	Entretoise
4	014082	Vite	Screw	Schraube	Vis
5	014019	Vite	Screw	Schraube	Vis
6	014398	Vite	Screw	Schraube	Vis
400	961850	Barra porta raschietti	Scratcher support	Schaberhalter	Porte-racloir
450	961851	Barra porta raschietti	Scratcher support	Schaberhalter	Porte-racloir
500	961852	Barra porta raschietti	Scratcher support	Schaberhalter	Porte-racloir
8	961818	Raschietto	Scraper	Schaber	Racloir
9	911602	Piatto	Plate	Platte	Plate
10	004101	Dado	Nut	Mutter	Ecrou
11	623750	Cavallotto	U bolt	Bügelbolzen	Crampillon
12	010006	Rondella	Washer	Unterlegscheibe	Rondelle
13	010002	Rondella	Washer	Unterlegscheibe	Rondelle
400	661124	Barra rinforzo rullo SX	Bar	Stab	Barre
450	661123	Barra rinforzo rullo SX	Bar	Stab	Barre
500	661122	Barra rinforzo rullo SX	Bar	Stab	Barre
15	611436	Braccio esterno sinistro	Arm	Arm	Bras
16	014176	Vite	Screw	Schraube	Vis
17	013019	Spina	Pin	Stift	Goupille
18	014145	Vite	Screw	Schraube	Vis
19	661401	Fusello	Stub axle	Flansch	Fusee
20	004004	Dado	Nut	Mutter	Ecrou
400	961990	Rullo spuntoni	Spikes roller	Stachelwalze	Rouleau pointes
450	961991	Rullo spuntoni	Spikes roller	Stachelwalze	Rouleau pointes
500	961992	Rullo spuntoni	Spikes roller	Stachelwalze	Rouleau pointes
22	004054	Dado	Nut	Mutter	Ecrou
23	661403	Bussola	Bush	Buchse	Bague
24	661140	Braccio interno sinistro	Arm	Arm	Bras
25	099018	Gruppo parapolvere	Dust cover	Staubdeckel	Cache anti poussière
26	008005	Ingrassatore	Grease nipple	Fettbuechse	Graisneur
27	421604	Supporto	Support	Halterung	Support



RULLO SPUNTONI Ø 560 SINISTRO • L.H. SPIKES ROLLER Ø 560
L.H. STACHELWALZE Ø 560 • ROULEAU POINTES Ø 560 GAUCHE

Tav.
Tab.
Taf.

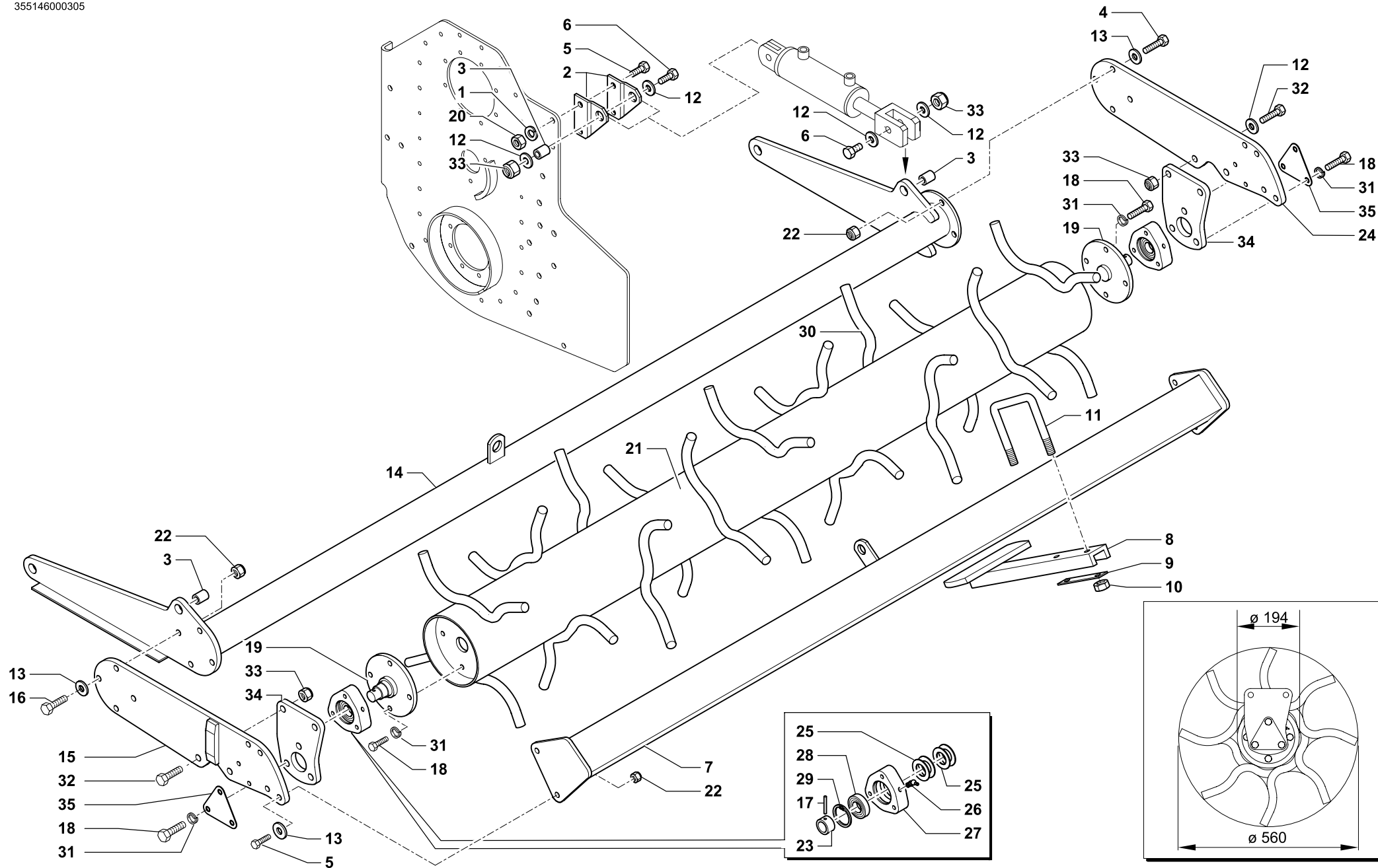
355145

Rev.

00

0305

RIF.	N. CODICE	DENOMINAZIONE	DENOMINATION	BEZEICHNUNG	DENOMINATION
28	003051	Cuscinetto	Bearing	Kugellager	Roulement
29	001006	Anello di arresto	Stop ring	Sperring	Bague d'arret
30	913704	Spuntone doppio (da saldare)	Tine (to be welded)	Zahn (zum schweissen)	Dent (à souder)
31	011003	Grower	Grower	Federscheibe	Grower
32	014192	Vite	Screw	Schraube	Vis
33	004072	Dado	Nut	Mutter	Ecrou
34	661406	Piastra	Plate	Plate	Platte
35	612372	Chiusura	Plate	Plate	Platte



RULLO SPUNTONI Ø 560 DESTRO • R.H. SPIKES ROLLER Ø 560
 R.H. STACHELWALZE Ø 560 • ROULEAU POINTES Ø 560 DROITE

Tav. Tab. Taf.	355146	Rev.	00 0305
----------------------	---------------	------	----------------



RULLO SPUNTONI Ø 560 DESTRO • R.H. SPIKES ROLLER Ø 560
R.H. STACHELWALZE Ø 560 • ROULEAU POINTES Ø 560 DROITE

Tav.
Tab.
Taf.

355146

Rev.

00

0305

RIF.	N. CODICE	DENOMINAZIONE	DENOMINATION	BEZEICHNUNG	DENOMINATION
1	011004	Grower	Grower	Federscheibe	Grower
2	411529	Piastra	Plate	Plate	Platte
3	423833	Distanziale	Spacer	Distanzstueck	Entretoise
4	014082	Vite	Screw	Schraube	Vis
5	014019	Vite	Screw	Schraube	Vis
6	014398	Vite	Screw	Schraube	Vis
400	961850	Barra porta raschietti	Scratcher support	Schaberhalter	Porte-racloir
450	961851	Barra porta raschietti	Scratcher support	Schaberhalter	Porte-racloir
500	961852	Barra porta raschietti	Scratcher support	Schaberhalter	Porte-racloir
8	961818	Raschietto	Scraper	Schaber	Racloir
9	911602	Piatto	Plate	Platte	Plate
10	004101	Dado	Nut	Mutter	Ecrou
11	623750	Cavallotto	U bolt	Bügelbolzen	Crampillon
12	010006	Rondella	Washer	Unterlegscheibe	Rondelle
13	010002	Rondella	Washer	Unterlegscheibe	Rondelle
400	661134	Barra rinforzo rullo DX	Bar	Stab	Barre
450	661133	Barra rinforzo rullo DX	Bar	Stab	Barre
500	661132	Barra rinforzo rullo DX	Bar	Stab	Barre
15	661141	Braccio interno destro	Arm	Arm	Bras
16	014176	Vite	Screw	Schraube	Vis
17	013019	Spina	Pin	Stift	Goupille
18	014145	Vite	Screw	Schraube	Vis
19	661401	Fusello	Stub axle	Flansch	Fusee
20	004004	Dado	Nut	Mutter	Ecrou
400	961990	Rullo spuntoni	Spikes roller	Stachelwalze	Rouleau pointes
450	961991	Rullo spuntoni	Spikes roller	Stachelwalze	Rouleau pointes
500	961992	Rullo spuntoni	Spikes roller	Stachelwalze	Rouleau pointes
22	004054	Dado	Nut	Mutter	Ecrou
23	661403	Bussola	Bush	Buchse	Bague
24	611436	Braccio esterno destro	Arm	Arm	Bras
25	099018	Gruppo parapolvere	Dust cover	Staubdeckel	Cache anti poussière
26	008005	Ingrassatore	Grease nipple	Fettbuechse	Graisneur
27	421604	Supporto	Support	Halterung	Support



RULLO SPUNTONI Ø 560 DESTRO • R.H. SPIKES ROLLER Ø 560
R.H. STACHELWALZE Ø 560 • ROULEAU POINTES Ø 560 DROITE

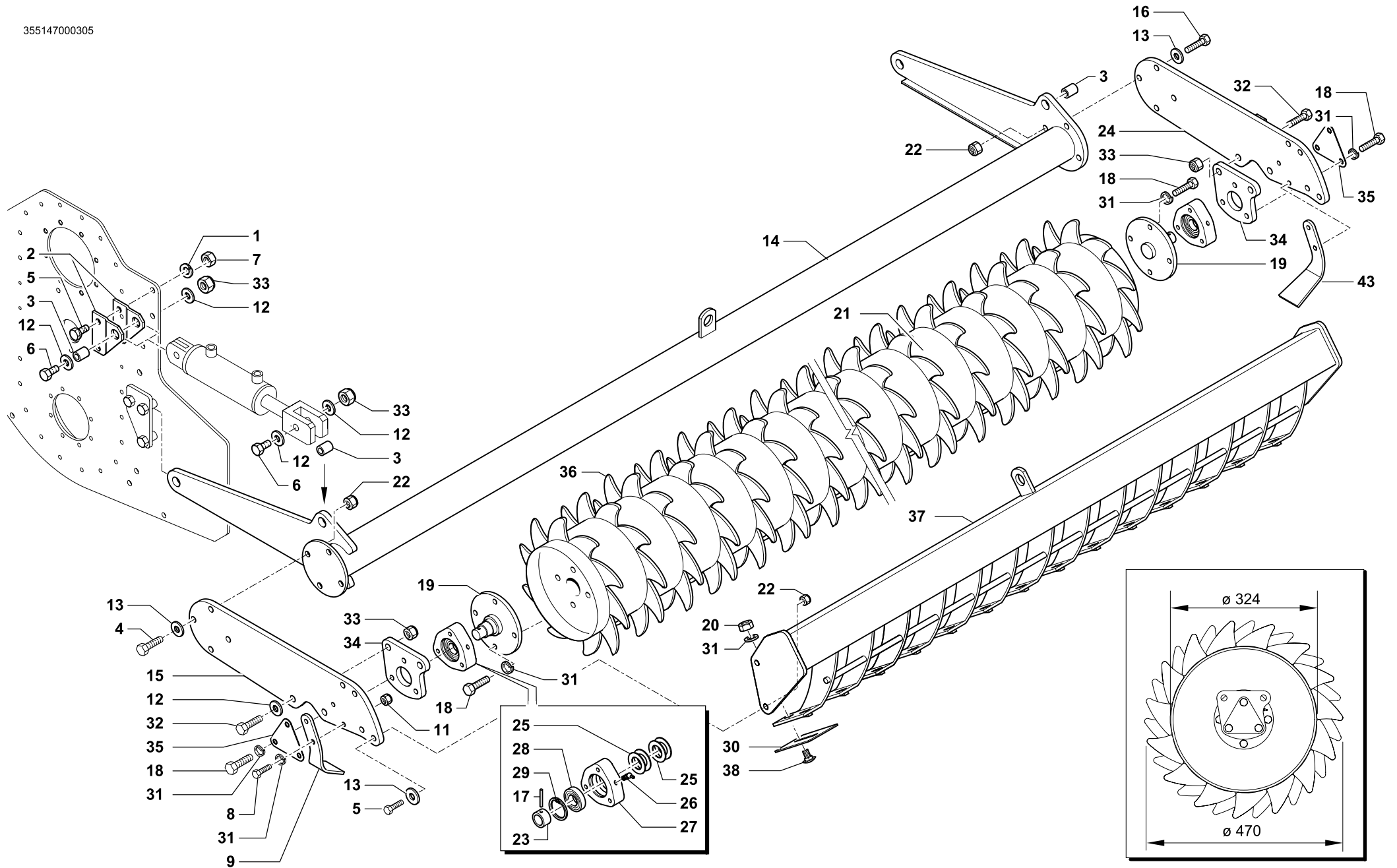
Tav.
Tab.
Taf.

355146

Rev.

00 0305

RIF.	N. CODICE	DENOMINAZIONE	DENOMINATION	BEZEICHNUNG	DENOMINATION
28	003051	Cuscinetto	Bearing	Kugellager	Roulement
29	001006	Anello di arresto	Stop ring	Sperring	Bague d'arret
30	913704	Spuntone doppio (da saldare)	Tine (to be welded)	Zahn (zum schweissen)	Dent (à souder)
31	011003	Grower	Grower	Federscheibe	Grower
32	014192	Vite	Screw	Schraube	Vis
33	004072	Dado	Nut	Mutter	Ecrou
34	661406	Piastra	Plate	Plate	Platte
35	612372	Chiusura	Plate	Plate	Platte



RULLO PACKER Ø 470 SINISTRO • L.H. PACKER ROLLER Ø 470
 PACKERWALZE Ø 470 LINKS • ROULEAU PACKER Ø 470 GAUCHE



Tav. Tab. Taf.	355147	Rev.	00 0305
----------------------	---------------	------	----------------



RULLO PACKER Ø 470 SINISTRO • L.H. PACKER ROLLER Ø 470
PACKERWALZE Ø 470 LINKS • ROULEAU PACKER Ø 470 GAUCHE

Tav.
Tab.
Taf.

355147

Rev.

00 0305

RIF.	N. CODICE	DENOMINAZIONE	DENOMINATION	BEZEICHNUNG	DENOMINATION
1	011004	Grower	Grower	Federscheibe	Grower
2	411528	Piastra	Plate	Plate	Platte
3	423833	Distanziale	Spacer	Distanzstueck	Entretoise
4	014082	Vite	Screw	Schraube	Vis
5	014019	Vite	Screw	Schraube	Vis
6	014398	Vite	Screw	Schraube	Vis
7	004004	Dado	Nut	Mutter	Ecrou
8	014214	Vite	Screw	Schraube	Vis
9	911627	Raschietto laterale SX	Scraper	Schaber	Racloir
10	911628	Raschietto laterale DX	Scraper	Schaber	Racloir
11	004084	Dado	Nut	Mutter	Ecrou
12	010006	Rondella	Washer	Unterlegscheibe	Rondelle
13	010002	Rondella	Washer	Unterlegscheibe	Rondelle
400	14	661124	Barra rinforzo rullo SX	Stab	Barre
450		661123	Barra rinforzo rullo SX	Stab	Barre
500		661122	Barra rinforzo rullo SX	Stab	Barre
15	611436	Braccio esterno sinistro	Arm	Arm	Bras
16	014176	Vite	Screw	Schraube	Vis
17	013019	Spina	Pin	Stift	Goupille
18	014145	Vite	Screw	Schraube	Vis
19	661401	Fusello	Stub axle	Flansch	Fusee
20	004030	Dado	Nut	Mutter	Ecrou
400	21	961930	Rullo packer	Packer roller	Rouleau packer
450		961931	Rullo packer	Packer roller	Rouleau packer
500		961932	Rullo packer	Packer roller	Rouleau packer
22	004054	Dado	Nut	Mutter	Ecrou
23	661403	Bussola	Bush	Buchse	Bague
24	661140	Braccio interno sinistro	Arm	Arm	Bras
25	099018	Gruppo parapolvere	Dust cover	Staubdeckel	Cache anti poussière
26	008005	Ingrassatore	Grease nipple	Fettbuechse	Graisser
27	421604	Supporto	Support	Halterung	Support
28	003051	Cuscinetto	Bearing	Kugellager	Roulement
29	001006	Anello di arresto	Stop ring	Sperring	Bague d'arret



RULLO PACKER Ø 470 SINISTRO • L.H. PACKER ROLLER Ø 470
PACKERWALZE Ø 470 LINKS • ROULEAU PACKER Ø 470 GAUCHE

Tav.
Tab.
Taf.

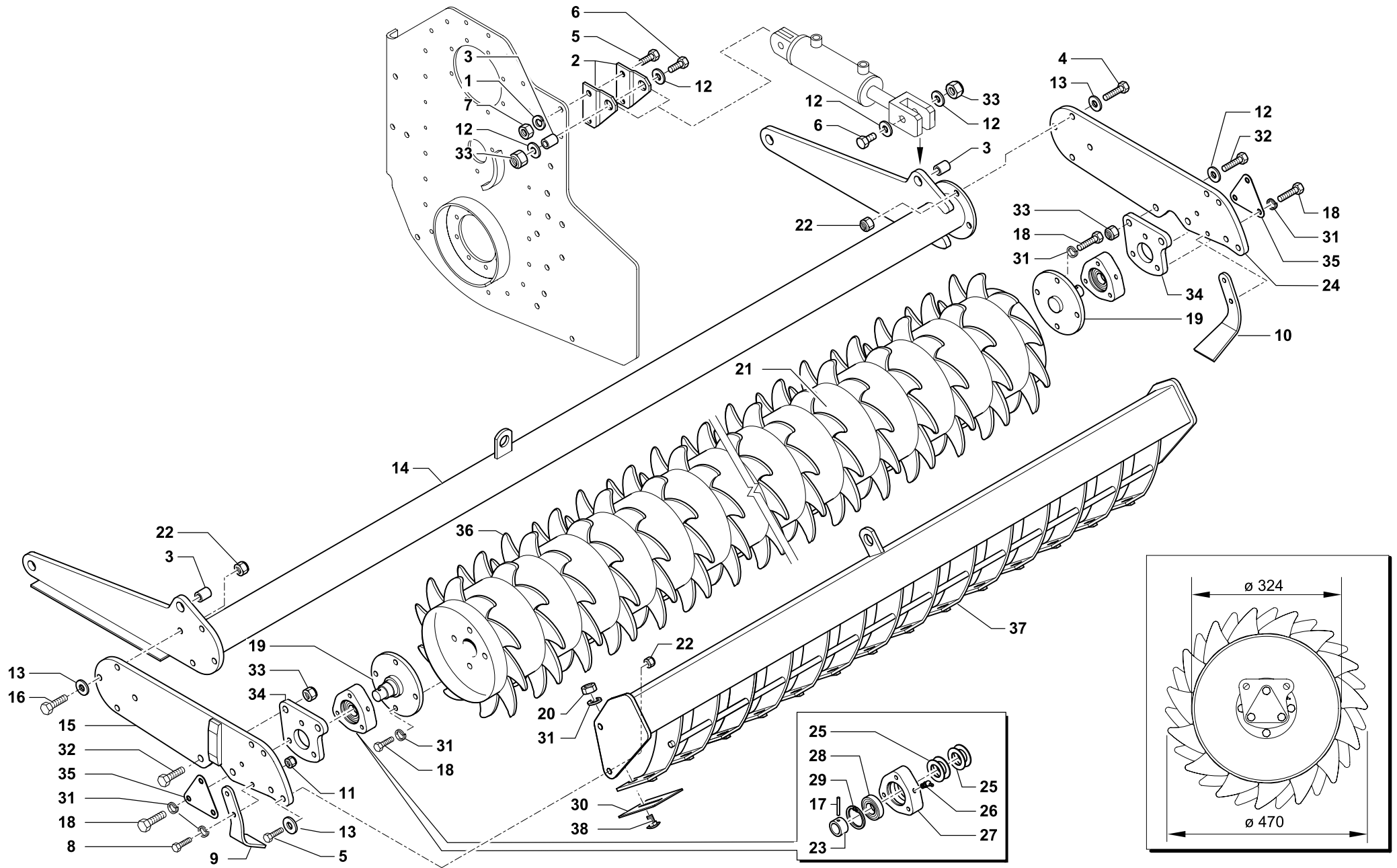
355147

Rev.

00

0305

RIF.	N. CODICE	DENOMINAZIONE	DENOMINATION	BEZEICHNUNG	DENOMINATION
30	911601	Raschietto	Scraper	Schaber	Racloir
31	011003	Grower	Grower	Federscheibe	Grower
32	014192	Vite	Screw	Schraube	Vis
33	004072	Dado	Nut	Mutter	Ecrou
34	661402	Piastra	Plate	Plate	Platte
35	612372	Chiusura	Plate	Plate	Platte
36	412782	Dente (da saldare)	Tine (to be welded)	Zahn (zum schweissen)	Dent (à souder)
400	37	961910	Barra porta raschietti	Scratcher support	Porte-racloir
450		961911	Barra porta raschietti	Scratcher support	Porte-racloir
500		961912	Barra porta raschietti	Scratcher support	Porte-racloir
38	014386	Vite	Screw	Schraube	Vis



RULLO PACKER Ø 470 DESTRO • R.H. PACKER ROLLER Ø 470
PACKERWALZE Ø 470 RECHTS • ROULEAU PACKER Ø 470 DROITE



Tav. Tab. Taf.	355148	Rev.	00 0305
----------------------	---------------	------	----------------



RULLO PACKER Ø 470 DESTRO • R.H. PACKER ROLLER Ø 470
PACKERWALZE Ø 470 RECHTS • ROULEAU PACKER Ø 470 DROITE

Tav.
Tab.
Taf.

355148

Rev.

00 0305

RIF.	N. CODICE	DENOMINAZIONE	DENOMINATION	BEZEICHNUNG	DENOMINATION
1	011004	Grower	Grower	Federscheibe	Grower
2	411529	Piastra	Plate	Plate	Platte
3	423833	Distanziale	Spacer	Distanzstueck	Entretoise
4	014082	Vite	Screw	Schraube	Vis
5	014019	Vite	Screw	Schraube	Vis
6	014398	Vite	Screw	Schraube	Vis
7	004004	Dado	Nut	Mutter	Ecrou
8	014214	Vite	Screw	Schraube	Vis
9	911627	Raschietto laterale SX	Scraper	Schaber	Racloir
10	911628	Raschietto laterale DX	Scraper	Schaber	Racloir
11	004084	Dado	Nut	Mutter	Ecrou
12	010006	Rondella	Washer	Unterlegscheibe	Rondelle
13	010002	Rondella	Washer	Unterlegscheibe	Rondelle
400	14	661134	Barra rinforzo rullo DX	Stab	Barre
450		661133	Barra rinforzo rullo DX	Stab	Barre
500		661132	Barra rinforzo rullo DX	Stab	Barre
15	661141	Braccio interno destro	Arm	Arm	Bras
16	014176	Vite	Screw	Schraube	Vis
17	013019	Spina	Pin	Stift	Goupille
18	014145	Vite	Screw	Schraube	Vis
19	661401	Fusello	Stub axle	Flansch	Fusee
20	004030	Dado	Nut	Mutter	Ecrou
400	21	961930	Rullo packer	Packer roller	Rouleau packer
450		961931	Rullo packer	Packer roller	Rouleau packer
500		961932	Rullo packer	Packer roller	Rouleau packer
22	004054	Dado	Nut	Mutter	Ecrou
23	661403	Bussola	Bush	Buchse	Bague
24	611436	Braccio esterno destro	Arm	Arm	Bras
25	099018	Gruppo parapolvere	Dust cover	Staubdeckel	Cache anti poussière
26	008005	Ingrassatore	Grease nipple	Fettbuechse	Graisser
27	421604	Supporto	Support	Halterung	Support
28	003051	Cuscinetto	Bearing	Kugellager	Roulement
29	001006	Anello di arresto	Stop ring	Sperring	Bague d'arret



RULLO PACKER Ø 470 DESTRO • R.H. PACKER ROLLER Ø 470
PACKERWALZE Ø 470 RECHTS • ROULEAU PACKER Ø 470 DROITE

Tav.
Tab.
Taf.

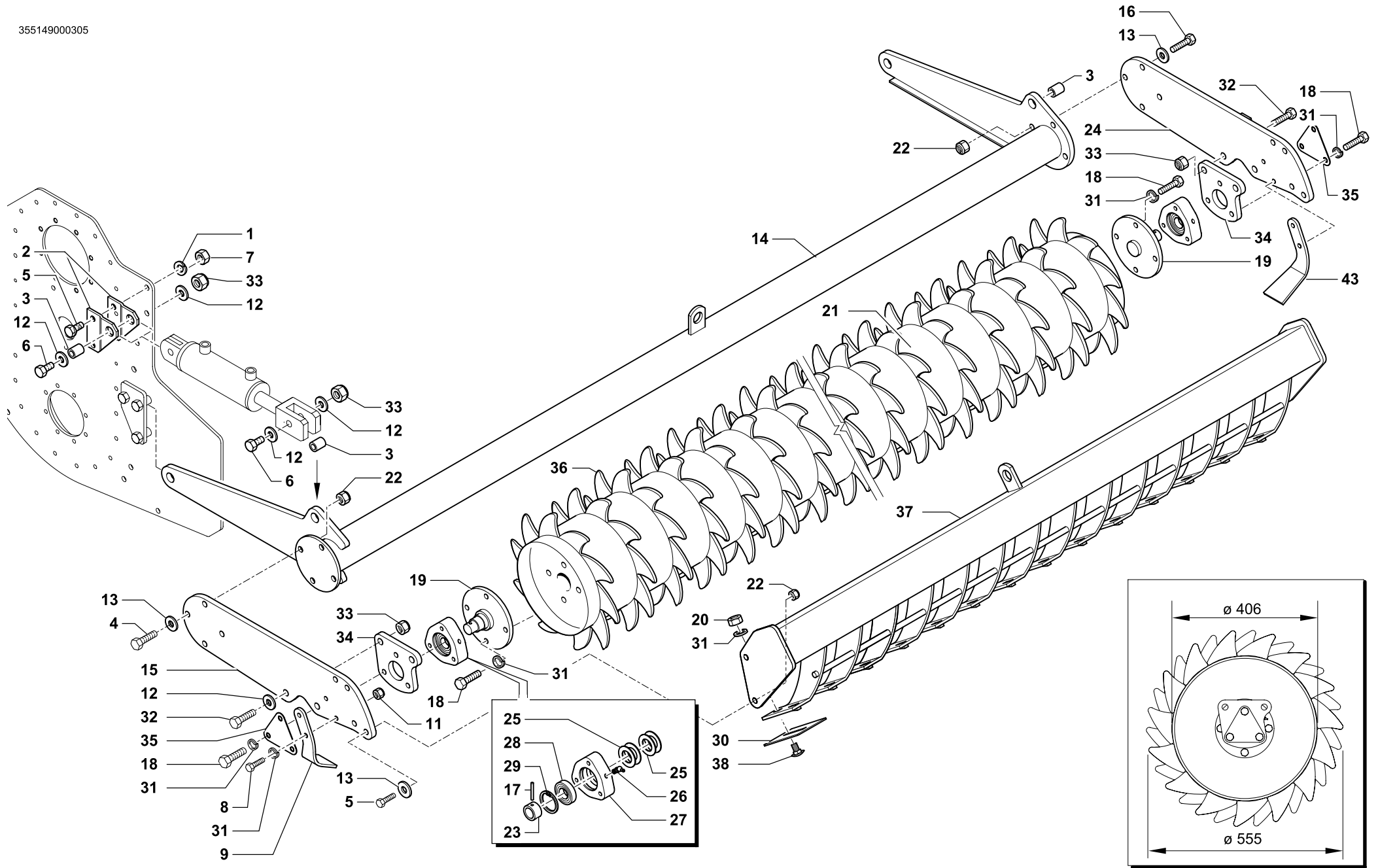
355148

Rev.

00

0305

RIF.	N. CODICE	DENOMINAZIONE	DENOMINATION	BEZEICHNUNG	DENOMINATION
30	911601	Raschietto	Scraper	Schaber	Racloir
31	011003	Grower	Grower	Federscheibe	Grower
32	014192	Vite	Screw	Schraube	Vis
33	004072	Dado	Nut	Mutter	Ecrou
34	661402	Piastra	Plate	Plate	Platte
35	612372	Chiusura	Plate	Plate	Platte
36	412782	Dente (da saldare)	Tine (to be welded)	Zahn (zum schweissen)	Dent (à souder)
400	37	961910	Barra porta raschietti	Scratcher support	Porte-racloir
450		961911	Barra porta raschietti	Scratcher support	Porte-racloir
500		961912	Barra porta raschietti	Scratcher support	Porte-racloir
38	014386	Vite	Screw	Schraube	Vis



RULLO PACKER Ø 555 SINISTRO • L.H. PACKER ROLLER Ø 555
 PACKERWALZE Ø 555 LINKS • ROULEAU PACKER Ø 555 GAUCHE



Tav. Tab. Taf.	355149	Rev.	00 0305
----------------------	---------------	------	----------------



RULLO PACKER Ø 555 SINISTRO • L.H. PACKER ROLLER Ø 555
PACKERWALZE Ø 555 LINKS • ROULEAU PACKER Ø 555 GAUCHE

Tav.
Tab.
Taf.

355149

Rev.

00

0305

RIF.	N. CODICE	DENOMINAZIONE	DENOMINATION	BEZEICHNUNG	DENOMINATION	
1	011004	Grower	Grower	Federscheibe	Grower	
2	411528	Piastra	Plate	Plate	Platte	
3	423833	Distanziale	Spacer	Distanzstueck	Entretoise	
4	014082	Vite	Screw	Schraube	Vis	
5	014019	Vite	Screw	Schraube	Vis	
6	014398	Vite	Screw	Schraube	Vis	
7	004004	Dado	Nut	Mutter	Ecrou	
8	014214	Vite	Screw	Schraube	Vis	
9	911629	Raschietto laterale SX	Scraper	Schaber	Racloir	
10	911630	Raschietto laterale DX	Scraper	Schaber	Racloir	
11	004084	Dado	Nut	Mutter	Ecrou	
12	010006	Rondella	Washer	Unterlegscheibe	Rondelle	
13	010002	Rondella	Washer	Unterlegscheibe	Rondelle	
400	14	661124	Barra rinforzo rullo SX	Bar	Stab	Barre
450		661123	Barra rinforzo rullo SX	Bar	Stab	Barre
500		661122	Barra rinforzo rullo SX	Bar	Stab	Barre
15	611436	Braccio esterno sinistro	Arm	Arm	Bras	
16	014176	Vite	Screw	Schraube	Vis	
17	013019	Spina	Pin	Stift	Goupille	
18	014145	Vite	Screw	Schraube	Vis	
19	661401	Fusello	Stub axle	Flansch	Fusee	
20	004030	Dado	Nut	Mutter	Ecrou	
400	21	961920	Rullo packer	Packer roller	Packerwalze	Rouleau packer
450		961921	Rullo packer	Packer roller	Packerwalze	Rouleau packer
500		961922	Rullo packer	Packer roller	Packerwalze	Rouleau packer
22	004054	Dado	Nut	Mutter	Ecrou	
23	661403	Bussola	Bush	Buchse	Bague	
24	661140	Braccio interno sinistro	Arm	Arm	Bras	
25	099018	Gruppo parapolvere	Dust cover	Staubdeckel	Cache anti poussière	
26	008005	Ingrassatore	Grease nipple	Fettbuechse	Graisser	
27	421604	Supporto	Support	Halterung	Support	
28	003051	Cuscinetto	Bearing	Kugellager	Roulement	
29	001006	Anello di arresto	Stop ring	Sperring	Bague d'arret	



RULLO PACKER Ø 555 SINISTRO • L.H. PACKER ROLLER Ø 555
PACKERWALZE Ø 555 LINKS • ROULEAU PACKER Ø 555 GAUCHE

Tav.
Tab.
Taf.

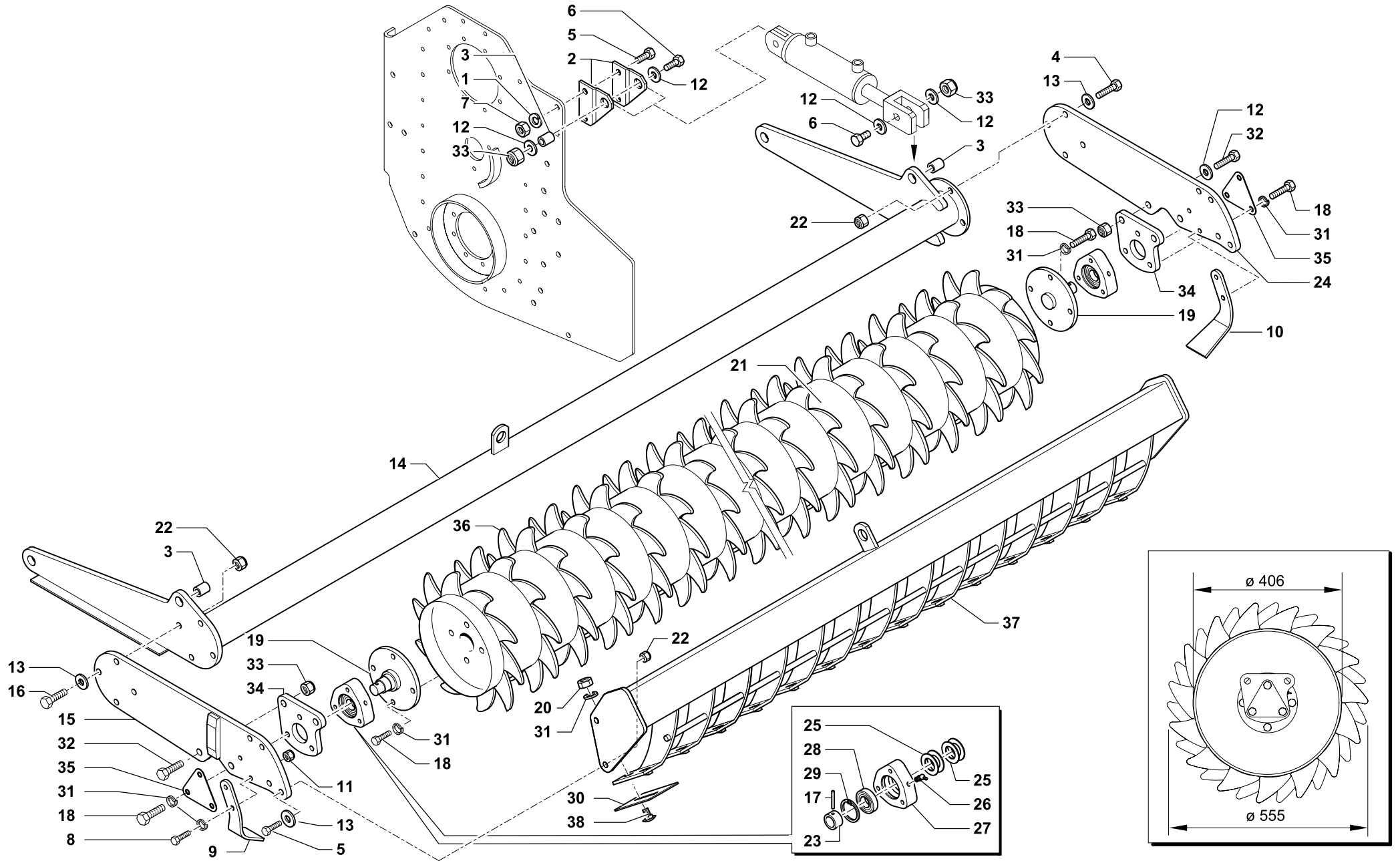
355149

Rev.

00

0305

RIF.	N. CODICE	DENOMINAZIONE	DENOMINATION	BEZEICHNUNG	DENOMINATION
30	911601	Raschietto	Scraper	Schaber	Racloir
31	011003	Grower	Grower	Federscheibe	Grower
32	014192	Vite	Screw	Schraube	Vis
33	004072	Dado	Nut	Mutter	Ecrou
34	661402	Piastra	Plate	Plate	Platte
35	612372	Chiusura	Plate	Plate	Platte
36	412782	Dente (da saldare)	Tine (to be welded)	Zahn (zum schweissen)	Dent (à souder)
400	37	961910	Barra porta raschietti	Scratcher support	Porte-racloir
450		961911	Barra porta raschietti	Scratcher support	Porte-racloir
500		961912	Barra porta raschietti	Scratcher support	Porte-racloir
38	014386	Vite	Screw	Schraube	Vis



RULLO PACKER Ø 555 DESTRO • R.H. PACKER ROLLER Ø 555
PACKERWALZE Ø 555 RECHTS • ROULEAU PACKER Ø 555 DROITE



Tav. Tab. Taf.	355150	Rev.	00 0305
----------------------	---------------	------	----------------



RULLO PACKER Ø 555 DESTRO • R.H. PACKER ROLLER Ø 555
PACKERWALZE Ø 555 RECHTS • ROULEAU PACKER Ø 555 DROITE

Tav.
Tab.
Taf.

355150

Rev.

00

0305

RIF.	N. CODICE	DENOMINAZIONE	DENOMINATION	BEZEICHNUNG	DENOMINATION
1	011004	Grower	Grower	Federscheibe	Grower
2	411529	Piastra	Plate	Plate	Platte
3	423833	Distanziale	Spacer	Distanzstueck	Entretoise
4	014082	Vite	Screw	Schraube	Vis
5	014019	Vite	Screw	Schraube	Vis
6	014398	Vite	Screw	Schraube	Vis
7	004004	Dado	Nut	Mutter	Ecrou
8	014214	Vite	Screw	Schraube	Vis
9	911629	Raschietto laterale SX	Scraper	Schaber	Racloir
10	911630	Raschietto laterale DX	Scraper	Schaber	Racloir
11	004084	Dado	Nut	Mutter	Ecrou
12	010006	Rondella	Washer	Unterlegscheibe	Rondelle
13	010002	Rondella	Washer	Unterlegscheibe	Rondelle
400	14	661134	Barra rinforzo rullo DX	Bar	Barre
450		661133	Barra rinforzo rullo DX	Bar	Barre
500		661132	Barra rinforzo rullo DX	Bar	Barre
15	661141	Braccio interno destro	Arm	Arm	Bras
16	014176	Vite	Screw	Schraube	Vis
17	013019	Spina	Pin	Stift	Goupille
18	014145	Vite	Screw	Schraube	Vis
19	661401	Fusello	Stub axle	Flansch	Fusee
20	004030	Dado	Nut	Mutter	Ecrou
400	21	961920	Rullo packer	Packer roller	Rouleau packer
450		961921	Rullo packer	Packer roller	Rouleau packer
500		961922	Rullo packer	Packer roller	Rouleau packer
22	004054	Dado	Nut	Mutter	Ecrou
23	661403	Bussola	Bush	Buchse	Bague
24	611436	Braccio esterno destro	Arm	Arm	Bras
25	099018	Gruppo parapolvere	Dust cover	Staubdeckel	Cache anti poussière
26	008005	Ingrassatore	Grease nipple	Fettbuechse	Graisser
27	421604	Supporto	Support	Halterung	Support
28	003051	Cuscinetto	Bearing	Kugellager	Roulement
29	001006	Anello di arresto	Stop ring	Sperring	Bague d'arret



RULLO PACKER Ø 555 DESTRO • R.H. PACKER ROLLER Ø 555
PACKERWALZE Ø 555 RECHTS • ROULEAU PACKER Ø 555 DROITE

Tav.
Tab.
Taf.

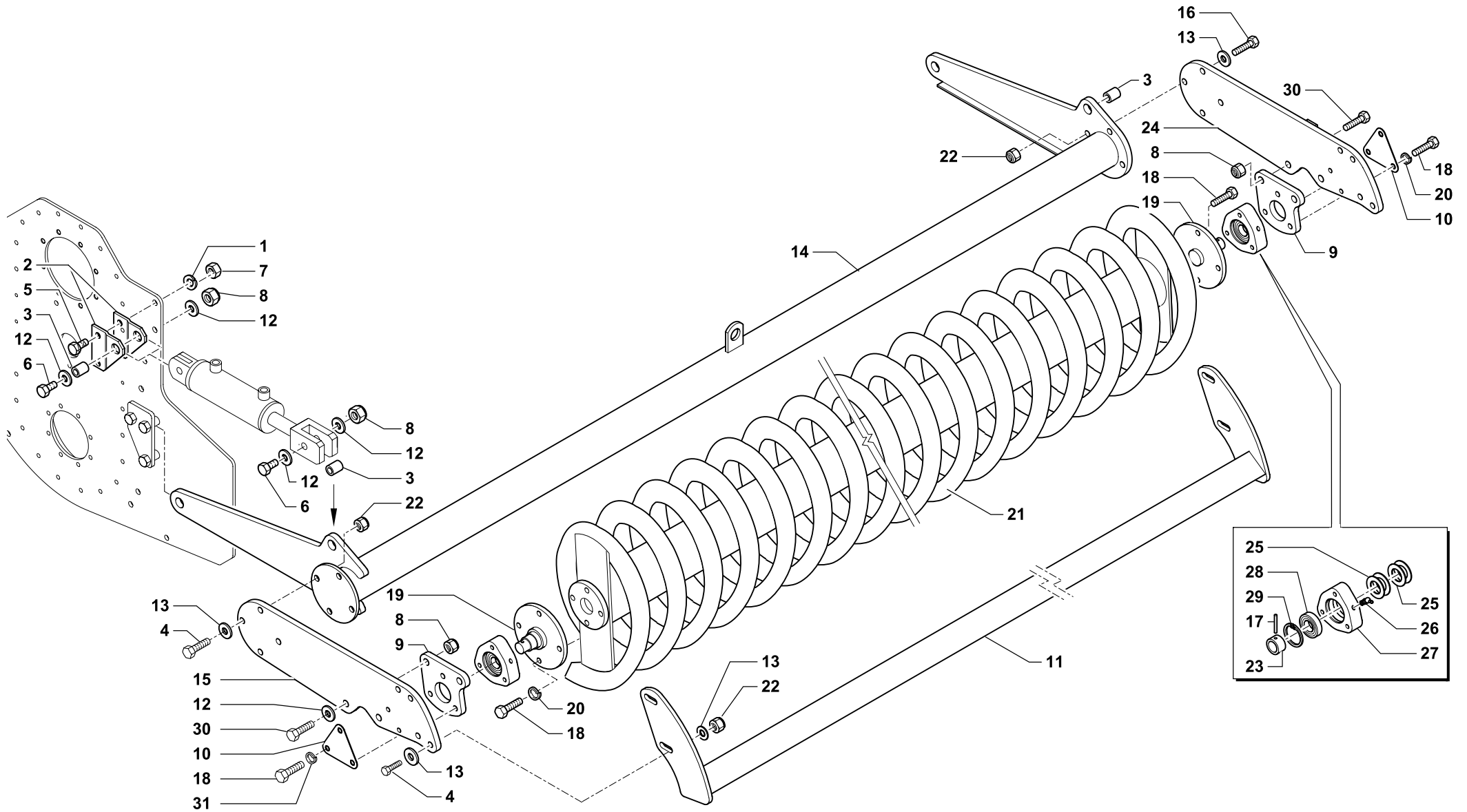
355150

Rev.

00

0305

RIF.	N. CODICE	DENOMINAZIONE	DENOMINATION	BEZEICHNUNG	DENOMINATION
30	911601	Raschietto	Scraper	Schaber	Racloir
31	011003	Grower	Grower	Federscheibe	Grower
32	014192	Vite	Screw	Schraube	Vis
33	004072	Dado	Nut	Mutter	Ecrou
34	661402	Piastra	Plate	Plate	Platte
35	612372	Chiusura	Plate	Plate	Platte
36	412782	Dente (da saldare)	Tine (to be welded)	Zahn (zum schweissen)	Dent (à souder)
400	37	961910	Barra porta raschietti	Scratcher support	Porte-racloir
450		961911	Barra porta raschietti	Scratcher support	Porte-racloir
500		961912	Barra porta raschietti	Scratcher support	Porte-racloir
38	014386	Vite	Screw	Schraube	Vis



RULLO SPIRALE Ø 470 SINISTRO • L.H. SPIRAL ROLLER Ø 470
 L.H. SPIRAL WALZE Ø 470 • ROULEAU SPIRALE Ø 470 GAUCHE



Tav. Tab. Taf.	355151	Rev.	00 0305
----------------------	---------------	------	----------------



RULLO SPIRALE Ø 470 SINISTRO • L.H. SPIRAL ROLLER Ø 470
L.H. SPIRAL WALZE Ø 470 • ROULEAU SPIRALE Ø 470 GAUCHE

Tav.
Tab.
Taf.

355151

Rev.

00

0305

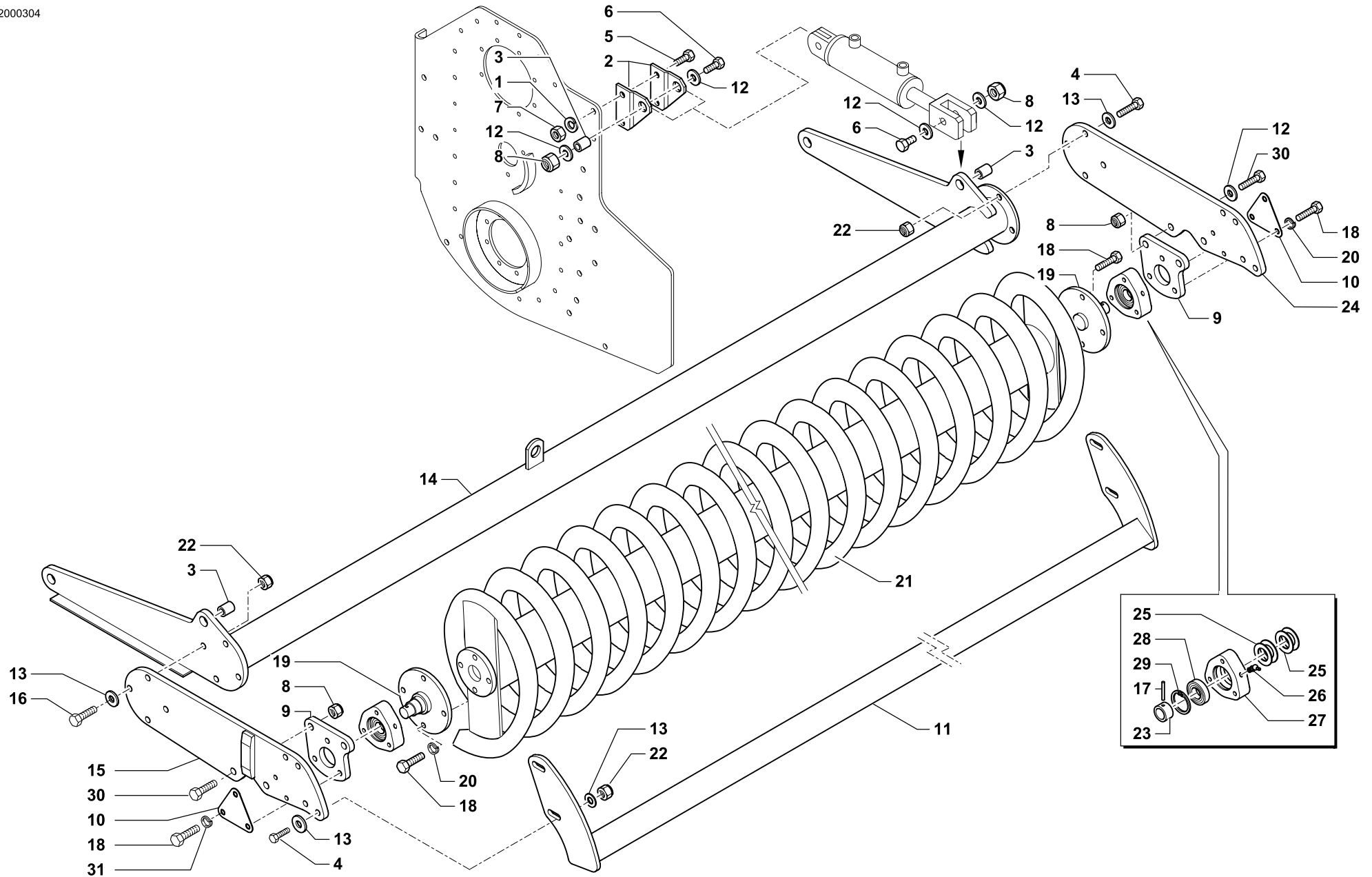
RIF.	N. CODICE	DENOMINAZIONE	DENOMINATION	BEZEICHNUNG	DENOMINATION
1	011004	Grower	Grower	Federscheibe	Grower
2	411528	Piastra	Plate	Plate	Platte
3	423833	Distanziale	Spacer	Distanzstueck	Entretoise
4	014082	Vite	Screw	Schraube	Vis
5	014019	Vite	Screw	Schraube	Vis
6	014398	Vite	Screw	Schraube	Vis
7	004004	Dado	Nut	Mutter	Ecrou
8	004072	Dado	Nut	Mutter	Ecrou
9	661402	Piastra	Plate	Plate	Platte
10	612372	Chiusura	Plate	Plate	Platte
400	961820	Barra porta raschietti	Scratcher support	Schaberhalter	Porte-racloir
450	961821	Barra porta raschietti	Scratcher support	Schaberhalter	Porte-racloir
500	961822	Barra porta raschietti	Scratcher support	Schaberhalter	Porte-racloir
12	010006	Rondella	Washer	Unterlegscheibe	Rondelle
13	010002	Rondella	Washer	Unterlegscheibe	Rondelle
400	661124	Barra rinforzo rullo SX	Bar	Stab	Barre
450	661123	Barra rinforzo rullo SX	Bar	Stab	Barre
500	661122	Barra rinforzo rullo SX	Bar	Stab	Barre
15	611436	Braccio esterno sinistro	Arm	Arm	Bras
16	014176	Vite	Screw	Schraube	Vis
17	013019	Spina	Pin	Stift	Goupille
18	014145	Vite	Screw	Schraube	Vis
19	661401	Fusello	Stub axle	Flansch	Fusee
20	011003	Grower	Grower	Federscheibe	Grower
400	961980	Rullo spirale	Spiral roller	Spiral walze	Rouleau spirale
450	961981	Rullo spirale	Spiral roller	Spiral walze	Rouleau spirale
500	961982	Rullo spirale	Spiral roller	Spiral walze	Rouleau spirale
22	004054	Dado	Nut	Mutter	Ecrou
23	661403	Bussola	Bush	Buchse	Bague
24	661140	Braccio interno sinistro	Arm	Arm	Bras
25	099018	Gruppo parapolvere	Dust cover	Staubdeckel	Cache anti poussière
26	008005	Ingrassatore	Grease nipple	Fettbuechse	Graisneur
27	421604	Supporto	Support	Halterung	Support



RULLO SPIRALE Ø 470 SINISTRO • L.H. SPIRAL ROLLER Ø 470
L.H. SPIRAL WALZE Ø 470 • ROULEAU SPIRALE Ø 470 GAUCHE

Tav. Tab. Taf.	355151	Rev.	00	0305
----------------------	---------------	------	-----------	-------------

RIF.	N. CODICE	DENOMINAZIONE	DENOMINATION	BEZEICHNUNG	DENOMINATION
28	003051	Cuscinetto	Bearing	Kugellager	Roulement
29	001006	Anello di arresto	Stop ring	Sperring	Bague d'arret
30	014192	Vite	Screw	Schraube	Vis



RULLO SPIRALE Ø 470 DESTRO • R.H. SPIRAL ROLLER Ø 470
R.H. SPIRAL WALZE Ø 470 • ROULEAU SPIRALE Ø 470 DROITE

Tav. Tab. Taf.	355152	Rev.	00 0305
----------------------	---------------	------	----------------



RULLO SPIRALE Ø 470 DESTRO • R.H. SPIRAL ROLLER Ø 470
R.H. SPIRAL WALZE Ø 470 • ROULEAU SPIRALE Ø 470 DROITE

Tav.
Tab.
Taf.

355152

Rev.

00 0305

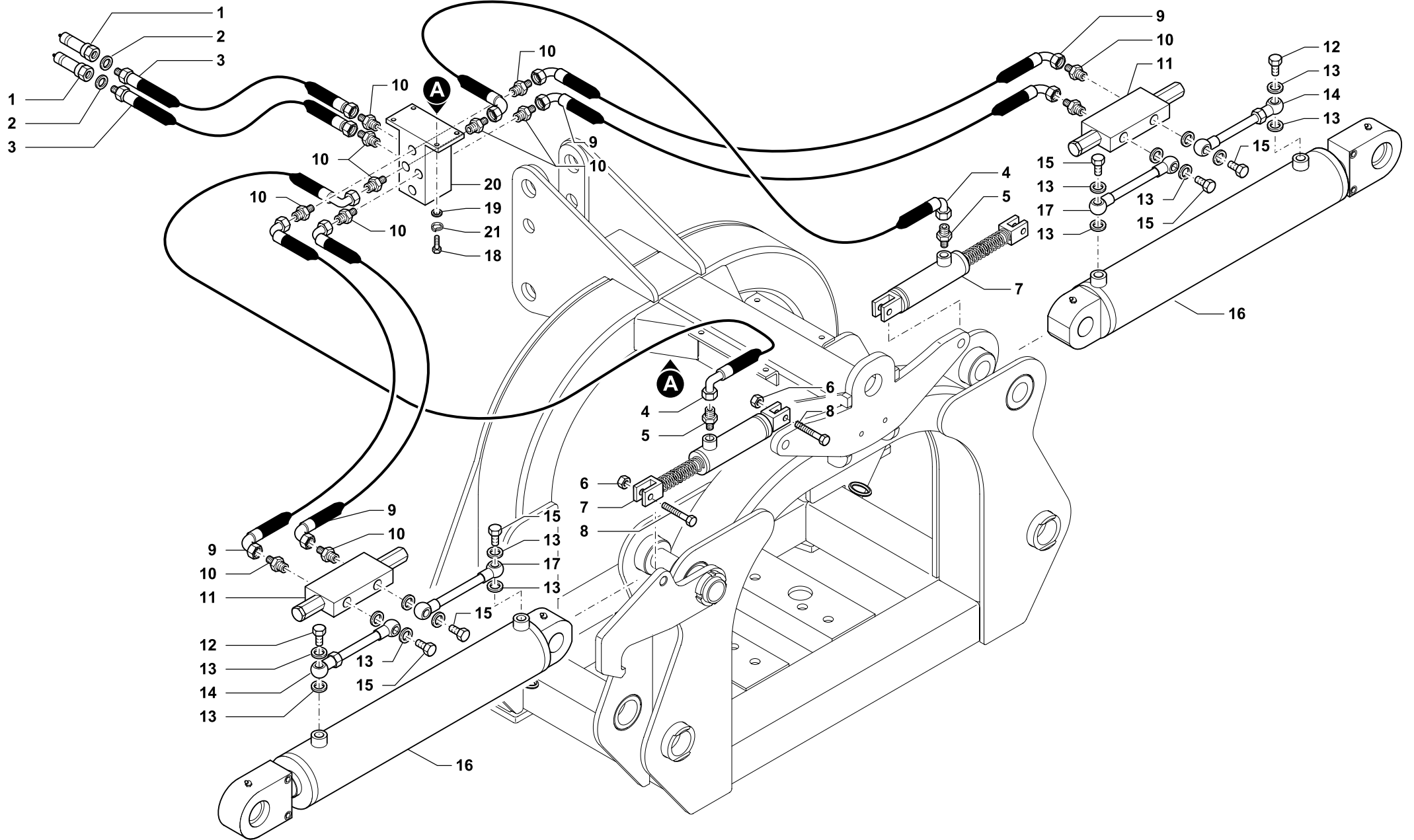
RIF.	N. CODICE	DENOMINAZIONE	DENOMINATION	BEZEICHNUNG	DENOMINATION
1	011004	Grower	Grower	Federscheibe	Grower
2	411529	Piastra	Plate	Plate	Platte
3	423833	Distanziale	Spacer	Distanzstueck	Entretoise
4	014082	Vite	Screw	Schraube	Vis
5	014019	Vite	Screw	Schraube	Vis
6	014398	Vite	Screw	Schraube	Vis
7	004004	Dado	Nut	Mutter	Ecrou
8	004072	Dado	Nut	Mutter	Ecrou
9	661402	Piastra	Plate	Plate	Platte
10	612372	Chiusura	Plate	Plate	Platte
400	961820	Barra porta raschietti	Scratcher support	Schaberhalter	Porte-racloir
450	961821	Barra porta raschietti	Scratcher support	Schaberhalter	Porte-racloir
500	961822	Barra porta raschietti	Scratcher support	Schaberhalter	Porte-racloir
12	010006	Rondella	Washer	Unterlegscheibe	Rondelle
13	010002	Rondella	Washer	Unterlegscheibe	Rondelle
400	661134	Barra rinforzo rullo DX	Bar	Stab	Barre
450	661133	Barra rinforzo rullo DX	Bar	Stab	Barre
500	661132	Barra rinforzo rullo DX	Bar	Stab	Barre
15	661141	Braccio interno destro	Arm	Arm	Bras
16	014176	Vite	Screw	Schraube	Vis
17	013019	Spina	Pin	Stift	Goupille
18	014145	Vite	Screw	Schraube	Vis
19	661401	Fusello	Stub axle	Flansch	Fusee
20	011003	Grower	Grower	Federscheibe	Grower
400	961980	Rullo spirale	Spiral roller	Spiral walze	Rouleau spirale
450	961981	Rullo spirale	Spiral roller	Spiral walze	Rouleau spirale
500	961982	Rullo spirale	Spiral roller	Spiral walze	Rouleau spirale
22	004054	Dado	Nut	Mutter	Ecrou
23	661403	Bussola	Bush	Buchse	Bague
24	611436	Braccio esterno destro	Arm	Arm	Bras
25	099018	Gruppo parapolvere	Dust cover	Staubdeckel	Cache anti poussière
26	008005	Ingrassatore	Grease nipple	Fettbuechse	Graisneur
27	421604	Supporto	Support	Halterung	Support



RULLO SPIRALE Ø 470 DESTRO • R.H. SPIRAL ROLLER Ø 470
R.H. SPIRAL WALZE Ø 470 • ROULEAU SPIRALE Ø 470 DROITE

Tav. Tab. Taf.	355152	Rev.	00	0305
----------------------	---------------	------	-----------	-------------

RIF.	N. CODICE	DENOMINAZIONE	DENOMINATION	BEZEICHNUNG	DENOMINATION
28	003051	Cuscinetto	Bearing	Kugellager	Roulement
29	001006	Anello di arresto	Stop ring	Sperring	Bague d'arret
30	014192	Vite	Screw	Schraube	Vis



IMPIANTO IDRAULICO SOLLEVAMENTO • HYDRAULIC SYSTEM FOR LIFTING
 HYDRAULIKANLAGE • INSTALLATION HYDRAULIQUE DE SOULEVEMENT

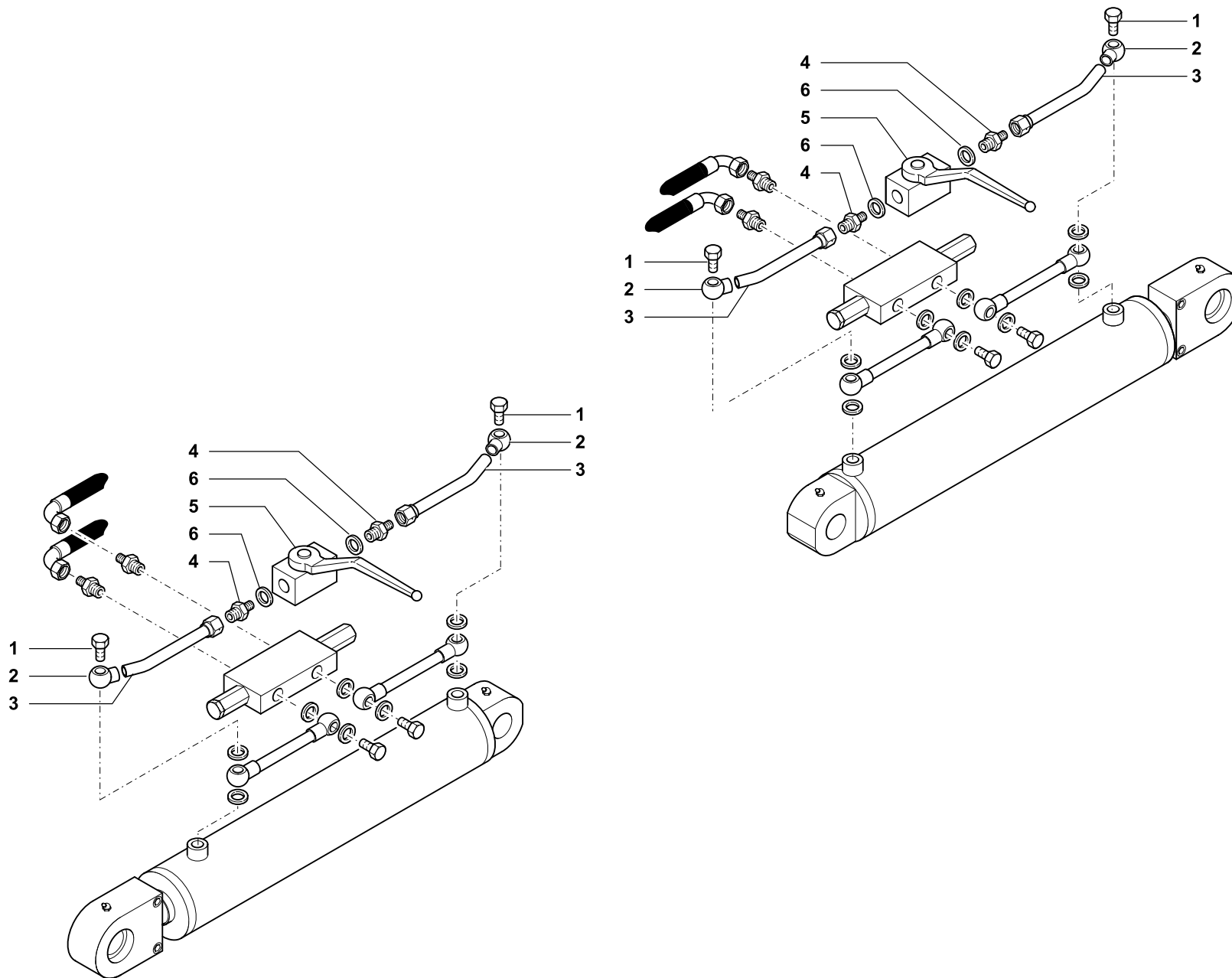
Tav. Tab. Taf.	355572	Rev.	00 0305
----------------------	---------------	------	----------------



IMPIANTO IDRAULICO SOLLEVAMENTO ERPICI • HYDRAULIC SYSTEM FOR LIFTING
HYDRAULIKANLAGE • INSTALLATION HYDRAULIQUE DE SOULEVEMENT

Tav. 355572 Rev. 00 0305
Tab.
Taf.

RIF.	N. CODICE	DENOMINAZIONE	DENOMINATION	BEZEICHNUNG	DENOMINATION
1	022082	Innesto rapido	Shap-on coupling	Baionett kupplung	Joint a baionette
2	022087	Rosetta di rame	Washer	Unterlegscheibe	Rondelle
3	023178	Tubo	Hose	Schlauch	Tuyau
4	023119	Tubo	Hose	Schlauch	Tuyau
5	022130	Raccordo diritto	Connection	Anschluss	Raccord
6	004072	Dado	Nut	Mutter	Ecrou
7	671777	Martinetto completo	Complete jack	Komplette winde	Vérin complet
8	014192	Vite	Screw	Schraube	Vis
9	023123	Tubo	Hose	Schlauch	Tuyau
10	022129	Raccordo diritto	Connection	Anschluss	Raccord
11	021058	Valvola di blocco	Stop valve	Sperrventil	Suopape d'arret
12	022175	Vite strozzata	Screw	Schraube	Vis
13	022086	Rosetta di rame	Washer	Unterlegscheibe	Rondelle
14	621740	Tubo valvola	Hose	Schlauch	Tuyau
15	022070	Vite cava	Screw	Schraube	Vis
16	471447	Martinetto completo	Complete jack	Komplette winde	Vérin complet
17	621721	Tubo valvola	Hose	Schlauch	Tuyau
18	014032	Vite	Screw	Schraube	Vis
19	010015	Rondella	Washer	Unterlegscheibe	Rondelle
20	462265	Blocchetto ripartitore	Connection block	Kontrolmechanismus	Distributeur
21	011009	Grower	Grower	Federscheibe	Grower



KIT SISTEMA FLOTTANTE • FLOATING SYSTEM
SCHWINGSYSTEM • KIT SYSTEME FLOTANT

Tav.	355573	Rev.	00 0305
Tab.			
Taf.			



KIT SISTEMA FLOTTANTE • FLOATING SYSTEM
SCHWINGSYSTEM • KIT SYSTEME FLOTANT

Tav.
Tab.
Taf.

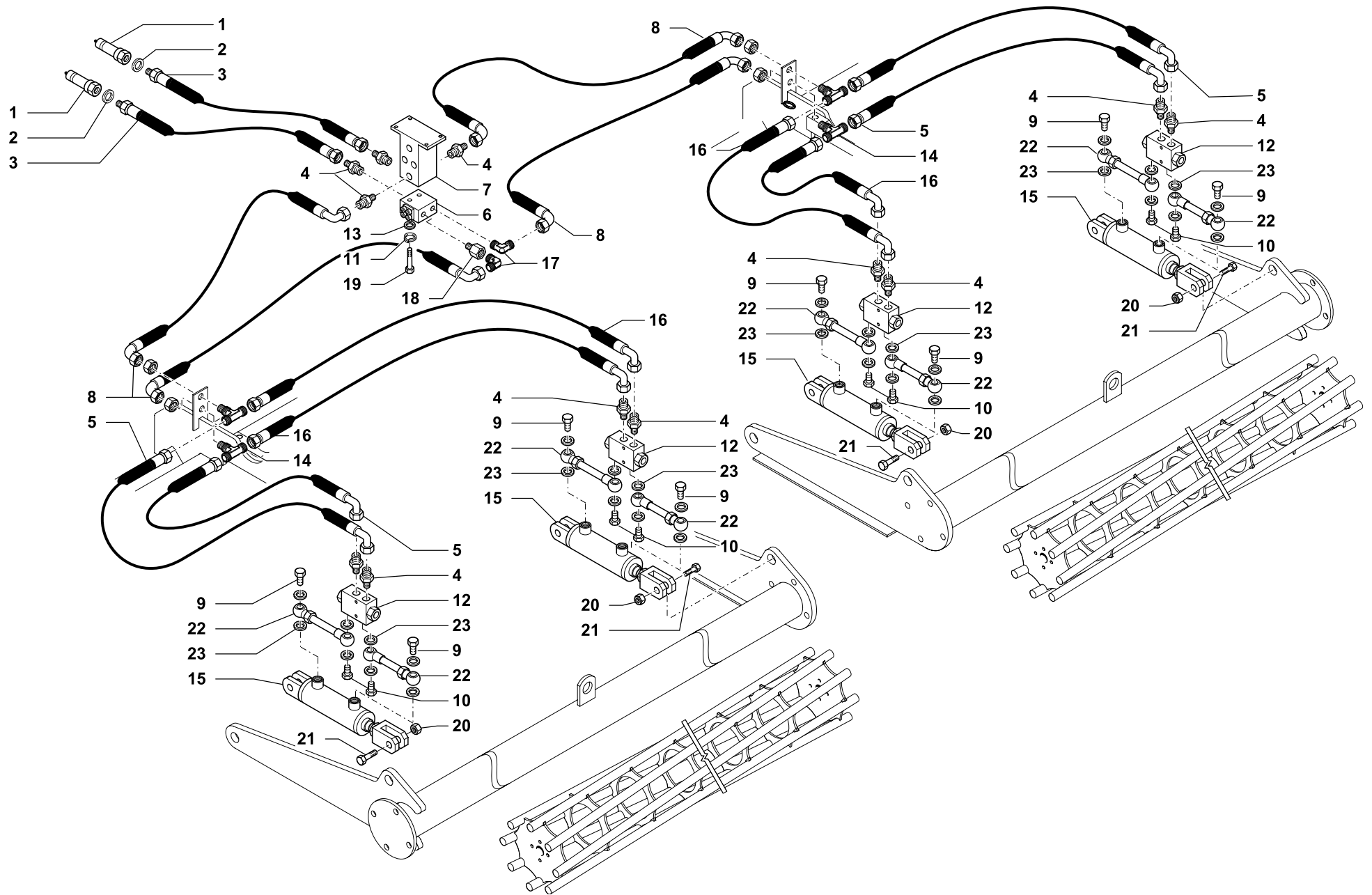
355573

Rev.

00

0305

RIF.	N. CODICE	DENOMINAZIONE	DENOMINATION	BEZEICHNUNG	DENOMINATION
1	022166	Vite forata	Screw	Schraube	Vis
2	022151	Occhio	Pipe fitting	Rohrverschraubung	Raccord
3	021181	Tubo	Hose	Schlauch	Tuyau
4	022129	Raccordo	Connection	Anschluss	Raccord
5	021172	Rubinetto	Tap	Ablasshahn	Robinet
6	022086	Rondella rame	Washer	Unterlegscheibe	Rondelle
	971760	Kit sistema flottante	Floating system	Schwingsystem	Kit systeme flotant

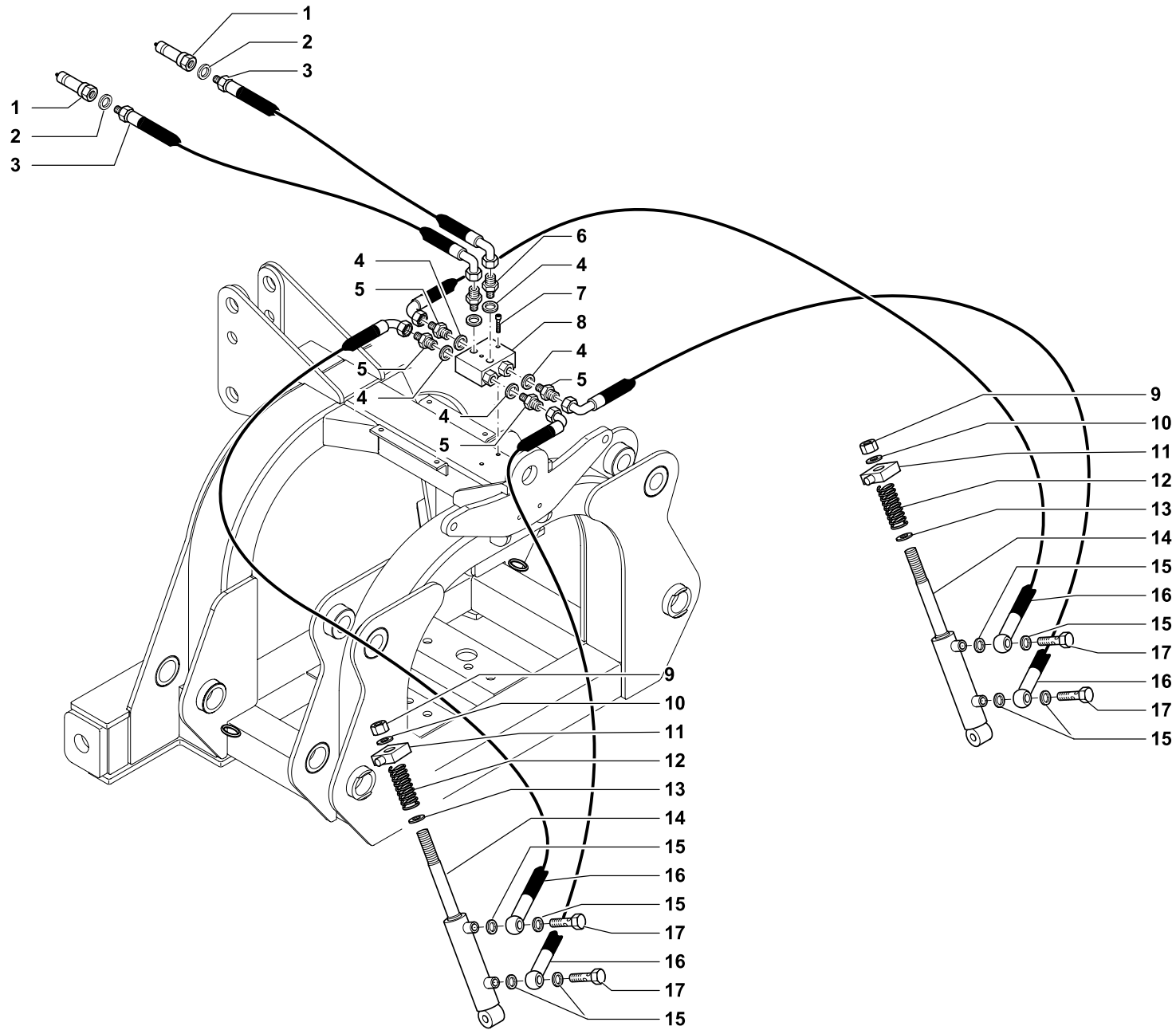


IMPIANTO IDRAULICO SOLLEVAMENTO RULLI • HYDRAULIC SYSTEM FOR ROLLER LIFTING
 HYDRAULISCHE ANLAGE FÜR WALZE BETEETIGUNG • INSTALLATION HYDRAULIQUE REGLAGE ROULEAUX

Tav. Tab. Taf.	355574	Rev.	00 0305
----------------------	---------------	------	----------------



RIF.	N. CODICE	DENOMINAZIONE	DENOMINATION	BEZEICHNUNG	DENOMINATION
1	022082	Innesto rapido	Shap-on coupling	Baionett kupplung	Joint a baionette
2	022087	Rosetta di rame	Washer	Unterlegscheibe	Rondelle
3	023178	Tubo	Hose	Schlauch	Tuyau
4	022129	Raccordo	Connection	Anschluss	Raccord
5	023154	Tubo	Hose	Schlauch	Tuyau
6	021073	Divisore di flusso	Flow divider	Flussteiler	Diviseur de flux
7	462265	Blocchetto ripartitore	Connection block	Kontrolmechanismus	Distributeur
8	023153	Tubo	Hose	Schlauch	Tuyau
9	022175	Vite strozzata	Screw	Schraube	Vis
10	022070	Vite cava	Screw	Schraube	Vis
11	011009	Grower	Grower	Federscheibe	Grower
12	021087	Valvola di blocco	Stop valve	Sperrventil	Suopape d'arret
13	010015	Rondella	Washer	Unterlegscheibe	Rondelle
14	022178	Raccordo T	Connection	Anschluss	Raccord
15	471444	Martinetto completo	Complete jack	Komplette winde	Vérin complet
16	023152	Tubo	Hose	Schlauch	Tuyau
17	022120	Raccordo 90°	Connection	Anschluss	Raccord
18	010011	Colonna	Column	Saeule	Colonnnette
19	014122	Vite	Screw	Schraube	Vis
20	004072	Dado	Nut	Mutter	Ecrou
21	014398	Vite	Screw	Schraube	Vis
22	621736	Tubo valvola	Hose	Schlauch	Tuyau
23	022086	Rosetta di rame	Washer	Unterlegscheibe	Rondelle



KIT MARTINETTI IDRAULICI SOLLEVAMENTO VENTOLA • HYDRAULIC RAMS KIT FOR TAILGATE ADJUSTMENT
SATZ HYDRAULISCHER WINDEN ZUR HECKKLAPPENVERSTELLUNG • REGLAGE HYDRAULIQUE DU TABLIER

Tav. 355575
Tab.
Taf.

Rev. 00 0305

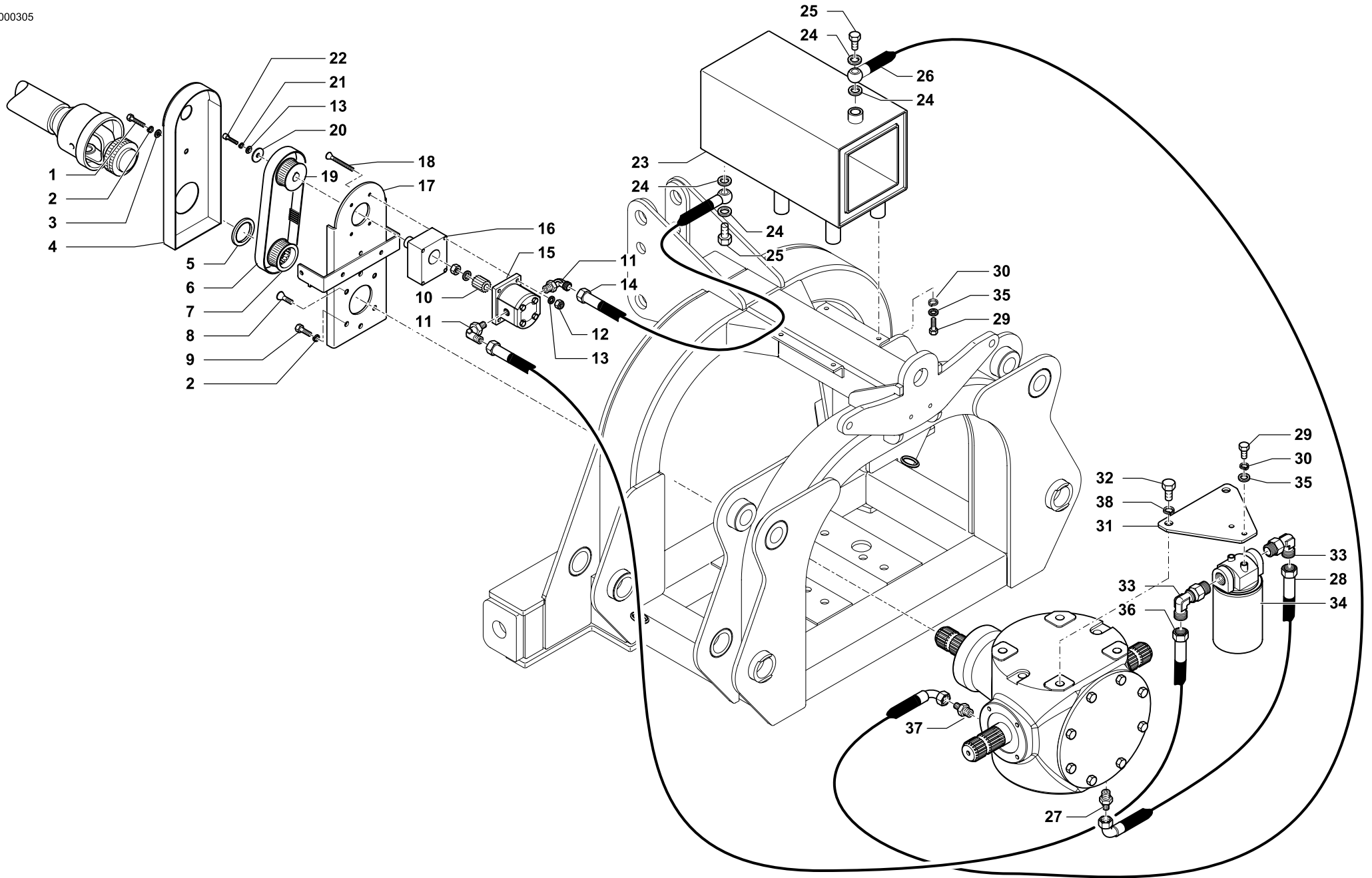


KIT MARTINETTI IDRAULICI SOLLEVAMENTO VENTOLA • HYDRAULIC RAMS KIT FOR TAILGATE ADJUSTMENT
SATZ HYDRAULISCHER WINDEN ZUR HECKKLAPPENVERSTELLUNG • REGLAGE HYDRAULIQUE DU TABLIER

Tav.
Tab.
Taf. **355575**

Rev. **00 0305**

RIF.	N. CODICE	DENOMINAZIONE	DENOMINATION	BEZEICHNUNG	DENOMINATION
1	022082	Innesto rapido	Shap-on coupling	Baionett kupplung	Joint a baionette
2	022087	Rondella	Washer	Unterlegscheibe	Rondelle
3	023064	Tubo	Hose	Schlauch	Tuyau
4	022085	Rondella	Washer	Unterlegscheibe	Rondelle
5	022104	Raccordo	Connection	Anschluss	Raccord
6	022088	Raccordo	Connection	Anschluss	Raccord
7	014307	Vite	Screw	Schraube	Vis
8	021092	Valvola blocco	Stop valve	Sperrventil	Suopape d'arret
9	004073	Dado	Nut	Mutter	Ecrou
10	010009	Rondella	Washer	Unterlegscheibe	Rondelle
11	923587	Supporto	Support	Halterung	Support
12	923505	Molla	Spring	Feder	Ressort
13	010012	Rondella	Washer	Unterlegscheibe	Rondelle
14	971525	Martinetto completo	Complete jack	Komplette winde	Vérin complet
15	022086	Rondella	Washer	Unterlegscheibe	Rondelle
16	023193	Tubo	Hose	Schlauch	Tuyau
17	022175	Vite strozzata	Screw	Schraube	Vis



KIT DI RAFFREDDAMENTO CON SERBATOIO • COOLING KIT
 KUEHLUNGSKIT • KIT DE REFRROIDISSEMENT

Tav. Tab. Taf.	355576	Rev.	00 0305
----------------------	---------------	------	----------------



KIT DI RAFFREDDAMENTO CON SERBATOIO • COOLING KIT
KUEHLUNGSKIT • KIT DE REFRROIDISSEMENT

Tav.
Tab.
Taf. **350576**

Rev. **00 0305**

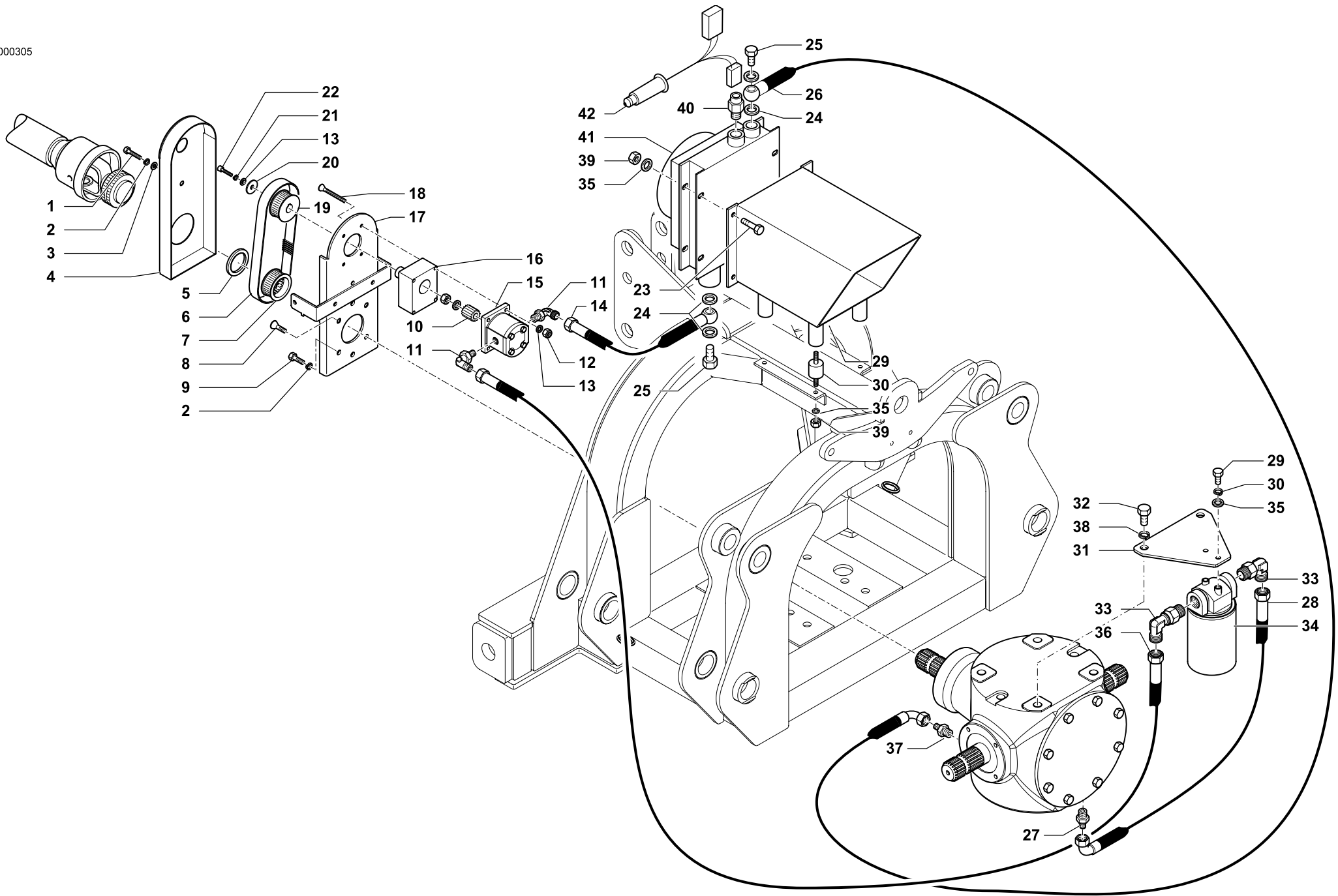
RIF.	N. CODICE	DENOMINAZIONE	DENOMINATION	BEZEICHNUNG	DENOMINATION
1	014026	Vite	Screw	Schraube	Vis
2	011032	Grower	Grower	Federscheibe	Grower
3	010004	Rondella	Washer	Unterlegscheibe	Rondelle
4	461090	Coperchio carter	Cover	Deckel	Couvercle
5	223405	Spessore	Spacer	Distanzstueck	Entretoise
6	021083	Cinghia	Trasmission belt	Gurt	Courroie
7	423606	Puleggia inferiore	Pulley	Riemenscheibe	Poulie
8	014320	Vite	Screw	Schraube	Vis
9	014007	Vite	Screw	Schraube	Vis
10	021079	Semigiunto	Hub	Moyeu	Nabe
11	022120	Raccordo	Connection	Anschluss	Raccord
12	004083	Dado	Nut	Mutter	Ecrou
13	010015	Rondella	Washer	Unterlegscheibe	Rondelle
14	023181	Tubo	Hose	Schlauch	Tuyau
15	021051	Pompa	Pump	Pumpe	Pompe
16	021078	Supporto	Support	Halterung	Support
17	421535	Supporto carter	Support	Halterung	Support
18	014393	Vite	Screw	Schraube	Vis
19	423605	Puleggia superiore	Pulley	Riemenscheibe	Poulie
20	010035	Rondella	Washer	Unterlegscheibe	Rondelle
21	011009	Grower	Grower	Federscheibe	Grower
22	014306	Vite	Screw	Schraube	Vis
23	462349	Serbatoio	Oil tank	Öltank	Réservoir
24	022087	Rondella	Washer	Unterlegscheibe	Rondelle
25	022030	Vite forata	Capstan screw	Lochschaube	Vis trouee
26	023182	Tubo	Hose	Schlauch	Tuyau
27	022159	Raccordo	Connection	Anschluss	Raccord
28	023127	Tubo	Hose	Schlauch	Tuyau
29	014005	Vite	Screw	Schraube	Vis
30	011001	Grower	Grower	Federscheibe	Grower
31	411487	Piastra	Plate	Teller	Plateau
32	014325	Vite	Screw	Schraube	Vis
33	022119	Raccordo	Connection	Anschluss	Raccord
34	021052	Filtro	Filter	Filer	Filtre



KIT DI RAFFREDDAMENTO CON SERBATOIO • COOLING KIT
KUEHLUNGSKIT • KIT DE REFROIDISSEMENT

Tav. Tab. Taf.	350576	Rev.	00	0305
----------------------	---------------	------	-----------	-------------

RIF.	N. CODICE	DENOMINAZIONE	DENOMINATION	BEZEICHNUNG	DENOMINATION
35	010023	Rondella	Washer	Unterlegscheibe	Rondelle
36	023115	Tubo	Hose	Schlauch	Tuyau
37	023086	Raccordo	Connection	Anschluss	Raccord
38	011008	Grower	Grower	Federscheibe	Grower
	971051	Kit di raffreddamento	Cooling kit	Kuehlungskit	Kit de refroidissement



KIT DI RAFFREDDAMENTO CON RADIATORE • COOLING KIT
KUEHLUNGSKIT • KIT DE REFRROIDISSEMENT



Tav. Tab. Taf.	355577	Rev.	00 0305
----------------------	---------------	------	----------------



KIT DI RAFFREDDAMENTO CON RADIATORE • COOLING KIT
KUEHLUNGSKIT • KIT DE REFRROIDISSEMENT

Tav.
Tab.
Taf. **355577**

Rev. **00 0305**

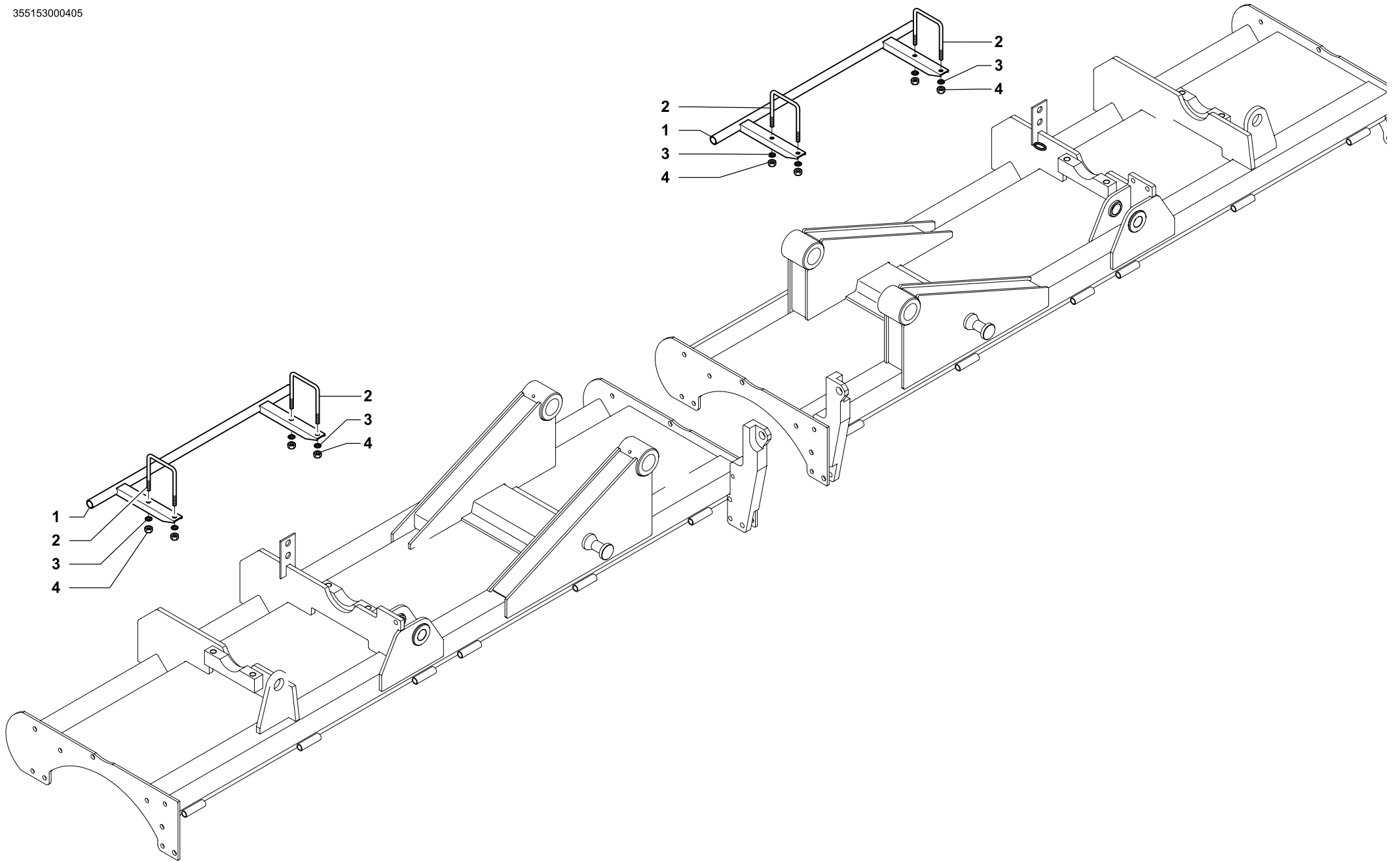
RIF.	N. CODICE	DENOMINAZIONE	DENOMINATION	BEZEICHNUNG	DENOMINATION
1	014026	Vite	Screw	Schraube	Vis
2	011032	Grower	Grower	Federscheibe	Grower
3	010004	Rondella	Washer	Unterlegscheibe	Rondelle
4	461090	Coperchio carter	Cover	Deckel	Couvercle
5	223405	Spessore	Spacer	Distanzstueck	Entretoise
6	021083	Cinghia	Trasmission belt	Gurt	Courroie
7	423606	Puleggia inferiore	Pulley	Riemenscheibe	Poulie
8	014320	Vite	Screw	Schraube	Vis
9	014007	Vite	Screw	Schraube	Vis
10	021079	Semigiunto	Hub	Moyeu	Nabe
11	022120	Raccordo	Connection	Anschluss	Raccord
12	004083	Dado	Nut	Mutter	Ecrou
13	010015	Rondella	Washer	Unterlegscheibe	Rondelle
14	023181	Tubo	Hose	Schlauch	Tuyau
15	021051	Pompa	Pump	Pumpe	Pompe
16	021078	Supporto	Support	Halterung	Support
17	421535	Supporto carter	Support	Halterung	Support
18	014393	Vite	Screw	Schraube	Vis
19	423605	Puleggia superiore	Pulley	Riemenscheibe	Poulie
20	010035	Rondella	Washer	Unterlegscheibe	Rondelle
21	011009	Grower	Grower	Federscheibe	Grower
22	014306	Vite	Screw	Schraube	Vis
23	014001	Vite	Screw	Schraube	Vis
24	022087	Rondella	Washer	Unterlegscheibe	Rondelle
25	022030	Vite forata	Capstan screw	Lochschaube	Vis trouee
26	023182	Tubo	Hose	Schlauch	Tuyau
27	022159	Raccordo	Connection	Anschluss	Raccord
28	023127	Tubo	Hose	Schlauch	Tuyau
29	661110	Convogliatore	Air duct	Kühlerhaube	Convoyeur d'air
30	099124	Puffer	Screw shock absorber	Pufferfeder	Ammortisseur
31	411487	Piastra	Plate	Teller	Plateau
32	014325	Vite	Screw	Schraube	Vis
33	022119	Raccordo	Connection	Anschluss	Raccord
34	021052	Filtro	Filter	Filer	Filtre



KIT DI RAFFREDDAMENTO CON RADIATORE • COOLING KIT
KUEHLUNGSKIT • KIT DE REFROIDISSEMENT

Tav. Tab. Taf.	350577	Rev.	00	0305
----------------------	---------------	------	-----------	-------------

RIF.	N. CODICE	DENOMINAZIONE	DENOMINATION	BEZEICHNUNG	DENOMINATION
35	010023	Rondella	Washer	Unterlegscheibe	Rondelle
36	023115	Tubo	Hose	Schlauch	Tuyau
37	023086	Raccordo	Connection	Anschluss	Raccord
38	011008	Grower	Grower	Federscheibe	Grower
39	004055	Dado	Nut	Mutter	Ecrou
40	021061	Termostato	Thermostat	Thermostat	Thermostat
41	021055	Scambiatore	Exchange	Waermeaustauscher	Echangeur
42	027001	Cavo alimentazione	Cable	Kabel	Cable
	971052	Kit di raffreddamento	Cooling kit	Kuehlungskit	Kit de refroidissement

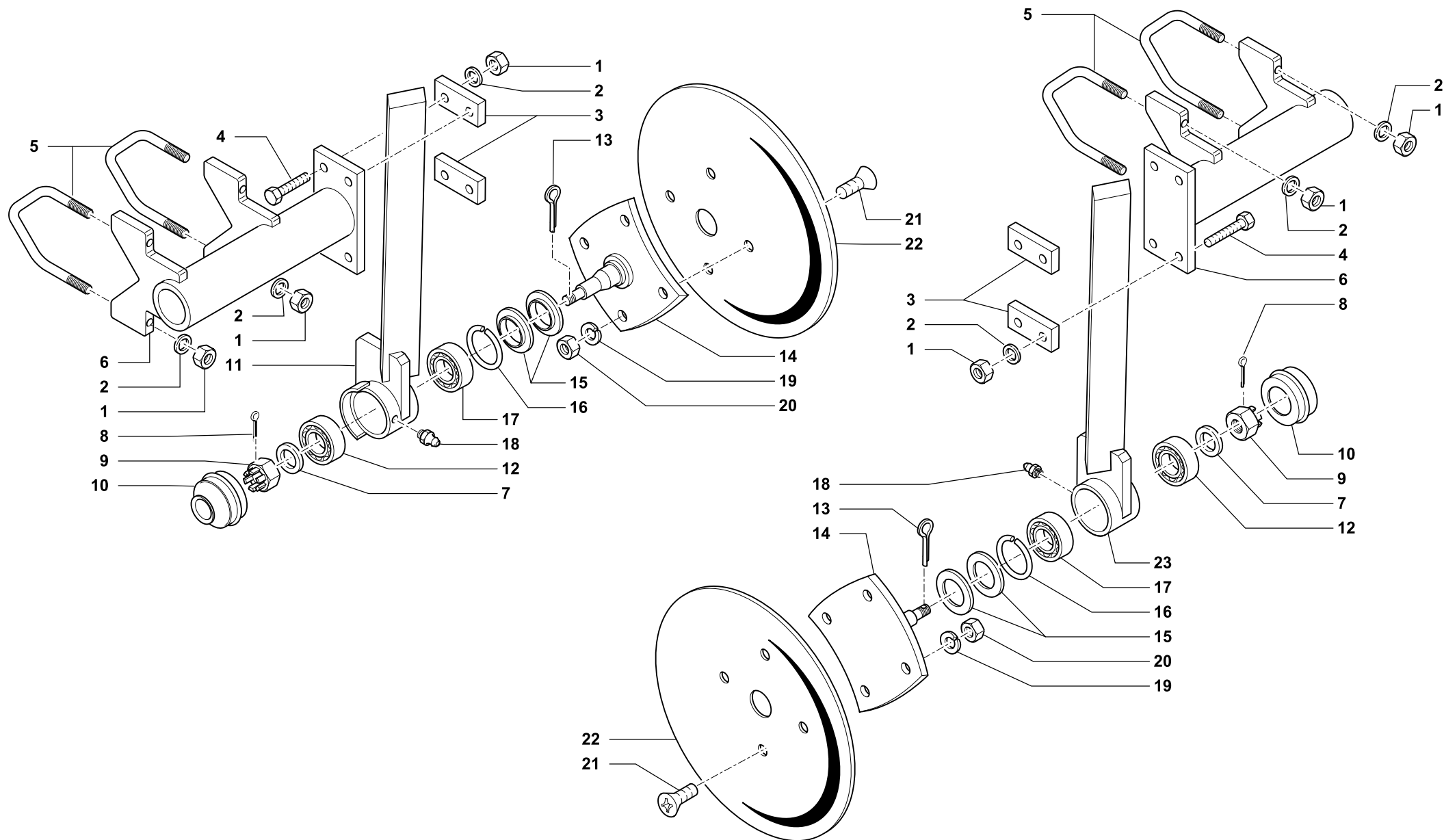


PROTEZIONI ANTINFORTUNISTICHE • SAFETY PROTECTION
SICHERHEITSSCHUTZ • PROTECTION DE SECURITE

Tav.	355153	Rev.	00 0405
Tab.			
Taf.			



RIF.	N. CODICE	DENOMINAZIONE	DENOMINATION	BEZEICHNUNG	DENOMINATION	
	1	913022	Cavallotto	U bolt	Bügelbolzen	Crampillon
400	2	462002	Protezione	Protection	Schuetz	Protection
450		462003	Protezione	Protection	Schuetz	Protection
500		462004	Protezione	Protection	Schuetz	Protection
	3	010004	Rondella	Washer	Unterlegscheibe	Rondelle
	4	004066	Dado	Nut	Mutter	Ecrou



DISCHI CONVOGLIATORI • CONVEYOR DISC
 VORNE FÖDERERSCHRAUBE • DISQUES CONVOYEURS

Tav. Tab. Taf.	138110	Rev.	01 0202
----------------------	---------------	------	----------------



DISCHI CONVOGLIATORI • CONVEYOR DISC
VORNE FÖDERERSCHRAUBE • DISQUES CONVOYEURS

Tav.
Tab.
Taf.

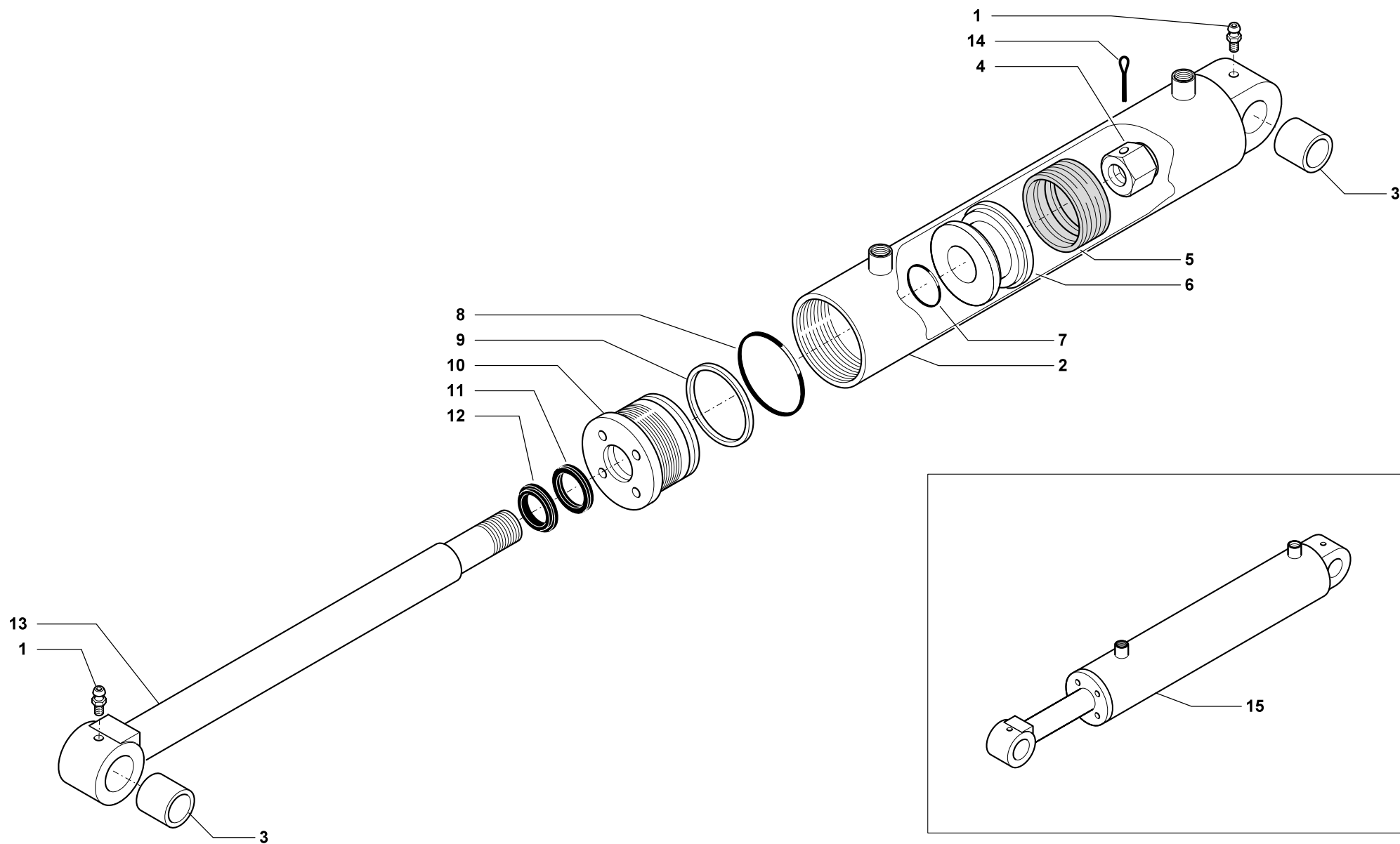
138110

Rev.

01

0202

RIF.	N. CODICE	DENOMINAZIONE	DENOMINATION	BEZEICHNUNG	DENOMINATION
1	004063	Dado	Nut	Mutter	Ecrou
2	010006	Rondella	Washer	Unterlegscheibe	Rondelle
3	923690	Piastra	Plate	Plate	Platte
4	014241	Vite	Screw	Schraube	Vis
5	923511	Cavallotto	U bolt	Bügelbolzen	Crampillon
6	961693	Supporto portadisco	Support	Halterung	Support
7	010009	Rondella	Washer	Unterlegscheibe	Rondelle
8	002014	Copiglia	Split pin	Hohlstift	Goupille
9	004080	Dado	Nut	Mutter	Ecrou
10	015008	Coperchio	Cover	Deckel	Couvercle
11	961697	Supporto sinistro	Support	Halterung	Support
12	003087	Cuscinetto	Bearing	Kugellager	Roulement
13	002013	Copiglia	Split pin	Hohlstift	Goupille
14	961524	Fusello	Drive hub	Nabe	Fusee
15	099017	Parapolvere	Dust cover	Staubdeckel	Cache anti poussière
16	001031	Anello di arresto	Stop ring	Sperring	Bague d'arret
17	003073	Cuscinetto	Bearing	Kugellager	Roulement
18	008002	Ingrassatore	Grease nipple	Fettbuechse	Graisser
19	011002	Grower	Washer	Federring	Rondelle
20	004002	Dado	Nut	Mutter	Ecrou
21	014155	Vite	Screw	Schraube	Vis
22	099030	Disco frangizolle	Disc	Scheibe	Disque
23	961696	Supporto destro	Support	Halterung	Support
	971511	Dischi convogliatori anteriori	Front conveyor disc	Vorne födererschraube	Disques convoyeurs arriere



MARTINETTO DI SOLLEVAMENTO • LIFTING JACK
HEBEBOCK • VERIN DE REPLIAGE

Tav.	124202	Rev.	01 0699
Tab.			
Taf.			



MARTINETTO DI SOLLEVAMENTO • LIFTING JACK
HEBEBOCK • VERIN DE REPLIAGE

Tav.
Tab.
Taf.

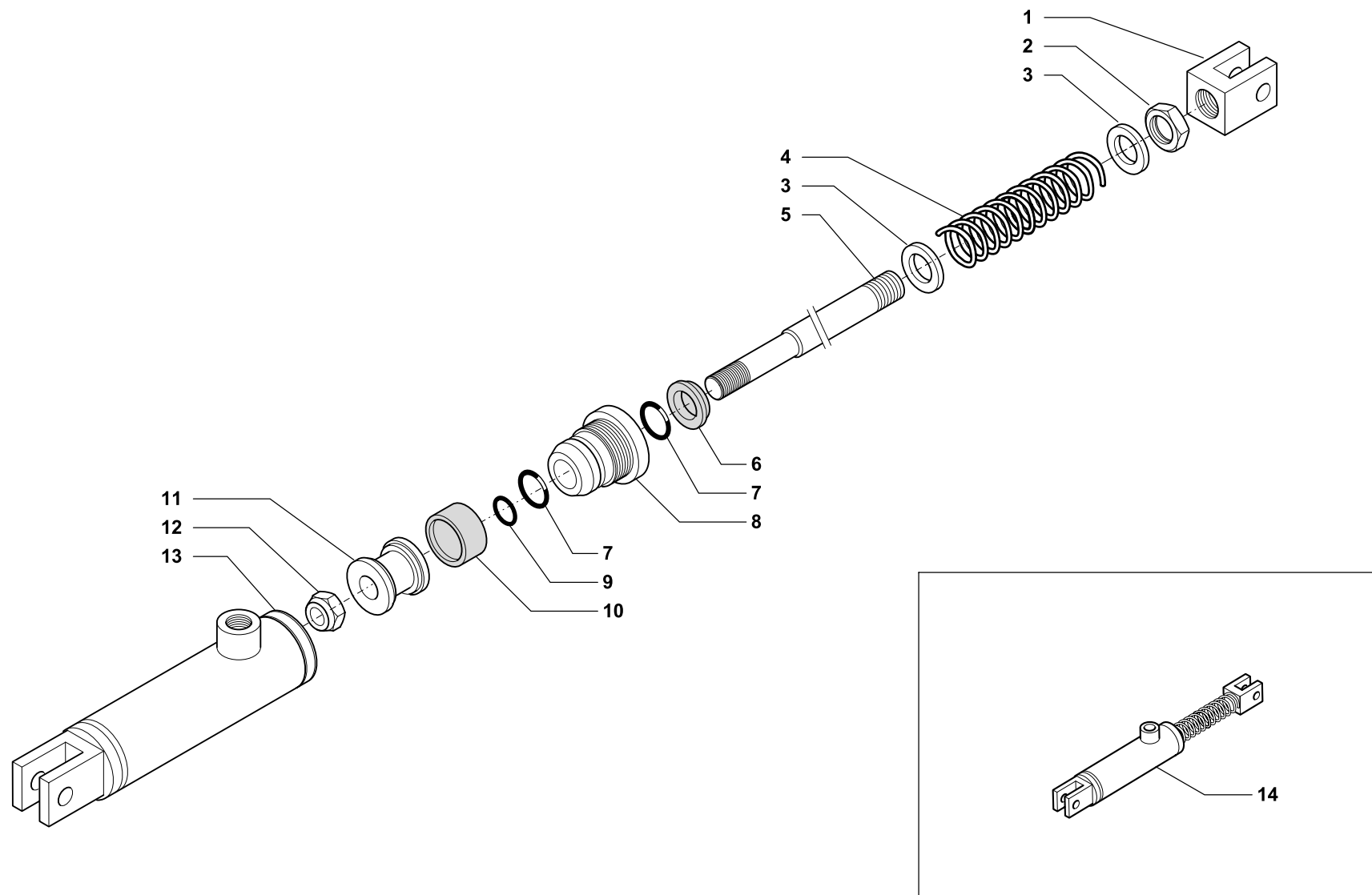
124202

Rev.

01

0699

RIF.	N. CODICE	DENOMINAZIONE	DENOMINATION	BEZEICHNUNG	DENOMINATION
1	008007	Ingrassatore	Grease nipple	Fettbuechse	Graisser
2	662541	Cilindro	Cylinder	Zylinder	Cylindre
3	099066	Boccola	Bushing	Buchse	Douille
4	004056	Dado	Nut	Mutter	Ecrou
5	007190	Guarnizione	Gasket	Dichtring	Joint
6	623805	Pistone	Piston	Kolben	Piston
7	007181	Guarnizione	Gasket	Dichtring	Joint
8	007192	Guarnizione	Gasket	Dichtring	Joint
9	022126	Anello	Ring	Ring	Bague
10	623802	Testata	Cylinder head	Zylinderkopf	Culasse
11	007193	Guarnizione	Gasket	Dichtring	Joint
12	007194	Guarnizione	Gasket	Dichtring	Joint
13	662540	Stelo	Rod	Spindel	Tige
14	002017	Copiglia	Split pin	Hohlstift	Goupille
15	671776	Martinetto completo	Complete jack	Komplette winde	Vérin complet



MARTINETTO AZIONAMENTO GANCIO DI BLOCCAGGIO • BLOCKING HOOK COMMANDING JACK
SPERREHACKEN ANTRIEB WINDE • VERIN CROCHET DE BLOCAGE

Tav. Tab. Taf.	124206	Rev.	01	0699
----------------------	---------------	------	-----------	-------------



MARTINETTO AZIONAMENTO GANCIO DI BLOCCAGGIO • BLOCKING HOOK COMMANDING JACK
SPERREHACKEN ANTRIEB WINDE • VERIN CROCHET DE BLOCAGE

Tav.
Tab.
Taf.

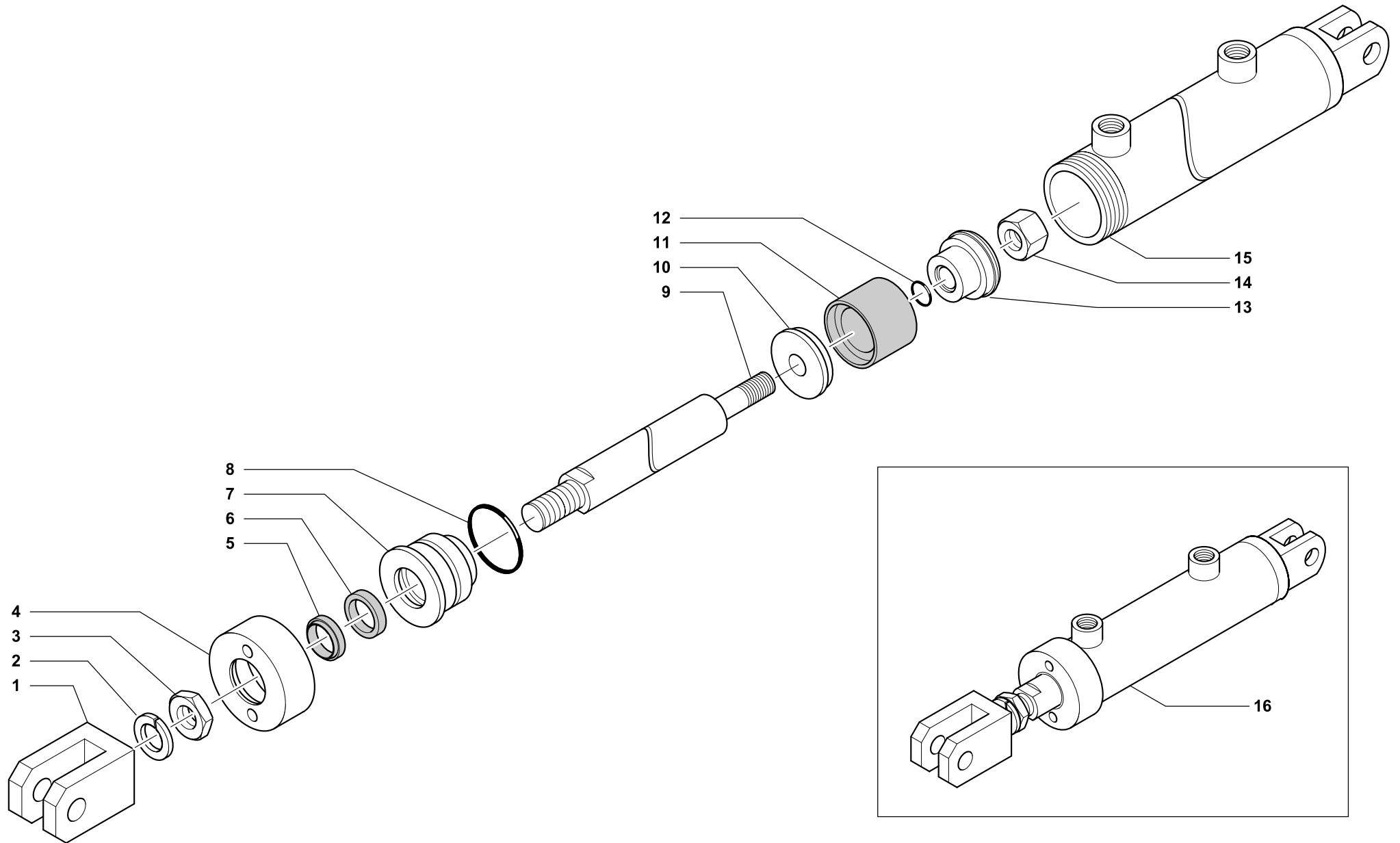
124206

Rev.

01

0699

RIF.	N. CODICE	DENOMINAZIONE	DENOMINATION	BEZEICHNUNG	DENOMINATION
1	623611	Forcella filettata	Fork	Gabelstueck	Fourche
2	004040	Dado	Nut	Mutter	Ecrou
3	010006	Rondella	Washer	Unterlegscheibe	Rondelle
4	423557	Molla	Spring	Feder	Ressort
5	623810	Stelo	Rod	Spindel	Tige
6	007198	Guarnizione	Gasket	Dichtring	Joint
7	007196	Guarnizione	Gasket	Dichtring	Joint
8	623809	Guida stelo	Stem guide	Schaftsführung	Guide axe
9	007197	Guarnizione	Gasket	Dichtring	Joint
10	007191	Guarnizione	Gasket	Dichtring	Joint
11	623808	Pistone	Piston	Kolben	Piston
12	004087	Dado	Nut	Mutter	Ecrou
13	662544	Tubo	Hose	Schlauch	Tuyau
14	671777	Martinetto completo	Complete jack	Komplette winde	Vérin complet



MARTINETTO REGOLAZIONE RULLO • ROLLER ADJUSTMEN JACK
 KOMPLETTE WINDE REGULIERUNG WALZE • VERIN DE REGLAGE ROULEAUX

Tav.	120221	Rev.	00 1000
Tab.			
Taf.			



MARTINETTO REGOLAZIONE RULLO • ROLLER ADJUSTMEN JACK
KOMPLETTE WINDE REGULIERUNG WALZE • VERIN DE REGLAGE ROULEAUX

Tav.
Tab.
Taf.

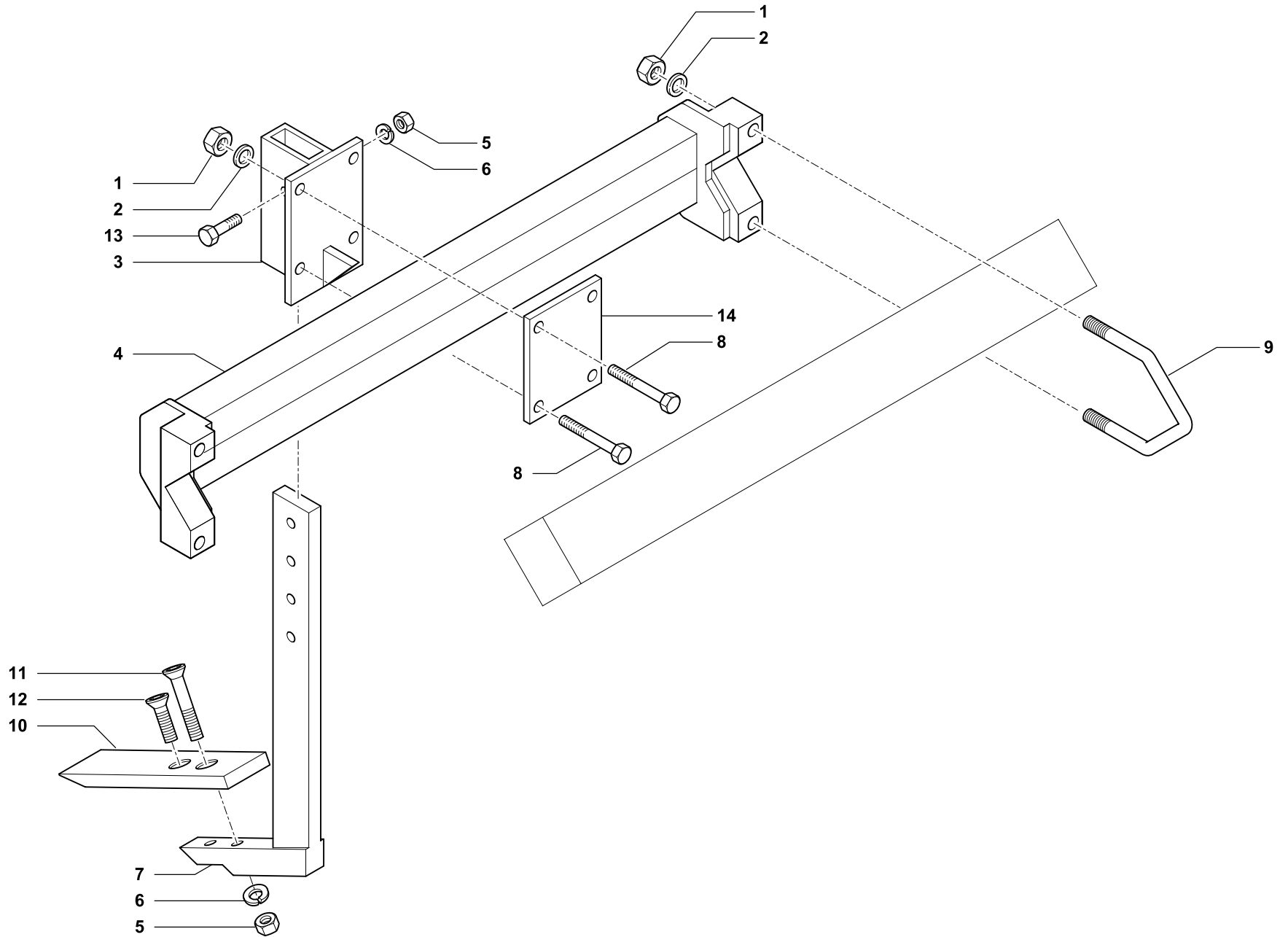
120221

Rev.

00

1000

RIF.	N. CODICE	DENOMINAZIONE	DENOMINATION	BEZEICHNUNG	DENOMINATION
1	623818	Forcella	Fork	Gabelstueck	Fourche
2	011010	Grower	Grower	Federscheibe	Grower
3	004027	Dado	Nut	Mutter	Ecrou
4	662543	Ghiera guida stelo	Ring nut	Nutmutter	Collier
5	007177	Guarnizione	Gasket	Dichtring	Joint
6	007178	Guarnizione	Gasket	Dichtring	Joint
7	662545	Guida stelo	Guide	Fuehrung	Guide
8	007168	Guarnizione OR	Gasket OR	Dichtring OR	Joint OR
9	423239	Stelo	Rod	Spindel	Tige
10	423197	Semicorpo pistone	Half piston	Halber Kolben	Demi corps piston
11	007165	Guarnizione	Gasket	Dichtring	Joint
12	007058	Guarnizione OR	Gasket OR	Dichtring OR	Joint OR
13	423196	Pistone	Piston	Kolben	Piston
14	004072	Dado	Nut	Mutter	Ecrou
15	461464	Cilindro	Cylinder	Zylinder	Cilindre
16	471444	Martinetto completo	Complete jack	Komplette winde	Vérin complet





ROMPITRACCIA • LOOSENING TINE
SPURLOCKERER • BRISE TRACES

Tav.
Tab.
Taf.

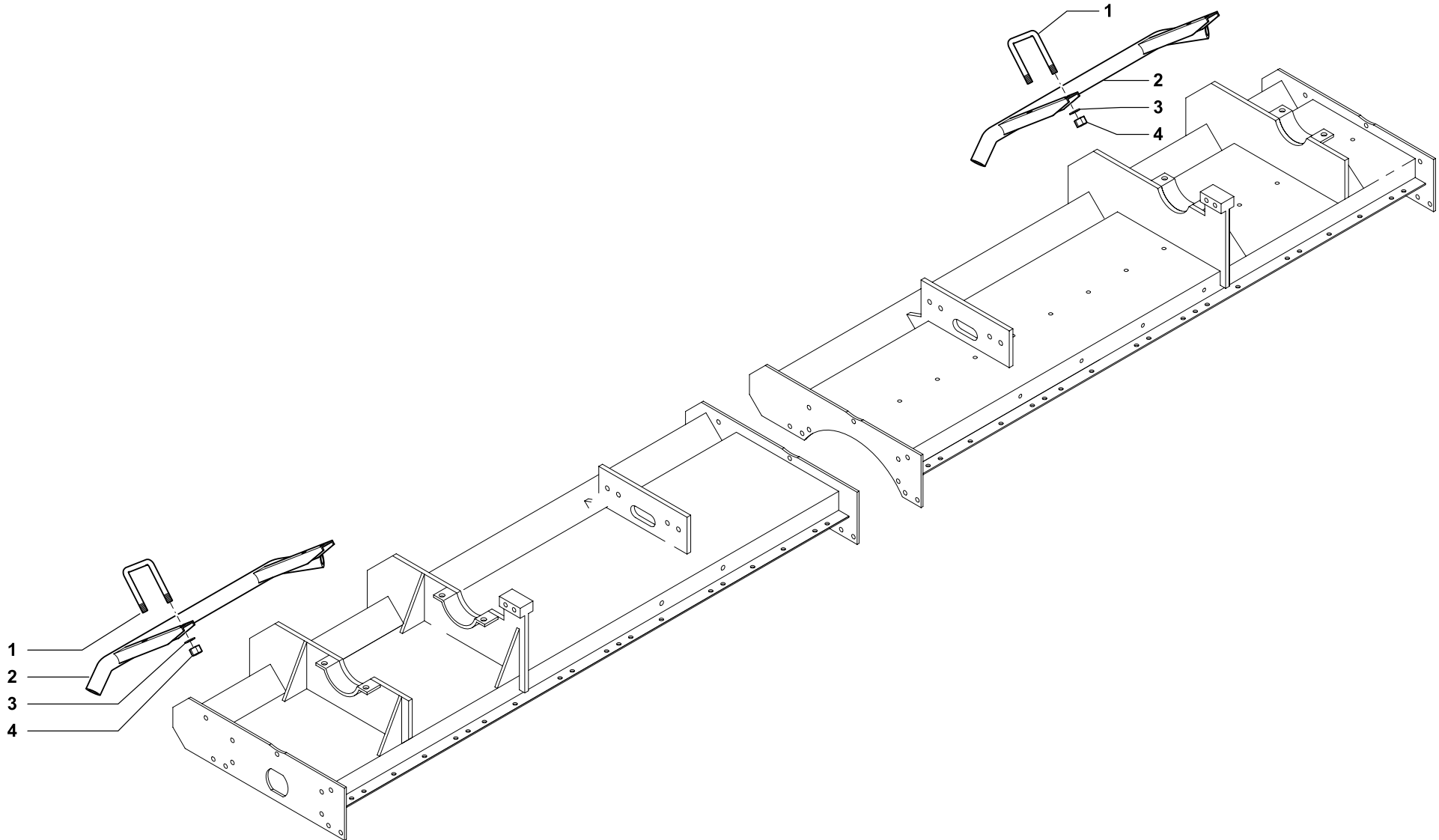
120650

Rev.

02

1002

RIF.	N. CODICE	DENOMINAZIONE	DENOMINATION	BEZEICHNUNG	DENOMINATION
1	004009	Dado	Nut	Mutter	Ecrou
2	010006	Rondella	Washer	Unterlegscheibe	Rondelle
3	461358	Supporto	Support	Halterung	Support
4	461095	Attacco	Hitch	Anhängung	Fixation
5	004003	Dado	Nut	Mutter	Ecrou
6	011003	Grower	Grower	Federscheibe	Grower
7	961549	Ancora per rompitraccia	Ripper leg	Ripper	Ripper
8	014181	Vite	Screw	Schraube	Vis
9	923511	Cavallotto	U bolt	Bügelbolzen	Crampillon
10	823560	Scalpello	Blade	Messer	Burin plat
11	014268	Vite	Screw	Schraube	Vis
12	014273	Vite	Screw	Schraube	Vis
13	014078	Vite	Screw	Schraube	Vis
14	411713	Contropiastra	Plate	Teller	Plateau
	971761	Kit rompitraccia	Loosening tine kit	Satz Spurlockerer	Kit brise traces



PROTEZIONI ANTINFORTUNISTICHE • SAFETY PROTECTION
SICHERHEITSSCHUTZ • PROTECTION DE SECURITE

Tav.	120668	Rev.	00	1100
Tab.				
Taf.				



RIF.	N. CODICE	DENOMINAZIONE	DENOMINATION	BEZEICHNUNG	DENOMINATION	
	1	913022	Cavallotto	U bolt	Bügelbolzen	Crampillon
420	2	913534	Protezione	Protection	Schuetz	Protection
470		913536	Protezione	Protection	Schuetz	Protection
520		913537	Protezione	Protection	Schuetz	Protection
	3	010004	Rondella	Washer	Unterlegscheibe	Rondelle
	4	004066	Dado	Nut	Mutter	Ecrou