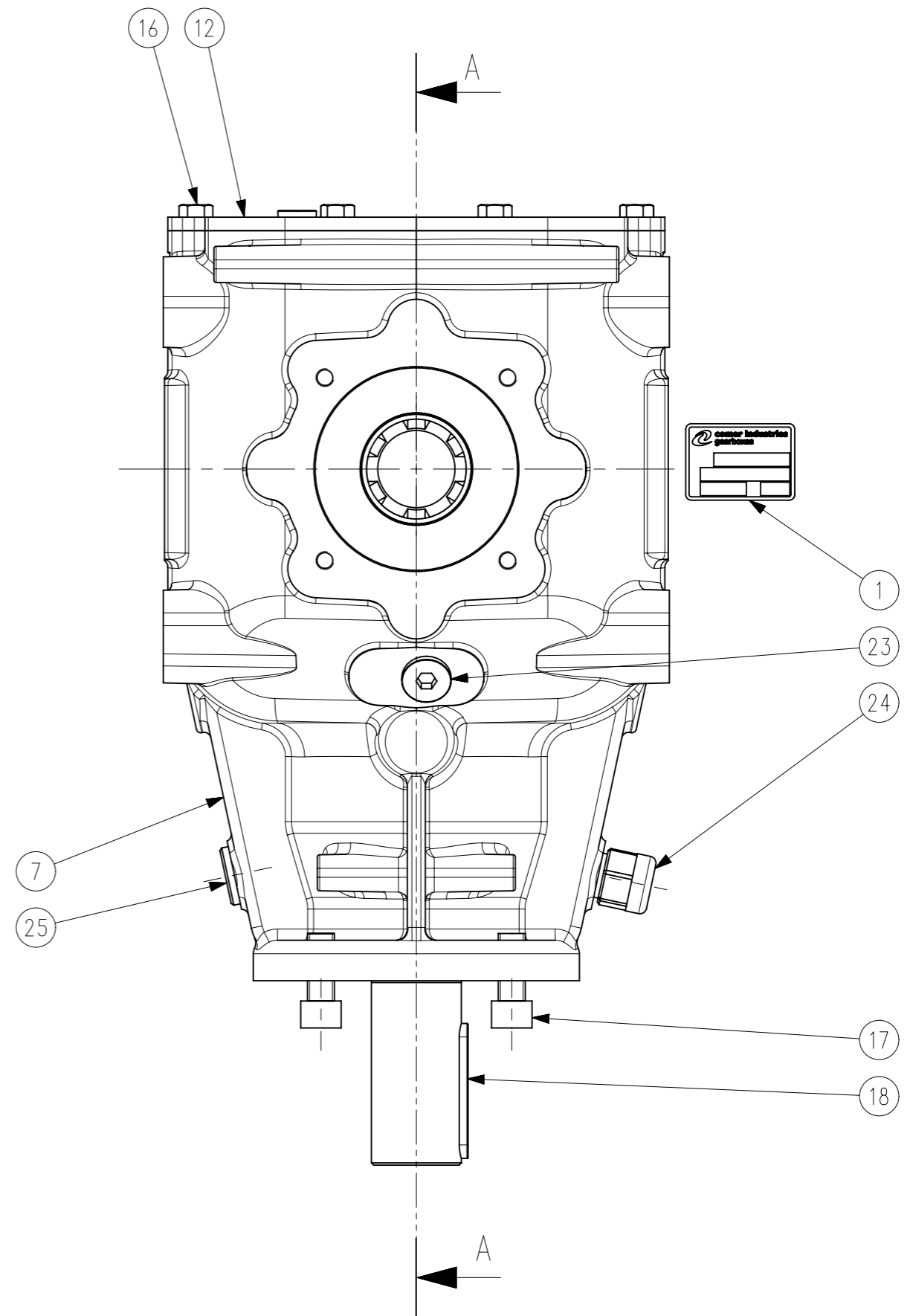


SEZ. / SECT. A-A



S.d.M. 00.00000

Code Codice Bestell-Nr. Code	9.290.106.00	Designation Denominazione Bezeichnung Reference	T-290 HD	Company Ditta Firma Etablissement	---	Ref. Rif. Betr. Ref.	---	Date Data Datum Date	15-05-2017
---------------------------------------	--------------	--	----------	--	-----	-------------------------------	-----	-------------------------------	------------

COMER INDUSTRIES reserves the right to make any change to this product without prior public acknowledgement - COMER INDUSTRIES si riserva di apportare al proprio prodotto tutte quelle modifiche che si rendessero necessarie senza alcun preavviso
 COMER INDUSTRIES behält sich das recht vor das eigene Produkt ohne vorherige Benachrichtigung zu verandern beziehungsweise zu modifizieren - COMER INDUSTRIES se réserve la faculté de modifier les données techniques du produit sans préavis

COMER INDUSTRIES S.p.A. 42046 Villanova di Reggiolo (R.E.) Italia Tel. 0522\974111 (9 Linee) Fax 0522\973249



POS.	N° DISEGNO	PEZZI	DESCRIZIONE
1	0.124.7101.00	1	TARGHETTA "COMER"
2	0.244.7500.00	1	SPES.REG. 40.3x51.5
3	0.244.7525.00	1	SPES.REG. 51.5x40.3x2.5
4	0.252.7500.00	1	SPES.REG. 45.3x65.3
5	0.269.7119.00	2	LINGUETTA x R.L.
6	0.269.7120.00	2	MOLLA A LAMINA x R.L.
7	0.290.0705.00	1	SCATOLA RINFORZATA
8	0.290.3230.00	1	ALBERO CALETTATO 1"3/4 Z6 x R.L.
9	0.290.5212.00	1	ALBERO PIGNONE CON. Z12 M5,6
10	0.290.6228.00	1	CORONA CONICA x R.L. Z36 M5,6
11	0.702.7500.00	2	SPES.REG. 80.3x89.7
12	1.290.1503.00	1	COPERCHIO POSTERIORE
13	8.0.9.00024	1	CUSC.RULLI CON. 30208
14	8.0.9.00107	1	CUSC.RULLI CON. 30309
15	8.0.9.00469	2	CUSC.RULLI CON. 30210
16	8.1.1.00326	8	VITE TE M8x16 UNI5739 8.8
17	8.1.2.00311	4	VITE TCEI M12x30 UNI5931 8.8
18	8.4.1.01834	1	LINGUETTA TEMPRATA A 12x8x60
19	8.5.1.00680	1	ANELLO EL.SIC. x ALB 40 H=2,5 UNI7436
20	8.5.1.00928	1	ANELLO EL.SIC. x ALB 55 H=3 UNI7436
21	8.5.2.01886	2	ANELLO EL.SIC. x FORO 90 H=4 UNI7438
22	8.6.6.00201	1	TAPPO CON.ESAG.INC. 3/8"Gas
23	8.6.6.02856	2	TAPPO T.C.E.I. 3/8"GAS
24	8.6.7.00269	1	TAPPO SFIATO ANTICOND. 1/2"Gas
25	8.6.8.02325	1	TAPPO MAGN.ES.INC.-36B- 1/2"Gas
26	8.7.0.01054	1	CAPPELLOTTO DI CHI. 90x10
27	8.7.1.01107	1	AN.TEN.LAB.PAR.BAU3SLX2 50x90x10
28	8.7.1.02266	1	AN.TEN.LAB.PAR.BASL 40x80x10