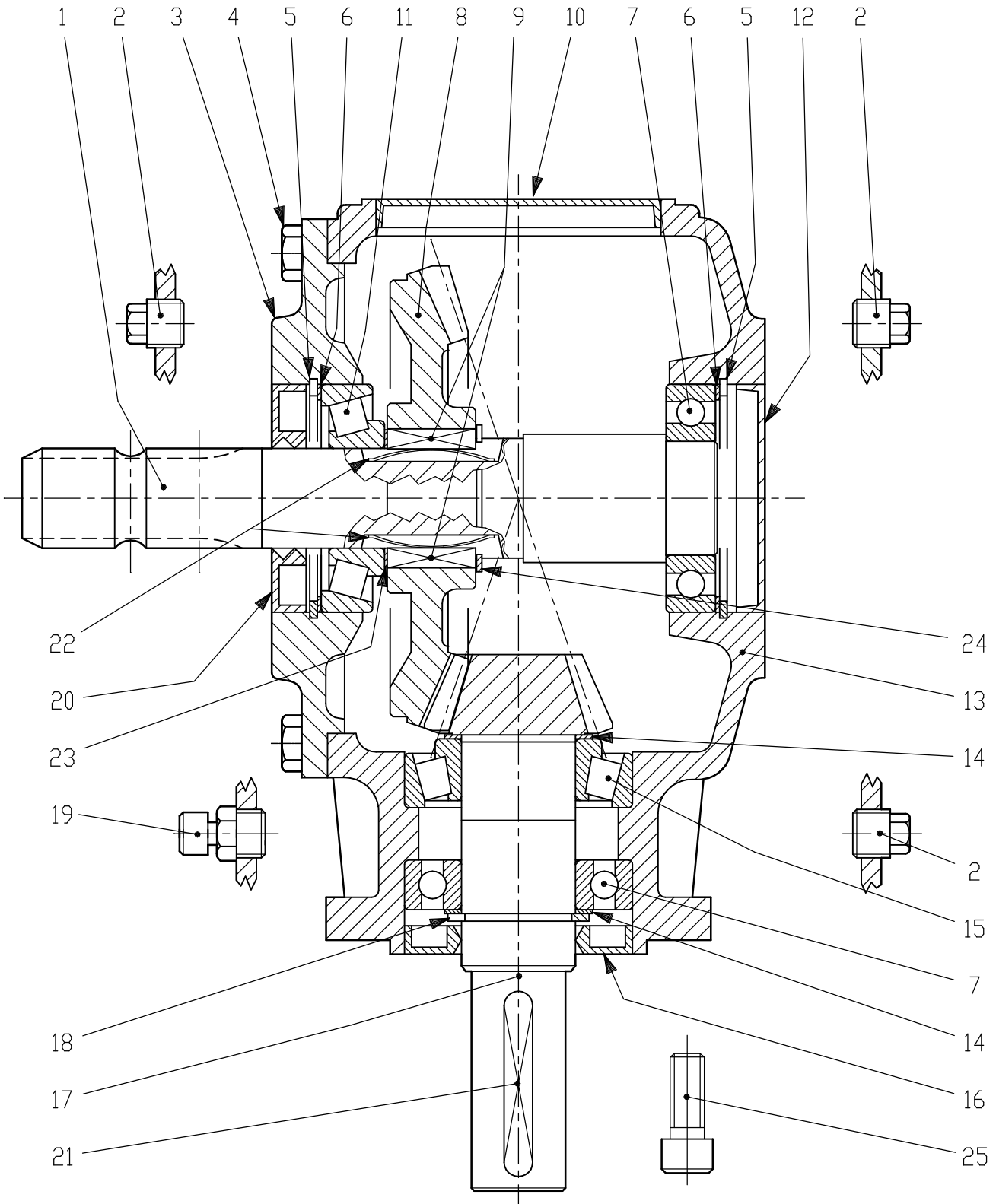


DITTA	RIF.	DENOMINAZIONE
		T-312A
	DATA	CODICE
	26-11-2010	9.312.756.10



S.d.M.
12.11494

POS.	N° DISEGNO	PEZZI	DESCRIZIONE
1	0.312.3005.00	1	ALBERO x R.L. 1"3/8 Z6
2	8.6.5.00006	5	TAPPO CON.ESAG.EST. 3/8"Gas
3	0.312.1300.00	1	COPERCHIO APERTO
4	8.1.1.00061	8	VITE TE M10x25 UNI5739 8.8
5	8.5.2.00030	2	ANELLO EL.SIC. x FORO 80 UNI7437
6	0.267.7500.00	2	SPES.REG. 69.0x79.9
7	8.0.1.00871	2	CUSC. SFERE 6208
8	0.312.6005.00	1	CORONA CONICA R.L. Z36 M4,58
9	0.267.7109.00	2	LINGUETTA R.L.
10	8.7.0.00975	1	CAPPELLOTTO DI CHI. 100x10
11	8.0.9.00129	1	CUSC.RULLI CON.30307
12	8.7.0.00790	1	CAPPELLOTTO DI CHI. 80x10
13	0.312.0301.00	1	SCATOLA T4
14	0.244.7500.00	2	SPES.REG. 40.3x51.5
15	8.0.9.00102	1	CUSC.RULLI CON.32208
16	8.7.3.00027	1	AN.TEN.NORM. BA 40x80x10
17	0.312.5002.00	1	ALBERO PIGNONE CON. Z12 M4,58
18	8.5.1.00680	1	ANELLO EL.SIC. x ALB 40 H=2,5 UNI7436
19	8.6.7.00161	1	TAPPO SFIATO ANTICOND. 3/8"Gas
20	8.7.1.00315	1	AN.TEN.LAB.PAR.BASL 35x80x10
21	8.4.1.01689	1	LINGUETTA TEMPRATA A 10x8x65
22	0.267.7110.00	2	MOLLA A LAMINA R.L.
23	0.259.7510.00	1	SPES.REG. 35.3x48.0x1
24	8.5.1.00712	1	ANELLO EL.SIC. x ALB 42 UNI7435
25	8.1.2.00311	4	VITE TCEI M12x30 UNI5931 8.8