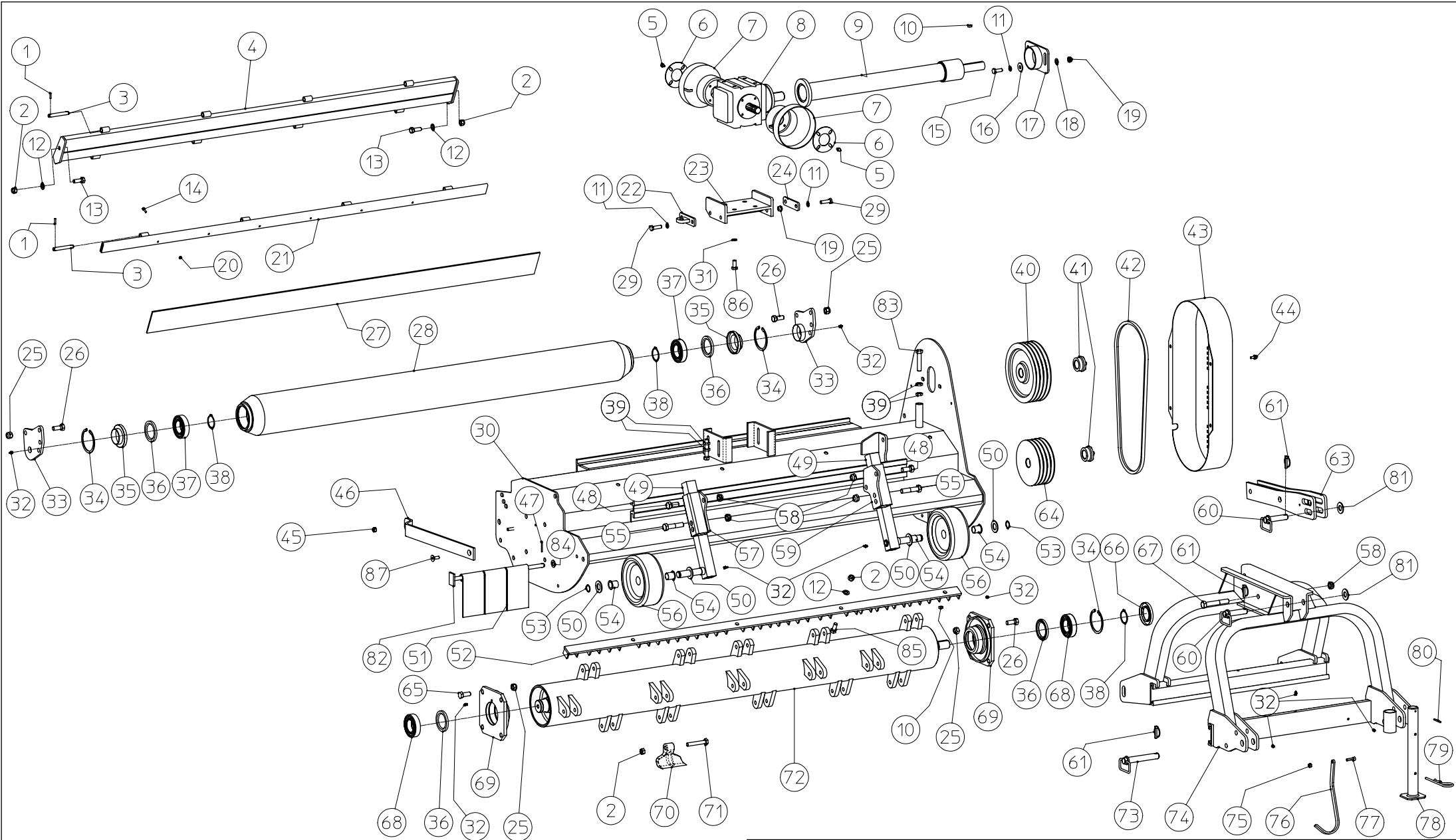



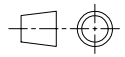


DUAL

BERTI SPARE PARTS REFERENCE GUIDE





 macchine agricole srl Caldiero (VR)	mod. DUAL	dis.n° 35.100
	mat.	tratt.
den. Esplosa DUAL		
data 14/06/2005	dis. ANDREA	codice 35.100
		

© Le informazioni contenute nel presente documento sono di proprietà della BERTI MACCHINE AGRICOLE SRL e non possono essere riprodotte o trasmesse a terzi in alcun modo senza esplicita approvazione scritta della BERTI MACCHINE AGRICOLE SRL o di un suo rappresentante debitamente autorizzato.

